



Preisliste 2026

## Fassaden- und Innenausbauprodukte

**ARTISOL<sup>®</sup>**  
**SYSTEM**  
Winterthur

*Gültig ab Februar 2026*



Wir von

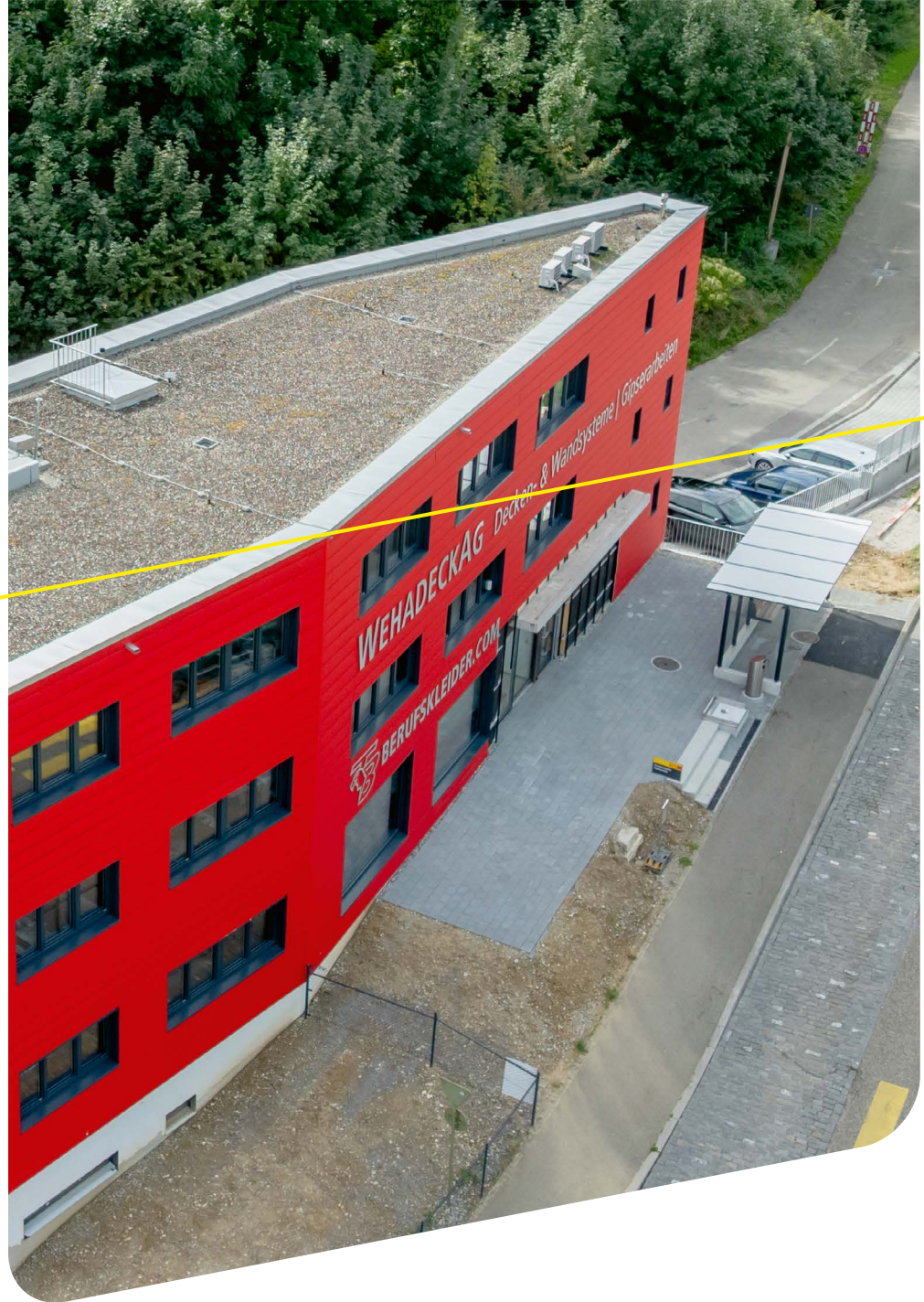
*Saint-Gobain Weber*

sind davon überzeugt, dass es in der Bauindustrie auch darum geht, Verantwortung für die Menschen und ihre Umwelt zu übernehmen.

Das Wohlbefinden der Verarbeitenden und der Menschen, die im Alltag von unseren Produkten umgeben sind, liegt uns am Herzen.

Wir verstehen die Bedürfnisse unserer Kundschaft und unterstützen sie mit unseren Serviceleistungen bei der Erreichung ihrer Ziele.

Wir investieren in die Entwicklung nachhaltiger Produkte für ein gesundes Wohnen und die Zukunft unserer Kinder.



## Hinweis

Für die Verarbeitung unserer Produkte sind stets die aktuellen Produktdaten- und Sicherheitsdatenblätter zu beachten, die unter [www.ch.weber](http://www.ch.weber) abgerufen werden können.

Es gelten die Allgemeinen Geschäftsbedingungen der Saint-Gobain Weber AG, abrufbar unter [ch.weber/agb](http://ch.weber/agb).

Hier finden Sie mehr Informationen:

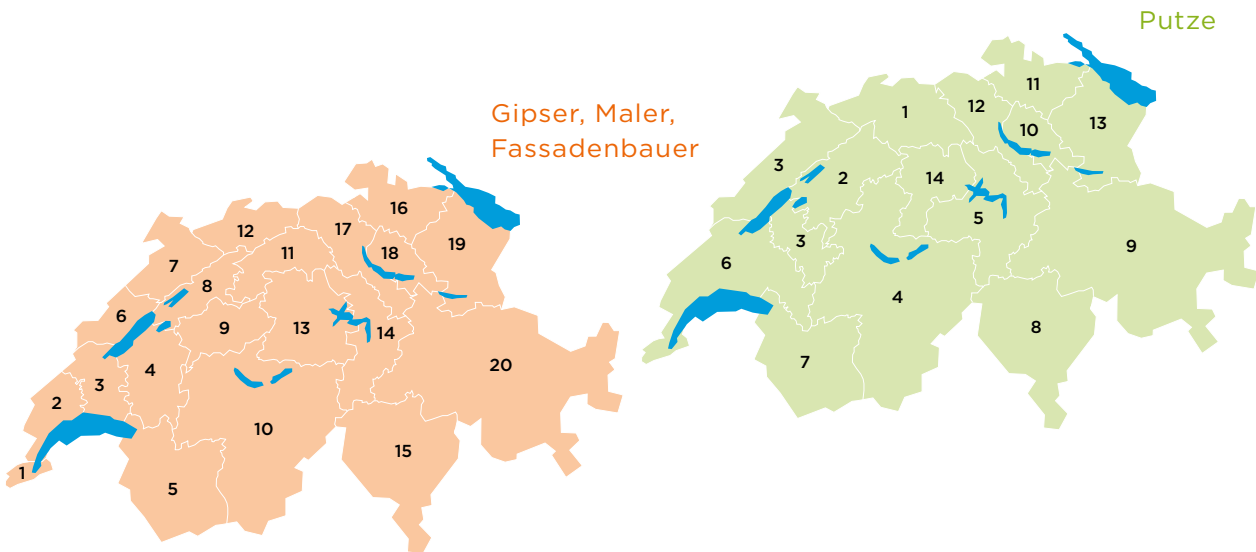


## Bestellungen

T. + 1 4 4 947 88 00

[bestellung@weber-marmoran.ch](mailto:bestellung@weber-marmoran.ch)

# Ansprechpartner



## Verkauf Mitte

*Wir sind für Sie da*



**Ilber Haliti**  
Verkaufsleiter  
056 484 24 24  
ilber.haliti@weber-marmoran.ch



**Manuel Blattmann**  
Key Project Manager  
076 234 74 06  
manuel.blattmann@weber-marmoran.ch



**Maurizio Ricchiuti**  
Key Project Manager  
079 354 21 04  
maurizio.ricchiuti@weber-marmoran.ch



**Michael Odermatt**  
Key Project Manager  
079 354 21 23  
michael.odermatt@weber-marmoran.ch



**Markus Länzlinger**  
079 354 21 37  
markus.laenzlinger@weber-marmoran.ch



**Pascal Scheurer**  
079 354 21 32  
pascal.scheurer@weber-marmoran.ch



**Davide Romano**  
079 354 21 16  
davide.romano@weber-marmoran.ch



**Peter Schmid**  
079 354 21 07  
peter.schmid@weber-marmoran.ch



**Beat Hirt**  
079 354 21 06  
beat.hirt@weber-marmoran.ch



**Marco Wolf**  
079 354 21 27  
marco.wolf@weber-marmoran.ch



**Thomas Renggli**  
079 354 21 14  
thomas.renggli2@weber-marmoran.ch



**Philippe Buchter**  
079 644 70 56  
philippe.buchter@weber-marmoran.ch



**Rony Stäheli**  
076 360 16 90  
rony.staeheli@weber-marmoran.ch

## Verkauf Ostschweiz + Tessin



**Martin Wörndli**  
Verkaufsleiter  
076 409 40 79  
martin.woerndli@  
weber-marmoran.ch



Vakant  
Key Project Manager



**Carmine Maiorano**  
076 365 61 30  
carmine.maiorano@  
weber-marmoran.ch



**Kastriot Kamaj**  
076 317 47 14  
kastriot.kamaj@  
weber-marmoran.ch



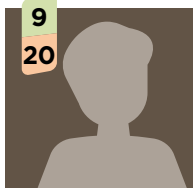
**Valdis Tonet**  
079 354 21 38  
valdis.tonet@  
weber-marmoran.ch



**Philip Saupp**  
079 644 29 03  
philip.saupp@  
weber-marmoran.ch



**Bashkim Sejdija**  
079 354 21 11  
bashkim.sejdija@  
weber-marmoran.ch



**Christian Fiedler**  
076 368 68 30  
christian.fiedler@  
weber-marmoran.ch



**Daniele Bottinelli**  
079 354 21 10  
daniele.bottinelli@  
weber-marmoran.ch

## Verkauf Westschweiz



**Claude-Olivier Robert**  
Verkaufsleiter  
021 637 00 80  
claude-olivier.robert@  
weber-marmoran.ch



**Laurent Depierre**  
079 354 21 01  
laurent.depierre@  
weber-marmoran.ch



**Charly Miguel**  
079 593 93 08  
charly.miguel@  
weber-marmoran.ch



**Gianpaolo Iezzi**  
079 354 21 25  
gianpaolo.iezzi@  
weber-marmoran.ch



**Lionel Muriset**  
079 354 21 22  
lionel.muriset@  
weber-marmoran.ch



**Damien Auderset**  
079 354 21 02  
damien.auderset@  
weber-marmoran.ch



**Antonio Ventura**  
079 354 21 15  
antonio.ventura@  
weber-marmoran.ch



**Joël Roh**  
079 354 21 34  
joel.roh@  
weber-marmoran.ch



**Alain Bastian**  
079 354 21 26  
alain.bastian@  
weber-marmoran.ch



**Jean-Michel Berra**  
079 354 21 33  
jean-michel.berra@  
weber-marmoran.ch



**Leonel Nogueira**  
079 354 21 28  
leonel.nogueira@  
weber-marmoran.ch



**Fabio Mestre**  
079 354 21 24  
fabio.mestre@  
weber-marmoran.ch



**Pierre Arm**  
079 644 82 48  
pierre.arm@  
weber-marmoran.ch



**Fabrice Uras**  
079 644 82 50  
fabrice.uras@  
weber-marmoran.ch



«Unser fachkompetentes VHF-Team begleitet Sie gerne bei Ihrem Projekt und berät Sie bei allen Fragen.»

Je nach Art des Gebäudes und der Projektanforderungen können Gebäudehüllen als Wärmedämmverbund-Fassade (WDVS) oder als vorgehängte hinterlüftete Fassaden (VHF) konstruiert werden. Um die jeweiligen Eigenschaften der beiden Konstruktionsarten optimal zu nutzen, werden diese in vielen Bauprojekten kombiniert eingesetzt. Saint-Gobain Weber bietet als einziger Lieferant auf dem Schweizer Markt für beide Lösungen Komplettsysteme an.



Finden Sie hier  
Ihren technischen Berater

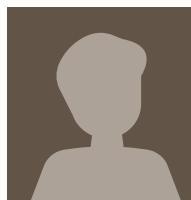
➔ [www.ch.weber](http://www.ch.weber)



**Blaise Baumer**  
Technischer Fachberater VHF  
West-Schweiz  
076 370 76 25  
blaise.baumer@  
weber-marmoran.ch



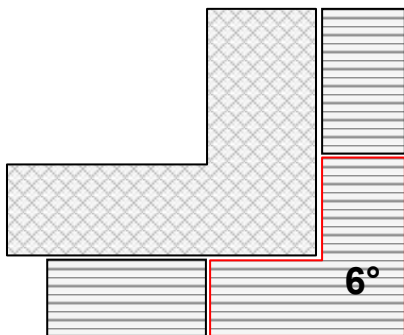
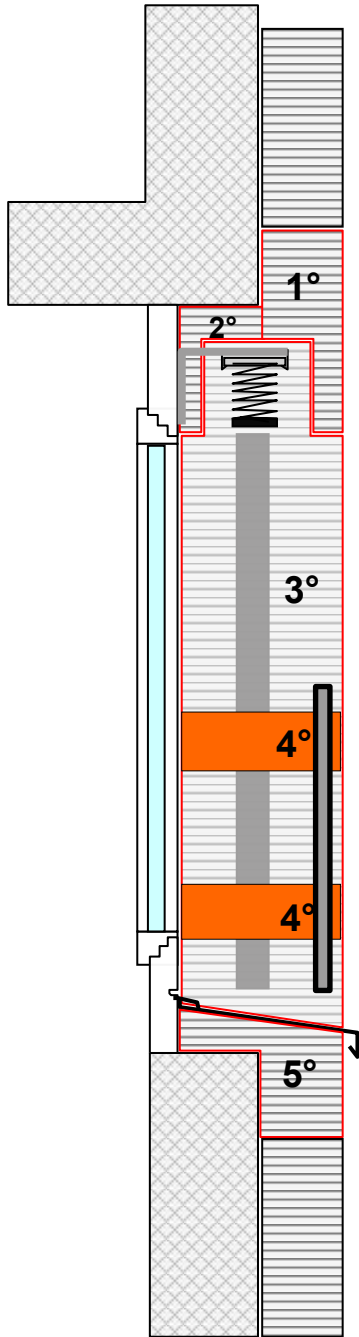
**Mario Fernandez**  
Technischer Fachberater VHF  
Ost-Schweiz & Tessin  
076 349 47 99  
mario.fernandez@  
weber-marmoran.ch



**Andi Koch**  
Technischer Fachberater VHF  
Schweiz Mitte  
076 382 06 96  
andi.koch@  
weber-marmoran.ch

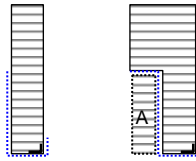


**Laura Gyger**  
Fachberaterin Architektur VHF  
DE-Schweiz  
076 286 01 40  
laura.gyger@  
weber-marmoran.ch

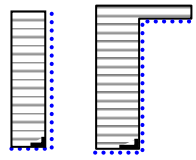


Artisol Top Services: Lieferfristen	S.1
-------------------------------------	-----

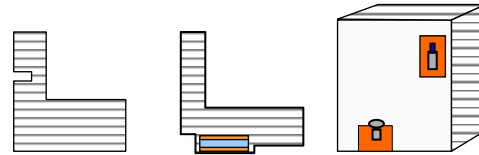
1°	Schürzenelemente Sturz	S.2
----	------------------------	-----



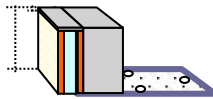
2°	Rahmenelemente	S.3-4
----	----------------	-------



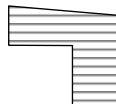
3°	Leibungs-, Gewände- und Ladenklobenelemente	S.5-14
----	---	--------



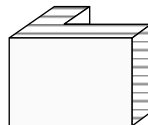
4°	FRA-Wik Winkel für die Montage von Geländer	S.15
----	---	------



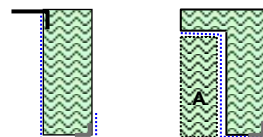
5°	Fensterbänke	S.16
----	--------------	------



6°	Eckelemente	S.17
----	-------------	------

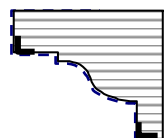


Mineralisches Programm		
------------------------	--	--



auf Anfrage

Verschiedene Spezialelemente, Lisenensäulen u.s.w.		
--	--	--



auf Anfrage

Verkaufs- und Lieferbedingungen		S.18
---------------------------------	--	------



**Wir sind für Sie da**  
von Montag bis Freitag  
7.30 - 12.00 Uhr und 13.00 - 17.00 Uhr

Tel. 052 242 242 42 13 | Fax 052 242 42 16

**Rund um die Uhr unter:**  
[www.artisol-system.com](http://www.artisol-system.com) | [info@artisol-system.com](mailto:info@artisol-system.com)

## Top Service

Zur Bestellung unserer Produkte bieten wir Ihnen nach Absprache den Service an, die Masse vor Ort am Objekt zusammen aufzunehmen.



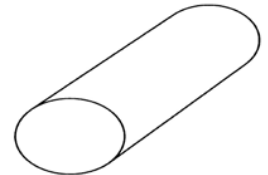
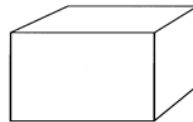
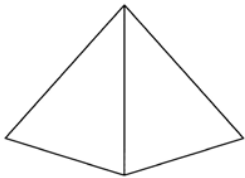
## Top Abhol-Service

Natürlich liefern wir Ihnen unsere Produkte sehr gerne.  
Abholer profitieren aber auch – von einem Abholrabatt.



## Top Zuschnitt-Service

Wir haben die Lösung für Ihre Anwendung. Auch EPS-Materialien werden wie Standardelemente für Sie massgeschneidert sowie konfektioniert und sind so perfekt auf Ihre Bedürfnisse zugeschnitten.

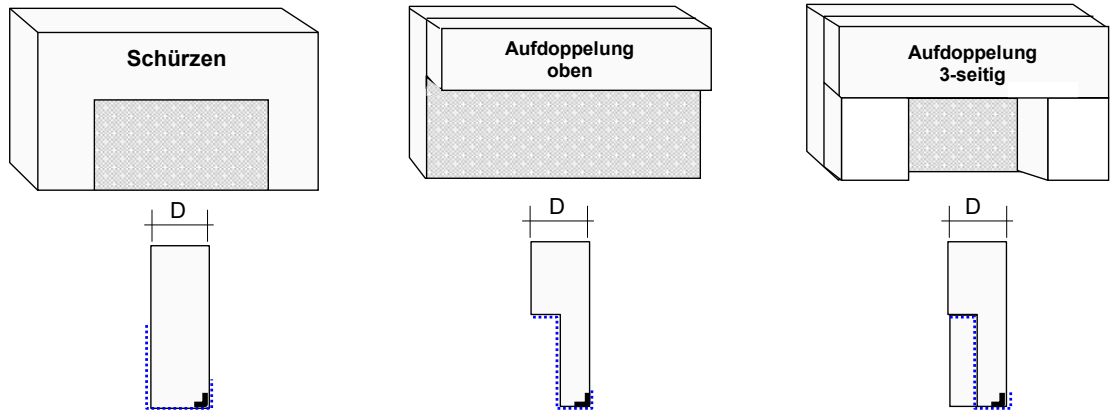


## Top Swiss Quality

Unsere mittel- und langfristig kostengünstigen Produkte stehen für extreme Langlebigkeit und hohe Schadensresistenz. Die hervorragende Verarbeitung ermöglicht Ihnen die massive Senkung Ihrer Arbeitszeit.

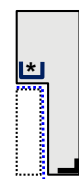


Schürzenelement mit PVC-Winkel

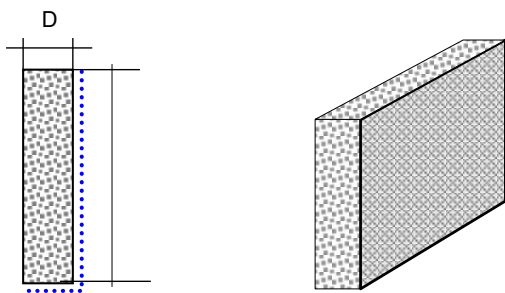


D	H	Höhe 500mm	EPS	MW	Höhe 500mm	EPS	MW	Höhe 500mm	EPS	MW
Dicke	Höhe	Artikel Nr.	Fr. / m <sup>1</sup>	Fr. / m <sup>1</sup>	Artikel Nr.	Fr. / m <sup>1</sup>	Fr. / m <sup>1</sup>	Artikel Nr.	Fr. / m <sup>1</sup>	Fr. / m <sup>1</sup>
20mm	- 500mm	400.020	64.19		402.020			403.020		
30mm	- 500mm	400.030	61.11	91.36	402.030			403.030		
40mm	- 500mm	400.040	62.01	89.84	402.040			403.040		
50mm	- 500mm	400.050	65.10	92.93	402.050			403.050		
60mm	- 500mm	400.060	67.28	93.29	402.060	74.78	100.79	403.060	78.77	104.79
70mm	- 500mm	400.070	68.12	94.14	402.070	75.38	101.40	403.070	80.16	106.18
80mm	- 500mm	400.080	70.30	96.32	402.080	76.29	102.31	403.080	81.19	107.21
90mm	- 500mm	400.090	72.66	98.68	402.090	76.96	102.97	403.090	82.82	108.84
100mm	- 500mm	400.100	74.23	100.25	402.100	77.62	103.64	403.100	83.85	109.87
110mm	- 500mm	400.110	77.38	103.39	402.110	78.89	104.91	403.110	84.88	110.90
120mm	- 500mm	400.120	78.83	104.85	402.120	80.16	106.18	403.120	85.73	111.74
130mm	- 500mm	400.130	81.13	107.15	402.130	80.89	106.90	403.130	86.21	112.23
140mm	- 500mm	400.140	83.73	109.75	402.140	81.49	107.51	403.140	87.73	113.74
150mm	- 500mm	400.150	84.94	110.96	402.150	83.13	109.14	403.150	88.75	114.77
160mm	- 500mm	400.160	87.97	113.98	402.160	84.46	110.47	403.160	89.60	115.62
170mm	- 500mm	400.170	89.48	115.49	402.170	85.06	111.08	403.170	90.69	116.70
180mm	- 500mm	400.180	91.78	117.79	402.180	85.73	111.74	403.180	91.60	117.61
190mm	- 500mm	400.190	94.14	120.15	402.190	87.06	113.07	403.190	92.02	118.04
200mm	- 500mm	400.200	96.26	122.27	402.200	87.97	113.98	403.200	92.93	118.94
220mm	- 500mm	400.220	98.92	124.93	402.220	88.63	114.65	403.220	94.26	120.27
240mm	- 500mm	400.240	100.31	126.32	402.240	91.54	117.55	403.240	95.59	121.61
260mm	- 500mm	400.260	102.37	128.38	402.260	94.80	120.82	403.260	97.04	123.06
280mm	- 500mm	400.280	104.97	130.98	402.280	96.38	122.39	403.280	98.80	124.81
300mm	- 500mm	400.300	107.81	133.83	402.300	98.80	124.81	403.300	101.04	127.05

- Zuschläge:**
- 479.999- Ausführung in EPS grau Fr.7.25/ml
  - 480.000- Aussparung für Kurbelnische Fr.6.70/Stk.
  - 480.001- Vormontierte Montagew. für Balkondecke Fr. 23.35/Stk.
  - 480.007- Mehrhöhe pro cm Fr.-.85/ml
  - 480.915- Minderhöhe <500mm Fr.2.40/ml
  - 480.008- Mehrlänge 3001-4500mm Fr.3.00/ml
  - 480.004- ab 4500mm Dilatation Längestösse Fr. 28.85/Stk.
  - 480.015- Integrierter PVC-Tropfkantenprofil Fr.25.30/ml
  - \* 480.016- Einlagen für Storenbefestigung Fr.62.00/ml \*
  - 480.017- Integrierung Brandriegel auf Anfrage



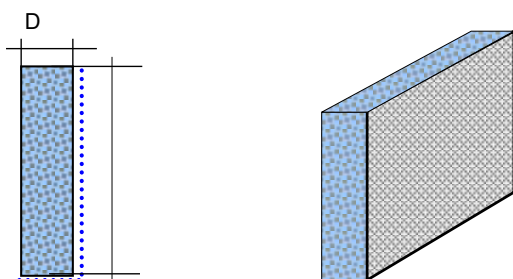
**EPS-Rahmenelement mit Gewebeeinbettung**



Länge 1000 mm Fr. / m <sup>1</sup>	Länge nach Angabe		EPS
	Artikel Nr.	Dicke	Fr. / m <sup>1</sup>
<b>32.73</b>	460.202*	20mm*	<b>41.20</b>
<b>36.54</b>	460.203	30mm	<b>45.01</b>
<b>40.60</b>	460.204	40mm	<b>49.07</b>
<b>42.96</b>	460.205	50mm	<b>51.43</b>
<b>46.22</b>	460.206	60mm	<b>54.69</b>
<b>57.54</b>	460.207	70mm	<b>66.01</b>
<b>52.94</b>	460.208	80mm	<b>61.41</b>
<b>63.77</b>	460.209	90mm	<b>72.24</b>
<b>59.41</b>	460.210	100mm	<b>67.88</b>
<b>70.12</b>	461.211	110mm	<b>78.59</b>
<b>65.16</b>	462.212	120mm	<b>73.63</b>

Standardlänge

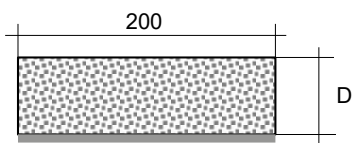
**Extrudiertes Polystyrol-Rahmenelement mit Gewebeeinbettung**



Länge 1000 mm Fr. / m <sup>1</sup>	Länge nach Angabe		XPS
	Artikel Nr.	Dicke	Fr. / m <sup>1</sup>
<b>39.39</b>	470.302	20mm	<b>47.86</b>
<b>43.20</b>	470.303	30mm	<b>51.67</b>
<b>47.25</b>	470.304	40mm	<b>55.72</b>
<b>49.61</b>	470.305	50mm	<b>58.05</b>
<b>52.88</b>	470.306	60mm	<b>61.35</b>
<b>64.19</b>	470.307	70mm	<b>72.66</b>
<b>59.59</b>	470.308	80mm	<b>68.06</b>
<b>70.42</b>	470.309	90mm	<b>78.89</b>
<b>66.07</b>	470.310	100mm	<b>74.54</b>
<b>76.77</b>	470.311	110mm	<b>85.24</b>
<b>71.81</b>	470.312	120mm	<b>80.28</b>

Standardlänge

**EPS-Sturzelement mit Mörtel-Beschichtung**

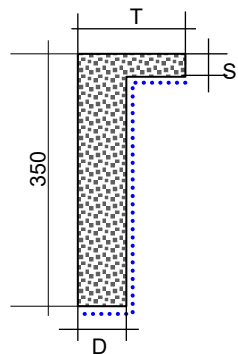


Fr. / m <sup>1</sup>	Länge nach Angabe		EPS 20
	Artikel Nr.	Dicke	Fr. / m <sup>1</sup>
<b>17.97</b>	465.402*	20mm	<b>26.44</b>
<b>19.30</b>	465.403	30mm	<b>27.77</b>
<b>20.63</b>	465.404	40mm	<b>29.10</b>
<b>21.30</b>	465.405	50mm	<b>29.70</b>
<b>21.96</b>	465.406	60mm	<b>30.43</b>
<b>23.23</b>	465.407	70mm	<b>31.70</b>
<b>23.96</b>	465.408	80mm	<b>32.43</b>
<b>24.56</b>	465.409	90mm	<b>33.03</b>
<b>25.89</b>	465.410	100mm	<b>34.36</b>
<b>26.56</b>	466.411	110mm	<b>35.03</b>
<b>27.95</b>	467.412	120mm	<b>36.42</b>

Standardlänge

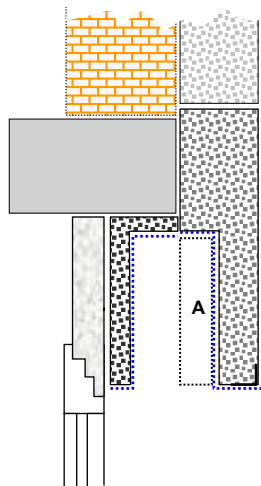
Zuschläge:                      460.901- Ausklinkung              Fr.6.50/ m1  
    460.901- PIR/PUR                      auf Anfrage

EPS-Sturz-Rahmenelement mit Gewebeeinbettung



Zuschläge:

- 460.901- Ausklinkung Fr. 6.50/ml
- Extrudiertes Polystyrol (XPS) Fr. 6.60/ml
- 460.901- PIR/PUR auf Anfrage



Artikel Nr.	Höhe 350 mm		EPS
	Dicke	Stärke	Fr. / m <sup>1</sup>
490.1002	100mm	20mm	<b>79.60</b>
490.1003	100mm	30mm	<b>79.60</b>
490.1004	100mm	40mm	<b>79.60</b>
490.1005	100mm	50mm	<b>79.60</b>
490.1006	100mm	60mm	<b>79.60</b>
490.1007	100mm	70mm	<b>79.60</b>
490.1008	100mm	80mm	<b>79.60</b>
490.1009	100mm	90mm	<b>79.60</b>
490.1010	100mm	100mm	<b>79.60</b>

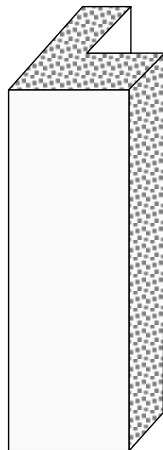
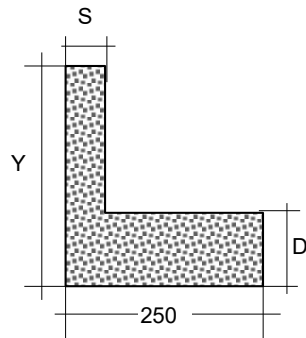
Artikel Nr.	Höhe 350 mm		EPS
	Dicke	Stärke	Fr. / m <sup>1</sup>
490.202	20mm*	20mm	<b>67.30</b>
490.203	20mm*	30mm	<b>67.30</b>
490.204	20mm*	40mm	<b>67.30</b>
490.205	20mm*	50mm	<b>67.30</b>
490.206	20mm*	60mm	<b>67.30</b>
490.207	20mm*	70mm	<b>67.30</b>
490.208	20mm*	80mm	<b>67.30</b>
490.209	20mm*	90mm	<b>67.30</b>
490.210	20mm*	100mm	<b>67.30</b>
490.302	30mm	20mm	<b>67.30</b>
490.303	30mm	30mm	<b>67.30</b>
490.304	30mm	40mm	<b>67.30</b>
490.305	30mm	50mm	<b>67.30</b>
490.306	30mm	60mm	<b>67.30</b>
490.307	30mm	70mm	<b>67.30</b>
490.308	30mm	80mm	<b>67.30</b>
490.309	30mm	90mm	<b>67.30</b>
490.310	30mm	100mm	<b>67.30</b>
490.402	40mm	20mm	<b>68.70</b>
490.403	40mm	30mm	<b>68.70</b>
490.404	40mm	40mm	<b>68.70</b>
490.405	40mm	50mm	<b>68.70</b>
490.406	40mm	60mm	<b>68.70</b>
490.407	40mm	70mm	<b>68.70</b>
490.408	40mm	80mm	<b>68.70</b>
490.409	40mm	90mm	<b>68.70</b>
490.410	40mm	100mm	<b>68.70</b>
490.502	50mm	20mm	<b>71.00</b>
490.503	50mm	30mm	<b>71.00</b>
490.504	50mm	40mm	<b>71.00</b>
490.505	50mm	50mm	<b>71.00</b>
490.506	50mm	60mm	<b>71.00</b>
490.507	50mm	70mm	<b>71.00</b>
490.508	50mm	80mm	<b>71.00</b>
490.509	50mm	90mm	<b>71.00</b>
490.510	50mm	100mm	<b>71.00</b>
490.602	60mm	20mm	<b>72.60</b>
490.603	60mm	30mm	<b>72.60</b>
490.604	60mm	40mm	<b>72.60</b>
490.605	60mm	50mm	<b>72.60</b>
490.606	60mm	60mm	<b>72.60</b>
490.607	60mm	70mm	<b>72.60</b>
490.608	60mm	80mm	<b>72.60</b>
490.609	60mm	90mm	<b>72.60</b>
490.610	60mm	100mm	<b>72.60</b>
490.702	70mm	20mm	<b>74.05</b>
490.703	70mm	30mm	<b>74.05</b>
490.704	70mm	40mm	<b>74.05</b>
490.705	70mm	50mm	<b>74.05</b>
490.706	70mm	60mm	<b>74.05</b>
490.707	70mm	70mm	<b>74.05</b>
490.708	70mm	80mm	<b>74.05</b>
490.709	70mm	90mm	<b>74.05</b>
490.710	70mm	100mm	<b>74.05</b>
490.802	80mm	20mm	<b>75.55</b>
490.803	80mm	30mm	<b>75.55</b>
490.804	80mm	40mm	<b>75.55</b>
490.805	80mm	50mm	<b>75.55</b>
490.806	80mm	60mm	<b>75.55</b>
490.807	80mm	70mm	<b>75.55</b>
490.808	80mm	80mm	<b>75.55</b>
490.809	80mm	90mm	<b>75.55</b>
490.810	80mm	100mm	<b>75.55</b>
490.902	90mm	20mm	<b>77.90</b>
490.903	90mm	30mm	<b>77.90</b>
490.904	90mm	40mm	<b>77.90</b>
490.905	90mm	50mm	<b>77.90</b>
490.906	90mm	60mm	<b>77.90</b>
490.907	90mm	70mm	<b>77.90</b>
490.908	90mm	80mm	<b>77.90</b>
490.909	90mm	90mm	<b>77.90</b>
490.910	90mm	100mm	<b>77.90</b>

## EPS-Leibungs- und Sturzelement

## Zuschläge:

MW-kaschiert	Fr.48.40/ml
EPS grau	Fr.7.85/ml
Gewebeeinbettung	Fr.33.00/ml

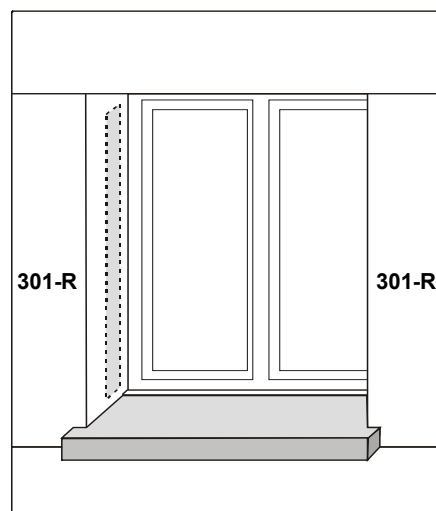
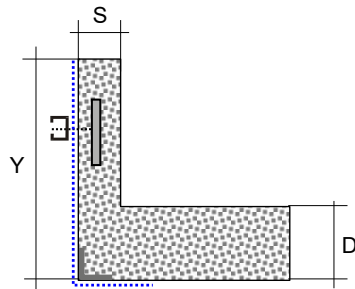
Artikel Nr.	Dicke	Stärke	EPS
			Fr. / m <sup>1</sup>
301.060	60mm	ab 20mm	<b>22.00</b>
301.080	80mm	ab 20mm	<b>23.50</b>
301.100	100mm	ab 20mm	<b>25.50</b>
301.120	*120mm	ab 20mm	<b>28.20</b>
301.140	*140mm	ab 20mm	<b>29.40</b>
301.160	*160mm	ab 20mm	<b>31.45</b>
301.180	*180mm	ab 20mm	<b>33.40</b>
301.200	*200mm	ab 20mm	<b>35.30</b>
301.220	*220mm	ab 20mm	<b>37.20</b>
301.240	*240mm	ab 20mm	<b>39.10</b>
301.260	*260mm	ab 20mm	<b>41.00</b>
301.280	*280mm	ab 20mm	<b>42.90</b>
301.300	*300mm	ab 20mm	<b>44.80</b>



## EPS-Leibung mit Metalleinlage zur Befestigung der Rollladenschiene

Zuschläge:

					EPS	
	MW-kaschiert	Fr.48.40/ml	Artikel Nr.	Dicke	Stärke	Fr. / m <sup>1</sup>
			301.060 - R	60mm	ab 20mm	<b>38.00</b>
	EPS grau	Fr.7.85/ml	301.080 - R	80mm	ab 20mm	<b>39.50</b>
			301.100 - R	100mm	ab 20mm	<b>41.50</b>
	Gewebeeinbettung	Fr.33.00/ml	301.120 - R	*120mm	ab 20mm	<b>46.00</b>
			301.140 - R	*140mm	ab 20mm	<b>48.60</b>
			301.160 - R	*160mm	ab 20mm	<b>51.20</b>
			301.180 - R	*180mm	ab 20mm	<b>53.85</b>
			301.200 - R	*200mm	ab 20mm	<b>56.40</b>
			301.220 - R	*220mm	ab 20mm	<b>59.00</b>
			301.240 - R	*240mm	ab 20mm	<b>61.60</b>
			301.260 - R	*260mm	ab 20mm	<b>64.20</b>
			301.280 - R	*280mm	ab 20mm	<b>66.80</b>
			301.300 - R	*300mm	ab 20mm	<b>69.40</b>

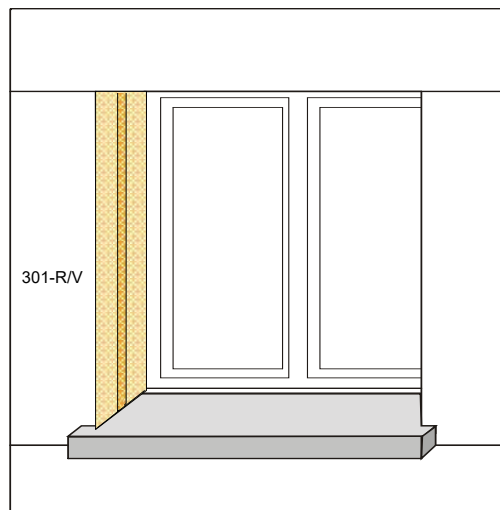
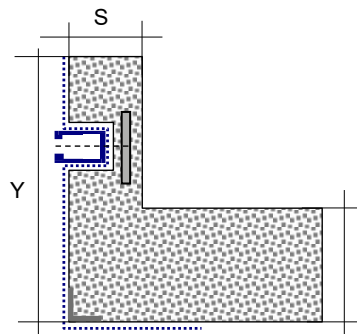


**EPS-Leibung mit Kanal zum Versenken der Führungsschiene und Metalleinlage zur Befestigung der Rolladenschiene**

**Kanalmasse variabel**

Zuschläge:

					EPS Fr. / m <sup>1</sup>
MW-kaschiert	Fr.48.40/ml	Artikel Nr.	Dicke	Stärke	
		301.060 - R/V	60mm	ab 30mm	<b>49.85</b>
EPS grau	Fr.7.85/ml	301.080 - R/V	80mm	ab 30mm	<b>51.65</b>
		301.100 - R/V	100mm	ab 30mm	<b>53.90</b>
Gewebeeinbettung oder Alu-U-Profil	Fr.105.50/ml	301.120 - R/V	*120mm	ab 30mm	<b>59.05</b>
		301.140 - R/V	*140mm	ab 30mm	<b>60.30</b>
		301.160 - R/V	*160mm	ab 30mm	<b>63.50</b>
		301.180 - R/V	*180mm	ab 30mm	<b>66.05</b>
		301.200 - R/V	*200mm	ab 30mm	<b>70.00</b>
		301.220 - R/V	*220mm	ab 30mm	<b>71.75</b>
		301.240 - R/V	*240mm	ab 30mm	<b>73.50</b>
		301.260 - R/V	*260mm	ab 30mm	<b>75.25</b>
		301.280 - R/V	*280mm	ab 30mm	<b>77.00</b>
		301.300 - R/V	*300mm	ab 30mm	<b>78.75</b>

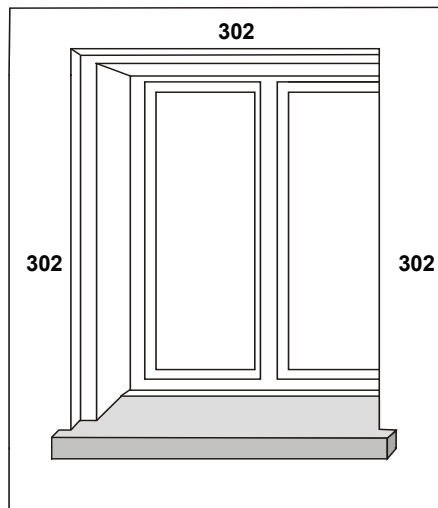
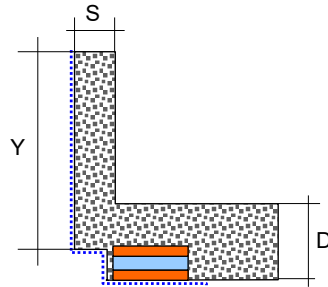


EPS-Leibungs- und Sturzelement mit Falz

Zuschläge:

MW-kaschiert	Fr.48.40/ml
Montageplatte für Ladenkloben und Rückhalter	Fr. 27.15 / Stk.
Gewebeeinbettung	Fr.102.40 / ml
Streichfertig verputzt	Fr. 172.55 / ml
EPS grau	Fr. 7.85 / ml

Artikel Nr.	Dicke	Stärke	EPS
			Fr. / m <sup>1</sup>
302.060	60mm	ab 20mm	<b>25.45</b>
302.080	80mm	ab 20mm	<b>27.30</b>
302.100	100mm	ab 20mm	<b>29.30</b>
302.120	*120mm	ab 20mm	<b>31.90</b>
302.140	*140mm	ab 20mm	<b>33.15</b>
302.160	*160mm	ab 20mm	<b>35.20</b>
302.180	*180mm	ab 20mm	<b>37.15</b>
302.200	*200mm	ab 20mm	<b>39.05</b>
302.220	*220mm	ab 20mm	<b>41.70</b>
302.240	*240mm	ab 20mm	<b>44.35</b>
302.260	*260mm	ab 20mm	<b>47.00</b>
302.280	*280mm	ab 20mm	<b>49.65</b>
302.300	*300mm	ab 20mm	<b>52.30</b>

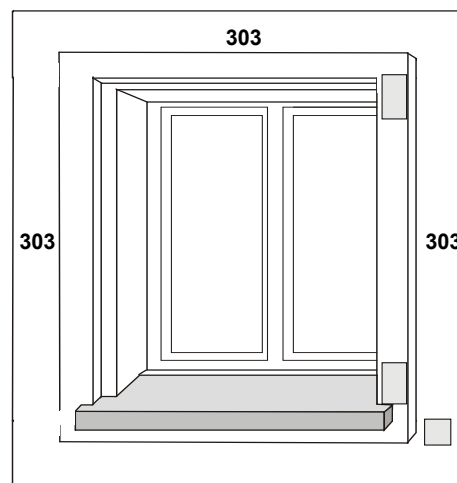
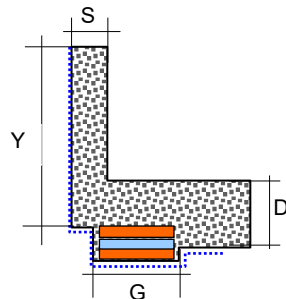


EPS-Leibungs- und Sturzelement mit Gewände und Falz

Zuschläge:

MW-kaschiert	Fr.48.40/ml
Montageplatte für Ladenkloben und Rückhalter	Fr. 27.15 / Stk.
Gewebeeinbettung	Fr. 113.05 / ml
Streichfertig verputzt	Fr. 194.25 / ml
EPS grau	Fr. 7.85 / ml

Artikel Nr.	Dicke	Stärke	EPS
			Fr. / m <sup>1</sup>
302.060	60mm	ab 20mm	<b>28.45</b>
302.080	80mm	ab 20mm	<b>29.85</b>
302.100	100mm	ab 20mm	<b>31.95</b>
302.120	*120mm	ab 20mm	<b>34.45</b>
302.140	*140mm	ab 20mm	<b>35.75</b>
302.160	*160mm	ab 20mm	<b>37.85</b>
302.180	*180mm	ab 20mm	<b>39.75</b>
302.200	*200mm	ab 20mm	<b>41.65</b>
302.220	*220mm	ab 20mm	<b>43.55</b>
302.240	*240mm	ab 20mm	<b>45.45</b>
302.260	*260mm	ab 20mm	<b>47.35</b>
302.280	*280mm	ab 20mm	<b>49.25</b>
302.300	*300mm	ab 20mm	<b>51.15</b>

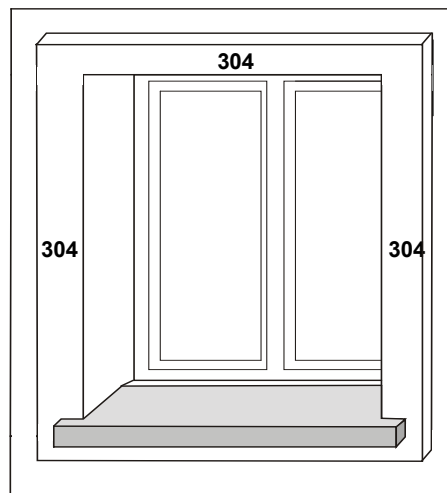
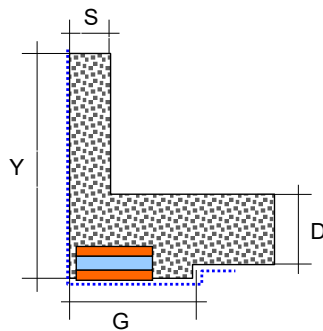


## EPS-Leibungs- und Sturzelement mit Gewände ohne Falz

## Zuschläge:

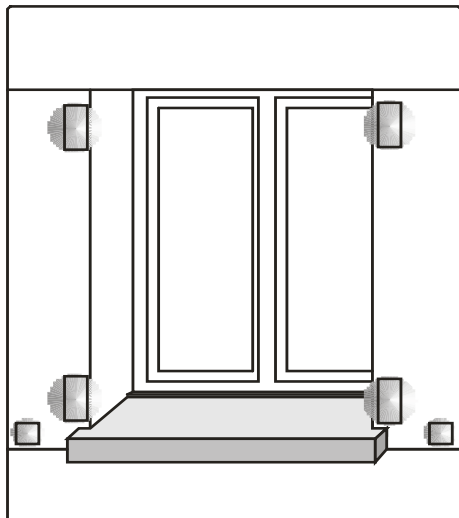
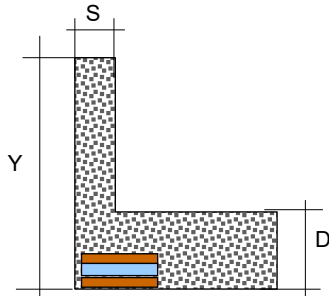
<b>MW-kaschiert</b>	<b>Fr.48.40/ml</b>
Montageplatte für Ladenkloben und Rückhalter	Fr. 27.15 / Stk.
Gewebeeinbettung	Fr. 96.40 / ml
Streichfertig verputzt	Fr. 166.55 / ml
EPS grau	Fr. 7.85 /ml

Artikel Nr.	Dicke	Stärke	EPS
			Fr. / m <sup>3</sup>
304.060	60mm	20mm	<b>26.35</b>
304.080	80mm	20mm	<b>28.40</b>
304.100	100mm	20mm	<b>30.45</b>
304.120	*120mm	20mm	<b>33.05</b>
304.140	*140mm	20mm	<b>34.35</b>
304.160	*160mm	20mm	<b>36.40</b>
304.180	*180mm	20mm	<b>38.35</b>
304.200	*200mm	20mm	<b>40.20</b>
304.220	*220mm	20mm	<b>42.25</b>
304.240	*240mm	20mm	<b>44.20</b>
304.260	*260mm	20mm	<b>46.15</b>
304.280	*280mm	20mm	<b>48.10</b>
304.300	*300mm	20mm	<b>50.05</b>



**EPS-Leibung mit 3 integrierten Montageplatten zur Befestigung der Ladenkloben und Rückhalter**

Zuschläge:	<b>MW-kaschiert</b>	Fr.48.40/ml
	Zusätzliche Montageplatte	Fr. 27.15 / Stk.
	Gewebeeinbettung	Fr. 26.75 / ml
	EPS grau	Fr. 7.85 / ml

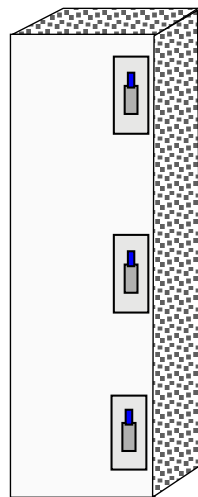
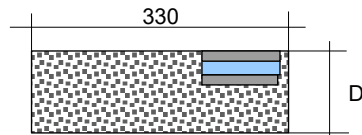


Artikel Nr.	Dicke	Stärke	EPS 20 Fr./Stk.	
			Länge	Fr.
370.202	80mm	20mm	bis 1000mm	<b>99.95</b>
370.203	80mm	30mm	bis 1250mm	<b>106.78</b>
370.204	80mm	40mm	bis 1500mm	<b>113.56</b>
370.205	80mm	50mm	bis 1750mm	<b>120.33</b>
370.206	80mm	60mm	bis 2000mm	<b>127.17</b>
370.207	80mm	70mm	bis 2250mm	<b>133.95</b>
370.208	80mm	80mm	bis 2500mm	<b>140.72</b>
370.209	80mm	90mm		
370.210	80mm	100mm		
			Länge	Fr.
370.302	100mm	20mm	bis 1000mm	<b>101.22</b>
370.303	100mm	30mm	bis 1250mm	<b>107.99</b>
370.304	100mm	40mm	bis 1500mm	<b>114.83</b>
370.305	100mm	50mm	bis 1750mm	<b>121.61</b>
370.306	100mm	60mm	bis 2000mm	<b>128.38</b>
370.307	100mm	70mm	bis 2250mm	<b>135.16</b>
370.308	100mm	80mm	bis 2500mm	<b>141.93</b>
370.309	100mm	90mm		
370.310	100mm	100mm		
			Länge	Fr.
370.402	*120mm	20mm	bis 1000mm	<b>104.30</b>
370.403	*120mm	30mm	bis 1250mm	<b>111.08</b>
370.404	*120mm	40mm	bis 1500mm	<b>117.85</b>
370.405	*120mm	50mm	bis 1750mm	<b>124.63</b>
370.406	*120mm	60mm	bis 2000mm	<b>131.47</b>
370.407	*120mm	70mm	bis 2250mm	<b>138.24</b>
370.408	*120mm	80mm	bis 2500mm	<b>145.02</b>
370.409	*120mm	90mm		
370.410	*120mm	100mm		
			Länge	Fr.
370.502	*140mm	20mm	bis 1000mm	<b>106.12</b>
370.503	*140mm	30mm	bis 1250mm	<b>113.20</b>
370.504	*140mm	40mm	bis 1500mm	<b>120.21</b>
370.505	*140mm	50mm	bis 1750mm	<b>127.29</b>
370.506	*140mm	60mm	bis 2000mm	<b>134.31</b>
370.507	*140mm	70mm	bis 2250mm	<b>141.33</b>
370.508	*140mm	80mm	bis 2500mm	<b>148.35</b>
370.509	*140mm	90mm		
370.510	*140mm	100mm		
			Länge	Fr.
370.602	*160mm	20mm	bis 1000mm	<b>109.26</b>
370.603	*160mm	30mm	bis 1250mm	<b>116.64</b>
370.604	*160mm	40mm	bis 1500mm	<b>124.03</b>
370.605	*160mm	50mm	bis 1750mm	<b>131.47</b>
370.606	*160mm	60mm	bis 2000mm	<b>138.85</b>
370.607	*160mm	70mm	bis 2250mm	<b>146.29</b>
370.608	*160mm	80mm	bis 2500mm	<b>153.67</b>
370.609	*160mm	90mm		
370.610	*160mm	100mm		
			Länge	Fr.
370.702	*180mm	20mm	bis 1000mm	<b>112.29</b>
370.703	*180mm	30mm	bis 1250mm	<b>120.09</b>
370.704	*180mm	40mm	bis 1500mm	<b>127.90</b>
370.705	*180mm	50mm	bis 1750mm	<b>135.64</b>
370.706	*180mm	60mm	bis 2000mm	<b>143.39</b>
370.707	*180mm	70mm	bis 2250mm	<b>151.19</b>
370.708	*180mm	80mm	bis 2500mm	<b>158.99</b>
370.709	*180mm	90mm		
370.710	*180mm	100mm		
			Länge	Fr.
370.802	*200mm	20mm	bis 1000mm	<b>115.43</b>
370.803	*200mm	30mm	bis 1250mm	<b>123.54</b>
370.804	*200mm	40mm	bis 1500mm	<b>131.71</b>
370.805	*200mm	50mm	bis 1750mm	<b>139.88</b>
370.806	*200mm	60mm	bis 2000mm	<b>147.98</b>
370.807	*200mm	70mm	bis 2250mm	<b>156.15</b>
370.808	*200mm	80mm	bis 2500mm	<b>164.32</b>
370.809	*200mm	90mm		
370.810	*200mm	100mm		

**EPS-Element mit 3 integrierten Montageplatten zur Befestigung der Ladenkloben mit und ohne Rückhalter**

**Zuschläge:**

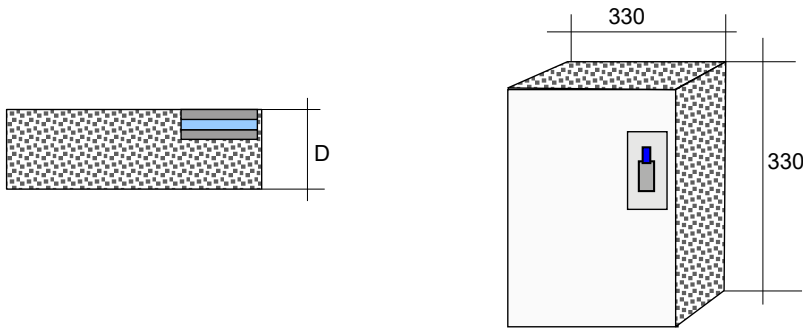
MW-kaschiert	Fr.48.40/ml
Zusätzliche Montageplatte	Fr. 27.15 / Stk.
Gewebeeinbettung	Fr. 26.75 / ml
EPS grau	Fr. 7.85 / ml



Artikel Nr.	Dicke	EPS 20 Preis Fr.	Stk.bis
375.208	80mm	<b>82.10</b>	1000mm
375.208	80mm	<b>84.94</b>	1250mm
375.208	80mm	<b>87.73</b>	1500mm
375.208	80mm	<b>90.63</b>	1750mm
375.208	80mm	<b>93.41</b>	2000mm
375.208	80mm	<b>96.32</b>	2250mm
375.208	80mm	<b>99.10</b>	2500mm
375.210	100mm	<b>83.97</b>	1000mm
375.210	100mm	<b>87.36</b>	1250mm
375.210	100mm	<b>90.87</b>	1500mm
375.210	100mm	<b>94.38</b>	1750mm
375.210	100mm	<b>97.77</b>	2000mm
375.210	100mm	<b>101.22</b>	2250mm
375.210	100mm	<b>104.67</b>	2500mm
375.212	120mm	<b>86.39</b>	1000mm
375.212	120mm	<b>90.39</b>	1250mm
375.212	120mm	<b>94.32</b>	1500mm
375.212	120mm	<b>98.25</b>	1750mm
375.212	120mm	<b>102.25</b>	2000mm
375.212	120mm	<b>106.12</b>	2250mm
375.212	120mm	<b>110.11</b>	2500mm
375.214	140mm	<b>88.87</b>	1000mm
375.214	140mm	<b>93.41</b>	1250mm
375.214	140mm	<b>98.01</b>	1500mm
375.214	140mm	<b>102.61</b>	1750mm
375.214	140mm	<b>107.15</b>	2000mm
375.214	140mm	<b>111.68</b>	2250mm
375.214	140mm	<b>116.28</b>	2500mm
375.216	160mm	<b>90.75</b>	1000mm
375.216	160mm	<b>95.89</b>	1250mm
375.216	160mm	<b>101.10</b>	1500mm
375.216	160mm	<b>106.24</b>	1750mm
375.216	160mm	<b>111.44</b>	2000mm
375.216	160mm	<b>116.64</b>	2250mm
375.216	160mm	<b>121.85</b>	2500mm
375.218	180mm	<b>93.78</b>	1000mm
375.218	180mm	<b>99.46</b>	1250mm
375.218	180mm	<b>105.15</b>	1500mm
375.218	180mm	<b>110.84</b>	1750mm
375.218	180mm	<b>116.52</b>	2000mm
375.218	180mm	<b>122.21</b>	2250mm
375.218	180mm	<b>127.90</b>	2500mm
375.220	200mm	<b>97.53</b>	1000mm
375.220	200mm	<b>103.82</b>	1250mm
375.220	200mm	<b>110.11</b>	1500mm
375.220	200mm	<b>116.40</b>	1750mm
375.220	200mm	<b>122.69</b>	2000mm
375.220	200mm	<b>128.99</b>	2250mm
375.220	200mm	<b>135.28</b>	2500mm

**EPS-Element mit 1 integrierten Montageplatte zur Befestigung der Ladenkloben**

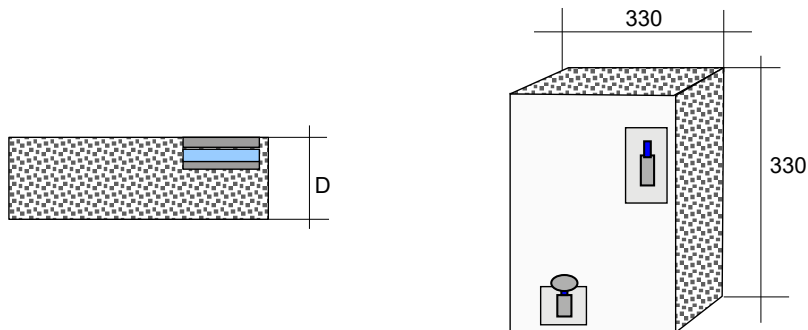
Zuschläge: MW-kaschiert Fr.24.20/Stk.



Artikel Nr.	Dicke	EPS Preis Fr./Stk.
376.208	80mm	<b>34.61</b>
376.210	100mm	<b>35.94</b>
376.212	120mm	<b>37.03</b>
376.214	140mm	<b>37.99</b>
376.216	160mm	<b>39.26</b>
376.218	180mm	<b>40.66</b>
376.220	200mm	<b>42.71</b>
376.222	220mm	<b>44.65</b>
376.224	240mm	<b>46.60</b>
376.226	260mm	<b>48.51</b>
376.228	280mm	<b>50.36</b>
376.230	300mm	<b>52.45</b>

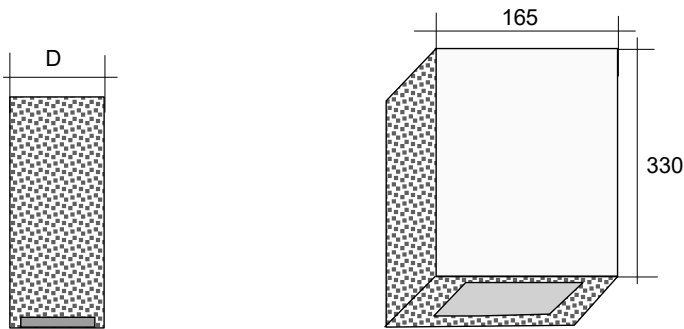
**EPS-Element mit 2 integrierten Montageplatten zur Befestigung der Ladenkloben und Rückhalter**

Zuschläge: MW-kaschiert Fr.28.40/Stk.



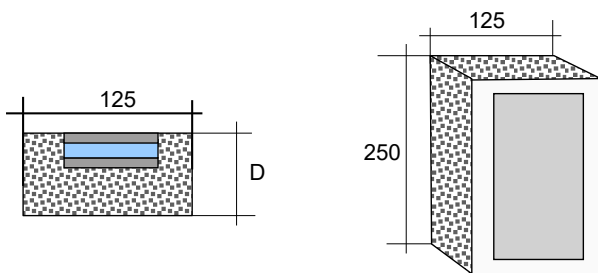
Artikel Nr.	Dicke	EPS Preis Fr./Stk.
377.208	80mm	<b>46.95</b>
377.210	100mm	<b>48.16</b>
377.212	120mm	<b>49.37</b>
377.214	140mm	<b>50.58</b>
377.216	160mm	<b>51.85</b>
377.218	180mm	<b>53.12</b>
377.220	200mm	<b>54.33</b>
377.222	220mm	<b>56.28</b>
377.224	240mm	<b>58.23</b>
377.226	260mm	<b>60.18</b>
377.228	280mm	<b>62.13</b>
377.230	300mm	<b>64.10</b>

**EPS - Element mit 1 integrierten Montageplatte für Anschlageträger der Fensterladen**



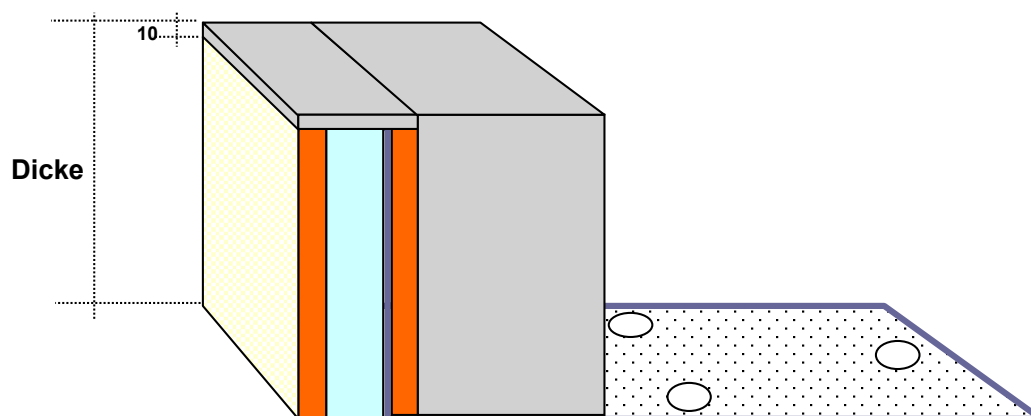
Artikel Nr.	Dicke	EPS 20
		Fr./Stk.
380.208	80mm	<b>27.89</b>
380.210	100mm	<b>29.04</b>
380.212	120mm	<b>30.25</b>
380.214	140mm	<b>30.98</b>
380.216	160mm	<b>32.49</b>
380.218	180mm	<b>33.70</b>
380.220	200mm	<b>34.85</b>
380.222	220mm	<b>36.50</b>
380.224	240mm	<b>38.15</b>
380.226	260mm	<b>39.80</b>
380.228	280mm	<b>41.15</b>
380.230	300mm	<b>42.95</b>

**EPS - Element mit 1 integrierten Montageplatte zur Befestigung der Rückhalter & Kleiderbügel**

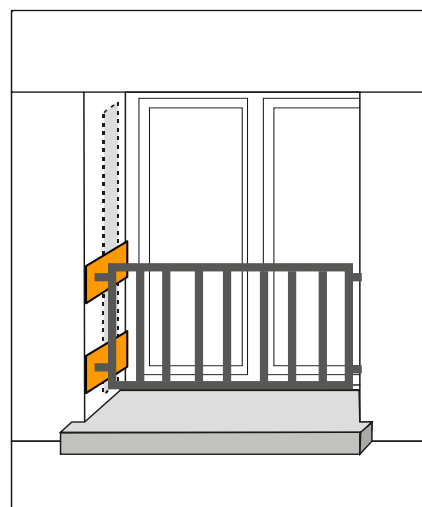


Artikel Nr.	Dicke	EPS 20
		Fr./Stk.
381.208	80mm	<b>30.25</b>
381.210	100mm	<b>30.86</b>
381.212	120mm	<b>31.46</b>
381.214	140mm	<b>32.73</b>
381.216	160mm	<b>33.94</b>
381.218	180mm	<b>35.21</b>
381.220	200mm	<b>36.42</b>
381.222	220mm	<b>38.30</b>
381.224	240mm	<b>40.12</b>
381.226	260mm	<b>41.96</b>
381.228	280mm	<b>43.82</b>
381.230	300mm	<b>45.67</b>

FRA-Winkel für die Montage von Geländer zwischen Tür- und Fensterleibung.  
 "Französische Balkone" bzw. Geländermontagen an Gebäudeecken.



Art. Nr.	Dicke	Bruttopreise
		Fr. / Stk
390-080	80mm	59.65
390-100	100mm	61.11
390-120	120mm	63.34
390-140	140mm	64.07
390-160	160mm	67.64
390-180	180mm	69.39
390-200	200mm	70.12
390-220	220mm	71.39
390-240	240mm	73.93
390-260	260mm	74.96
390-280	280mm	76.65
390-300	300mm	78.41
Inkl. 3 Schraubdübel pro Element		

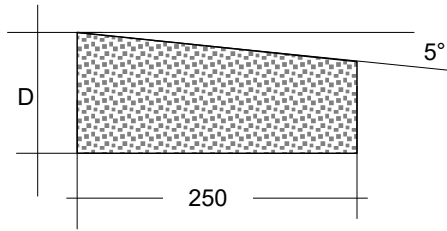


Zuschläge: MW-kaschiert Fr.14.75/Stk.

**EPS-Fensterbankelement (Auflagewinkel)**

Zuschläge:

Extrudiertes Polystyrol (XPS) Fr. 6.60/ml  
 MW-kaschiert Fr.12.10/ml

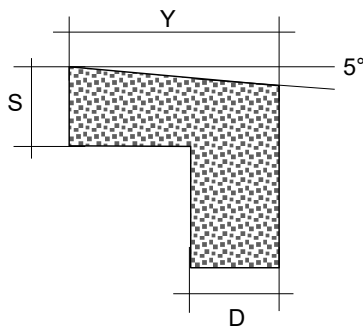


Artikel Nr.	Dicke	EPS
		Fr. / m <sup>1</sup>
145.208	80mm	17.73
145.210	100mm	19.36
145.212	120mm	21.24
145.214	140mm	23.11
145.216	160mm	25.29
145.218	180mm	27.53
145.220	200mm	29.89
145.222	220mm	32.49
145.224	240mm	34.35
145.226	260mm	36.21
145.228	280mm	38.07
145.230	300mm	39.93

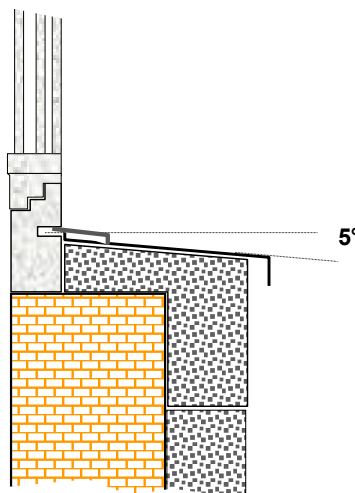
**EPS-Fensterbankelement (Auflagewinkel)**

Zuschläge:

Extrudiertes Polystyrol (XPS) Fr. 6.60/ml  
 MW-kaschiert Fr.23.50/ml



Artikel Nr.	Dicke	EPS
		Fr. / m <sup>1</sup>
150.208	80mm	24.74
150.210	100mm	26.26
150.212	120mm	28.19
150.214	140mm	30.19
150.216	160mm	32.49
150.218	180mm	34.49
150.220	200mm	36.84
150.222	220mm	39.69
150.224	240mm	41.79
150.226	260mm	43.89
150.228	280mm	45.79
150.230	300mm	48.14

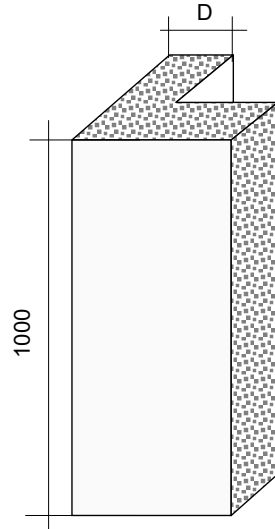


EPS-Universal-Eckelement

Zuschläge:

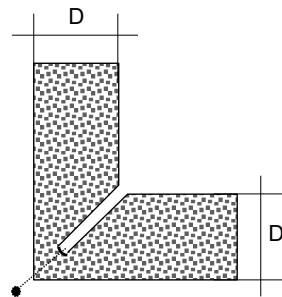
MW-kaschiert

Fr.48.40/ml



Artikel Nr.	Dicke	EPS 20
		Fr. / m <sup>1</sup>
101.208	80mm	23.53
101.210	100mm	25.53
101.212	120mm	27.71
101.214	140mm	30.55
101.216	160mm	32.49
101.218	180mm	34.73
101.220	200mm	36.00
102.222	220mm	37.55
103.224	240mm	38.95
104.226	260mm	40.67
105.228	280mm	42.00
106.230	300mm	44.06

EPS-Dilatationsfugen-Eckelement



Preis auf Anfrage		EPS 20
Artikel Nr.	Dicke	Fr. / m <sup>1</sup>

# Unsere Services



Artikel	Farbtonzuschläge	Einheit	Preis [CHF/-EH]	Bemerkung
5200660784	Farbtonzuschlag Putze <i>mineralisch</i> <b>PG1</b> HBW 100-81	kg	0.20	Gemäss Farbkarte Mineral SGW
5200660785	Farbtonzuschlag Putze <i>mineralisch</i> <b>PG2</b> HBW 80-61	kg	0.30	Gemäss Farbkarte Mineral SGW
5200660786	Farbtonzuschlag Putze <i>mineralisch</i> <b>PG3</b> HBW 60-41	kg	0.40	Gemäss Farbkarte Mineral SGW
5200917547	Farbtonzuschlag Putze <i>pastös</i> <b>PG1</b> HBW 100-81	kg	0.20	
5200917548	Farbtonzuschlag Putze <i>pastös</i> <b>PG2</b> HBW 80-61	kg	0.30	
5200917549	Farbtonzuschlag Putze <i>pastös</i> <b>PG3</b> HBW 60-41	kg	0.40	
5200917550	Farbtonzuschlag Putze <i>pastös</i> <b>PG4</b> HBW 40-31	kg	0.60	
5200917551	Farbtonzuschlag Putze <i>pastös</i> <b>PG5</b> HBW 30-21	kg	0.80	
5200917552	Farbtonzuschlag Putze <i>pastös</i> <b>PG6</b> HBW 20-11	kg	**	Auf Anfrage
5200917553	Farbtonzuschlag Putze <i>pastös</i> <b>PG7</b> HBW 10-0	kg	**	Auf Anfrage
5200660911	Forte Ausrüstung für erhöhten Oberflächenschutz Putze <i>pastös</i> & <i>Farben</i>	kg	0.35	
5200906406	Farbtonzuschlag <i>Farben</i> <b>PG1</b> HBW 100-81	kg	0.00	
5200906407	Farbtonzuschlag <i>Farben</i> <b>PG2</b> HBW 80-61	kg	0.50	
5200906409	Farbtonzuschlag <i>Farben</i> <b>PG3</b> HBW 60-41	kg	1.10	
5200906410	Farbtonzuschlag <i>Farben</i> <b>PG4</b> HBW 40-31	kg	1.50	
5200906412	Farbtonzuschlag <i>Farben</i> <b>PG5</b> HBW 30-21	kg	1.80	
5200906413	Farbtonzuschlag <i>Farben</i> <b>PG6</b> HBW 20-11	kg	4.50	
5200906414	Farbtonzuschlag <i>Farben</i> <b>PG7</b> HBW 10-0	kg	7.20	
5200875512	Expressproduktion von eingefärbten Putzen und Farben (Auf Anfrage!)	Stück	50.00	



Artikel	Lieferservice	Einheit	Preis [CHF/°EH]	Bemerkung
5200875435	Expresslieferungen von eingefärbten Putzen und Farben <b>Mengen bis 150 kg – Bestellung bis 7.30 Uhr</b> • "Lieferung am selben Tag bis 17.00 Uhr ganze Schweiz"* • "Lieferung am selben Tag bis 14.30 Uhr D-CH"* <b>Mengen bis 150 kg – Bestellung bis 9.30 Uhr</b> • "Lieferung am selben Tag bis 17.00 Uhr D-CH"*  <small>*ausser Randgebiete*/°Berregionen, Engadin, Berner Oberland, Ober-Wallis, Jura</small>	1 Eimer 2 Eimer 3 Eimer 4 Eimer 5 Eimer 6 Eimer 7 Eimer	40.00 50.00 60.00 70.00 80.00 90.00 100.00	Zusätzlich zu den Kosten für die Expressproduktion
5200875435	Expresslieferungen von eingefärbten Putzen und Farben <b>Mengen bis 600 kg – Bestellung bis 13.00 Uhr</b> • "Lieferung am nächsten Arbeitstag bis 12.00 Uhr ganze Schweiz"* • "Lieferung am nächsten Arbeitstag bis 9.00 Uhr D-CH"*  <small>*ausser Randgebiete*/°Berregionen, Engadin, Berner Oberland, Ober-Wallis, Jura</small>	Stück	260.00	Zusätzlich zu den Kosten für die Expressproduktion
5200878366	Frachtkostenpauschale <b>MARMORAN</b> bei Nettowarenwert < , CHF 84000	Stück	175.00	
5200878369	Frachtkostenpauschale Grundputz bei Nettowarenwert < , CHF 120000	Stück	175.00	
5200878369	Frachtkostenpauschale Grundputz bei Nettowarenwert < , CHF 55000	Stück	250.00	
5200647074	Frachtkostenpauschale Dämmplatten bei Nettowarenwert < , CHF 225000	Stück	150.00	
5200647074	Frachtkostenpauschale MW-Dämmplatten < , 6m	Stück	310.00	
	Frachtkostenpauschale MW-Dämmplatten 6 , - , 15m	Stück	200.00	
	Frachtkostenpauschale MW-Dämmplatten 16 , - , 30m	Stück	170.00	
5200875518	Lieferungen von Dämmplatten in Ortschaften mit Erschwerniszuschlag gemäss Liste Seiten 190~/°191	Stück	150.00	
5200647077	Entladehilfe Kran	Palette	20.00	Minimal CHF 8000
5200875513	Wartezeit > , 30min auf Baustelle bei Anlieferung	h	150.00	
5200875518	Lieferungen in Ortschaften mit Erschwerniszuschlag gemäss Liste Seiten 190~/°191. Erforderliche Sonderbewilligungen werden zusätzlich nach Aufwand berechnet.	t	20.00	
5200875435	Terminzustellung pro Lieferung (+~/°- , 30in, exkl. Loseware)	Stück	100.00	
5200647295	Post- und Paketsendungen		Nach Aufwand	
5200656657	Verrechnung nicht retournierter Euro-Paletten	Stück	20.00	
5200656657	Vergütung Rücknahme Euro-Paletten	Stück	15.00	
5200875544	Spezialpaletten (zus. Plastikhaube, Helikopterpaletten, etc.)	Palette	25.00	
5200647303	Material Retouren Bearbeitungskosten	Stück	100.00	
5200647094	Material Retouren Transport- und Handlingkosten		Nach Aufwand	Mindest-Netto-Warenwert der Retoure CHF 50.00



Artikel	Silo-Lieferung	Einheit	Preis [CHF~/~EH]	Bemerkung
5200647071	Silo-Leerstellung	Stück	300.00	
5200647081	Silo-Umstellung innerhalb Baustelle	Stück	75.00	
5200647081	Silo-Umstellung auf neue Baustelle	Stück	150.00	
5200647075	Silo Ausblasen (Aufwand zzgl. Fahrzeit)	h	150.00	
5200875513	Wartezeit > ,30min auf Baustelle bei Anlieferung	h	150.00	
5200659042	Leerfahrten Silo-LKW		Nach Aufwand	Min. CHF^20000
5200659042	Bei Siloretouren kürzere Abholfrist < ,3 Tage		Nach Aufwand	Min. CHF^20000
5200656661	Zuschlag EMP bei Grundputzen	t	36.00	
5200899232	Reinigung von verschmutzt retourniertem Siloequipment	Stück	150.00	
5200875547	Schaden an Siloequipment durch Fehlmanipulation		Nach Aufwand	Min. CHF^20000
5200647070	Warenrücknahme Vorfrachtazug Putze	t	50.00	
5200647072	Kleinmengenzuschlag Combimörtel bei Verbrauch < ,3000kg	Stück	250.00	
5200862161	Miete für längere Standzeiten Silos mit EMP (reguläre Standzeit , = ,1je Arbeitstag)	Tag	40.00	
5200862161	Miete für längere Standzeiten Drucksilos (reguläre Standzeit , = ,1je Arbeitstag)	Tag	20.00	



Artikel	Beratungsleistungen	Einheit	Preis [CHF~/~EH]	Bemerkung
5200875548	Techn. Fachberatung vor Ort ohne Auftrag	h	150.00	
5200929255	Einsatzpauschale Anwendungstechniker	½ Tag	450.00	
5200929255	Einsatzpauschale Anwendungstechniker	1 Tag	850.00	
5200875549	Planungstechnische Stellungnahmen~/~Empfehlungen	h	150.00	



Artikel	Musterservice	Einheit	Preis [CHF/-EH]	Bemerkung
5200875552	Musterplatten organische Deckputze A2 bis 5 <sup>+</sup> Stück	Stück	Kostenlos	Pro Bauprojekt
5200875552	Musterplatten organische Deckputze A2 über 5 <sup>+</sup> Stück	Stück	35.00	Pro Bauprojekt
5200875554	Musterplatten organische Deckputze A3 bis 5 <sup>+</sup> Stück	Stück	Kostenlos	Pro Bauprojekt
5200875554	Musterplatten organische Deckputze A3 über 5 <sup>+</sup> Stück	Stück	25.00	Pro Bauprojekt
5200875551	Musterplatten organische Deckputze A2, & A3 kombiniert bis 5 Stück	Stück	Kostenlos	Pro Bauprojekt
5200875555	Muster mineralische Deckputze (Styroporbox 20, x, 20m)	Stück	35.00	
5200875556	Grossmuster organische Deckputze bis 1.5 m <sup>2</sup>	Stück	125.00	
5200875557	Grossmuster mineralische Deckputze bis 1.5 m <sup>2</sup>	Stück	Nach Aufwand	
5200875558	Mustererstellung vor Ort durch Anwendungstechniker	h	150.00	



Artikel	Services CERAMO	Einheit	Preis [CHF/-EH]	Bemerkung
5200922372	Devisierung CERAMO-Objekte	h	120.00	
5200875572	Erstellung CERAMO-Fugenpläne	h	120.00	
5200922369	Erstellung CERAMO-Mock-up	h	120.00	Gutschrift bei Nettowarenwert > 10,000 CHF
5200922370	Muster CERAMO-Sonderbrand		nach Aufwand	
5200922366	Erstellung verfugter CERAMO-Mustertafeln	Stück	300.00	Gutschrift bei Nettowarenwert > 10,000 CHF
5200922365	Kosten für Zwischenlagerung CERAMO-Beläge		nach Aufwand	
5200922363	Entladehilfe Kran für CERAMO-Beläge	h	250.00	Mind. 3 Tage im voraus zu reservieren
5200922364	Zusätzliche Frachtkosten CERAMO-Beläge		nach Aufwand	
5200922373	Sonstige Dienstleitungen für CERAMO-Objekte	h	120.00	

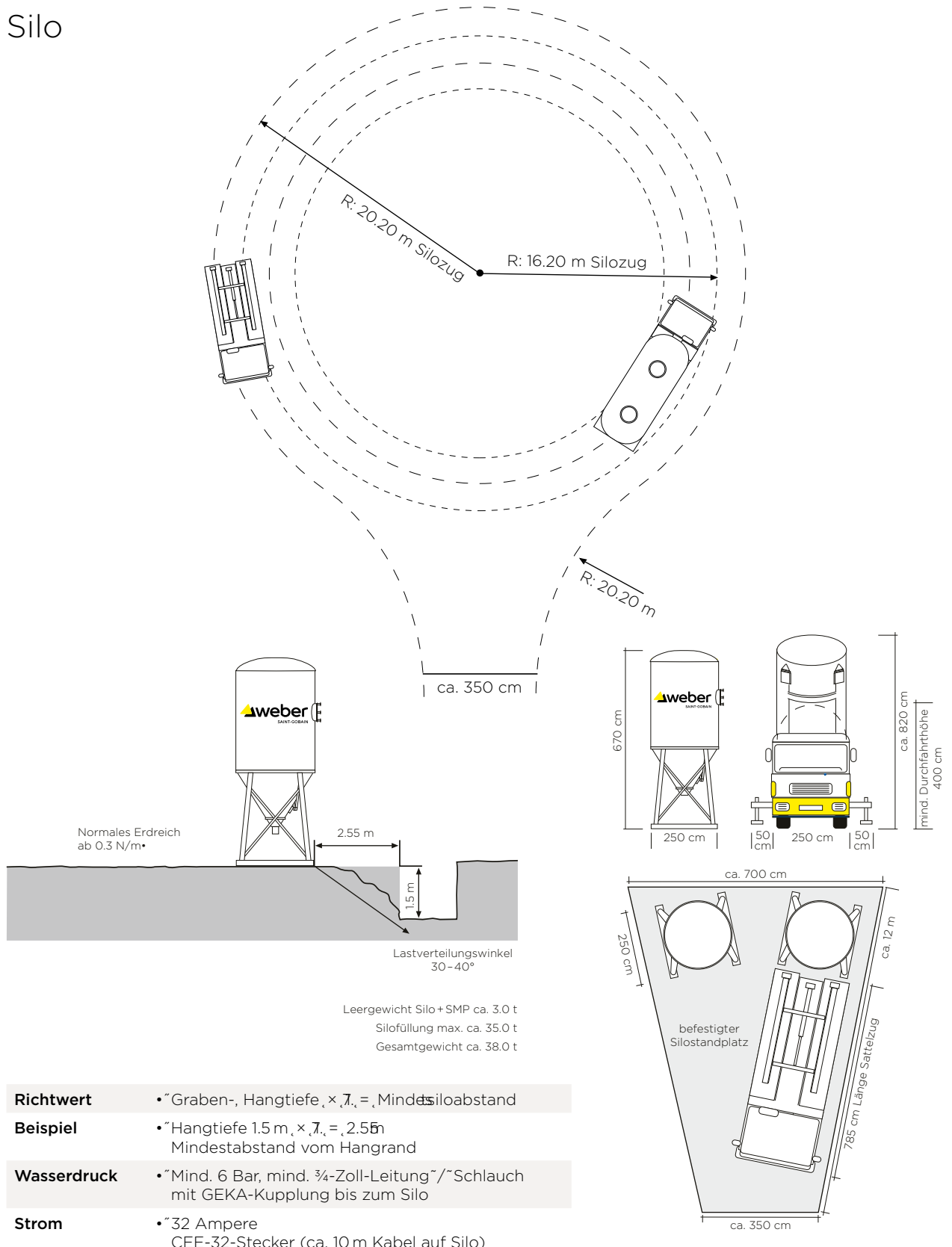
Seit jeher erstellt Saint-Gobain Weber AG, respektive **MARMORAN** Leistungsverzeichnisse für verputzte Aussenwärmendämmung. Diese werden in der Regel kostenlos erstellt. Bei der Devisierung von Innenputzen können wir jedoch diese Dienstleistung nicht kostenlos anbieten. Für diese Dienstleistung gelten daher nachfolgende Tarife.



<b>Artikel</b>	<b>Devisierung</b>	<b>Einheit</b>	<b>Preis</b> [CHF/`EH]	<b>Bemerkung</b>
5200875560	Devisierung Innenputze Einfamilienhaus	Stück	380.00	Gutschrift bei Auftragseingang
5200875561	Devisierung Innenputze Doppel Einfamilienhaus	Stück	580.00	Gutschrift bei Auftragseingang
5200875562	Devisierung Innenputze Mehrfamilienhaus mit einem Treppenhaus	Stück	750.00	Gutschrift bei Auftragseingang
5200875563	Devisierung Innenputze Mehrfamilienhaus mit zwei Treppenhäusern	Stück	1150.00	Gutschrift bei Auftragseingang

# Zufahrts- und Installationsbedingungen

## Silo



**Richtwert** • Graben-, Hangtiefe,  $\times 1,1$ , =, Mindestsilobestand

**Beispiel** • Hangtiefe 1.5 m,  $\times 1,1$ , =, 2.55 m  
Mindestabstand vom Hangrand

**Wasserdruck** • Mind. 6 Bar, mind. 3/4-Zoll-Leitung / Schlauch mit GEKA-Kupplung bis zum Silo

**Strom** • 32 Ampere  
CEE-32-Stecker (ca. 10 m Kabel auf Silo)

# Ortschaften mit Erschwerniszuschlag

Wir liefern auf jede Baustelle in der Schweiz!

Bei einigen Ortschaften oder Baustellen gestaltet sich die Anfahrt jedoch herausfordernd, weswegen wir hier einen Erschwerniszuschlag von **CHF 2000** pro Tonne erheben (eventuell nötige Bewilligungen nach Aufwand). Dies betrifft folgende Ortschaften:

1656	Jaun	1923	Les Marécottes	1965	St-Germain (Savièse)	1991	Pravidondaz (Salins)	3914	Blatten b. Naters
1659	Flendruz	1925	Finhaut	1966	Ayent	1991	Salins	3914	Belalp
1660	La Lécherette	1925	Le Châtelard VS	1966	Argnou (Ayent)	1991	Turin (Salins)	3916	Ferden
1669	Les Sciernes-d'Albeuve	1927	Chemin	1966	Blignou (Ayent)	1992	Crête-à-l'Oeil (Les Agettes)	3917	Goppenstein
1824	Caux	1928	Ravoire	1966	Botyre (Ayent)	1992	Les Mayens-de-Sion	3911	Kippel
1832	Chamby	1929	Trient	1966	Fortunau (Ayent)	1992	Les Agettes	3918	Wiler
1832	Villard-sur-Chamby	1933	Vens	1966	La Place (Ayent)	1992	La Vernaz	3919	Blatten
1833	Les Avants	1934	Bruson	1966	Luc (Ayent)	1993	Veysonnaz	3920	Zermatt
1854	Leysin	1936	Verbier	1966	Saxonne (Ayent)	1993	Clèbes	3922	Kalpetran
1862	Les Mosses	1938	Champex-Lac	1966	Signèse (Ayent)	1993	Baar (Nendaz)	3922	Stalden VS
1862	La Comballaz	1942	Levron	1966	St-Romain (Ayent)	1996	Baar (Nendaz)	3923	Törbel
1863	Le Sépey	1943	Praz-de-Fort	1966	Villa (Ayent)	1996	Fey	3924	St. Niklaus VS
1864	Vers l'Eglise	1944	La Foulyvs	1968	Mase	1996	Condémines	3924	Gasenried
1865	Les Diablerets	1945	Chandonne (Liddes)	1969	St-Martin VS	1996	Saclentse	3925	Grächen
1866	La Forclaz	1945	Chez Petit (Liddes)	1969	Liez	1996	Beuson (Nendaz)	3926	Embd
1873	Val d'Illiez	1945	Dranse (Liddes)	1969	Trogne	1996	Bieudron (Nendaz)	3927	Herbruggen
1873	Champoussin	1945	Fontaine Dessus (Liddes)	1969	Suen	1996	Brignon (Nendaz)	3928	Randa
1873	Les Crosets	1945	Fontaine Dessus (Liddes)	1969	Eison	1997	Basse-Nendaz	3929	Täsch
1874	Champéry	1945	Fornex (Liddes)	1971	Champlan (Grimisuat)	1997	Haute-Nendaz	3932	Visperterminen
1875	Morgins	1945	Les Moulins VS (Liddes)	1971	Grimisuat	1997	Sornard	3933	Staldenried
1882	Gryon	1945	Liddes	1972	Amère	1997	Siviez	3934	Zeneggen
1884	Villars-sur-Ollon	1945	Palasuit (Liddes)	1973	Nax	1997	Niesen Kulm	3935	Bürchen
1884	Arveyes	1945	Petit Vichères (Liddes)	1974	Arbaz	3712	Interlaken Ausgänge	3943	Eischoll
1884	Huémoz	1945	Rive Haute (Liddes)	1975	St-Séverin	3801	Eigergletscher	3944	Unterbäch VS
1884	Bretaye	1945	Vichères (Liddes)	1976	Aven	3801	Jungfrauoch	3947	Ergisch
1885	Chesières	1946	Bourg-St-Pierre	1976	Daillon	3801	Grindelwald	3954	Leukerbad
1899	Torgon	1948	Fionnay	1976	Erde	3818	Wengen	3955	Albinen
1905	Allesse	1948	Courtier	1977	Icogne	3823	Kleine Scheidegg	3956	Guttet-Feschel
1905	Champex-d'Allesse (Dorénaz)	1948	Sarreyer	1978	Lens	3823	Mürren	3957	Bratsch
1911	Mayens-de-Chamoson	1961	Vernamiège	1981	Vex	3825	Gimmelwald	3957	Erschmatt
1911	Ovronnaz (Leytron)	1965	Savièse	1982	Euseigne	3826	Brünig	3961	Vissoie
1912	Dugny (Leytron)	1965	Chandolin (Savièse)	1983	Evolène	3860	Gadmen	3961	St-Luc
1912	Montagnon (Leytron)	1965	Diolly (Savièse)	1983	Lanna	3863	Nessental	3961	Chandolin
1912	Produit (Leytron)	1965	Drône (Savièse)	1984	Les Haudères	3863	Guttannen	3961	Ayer
1914	Auddes-sur-Riddes	1965	Granois (Savièse)	1984	La Tour VS	3864	Rothwald	3961	Mission
1914	Iséables	1965	La Muraz (Savièse)	1985	La Fardas VS	3901	Saas Almagell	3961	Zinal
1918	La Tzoumaz	1965	Mayens-de-la-Zour (Savièse)	1985	La Sage	3905	Saas Fee	3961	Grimentz
1918	Mayens-de-Riddes	1965	Monteiller (Savièse)	1985	Villa (Evolène)	3906	Simplon Dorf	3961	St-Jean VS
1922	Salvan	1965	Ormône (Savièse)	1986	Arolla	3907	Thyon Hospiz	3962	Montana-Vermala
1922	Les Granges	1965	Roumaz (Savièse)	1987	Hérémenche	3907	Gabi	3963	Crans-sur-Sierre
1923	Le Trétien	1965	Mayens-de-Riddes	1987	Mâche	3907	Gondo	3963	Crans-Montana
				1988	Thyon-Les Collons	3908	Saas Balen	3963	Montana
				1988	Thyon	3910	Saas Grund	3963	Aminona
				1991	Arvillard (Salins)	3913	Rosswald	3967	Vercorin
				1991	Misériéz (Salins)			3971	Chermignon
								3971	Chermignon-d'en-Bas
								3971	Ollon VS



# Rechtliche Hinweise

## Allgemeine Geschäftsbedingungen AGB, der Saint-Gobain~Weber~AG

### Allgemeine Geschäfts- und Verkaufsbedingungen

1. Diese allgemeinen Geschäfts- und Verkaufsbedingungen sind fester und integrierender Bestandteil des zwischen dem Kunden und der Saint-Gobain Weber AG respektive KBS Kirchofer Bodensysteme AG (nachfolgend Saint-Gobain Weber AG) abgeschlossenen Vertrages. Änderungen sind nur mit schriftlicher Zustimmung der Saint-Gobain Weber AG gültig. Allgemeine Geschäftsbedingungen des Kunden haben keine Geltung.
2. Die Saint-Gobain Weber AG verfügt über verschiedene Produktbereiche, für die unterschiedliche Verkaufs- und Lieferbedingungen gemäss den unter Services in den jeweiligen Preislisten aufgeführten Bedingungen zur Anwendung kommen.
3. Die Saint-Gobain Weber AG bemüht sich, dem Kunden das gesamte Produktsortiment ständig zur Verfügung zu halten. Ungeachtet dieses Grundsatzes hat die Saint-Gobain Weber AG jedoch das Recht, Produkte jederzeit technisch zu verändern, Gebindegrößen zu wechseln und die Verkaufspreise und Lieferfristen den Umständen anzupassen.
4. Nach Möglichkeit erfolgt die Lieferung zeitlich gemäss Kundenwunsch. Die Lieferfristen für lagerhaltige Standardprodukte betragen in der Regel mindestens 2 Arbeitstage.
5. Direktabholungen ab den Lagerstandorten der Saint-Gobain Weber AG sind nur nach Voranmeldung durch den Kunden und Bestätigung durch die Saint-Gobain Weber AG möglich.
6. Für Lieferverzögerungen infolge ausserordentlicher Umstände und höherer Gewalt, wie erschwerten Zuliefer-, Produktions-, Energie- und Verkehrsbedingungen, Störung des Arbeitsfriedens, behördlichen Massnahmen, Pandemie und Epidemie etc., wird jegliche Haftung wegbedungen. Eine Entschädigung für mögliche Wartezeiten wird nicht übernommen.
7. Der Kaufvertrag gilt als abgeschlossen, sobald die Bestellung des Kunden bei der Saint-Gobain Weber AG eingetroffen ist, es sei denn, die Saint-Gobain Weber AG informiert den Kunden innerhalb angemessener Frist, dass die Bestellung nicht akzeptiert werden kann. Die Risiken der mündlichen Bestellungsübermittlung trägt der Kunde.
8. Nutzen und Gefahr gehen mit der Ablieferung ab Verkaufsstelle oder Lager an den Kunden über, selbst wenn die Lieferung franko Baustelle erfolgt.
9. Bei Angabe des Ausmasses in m<sup>2</sup> können keine Reklamationen wegen zu viel oder zu wenig gelieferten Materials berücksichtigt werden. Der Verbrauch ergibt sich aus der Beschaffenheit des Untergrundes sowie der jeweiligen Verarbeitungsweise. Die Annahmen der Saint-Gobain Weber AG beruhen auf Durchschnittswerten.
10. Aus fabrikationstechnischen Gründen sind bei der Herstellung von getönten Deckputzen Mengendifferenzen ( $\pm 5\%$ ) möglich. Allfällige Mehrmengen werden in Rechnung gestellt. Ein Rückgaberecht besteht nicht.
11. Ohne anderslautende Vereinbarung gelten die Preise gemäss der jeweils gültigen Preisliste sowie die aktuell gültigen Zuschläge, die auf [www.ch.weber](http://www.ch.weber) unter «Preis Anpassungen» aufgeführt sind.
12. Der Kunde muss die Beschaffenheit der Ware sofort nach Empfang prüfen. Die Ware gilt als vertragsgemäss und ohne erkennbare Mängel geliefert, wenn der Kunde nicht spätestens 5 Arbeitstage nach Ablieferung die Saint-Gobain Weber AG gegenteilig in Schriftform informiert. Ergeben sich später verdeckte Mängel, die bei der übungsgemässen Untersuchung nicht erkennbar waren, sind diese innerhalb von 10 Arbeitstagen seit der Entdeckung schriftlich anzuzeigen. Andernfalls verirken allfällige Ansprüche. Beanstandungen im Zusammenhang mit der Rechnung müssen innert 30 Tagen ab Rechnungsdatum erfolgen.

Beanstandungen zu Farbtonabweichungen bei eingefärbten Produkten müssen spätestens 5 Arbeitstage nach Ablieferung, aber in jedem Fall vor der Anwendung schriftlich an die Saint-Gobain Weber AG gemeldet werden. Wird ein eingefärbtes Produkt trotzdem verarbeitet, kann nachträglich keine Beanstandung geltend gemacht werden. Bei Nachbestellungen von eingefärbten Produkten ist der Farbton unbedingt vor der Applikation mit den bereits erstellten Flächen zu vergleichen.

13. Die Saint-Gobain Weber AG garantiert einwandfreie Qualität der gelieferten Ware; geringe Farbabweichungen gelten jedoch nicht als Mangel. Ist die Ware mangelhaft, wird sie von der Saint-Gobain Weber AG ohne Weiteres durch Ware von einwandfreier Qualität ausgetauscht. Weitergehende Ansprüche des Kunden, wie insbesondere allfällige Schadenersatzansprüche sind ausgeschlossen und wegbedungen. Ein Rückgaberecht besteht nicht. Die Verjährung von Gewährleistungsansprüchen richtet sich nach Art. 210 OR.
14. Die Produkte der Saint-Gobain Weber AG dürfen nur für die in den entsprechenden Datenblättern festgehaltenen Anwendungsbereiche und nur gemäss den dort beschriebenen Verarbeitungsbedingungen verwendet werden. Abweichungen von diesen Voraussetzungen bedürfen der ausdrücklichen Zustimmung der Saint-Gobain Weber AG. Im Rahmen der Verwendung der Produkte hat der Kunde die produktspezifischen Normen und anerkannten Regeln der Technik und Baukunde hinsichtlich Verarbeitung und Qualitätskontrollen und -sicherung zu beachten und umzusetzen.
15. Empfehlungen an den Kunden über Anwendung, Verbrauch bei der Verarbeitung, Abtrocknungszeit, Farbveränderungen usw. beruhen auf Erfahrungen der Saint-Gobain Weber AG in der Anwendung der verkauften Produkte, sind jedoch unverbindlich. Aus einer Beratung entsteht keine Haftung der Saint-Gobain Weber AG. Die einwandfreie, problem-spezifische Auswahl, Mischung, Verarbeitung, Applikation und ein in den Normen liegender Verbrauch der Produkte liegen allein im Verantwortungsbereich des Kunden. Für Schäden, die bei der Verarbeitung oder danach entstehen, ist die Saint-Gobain Weber AG nicht haftbar.
16. Silo-Miete, -Platzierung und -Betrieb
  - a) Das Silo wird dem Kunden leihweise zur Verfügung gestellt. Es bleibt im Eigentum der Saint-Gobain Weber AG.
  - b) Der Kunde ist für den Standort des Silos verantwortlich. Für jedes Silo ist eine Zufahrt von 3.5m Breite, 4m Höhe und eine Fläche von mind. 2.5m x 2.5m erforderlich. Das Silo wiegt in vollständig befülltem Zustand ca. 35t (18m<sup>3</sup>) bzw. 23t (12m<sup>3</sup>). Der Kunde hat dafür zu sorgen, dass der Untergrund die nötige Tragfähigkeit aufweist und das Silo nötigenfalls gegen seitliches Abrutschen und Unterspülung gesichert ist. Die Erstellung eines eventuellen Unterbaues bei ungenügender Bodenbeschaffenheit ist Sache des Kunden.
  - c) Die Verantwortlichkeit der Saint-Gobain Weber AG beschränkt sich auf die Anlieferung und Abholung des Silos, d.h. solange das Silo fest mit der Hebevorrichtung des Stellfahrzeuges verbunden ist. Der Kunde ist haftbar gegenüber Dritten und der Saint-Gobain Weber AG für Schäden, die durch Mängel am Silostandplatz oder unsachgemässer Behandlung verursacht werden. Der Kunde trägt auch die Kosten für die Bergung von Silos, die nicht mehr mit dem Stellfahrzeug abgeholt werden können. Er verpflichtet sich, fehlende Teile am Silo oder ausgeliehenen Maschinen zu ersetzen. Durch die Saint-Gobain Weber AG erfolgt keine Kostenübernahme oder Haftung für Ausfallzeiten aufgrund defekter Maschinen oder Geräte, die während des Baustellenbetriebes ausgefallen sind.
  - d) Das Silo wird innert 3 Arbeitstagen ohne zusätzliche Kosten abgeholt. Wird vom Kunden auf eine kürzere Abholfrist bestanden, werden die zusätzlichen Kosten nach Aufwand gemäss Preisliste berechnet. Die Saint-Gobain Weber AG kann nach eigenem Ermessen auf die Fakturierung der zusätzlichen Kosten verzichten, wenn sich eines ihrer Stellfahrzeuge in der betreffenden Umgebung befindet.

- e) Die mit dem Silo gelieferten Verarbeitungsgeräte und -maschinen sind vollständig, funktionstüchtig und gereinigt an die Saint-Gobain Weber AG zurückzugeben. Schäden und Verunreinigungen an Maschinen und Geräten, die durch unsachgemässe Behandlung oder auf Vernachlässigung der Sorgfaltspflicht zurückzuführen sind, werden dem Käufer nach Aufwand in Rechnung gestellt.
17. Gegenüber Forderungen der Saint-Gobain Weber AG ist das Recht des Kunden zur Verrechnung von allfälligen Gegenansprüchen irgendwelcher Art ausgeschlossen.
  18. Kunden, die das erste Mal Produkte oder Systeme der Saint-Gobain Weber AG verarbeiten, können den Vorfürhdienst (maximal ½ Arbeitstag pro Produktgruppe resp. Systemarbeitsphase) beantragen. Unterstützung durch den Vorfürhdienst wird gemäss Preisliste fakturiert. Die Mitarbeit des Vorfürhdienstes begründet keine Garantie-Verpflichtungen der Saint-Gobain Weber AG an den Ausführungsarbeiten und dem Werk. Hierfür bleibt ausschliesslich der Kunde verantwortlich. Auch entfallen dadurch nicht die Prüf- und Rückgabemöglichkeiten des Kunden gemäss Ziffer 12.
  19. Änderungen dieser allgemeinen Verkaufsbedingungen bedürfen zu deren Gültigkeit der Schriftform.
  20. Das Vertragsverhältnis untersteht schweizerischem Recht, unter Ausschluss des Übereinkommens der Vereinten Nationen über Verträge über den internationalen Warenkauf. Erfüllungsort und Gerichtsstand für sämtliche Verpflichtungen des Kunden und der Saint-Gobain Weber AG ist 5405 Baden. Die Saint-Gobain Weber AG hat wahlweise jedoch auch das Recht, den Kunden an seinem Sitz bzw. Wohnsitz zu belangen.
- Die Mindestabnahmemenge liegt bei 3 Tonnen. Werden weniger als 3 Tonnen verbraucht, werden trotzdem 3 Tonnen fakturiert.
  - d) Bei Silolieferungen gilt ein Mindestverbrauch je Arbeitstag gemäss den unter Services aufgeführten Bedingungen. Wird der durchschnittliche Mindestverbrauch pro Arbeitstag unterschritten, wird für jeden dieser Arbeitstage die Standzeit gemäss den unter Services aufgeführten Preisen fakturiert.
4. Selbstabholer haben die Einhaltung der gesetzlichen Bestimmungen über die Beförderung gefährlicher Güter auf der Strasse zu beachten. Sie tragen in jedem Falle das Transportrisiko.
  5. Ohne anderslautende Vereinbarung gelten die Preise, die sich aus der jeweils gültigen Preisliste der Saint-Gobain Weber AG ermitteln. Im Übrigen gelten die allgemeinen Geschäfts- und Verkaufsbedingungen der Saint-Gobain Weber AG.
  6. Ein Rückgaberecht besteht nicht. Ausnahmsweise und nach vorheriger Absprache mit der Saint-Gobain Weber AG können Materialien zurückgenommen werden. Dazu gilt folgende Regelung:
    - a) Für wiederverwendbare, nicht eingefärbte Produkte in ungeöffneten Originalgebinden wird der ursprünglich berechnete Preis unter Abzug der angefallenen Transport- und Bearbeitungskosten gemäss gültiger Preisliste gutgeschrieben. Es werden nur Retouren mit einem Mindest-Netto-Warenwert gemäss gültiger Preisliste gutgeschrieben.
    - b) Für nicht wiederverwendbare Produkte, die entsorgt werden müssen, werden zusätzlich die Entsorgungskosten nach Aufwand fakturiert. Eine Gutschrift erfolgt nicht. Die Saint-Gobain Weber AG entscheidet nach erfolgter Materialprüfung und eigenem Ermessen, ob ein Produkt a) oder b) zugeordnet wird.

Eine Rücknahme sämtlicher Dämmplatten, Dachrandwinkel, Rundungs-, Sturz-, Leibungs-, Sockel-, Trag-, Falzelemente, Sockelleisten, Fensterbänke, speziell eingefärbter Materialien und Sonderprodukte ist NICHT möglich.

## Preis- und Zahlungskonditionen

Für Material-Mindestlieferungen, Baustellen-Pauschalen, Transportzuschläge und AWT-Einsätze gelten die in den Preislisten unter Services aufgeführten Bedingungen und Preise.

1. Zahlungskonditionen:
  - 30 Tage netto.
  - Abzüge werden nachbelastet.
2. Die Preise verstehen sich wie folgt:
  - a) Exklusive MwSt.
  - b) Ab Händlerlager oder über Baustoffhändler: gemäss Preislisten und allgemeinen Geschäftsbedingungen des Baustoffhandels.
  - c) Ab Werk oder franko Baustelle resp. Lager Talstation. Für Lieferungen in Berggebieten mit Anhängerverbot und Gewichtbeschränkung wird ein Zuschlag gemäss den Tarifen der ASTAG fakturiert. Allfällige Wäge-, Stell- und Anschlussgebühren gehen zu Lasten des Kunden, ebenso Warte- und längere Abladezeit.
  - d) Fakturierung von Kleinmengenzuschlägen sowie weitere Logistikservices erfolgen gemäss Preisliste.
  - e) Staffelpreise sowie alle Zuschläge (wie z.B. Kleinmengen-, Transport-, Tönungs-, Frachtkosten-, Kranwagenzuschlag usw.) werden einzeln angewendet. Jede Lieferung wird als Einzelbestellung betrachtet. Für die Preisbestimmung ist die Zusammenfassung einzelner Lieferungen nicht zulässig.
3. Silolieferungen:
  - a) Silo-Leerstellungen, Umstellungen sowie Vorfrachtabzüge für Restmengen bei Warenrücknahmen im Silo werden gemäss den unter Services aufgeführten Preisen fakturiert. Die Kosten für eine Siloumstellung auf eine neue Baustelle werden nicht berechnet, wenn innerhalb von 4 Wochen eine Siloeinblasung erfolgt.
  - b) Es werden immer mindestens 7 Tonnen fakturiert, bei Leichtgrundputzen mindestens 6 Tonnen und bei **weber ip 1000** sowie **weber ip 1000 plus** mindestens 4 Tonnen.
  - c) Für Combimörtel für die Aussenisolation gilt:
    - Restmengen über 500 kg werden gutgeschrieben.



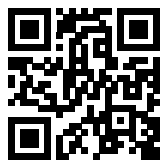


## Ein Partner – unzählige Lösungen



### Fassaden- und Innenausbaussysteme

- WDVS und VHF
- Grund- und Deckputze
- Akustik
- Harte Beläge
- Farben



Treten Sie mit uns in Kontakt



Saint-Gobain Weber AG

#### Hauptsitz

Täferstrasse 11b  
5405 Baden-Dättwil  
T. +41 56 484 24 24

#### Verkaufsorganisation Deutschschweiz

Industriestrasse 10  
8604 Volketswil  
T. +41 44 947 88 00

#### Verkaufsorganisation Westschweiz

Boulevard de l'Arc-en-Ciel 28  
1030 Bussigny  
T. +41 21 637 00 80

#### Verkaufsorganisation Tessin

Via Industria 18  
6934 Bioggio  
T. +41 91 946 19 50

www.ch.weber



### Plattenlegersysteme

- Klebe- und Fugenmörtel
- Ausgleichsmassen
- Abdichtungen
- Trittschalldämmung



### Hoch- und Tiefbausysteme

- Beton/Spritzbeton
- Mauermörtel
- Betoninstandsetzung
- Spezialprodukte



### Bodensysteme

- Fliessestriche
- Renovationslösungen
- Industrieböden
- Bauchemie