



Liste de prix 2026

Produits pour façades et aménagement intérieur

ARTISOL®
SYSTEM
Winterthur

Valable à partir de février 2026



Chez

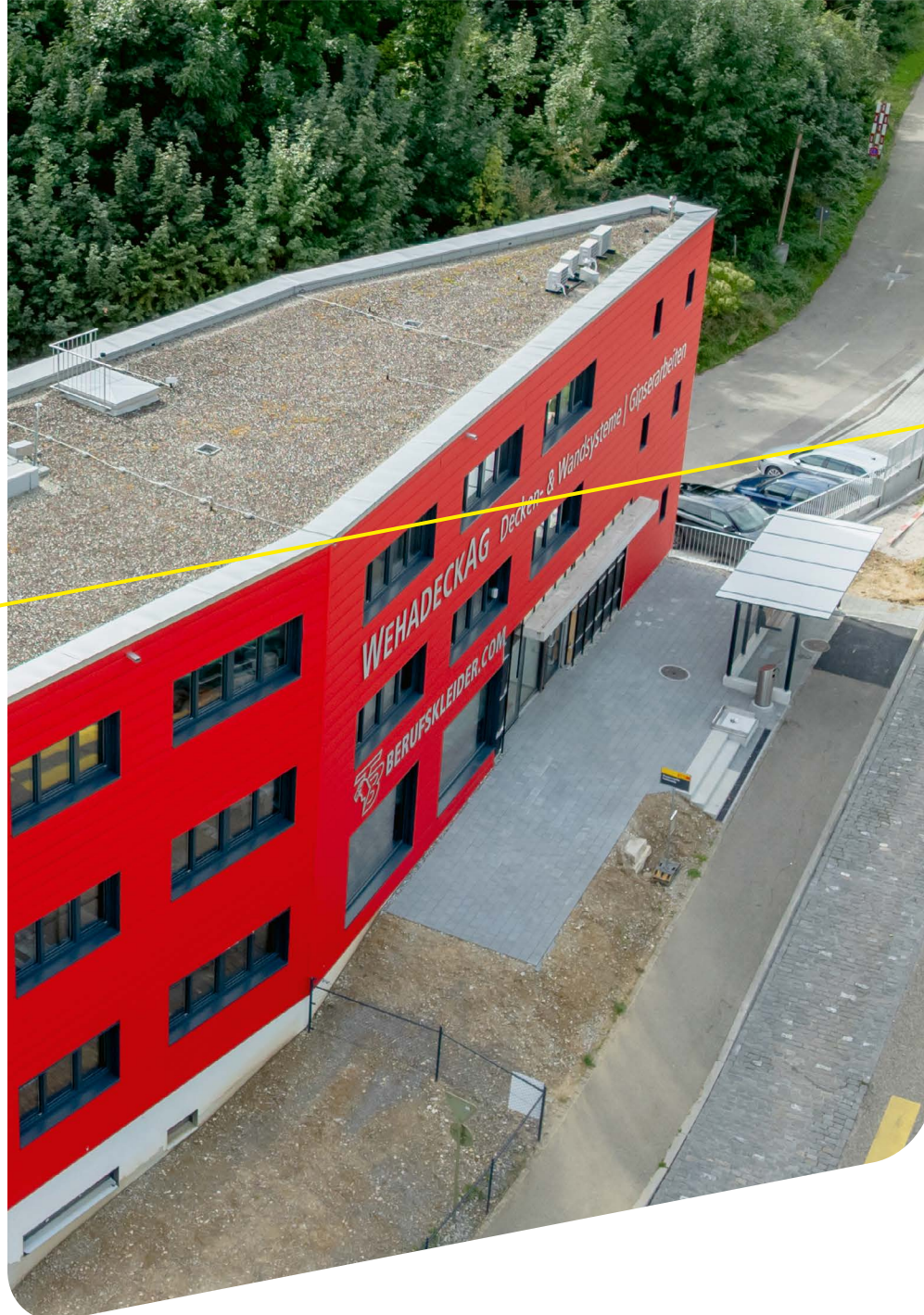
Saint-Gobain Weber

Nous sommes convaincus que dans l'industrie du bâtiment, il est également nécessaire d'assumer notre responsabilité envers les hommes et leur environnement.

Le bien-être des personnes exécutantes et de celles entourées de nos produits au quotidien nous tient à cœur.

Nous comprenons les besoins de notre clientèle et l'aidons à atteindre ses objectifs grâce à nos prestations de services.

Nous investissons dans le développement de produits durables pour un habitat sain et l'avenir de nos enfants.



Remarque

Pour l'utilisation de nos produits, veuillez toujours consulter les fiches techniques et fiches de données de sécurité actuelles, disponibles sur www.ch.weber.

Les conditions générales de Saint-Gobain Weber AG s'appliquent, consultables sur ch.weber/fr/nos-conditions-generales-de-vente.

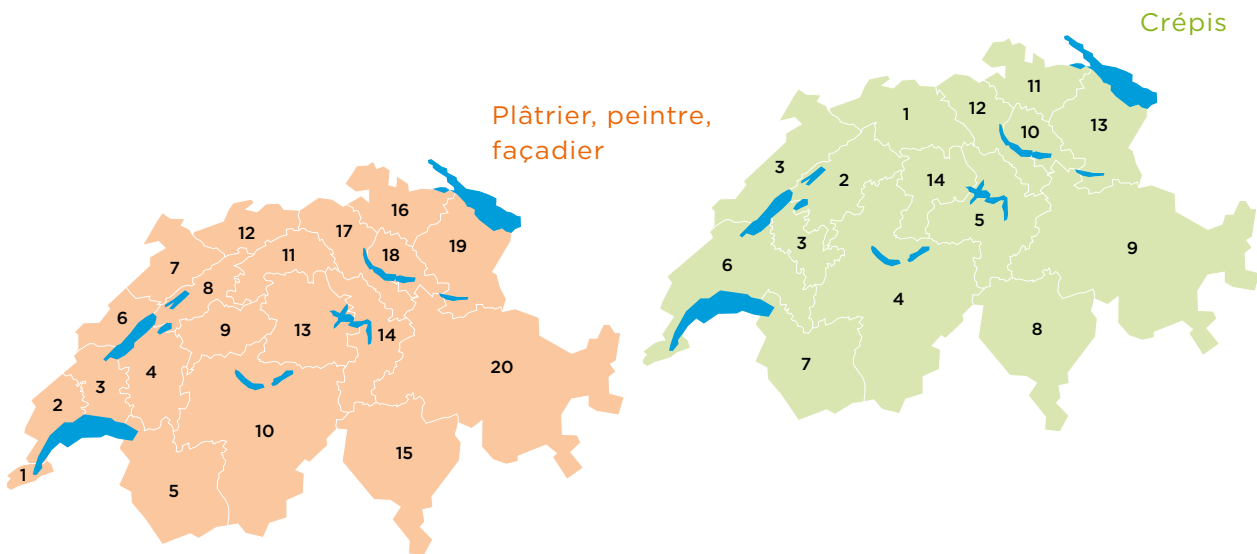
Vous trouverez plus d'informations ici :



Commandes

T. + 1 21 6 37 00 80
ordre@weber-marmoran.ch

Contact



Vente Romandie

Nous sommes là pour vous



Claude-Olivier Robert
Directeur de vente
021 637 00 80
claude-olivier.robert@weber-marmoran.ch



Laurent Depierre
079 354 21 01
laurent.depierre@weber-marmoran.ch



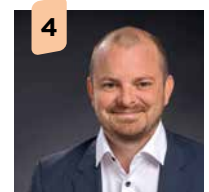
Charly Miguel
079 593 93 08
charly.miguel@weber-marmoran.ch



Gianpaolo Iezzi
079 354 21 25
gianpaolo.iezzi@weber-marmoran.ch



Lionel Muriset
079 354 21 22
lionel.muriset@weber-marmoran.ch



Damien Auderset
079 354 21 02
damien.auderset@weber-marmoran.ch



Antonio Ventura
079 354 21 15
antonio.ventura@weber-marmoran.ch



Joël Roh
079 354 21 34
joel.roh@weber-marmoran.ch



Alain Bastian
079 354 21 26
alain.bastian@weber-marmoran.ch



Jean-Michel Berra
079 354 21 33
jean-michel.berra@weber-marmoran.ch



Leonel Nogueira
079 354 21 28
leonel.nogueira@weber-marmoran.ch



Fabio Mestre
079 354 21 24
fabio.mestre@weber-marmoran.ch



Pierre Arm
079 644 82 48
pierre.arm@weber-marmoran.ch



Fabrice Uras
079 644 82 50
fabrice.uras@weber-marmoran.ch

Vente Est + Tessin



Martin Wörndli
Directeur de vente
076 409 40 79
martin.woerndli@
weber-marmoran.ch



Vakant
Key Project Manager



Carmine Maiorano
076 365 61 30
carmine.maiorano@
weber-marmoran.ch



Kastriot Kamaj
076 317 47 14
kastriot.kamaj@
weber-marmoran.ch



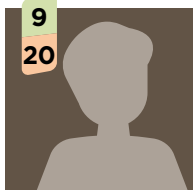
Valdis Tonet
079 354 21 38
valdis.tonet@
weber-marmoran.ch



Philip Saupp
079 644 29 03
philip.saupp@
weber-marmoran.ch



Bashkim Sejdija
079 354 21 11
bashkim.sejdija@
weber-marmoran.ch



Christian Fiedler
076 368 68 30
christian.fiedler @
weber-marmoran.ch



Daniele Bottinelli
079 354 21 10
daniele.bottinelli@
weber-marmoran.ch

Vente Centre



Ilber Haliti
Directeur de vente
056 484 24 24
ilber.haliti@
weber-marmoran.ch



Manuel Blattmann
Key Project Manager
076 234 74 06
manuel.blattmann@
weber-marmoran.ch



Maurizio Ricchiuti
Key Project Manager
079 354 21 04
maurizio.ricchiuti@
weber-marmoran.ch



Michael Odermatt
Key Project Manager
079 354 21 23
michael.odermatt@
weber-marmoran.ch



Markus Länzlinger
079 354 21 37
markus.
laenzlinger@
weber-marmoran.ch



Pascal Scheurer
079 354 21 32
pascal.scheurer@
weber-marmoran.ch



Davide Romano
079 354 21 16
davide.romano@
weber-marmoran.ch



Peter Schmid
079 354 21 07
peter.schmid@
weber-marmoran.ch



Beat Hirt
079 354 21 06
beat.hirt@
weber-marmoran.ch



Marco Wolf
079 354 21 27
marco.wolf@
weber-marmoran.ch



Thomas Renggli
079 354 21 14
thomas.renggli2@
weber-marmoran.ch



Philippe Buchter
079 644 70 56
philippe.buchter@
weber-marmoran.ch



Rony Stäheli
076 360 16 90
rony.staeheli@
weber-marmoran.ch



« Notre équipe de spécialistes FV vous accompagne volontiers dans votre projet et vous conseille pour toutes vos questions. »

Selon le type de bâtiment et les exigences du projet, les enveloppes de bâtiment peuvent être construites comme des systèmes composite d'isolation thermique (ETICS) ou comme des façades suspendues et ventilées (FV). Afin d'exploiter au mieux les propriétés respectives des deux types de construction, ceux-ci sont utilisés de manière combinée dans de nombreux projets de construction. Saint-Gobain Weber est le seul fournisseur sur le marché suisse à proposer des systèmes complets pour les deux solutions.



Vous trouverez ici
votre conseiller technique

➔ www.ch.weber



Blaise Baumer
Conseiller technique FV
Suisse romande
076 370 76 25
blaise.baumer@
weber-marmoran.ch



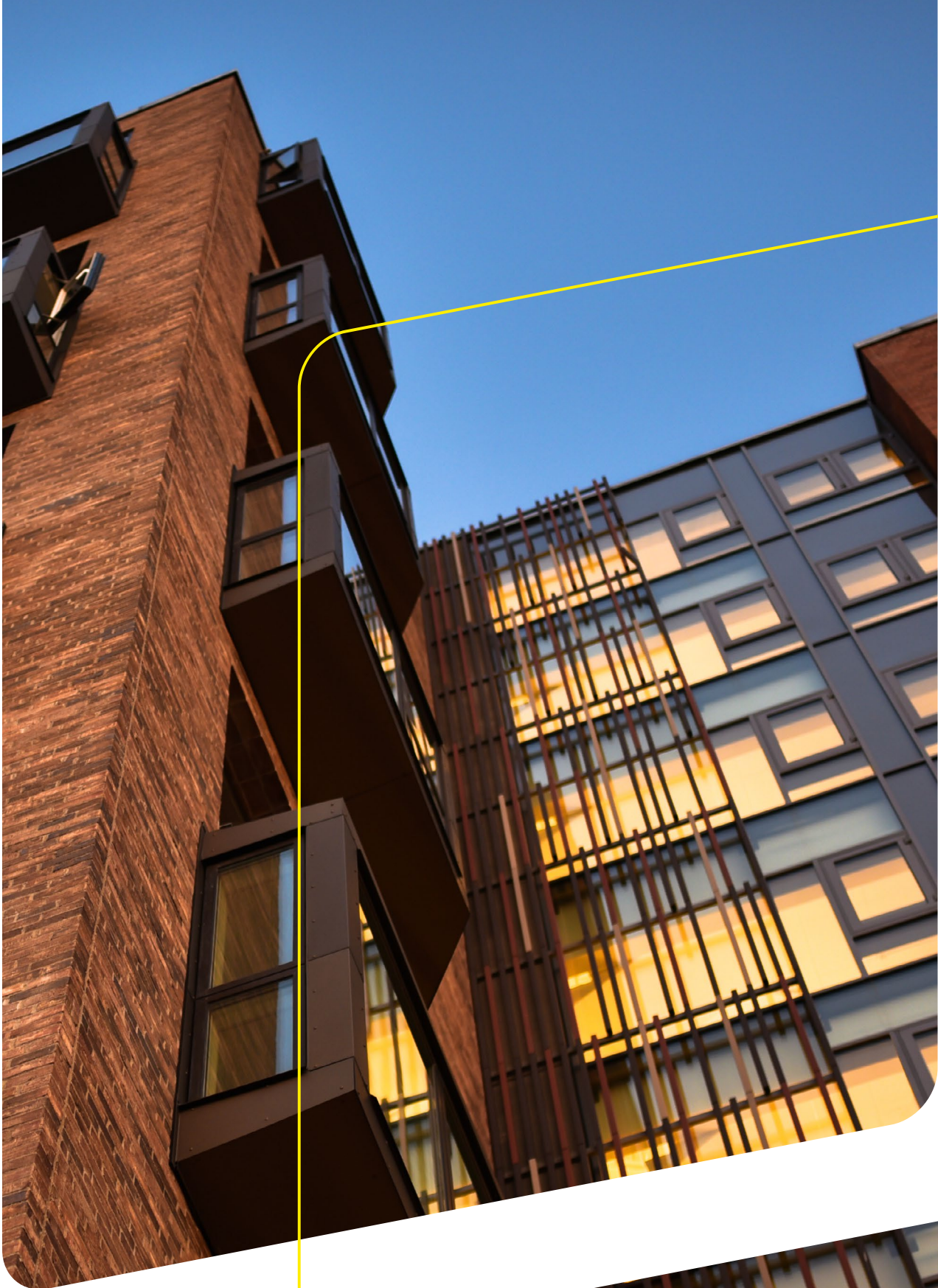
Mario Fernandez
Conseiller technique FV
Suisse orientale & Tessin
076 349 47 99
mario.fernandez@
weber-marmoran.ch

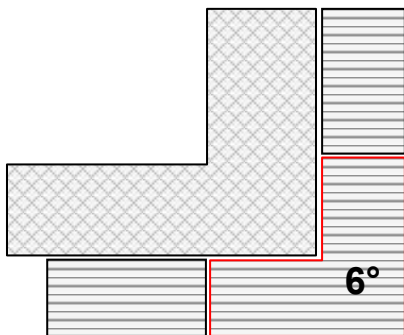
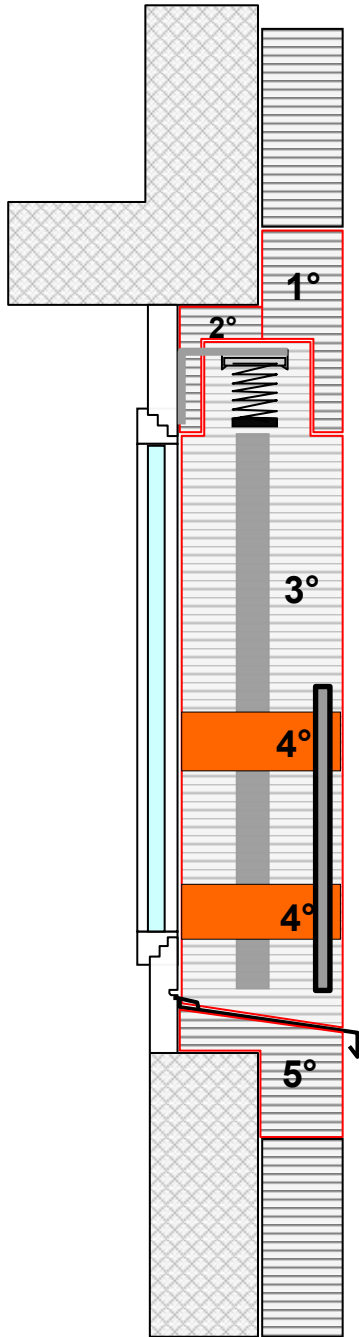


Andi Koch
Conseiller technique FV
Suisse centrale
076 382 06 96
andi.koch@
weber-marmoran.ch



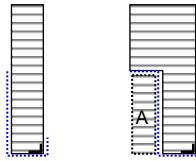
Laura Gyger
Conseillère en architecture FV
Suisse alémanique
076 286 01 40
laura.gyger@
weber-marmoran.ch



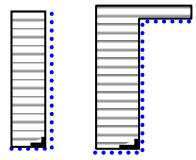


Artisol Top Services: Lieferfristen	S.1
-------------------------------------	-----

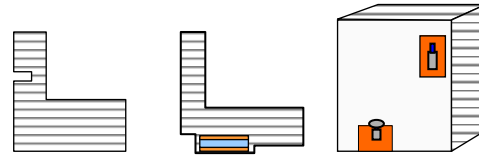
1°	Schürzenelemente Sturz	S.2
----	------------------------	-----



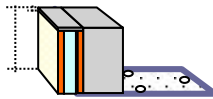
2°	Rahmenelemente	S.3-4
----	----------------	-------



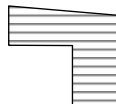
3°	Leibungs-, Gewände- und Ladenklobenelemente	S.5-14
----	---	--------



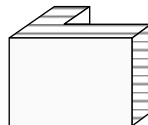
4°	FRA-Wik Winkel für die Montage von Geländer	S.15
----	---	------



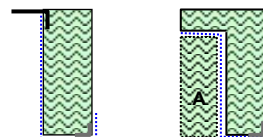
5°	Fensterbänke	S.16
----	--------------	------



6°	Eckelemente	S.17
----	-------------	------

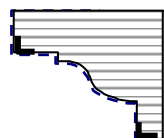


Mineralisches Programm		
------------------------	--	--



auf Anfrage

Verschiedene Spezialelemente, Lisenensäulen u.s.w.		
--	--	--



auf Anfrage

Verkaufs- und Lieferbedingungen		S.18
---------------------------------	--	------



Wir sind für Sie da
von Montag bis Freitag
7.30 - 12.00 Uhr und 13.00 - 17.00 Uhr

Tel. 052 242 242 42 13 | Fax 052 242 42 16

Rund um die Uhr unter:
www.artisol-system.com | info@artisol-system.com

Top Service

Zur Bestellung unserer Produkte bieten wir Ihnen nach Absprache den Service an, die Masse vor Ort am Objekt zusammen aufzunehmen.



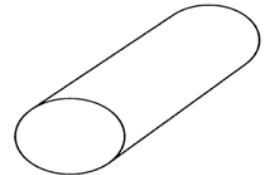
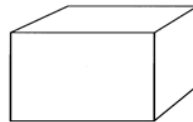
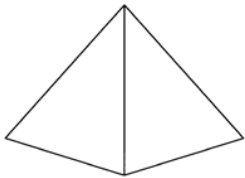
Top Abhol-Service

Natürlich liefern wir Ihnen unsere Produkte sehr gerne. Abholer profitieren aber auch – von einem Abholrabatt.



Top Zuschnitt-Service

Wir haben die Lösung für Ihre Anwendung. Auch EPS-Materialien werden wie Standardelemente für Sie massgeschneidert sowie konfektioniert und sind so perfekt auf Ihre Bedürfnisse zugeschnitten.

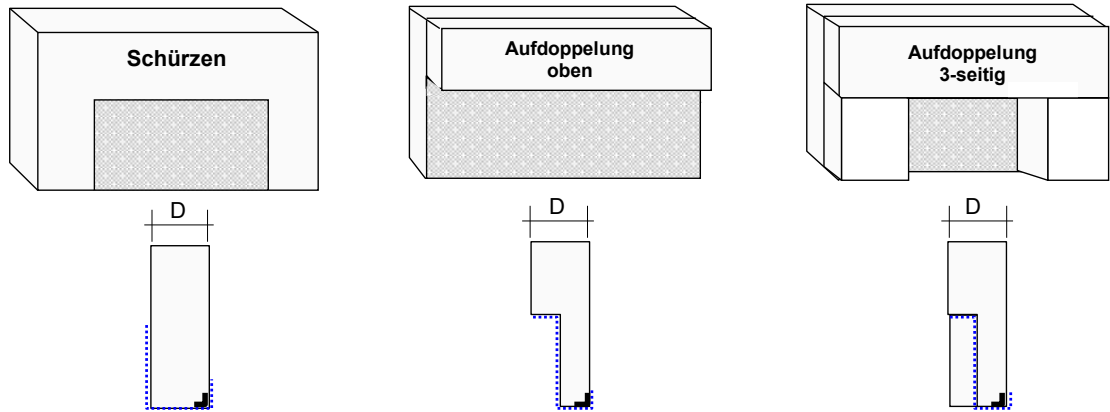


Top Swiss Quality

Unsere mittel- und langfristig kostengünstigen Produkte stehen für extreme Langlebigkeit und hohe Schadensresistenz. Die hervorragende Verarbeitung ermöglicht Ihnen die massive Senkung Ihrer Arbeitszeit.

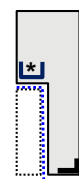


Schürzenelement mit PVC-Winkel

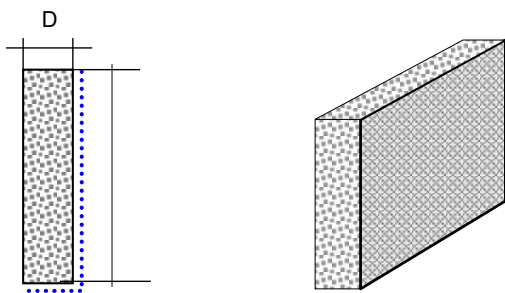


D	H	Höhe 500mm	EPS	MW	Höhe 500mm	EPS	MW	Höhe 500mm	EPS	MW
Dicke	Höhe	Artikel Nr.	Fr. / m'	Fr. / m'	Artikel Nr.	Fr. / m'	Fr. / m'	Artikel Nr.	Fr. / m'	Fr. / m'
20mm	- 500mm	400.020	64.19		402.020			403.020		
30mm	- 500mm	400.030	61.11	91.36	402.030			403.030		
40mm	- 500mm	400.040	62.01	89.84	402.040			403.040		
50mm	- 500mm	400.050	65.10	92.93	402.050			403.050		
60mm	- 500mm	400.060	67.28	93.29	402.060	74.78	100.79	403.060	78.77	104.79
70mm	- 500mm	400.070	68.12	94.14	402.070	75.38	101.40	403.070	80.16	106.18
80mm	- 500mm	400.080	70.30	96.32	402.080	76.29	102.31	403.080	81.19	107.21
90mm	- 500mm	400.090	72.66	98.68	402.090	76.96	102.97	403.090	82.82	108.84
100mm	- 500mm	400.100	74.23	100.25	402.100	77.62	103.64	403.100	83.85	109.87
110mm	- 500mm	400.110	77.38	103.39	402.110	78.89	104.91	403.110	84.88	110.90
120mm	- 500mm	400.120	78.83	104.85	402.120	80.16	106.18	403.120	85.73	111.74
130mm	- 500mm	400.130	81.13	107.15	402.130	80.89	106.90	403.130	86.21	112.23
140mm	- 500mm	400.140	83.73	109.75	402.140	81.49	107.51	403.140	87.73	113.74
150mm	- 500mm	400.150	84.94	110.96	402.150	83.13	109.14	403.150	88.75	114.77
160mm	- 500mm	400.160	87.97	113.98	402.160	84.46	110.47	403.160	89.60	115.62
170mm	- 500mm	400.170	89.48	115.49	402.170	85.06	111.08	403.170	90.69	116.70
180mm	- 500mm	400.180	91.78	117.79	402.180	85.73	111.74	403.180	91.60	117.61
190mm	- 500mm	400.190	94.14	120.15	402.190	87.06	113.07	403.190	92.02	118.04
200mm	- 500mm	400.200	96.26	122.27	402.200	87.97	113.98	403.200	92.93	118.94
220mm	- 500mm	400.220	98.92	124.93	402.220	88.63	114.65	403.220	94.26	120.27
240mm	- 500mm	400.240	100.31	126.32	402.240	91.54	117.55	403.240	95.59	121.61
260mm	- 500mm	400.260	102.37	128.38	402.260	94.80	120.82	403.260	97.04	123.06
280mm	- 500mm	400.280	104.97	130.98	402.280	96.38	122.39	403.280	98.80	124.81
300mm	- 500mm	400.300	107.81	133.83	402.300	98.80	124.81	403.300	101.04	127.05

- Zuschläge:**
- 479.999- Ausführung in EPS grau Fr.7.25/ml
 - 480.000- Aussparung für Kurbelnische Fr.6.70/Stk.
 - 480.001- Vormontierte Montagew. für Balkondecke Fr. 23.35/Stk.
 - 480.007- Mehrhöhe pro cm Fr.-.85/ml
 - 480.915- Minderhöhe <500mm Fr.2.40/ml
 - 480.008- Mehrlänge 3001-4500mm Fr.3.00/ml
 - 480.004- ab 4500mm Dilatation Längestösse Fr. 28.85/Stk.
 - 480.015- Integrierter PVC-Tropfkantenprofil Fr.25.30/ml
 - * 480.016- Einlagen für Storenbefestigung Fr.62.00/ml *
 - 480.017- Integrierung Brandriegel auf Anfrage



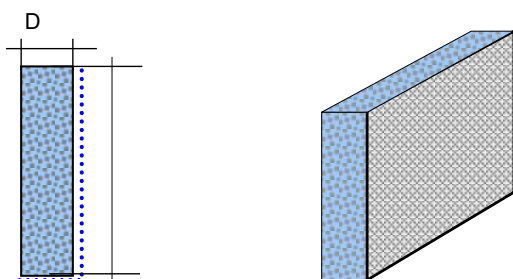
EPS-Rahmenelement mit Gewebeeinbettung



Länge 1000 mm	Länge nach Angabe		EPS
Fr. / m ¹	Artikel Nr.	Dicke	Fr. / m ¹
32.73	460.202*	20mm*	41.20
36.54	460.203	30mm	45.01
40.60	460.204	40mm	49.07
42.96	460.205	50mm	51.43
46.22	460.206	60mm	54.69
57.54	460.207	70mm	66.01
52.94	460.208	80mm	61.41
63.77	460.209	90mm	72.24
59.41	460.210	100mm	67.88
70.12	461.211	110mm	78.59
65.16	462.212	120mm	73.63

Standardlänge

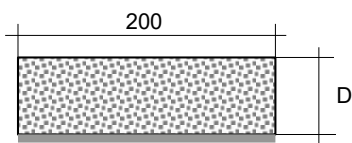
Extrudiertes Polystyrol-Rahmenelement mit Gewebeeinbettung



Länge 1000 mm	Länge nach Angabe		XPS
Fr. / m ¹	Artikel Nr.	Dicke	Fr. / m ¹
39.39	470.302	20mm	47.86
43.20	470.303	30mm	51.67
47.25	470.304	40mm	55.72
49.61	470.305	50mm	58.05
52.88	470.306	60mm	61.35
64.19	470.307	70mm	72.66
59.59	470.308	80mm	68.06
70.42	470.309	90mm	78.89
66.07	470.310	100mm	74.54
76.77	470.311	110mm	85.24
71.81	470.312	120mm	80.28

Standardlänge

EPS-Sturzelement mit Mörtel-Beschichtung

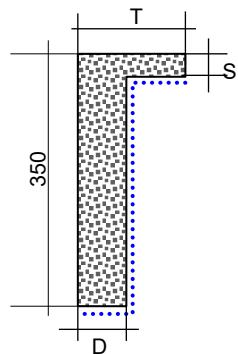


Fr. / m ¹	Länge nach Angabe		EPS 20
	Artikel Nr.	Dicke	Fr. / m ¹
17.97	465.402*	20mm	26.44
19.30	465.403	30mm	27.77
20.63	465.404	40mm	29.10
21.30	465.405	50mm	29.70
21.96	465.406	60mm	30.43
23.23	465.407	70mm	31.70
23.96	465.408	80mm	32.43
24.56	465.409	90mm	33.03
25.89	465.410	100mm	34.36
26.56	466.411	110mm	35.03
27.95	467.412	120mm	36.42

Standardlänge

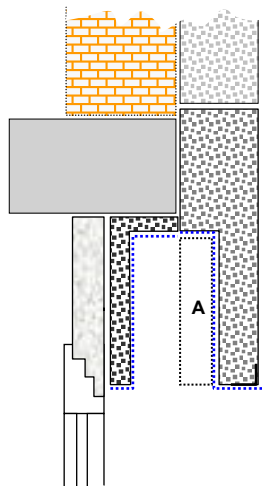
Zuschläge: 460.901- Ausklinkung Fr.6.50/ m1
 460.901- PIR/PUR auf Anfrage

EPS-Sturz-Rahmenelement mit Gewebeeinbettung



Zuschläge:

- 460.901- Ausklinkung Fr. 6.50/ml
- Extrudiertes Polystyrol (XPS) Fr. 6.60/ml
- 460.901- PIR/PUR auf Anfrage



Artikel Nr.	Höhe 350 mm		EPS
	Dicke	Stärke	Fr. / m ¹
490.1002	100mm	20mm	79.60
490.1003	100mm	30mm	79.60
490.1004	100mm	40mm	79.60
490.1005	100mm	50mm	79.60
490.1006	100mm	60mm	79.60
490.1007	100mm	70mm	79.60
490.1008	100mm	80mm	79.60
490.1009	100mm	90mm	79.60
490.1010	100mm	100mm	79.60

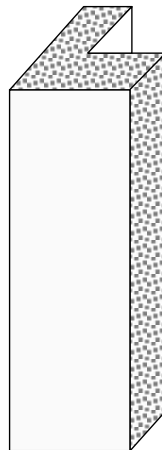
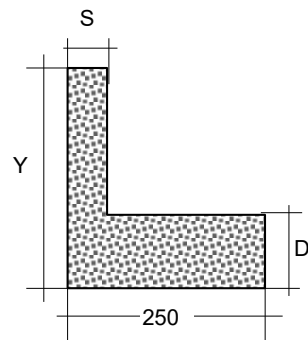
Artikel Nr.	Höhe 350 mm		EPS
	Dicke	Stärke	Fr. / m ¹
490.202	20mm*	20mm	67.30
490.203	20mm*	30mm	67.30
490.204	20mm*	40mm	67.30
490.205	20mm*	50mm	67.30
490.206	20mm*	60mm	67.30
490.207	20mm*	70mm	67.30
490.208	20mm*	80mm	67.30
490.209	20mm*	90mm	67.30
490.210	20mm*	100mm	67.30
490.302	30mm	20mm	67.30
490.303	30mm	30mm	67.30
490.304	30mm	40mm	67.30
490.305	30mm	50mm	67.30
490.306	30mm	60mm	67.30
490.307	30mm	70mm	67.30
490.308	30mm	80mm	67.30
490.309	30mm	90mm	67.30
490.310	30mm	100mm	67.30
490.402	40mm	20mm	68.70
490.403	40mm	30mm	68.70
490.404	40mm	40mm	68.70
490.405	40mm	50mm	68.70
490.406	40mm	60mm	68.70
490.407	40mm	70mm	68.70
490.408	40mm	80mm	68.70
490.409	40mm	90mm	68.70
490.410	40mm	100mm	68.70
490.502	50mm	20mm	71.00
490.503	50mm	30mm	71.00
490.504	50mm	40mm	71.00
490.505	50mm	50mm	71.00
490.506	50mm	60mm	71.00
490.507	50mm	70mm	71.00
490.508	50mm	80mm	71.00
490.509	50mm	90mm	71.00
490.510	50mm	100mm	71.00
490.602	60mm	20mm	72.60
490.603	60mm	30mm	72.60
490.604	60mm	40mm	72.60
490.605	60mm	50mm	72.60
490.606	60mm	60mm	72.60
490.607	60mm	70mm	72.60
490.608	60mm	80mm	72.60
490.609	60mm	90mm	72.60
490.610	60mm	100mm	72.60
490.702	70mm	20mm	74.05
490.703	70mm	30mm	74.05
490.704	70mm	40mm	74.05
490.705	70mm	50mm	74.05
490.706	70mm	60mm	74.05
490.707	70mm	70mm	74.05
490.708	70mm	80mm	74.05
490.709	70mm	90mm	74.05
490.710	70mm	100mm	74.05
490.802	80mm	20mm	75.55
490.803	80mm	30mm	75.55
490.804	80mm	40mm	75.55
490.805	80mm	50mm	75.55
490.806	80mm	60mm	75.55
490.807	80mm	70mm	75.55
490.808	80mm	80mm	75.55
490.809	80mm	90mm	75.55
490.810	80mm	100mm	75.55
490.902	90mm	20mm	77.90
490.903	90mm	30mm	77.90
490.904	90mm	40mm	77.90
490.905	90mm	50mm	77.90
490.906	90mm	60mm	77.90
490.907	90mm	70mm	77.90
490.908	90mm	80mm	77.90
490.909	90mm	90mm	77.90
490.910	90mm	100mm	77.90

EPS-Leibungs- und Sturzelement

Zuschläge:

MW-kaschiert	Fr.48.40/ml
EPS grau	Fr.7.85/ml
Gewebeeinbettung	Fr.33.00/ml

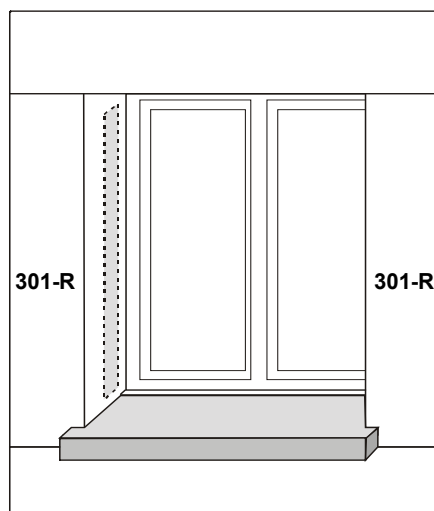
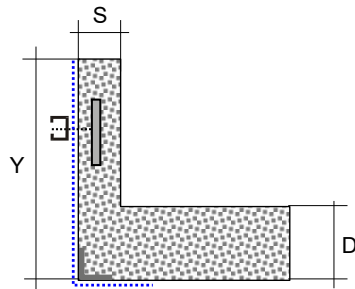
Artikel Nr.	Dicke	Stärke	EPS
			Fr. / m ¹
301.060	60mm	ab 20mm	22.00
301.080	80mm	ab 20mm	23.50
301.100	100mm	ab 20mm	25.50
301.120	*120mm	ab 20mm	28.20
301.140	*140mm	ab 20mm	29.40
301.160	*160mm	ab 20mm	31.45
301.180	*180mm	ab 20mm	33.40
301.200	*200mm	ab 20mm	35.30
301.220	*220mm	ab 20mm	37.20
301.240	*240mm	ab 20mm	39.10
301.260	*260mm	ab 20mm	41.00
301.280	*280mm	ab 20mm	42.90
301.300	*300mm	ab 20mm	44.80



EPS-Leibung mit Metalleinlage zur Befestigung der Rollladenschiene

Zuschläge:

					EPS
MW-kaschiert	Fr.48.40/ml	Artikel Nr.	Dicke	Stärke	Fr. / m ¹
		301.060 - R	60mm	ab 20mm	38.00
EPS grau	Fr.7.85/ml	301.080 - R	80mm	ab 20mm	39.50
		301.100 - R	100mm	ab 20mm	41.50
Gewebeeinbettung	Fr.33.00/ml	301.120 - R	*120mm	ab 20mm	46.00
		301.140 - R	*140mm	ab 20mm	48.60
		301.160 - R	*160mm	ab 20mm	51.20
		301.180 - R	*180mm	ab 20mm	53.85
		301.200 - R	*200mm	ab 20mm	56.40
		301.220 - R	*220mm	ab 20mm	59.00
		301.240 - R	*240mm	ab 20mm	61.60
		301.260 - R	*260mm	ab 20mm	64.20
		301.280 - R	*280mm	ab 20mm	66.80
		301.300 - R	*300mm	ab 20mm	69.40

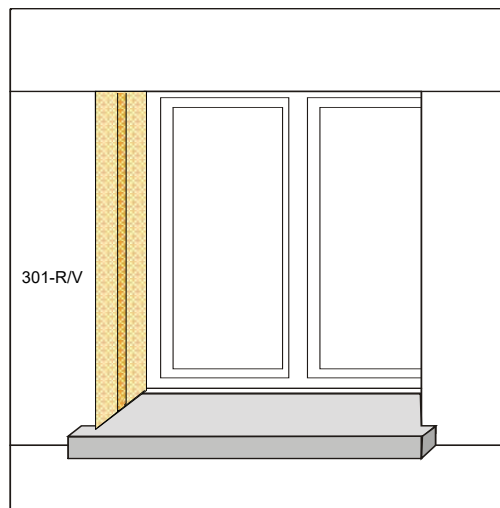
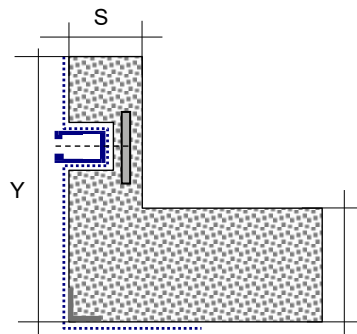


EPS-Leibung mit Kanal zum Versenken der Führungsschiene und Metalleinlage zur Befestigung der Rolladenschiene

Kanalmasse variabel

Zuschläge:

					EPS Fr. / m ¹
MW-kaschiert	Fr.48.40/ml	Artikel Nr.	Dicke	Stärke	
		301.060 - R/V	60mm	ab 30mm	49.85
EPS grau	Fr.7.85/ml	301.080 - R/V	80mm	ab 30mm	51.65
		301.100 - R/V	100mm	ab 30mm	53.90
Gewebeeinbettung oder Alu-U-Profil	Fr.105.50/ml	301.120 - R/V	*120mm	ab 30mm	59.05
		301.140 - R/V	*140mm	ab 30mm	60.30
		301.160 - R/V	*160mm	ab 30mm	63.50
		301.180 - R/V	*180mm	ab 30mm	66.05
		301.200 - R/V	*200mm	ab 30mm	70.00
		301.220 - R/V	*220mm	ab 30mm	71.75
		301.240 - R/V	*240mm	ab 30mm	73.50
		301.260 - R/V	*260mm	ab 30mm	75.25
		301.280 - R/V	*280mm	ab 30mm	77.00
		301.300 - R/V	*300mm	ab 30mm	78.75

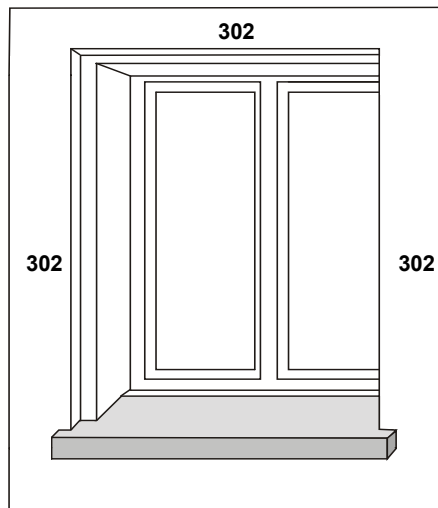
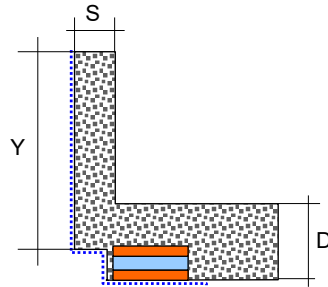


EPS-Leibungs- und Sturzelement mit Falz

Zuschläge:

MW-kaschiert	Fr.48.40/ml
Montageplatte für Ladenkloben und Rückhalter	Fr. 27.15 / Stk.
Gewebeeinbettung	Fr.102.40 / ml
Streichfertig verputzt	Fr. 172.55 / ml
EPS grau	Fr. 7.85 / ml

Artikel Nr.	Dicke	Stärke	EPS
			Fr. / m ¹
302.060	60mm	ab 20mm	25.45
302.080	80mm	ab 20mm	27.30
302.100	100mm	ab 20mm	29.30
302.120	*120mm	ab 20mm	31.90
302.140	*140mm	ab 20mm	33.15
302.160	*160mm	ab 20mm	35.20
302.180	*180mm	ab 20mm	37.15
302.200	*200mm	ab 20mm	39.05
302.220	*220mm	ab 20mm	41.70
302.240	*240mm	ab 20mm	44.35
302.260	*260mm	ab 20mm	47.00
302.280	*280mm	ab 20mm	49.65
302.300	*300mm	ab 20mm	52.30

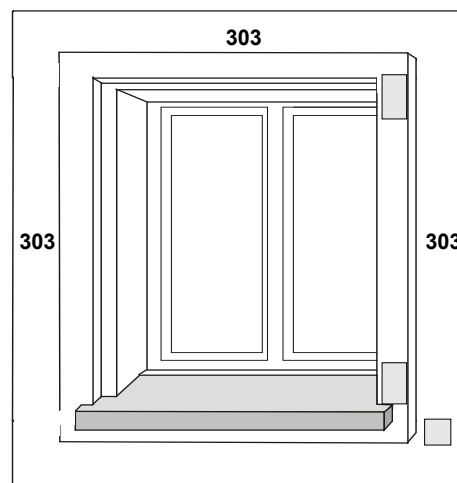
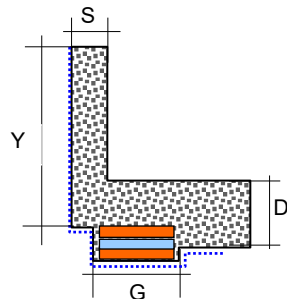


EPS-Leibungs- und Sturzelement mit Gewände und Falz

Zuschläge:

MW-kaschiert	Fr.48.40/ml
Montageplatte für Ladenkloben und Rückhalter	Fr. 27.15 / Stk.
Gewebeeinbettung	Fr. 113.05 / ml
Streichfertig verputzt	Fr. 194.25 / ml
EPS grau	Fr. 7.85 / ml

Artikel Nr.	Dicke	Stärke	EPS
			Fr. / m ¹
302.060	60mm	ab 20mm	28.45
302.080	80mm	ab 20mm	29.85
302.100	100mm	ab 20mm	31.95
302.120	*120mm	ab 20mm	34.45
302.140	*140mm	ab 20mm	35.75
302.160	*160mm	ab 20mm	37.85
302.180	*180mm	ab 20mm	39.75
302.200	*200mm	ab 20mm	41.65
302.220	*220mm	ab 20mm	43.55
302.240	*240mm	ab 20mm	45.45
302.260	*260mm	ab 20mm	47.35
302.280	*280mm	ab 20mm	49.25
302.300	*300mm	ab 20mm	51.15

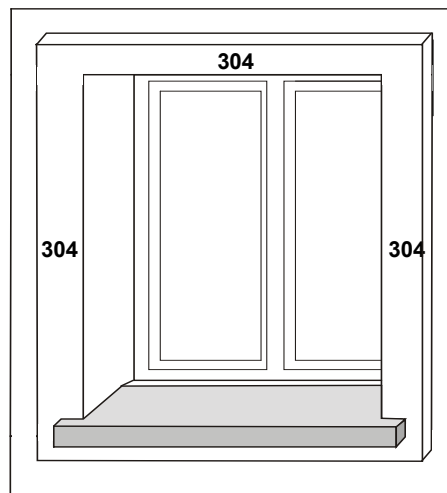
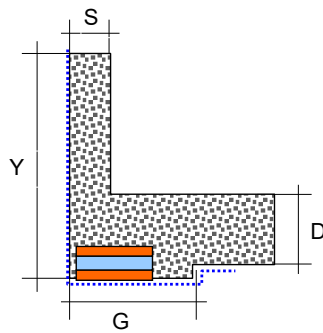


EPS-Leibungs- und Sturzelement mit Gewände ohne Falz

Zuschläge:

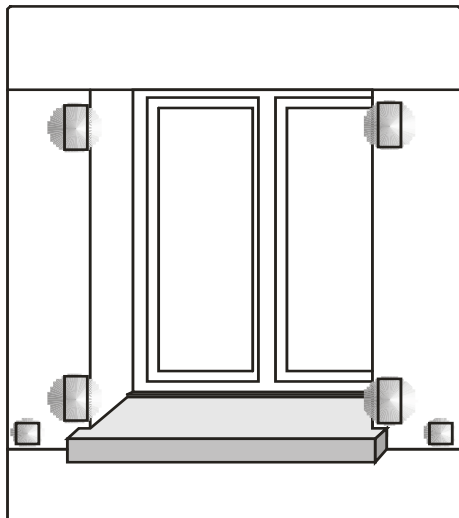
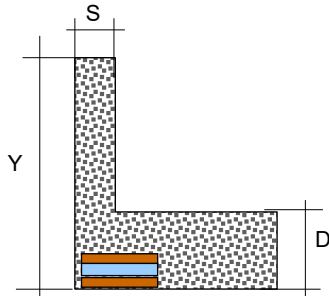
MW-kaschiert	Fr.48.40/ml
Montageplatte für Ladenkloben und Rückhalter	Fr. 27.15 / Stk.
Gewebeeinbettung	Fr. 96.40 / ml
Streichfertig verputzt	Fr. 166.55 / ml
EPS grau	Fr. 7.85 /ml

Artikel Nr.	Dicke	Stärke	EPS
			Fr. / m ³
304.060	60mm	20mm	26.35
304.080	80mm	20mm	28.40
304.100	100mm	20mm	30.45
304.120	*120mm	20mm	33.05
304.140	*140mm	20mm	34.35
304.160	*160mm	20mm	36.40
304.180	*180mm	20mm	38.35
304.200	*200mm	20mm	40.20
304.220	*220mm	20mm	42.25
304.240	*240mm	20mm	44.20
304.260	*260mm	20mm	46.15
304.280	*280mm	20mm	48.10
304.300	*300mm	20mm	50.05



EPS-Leibung mit 3 integrierten Montageplatten zur Befestigung der Ladenkloben und Rückhalter

Zuschläge:	MW-kaschiert	Fr.48.40/ml
	Zusätzliche Montageplatte	Fr. 27.15 / Stk.
	Gewebeeinbettung	Fr. 26.75 / ml
	EPS grau	Fr. 7.85 / ml

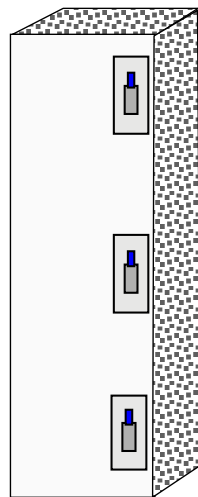
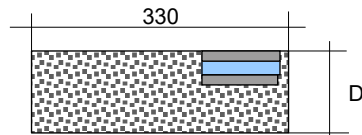


Artikel Nr.	Dicke	Stärke	EPS 20 Fr./Stk.	
370.202	80mm	20mm	Länge	Fr.
370.203	80mm	30mm	bis 1000mm	99.95
370.204	80mm	40mm	bis 1250mm	106.78
370.205	80mm	50mm	bis 1500mm	113.56
370.206	80mm	60mm	bis 1750mm	120.33
370.207	80mm	70mm	bis 2000mm	127.17
370.208	80mm	80mm	bis 2250mm	133.95
370.209	80mm	90mm	bis 2500mm	140.72
370.210	80mm	100mm		
370.302	100mm	20mm	Länge	Fr.
370.303	100mm	30mm	bis 1000mm	101.22
370.304	100mm	40mm	bis 1250mm	107.99
370.305	100mm	50mm	bis 1500mm	114.83
370.306	100mm	60mm	bis 1750mm	121.61
370.307	100mm	70mm	bis 2000mm	128.38
370.308	100mm	80mm	bis 2250mm	135.16
370.309	100mm	90mm	bis 2500mm	141.93
370.310	100mm	100mm		
370.402	*120mm	20mm	Länge	Fr.
370.403	*120mm	30mm	bis 1000mm	104.30
370.404	*120mm	40mm	bis 1250mm	111.08
370.405	*120mm	50mm	bis 1500mm	117.85
370.406	*120mm	60mm	bis 1750mm	124.63
370.407	*120mm	70mm	bis 2000mm	131.47
370.408	*120mm	80mm	bis 2250mm	138.24
370.409	*120mm	90mm	bis 2500mm	145.02
370.410	*120mm	100mm		
370.502	*140mm	20mm	Länge	Fr.
370.503	*140mm	30mm	bis 1000mm	106.12
370.504	*140mm	40mm	bis 1250mm	113.20
370.505	*140mm	50mm	bis 1500mm	120.21
370.506	*140mm	60mm	bis 1750mm	127.29
370.507	*140mm	70mm	bis 2000mm	134.31
370.508	*140mm	80mm	bis 2250mm	141.33
370.509	*140mm	90mm	bis 2500mm	148.35
370.510	*140mm	100mm		
370.602	*160mm	20mm	Länge	Fr.
370.603	*160mm	30mm	bis 1000mm	109.26
370.604	*160mm	40mm	bis 1250mm	116.64
370.605	*160mm	50mm	bis 1500mm	124.03
370.606	*160mm	60mm	bis 1750mm	131.47
370.607	*160mm	70mm	bis 2000mm	138.85
370.608	*160mm	80mm	bis 2250mm	146.29
370.609	*160mm	90mm	bis 2500mm	153.67
370.610	*160mm	100mm		
370.702	*180mm	20mm	Länge	Fr.
370.703	*180mm	30mm	bis 1000mm	112.29
370.704	*180mm	40mm	bis 1250mm	120.09
370.705	*180mm	50mm	bis 1500mm	127.90
370.706	*180mm	60mm	bis 1750mm	135.64
370.707	*180mm	70mm	bis 2000mm	143.39
370.708	*180mm	80mm	bis 2250mm	151.19
370.709	*180mm	90mm	bis 2500mm	158.99
370.710	*180mm	100mm		
370.802	*200mm	20mm	Länge	Fr.
370.803	*200mm	30mm	bis 1000mm	115.43
370.804	*200mm	40mm	bis 1250mm	123.54
370.805	*200mm	50mm	bis 1500mm	131.71
370.806	*200mm	60mm	bis 1750mm	139.88
370.807	*200mm	70mm	bis 2000mm	147.98
370.808	*200mm	80mm	bis 2250mm	156.15
370.809	*200mm	90mm	bis 2500mm	164.32
370.810	*200mm	100mm		

EPS-Element mit 3 integrierten Montageplatten zur Befestigung der Ladenkloben mit und ohne Rückhalter

Zuschläge:

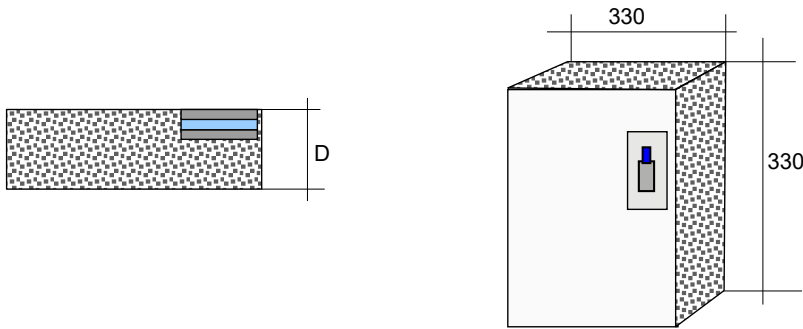
MW-kaschiert	Fr.48.40/ml
Zusätzliche Montageplatte	Fr. 27.15 / Stk.
Gewebeeinbettung	Fr. 26.75 / ml
EPS grau	Fr. 7.85 / ml



Artikel Nr.	Dicke	EPS 20 Preis Fr.	Stk.bis
375.208	80mm	82.10	1000mm
375.208	80mm	84.94	1250mm
375.208	80mm	87.73	1500mm
375.208	80mm	90.63	1750mm
375.208	80mm	93.41	2000mm
375.208	80mm	96.32	2250mm
375.208	80mm	99.10	2500mm
375.210	100mm	83.97	1000mm
375.210	100mm	87.36	1250mm
375.210	100mm	90.87	1500mm
375.210	100mm	94.38	1750mm
375.210	100mm	97.77	2000mm
375.210	100mm	101.22	2250mm
375.210	100mm	104.67	2500mm
375.212	120mm	86.39	1000mm
375.212	120mm	90.39	1250mm
375.212	120mm	94.32	1500mm
375.212	120mm	98.25	1750mm
375.212	120mm	102.25	2000mm
375.212	120mm	106.12	2250mm
375.212	120mm	110.11	2500mm
375.214	140mm	88.87	1000mm
375.214	140mm	93.41	1250mm
375.214	140mm	98.01	1500mm
375.214	140mm	102.61	1750mm
375.214	140mm	107.15	2000mm
375.214	140mm	111.68	2250mm
375.214	140mm	116.28	2500mm
375.216	160mm	90.75	1000mm
375.216	160mm	95.89	1250mm
375.216	160mm	101.10	1500mm
375.216	160mm	106.24	1750mm
375.216	160mm	111.44	2000mm
375.216	160mm	116.64	2250mm
375.216	160mm	121.85	2500mm
375.218	180mm	93.78	1000mm
375.218	180mm	99.46	1250mm
375.218	180mm	105.15	1500mm
375.218	180mm	110.84	1750mm
375.218	180mm	116.52	2000mm
375.218	180mm	122.21	2250mm
375.218	180mm	127.90	2500mm
375.220	200mm	97.53	1000mm
375.220	200mm	103.82	1250mm
375.220	200mm	110.11	1500mm
375.220	200mm	116.40	1750mm
375.220	200mm	122.69	2000mm
375.220	200mm	128.99	2250mm
375.220	200mm	135.28	2500mm

EPS-Element mit 1 integrierten Montageplatte zur Befestigung der Ladenkloben

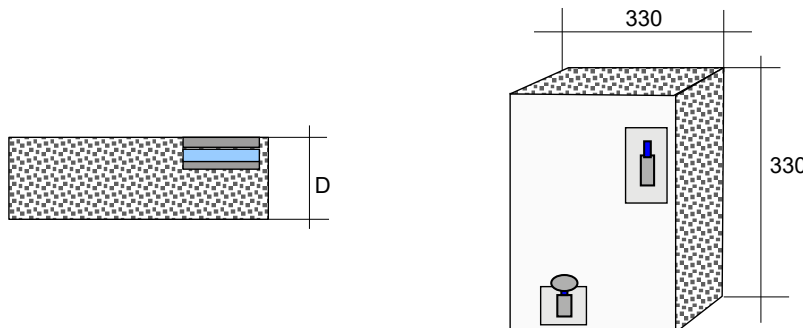
Zuschläge: MW-kaschiert Fr.24.20/Stk.



Artikel Nr.	Dicke	EPS Preis Fr./Stk.
376.208	80mm	34.61
376.210	100mm	35.94
376.212	120mm	37.03
376.214	140mm	37.99
376.216	160mm	39.26
376.218	180mm	40.66
376.220	200mm	42.71
376.222	220mm	44.65
376.224	240mm	46.60
376.226	260mm	48.51
376.228	280mm	50.36
376.230	300mm	52.45

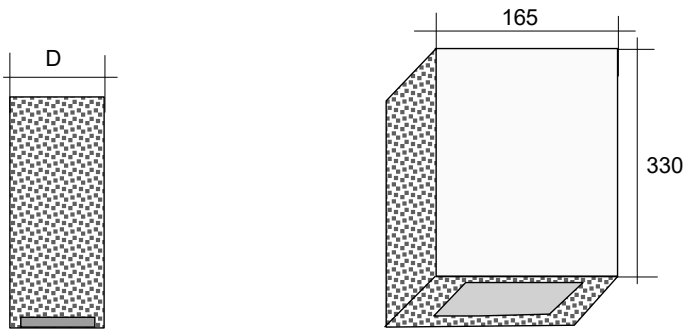
EPS-Element mit 2 integrierten Montageplatten zur Befestigung der Ladenkloben und Rückhalter

Zuschläge: MW-kaschiert Fr.28.40/Stk.



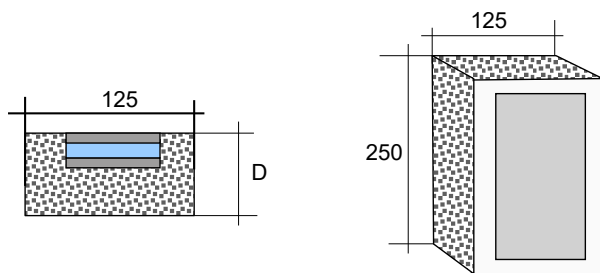
Artikel Nr.	Dicke	EPS Preis Fr./Stk.
377.208	80mm	46.95
377.210	100mm	48.16
377.212	120mm	49.37
377.214	140mm	50.58
377.216	160mm	51.85
377.218	180mm	53.12
377.220	200mm	54.33
377.222	220mm	56.28
377.224	240mm	58.23
377.226	260mm	60.18
377.228	280mm	62.13
377.230	300mm	64.10

EPS - Element mit 1 integrierten Montageplatte für Anschlageträger der Fensterladen



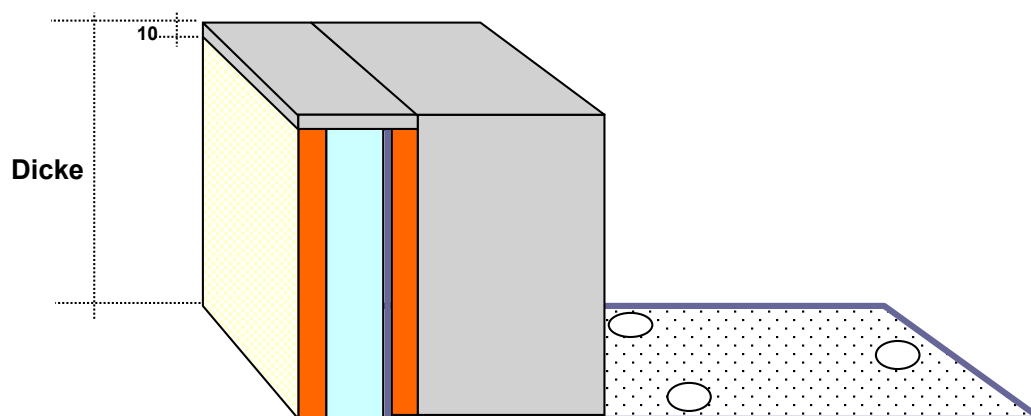
Artikel Nr.	Dicke	EPS 20
		Fr./Stk.
380.208	80mm	27.89
380.210	100mm	29.04
380.212	120mm	30.25
380.214	140mm	30.98
380.216	160mm	32.49
380.218	180mm	33.70
380.220	200mm	34.85
380.222	220mm	36.50
380.224	240mm	38.15
380.226	260mm	39.80
380.228	280mm	41.15
380.230	300mm	42.95

EPS - Element mit 1 integrierten Montageplatte zur Befestigung der Rückhalter & Kleiderbügel

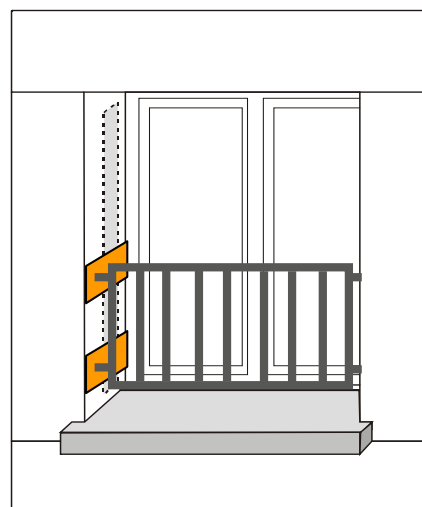


Artikel Nr.	Dicke	EPS 20
		Fr./Stk.
381.208	80mm	30.25
381.210	100mm	30.86
381.212	120mm	31.46
381.214	140mm	32.73
381.216	160mm	33.94
381.218	180mm	35.21
381.220	200mm	36.42
381.222	220mm	38.30
381.224	240mm	40.12
381.226	260mm	41.96
381.228	280mm	43.82
381.230	300mm	45.67

FRA-Winkel für die Montage von Geländer zwischen Tür- und Fensterleibung.
 "Französische Balkone" bzw. Geländermontagen an Gebäudeecken.



Art. Nr.	Dicke	Bruttopreise
		Fr. / Stk
390-080	80mm	59.65
390-100	100mm	61.11
390-120	120mm	63.34
390-140	140mm	64.07
390-160	160mm	67.64
390-180	180mm	69.39
390-200	200mm	70.12
390-220	220mm	71.39
390-240	240mm	73.93
390-260	260mm	74.96
390-280	280mm	76.65
390-300	300mm	78.41
Inkl. 3 Schraubdübel pro Element		

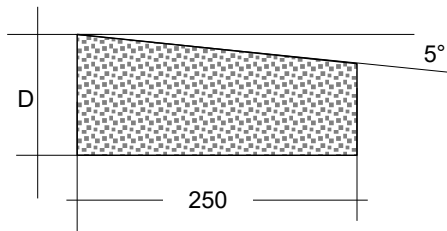


Zuschläge: MW-kaschiert Fr.14.75/Stk.

EPS-Fensterbankelement (Auflagewinkel)

Zuschläge:

Extrudiertes Polystyrol (XPS) Fr. 6.60/ml
 MW-kaschiert Fr.12.10/ml

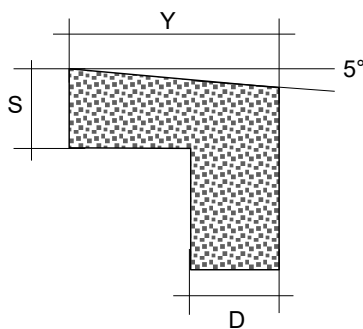


Artikel Nr.	Dicke	EPS
		Fr. / m ¹
145.208	80mm	17.73
145.210	100mm	19.36
145.212	120mm	21.24
145.214	140mm	23.11
145.216	160mm	25.29
145.218	180mm	27.53
145.220	200mm	29.89
145.222	220mm	32.49
145.224	240mm	34.35
145.226	260mm	36.21
145.228	280mm	38.07
145.230	300mm	39.93

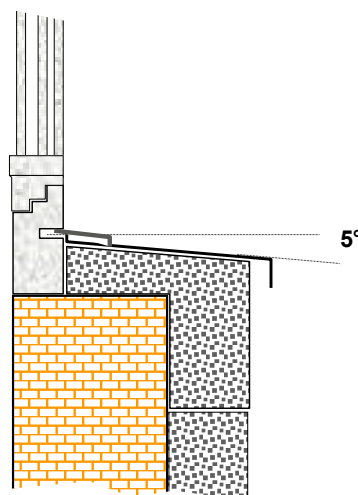
EPS-Fensterbankelement (Auflagewinkel)

Zuschläge:

Extrudiertes Polystyrol (XPS) Fr. 6.60/ml
 MW-kaschiert Fr.23.50/ml



Artikel Nr.	Dicke	EPS
		Fr. / m ¹
150.208	80mm	24.74
150.210	100mm	26.26
150.212	120mm	28.19
150.214	140mm	30.19
150.216	160mm	32.49
150.218	180mm	34.49
150.220	200mm	36.84
150.222	220mm	39.69
150.224	240mm	41.79
150.226	260mm	43.89
150.228	280mm	45.79
150.230	300mm	48.14

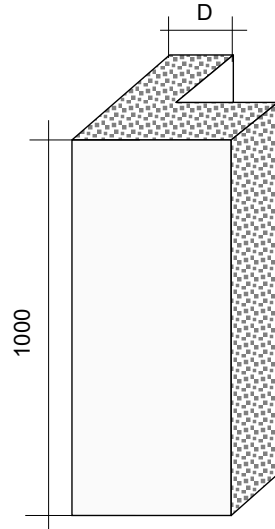


EPS-Universal-Eckelement

Zuschläge:

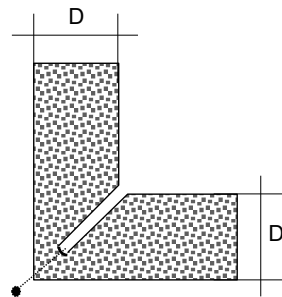
MW-kaschiert

Fr.48.40/ml



Artikel Nr.	Dicke	EPS 20
		Fr. / m ¹
101.208	80mm	23.53
101.210	100mm	25.53
101.212	120mm	27.71
101.214	140mm	30.55
101.216	160mm	32.49
101.218	180mm	34.73
101.220	200mm	36.00
102.222	220mm	37.55
103.224	240mm	38.95
104.226	260mm	40.67
105.228	280mm	42.00
106.230	300mm	44.06

EPS-Dilatationsfugen-Eckelement



Preis auf Anfrage		EPS 20
Artikel Nr.	Dicke	Fr. / m ¹

Nos services



Article	Suppléments couleur	Unité	Prix [CHF/PC]	Remarque
5200660784	Supplément couleur <i>minéral</i> PG1 VDL 100-81	kg	0.20	Selon nuancier minéral SGW
5200660785	Supplément couleur <i>minéral</i> PG2 VDL 80-61	kg	0.30	Selon nuancier minéral SGW
5200660786	Supplément couleur <i>minéral</i> PG3 VDL 60-41	kg	0.40	Selon nuancier minéral SGW
5200917547	Supplément couleur enduits <i>pâteux</i> PG1 VDL 100-81	kg	0.20	
5200917548	Supplément couleur enduits <i>pâteux</i> PG2 VDL 80-61	kg	0.30	
5200917549	Supplément couleur enduits <i>pâteux</i> PG3 VDL 60-41	kg	0.40	
5200917550	Supplément couleur enduits <i>pâteux</i> PG4 VDL 40-31	kg	0.60	
5200917551	Supplément couleur enduits <i>pâteux</i> PG5 VDL 30-21	kg	0.80	
5200917552	Supplément couleur enduits <i>pâteux</i> PG6 VDL 20-11	kg	**	Sur demande
5200917553	Supplément couleur enduits <i>pâteux</i> PG7 VDL 10-0	kg	**	Sur demande
5200660911	Finition forte pour une protection de surface accrue crépi <i>pâteux</i> & couleurs	kg	0.35	
5200906406	Supplément couleur <i>couleurs</i> PG1 VDL 100-81	kg	0.00	
5200906407	Supplément couleur <i>couleurs</i> PG2 VDL 80-61	kg	0.50	
5200906409	Supplément couleur <i>couleurs</i> PG3 VDL 60-41	kg	1.10	
5200906410	Supplément couleur <i>couleurs</i> PG4 VDL 40-31	kg	1.50	
5200906412	Supplément couleur <i>couleurs</i> PG5 VDL 30-21	kg	1.80	
5200906413	Supplément couleur <i>couleurs</i> PG6 VDL 20-11	kg	4.50	
5200906414	Supplément couleur <i>couleurs</i> PG7 VDL 10-0	kg	7.20	
5200875512	Production expresse des crépis et couleurs utilisés (Sur demande !)	Pièce	50.00	



Article	Service de livraison	Unité	Prix [CHF/PC]	Remarque
5200875435	Livraisons express d'enduits et de peintures teintés, quantités jusqu'à 150 kg - commande jusqu'à 7h30 <ul style="list-style-type: none"> livraison le jour même jusqu'à 17h00 dans toute la Suisse*. livraison le jour même jusqu'à 14h30 D-CH*. Quantités jusqu'à 150 kg - commande jusqu'à 9h30 <ul style="list-style-type: none"> livraison le jour même jusqu'à 17h00 D-CH*. <small>*à l'exception des régions périphériques/de montagne, Engadine, Oberland bernois, Haut-Valais, Jura</small>	1 seau 2 seau 3 seau 4 seau 5 seau 6 seau 7 seau	40.00 50.00 60.00 70.00 80.00 90.00 100.00	En plus des coûts de production express
5200875435	Livraisons express d'enduits et de peintures teintés, quantités jusqu'à 600 kg - commande jusqu'à 13h00 <ul style="list-style-type: none"> Livraison le jour ouvrable suivant jusqu'à 12h00 Suisse entière* Livraison le jour ouvrable suivant jusqu'à 09h00 D-CH* <small>*à l'exception des régions périphériques/de montagne, Engadine, Oberland bernois, Haut-Valais, Jura</small>	Pièce	260.00	En plus des coûts de production express
5200878366	Forfait frais de transport MARMORAN pour une valeur nette de la marchandise < CHF 840.00	Pièce	175.00	
5200878369	Forfait frais de transport enduit de fond pour une valeur nette de la marchandise < CHF 1200.00	Pièce	175.00	
5200878369	Forfait frais de transport enduit de fond pour une valeur nette de la marchandise < CHF 550.00	Pièce	250.00	
5200647074	Forfait frais de transport panneaux d'isolation pour une valeur nette de la marchandise < CHF 2250.00	Pièce	150.00	
5200647074	Forfait frais de transport panneaux d'isolation MW < 6 m ³	Pièce	310.00	
	Forfait frais de transport panneaux d'isolation MW 6 - 15 m ³	Pièce	200.00	
	Forfait frais de transport panneaux d'isolation MW 16 - 30 m ³	Pièce	170.00	
5200875518	Livraisons de panneaux isolants dans les localités avec supplément de difficulté selon liste pages 192/193	Pièce	150.00	
5200647077	Aide au déchargement grue	PaLETTE	20.00	CHF 80.00 min.
5200875513	Temps d'attente > 30 min sur le chantier lors de la livraison	h	150.00	
5200875518	Livraisons de panneaux isolants dans les localités avec supplément de difficulté selon liste pages 192/193. Les autorisations spéciales nécessaires sont facturées en sus, en fonction des dépenses.	t	20.00	
5200875435	Livraison sur rendez-vous (+/- 30 min, sauf produit en vrac)	Pièce	100.00	
5200647295	Envoi de colis et postal		Selon les frais réels	
5200656657	Décompte des euro-palettes non retournées	Pièce	20.00	
5200656657	Remboursement reprise euro-palettes	Pièce	15.00	
5200875544	Palettes spéciales (sup. capot plastique, palettes hélicoptère, etc.)	PaLETTE	25.00	
5200647303	Frais de traitement retours matériaux	Pièce	100.00	
5200647094	Frais de transport et de manipulation retours matériaux		Selon les frais réels	Valeur nette minimale de la marchandise retournée CHF 50.00



Article	Livraison silo	Unité	Prix [CHF/PC]	Remarque
5200647071	Vidage silo	Pièce	300.00	
5200647081	Déplacement silo sur le chantier	Pièce	75.00	
5200647081	Déplacement silo sur le nouveau chantier	Pièce	150.00	
5200647075	Soufflage silo (dépenses plus temps de déplacement)	h	150.00	
5200875513	Temps d'attente > 30 min sur le chantier lors de la livraison	h	150.00	
5200659042	Trajets à vide camion silo		Selon les frais réels	CHF 200.00 min.
5200659042	En cas de retours de silo, délai d'enlèvement plus court < 3 jours		Selon les frais réels	CHF 200.00 min.
5200656661	Supplément EMP pour les enduits de fond	t	36.00	
5200899232	Nettoyage de l'équipement silo retourné encrassé	Pièce	150.00	
5200875547	Domages au niveau de l'équipement silo dus à une mauvaise manipulation		Selon les frais réels	CHF 200.00 min.
5200647070	Reprise de la marchandise déduction transport préalable crépi	t	50.00	
5200647072	Supplément petites quantités mortier combiné pour une consommation < 3000 kg	Pièce	250.00	
5200862161	Location pour une durée d'immobilisation plus longue pour silos avec EMP (durée d'immobilisation régulière = 1t par jour ouvrable)	Jour	40.00	
5200862161	Location pour des périodes d'immobilisation prolongées pour silos sous pression (durée d'immobilisation régulière = 1t par jour ouvrable)	Jour	20.00	



Article	Services de conseil	Unité	Prix [CHF/PC]	Remarque
5200875548	Conseil spécialisé technique sur place sans mandat	h	150.00	
5200929255	Forfait d'intervention technicien d'application	½ journée	450.00	
5200929255	Forfait d'intervention technicien d'application	1 jour	850.00	
5200875549	Prise de position concernant la technique de planification/recommandations	h	150.00	



Article	Service d'échantillonnage	Unité	Prix [CHF/PC]	Remarque
5200875552	Plaques échantillons crépi de finition organique A2 jusqu'à 5 pièces	Pièce	Gratuit	Par projet de construction
5200875552	Plaques échantillons crépi de finition organique A2 à partir de 5 pièces	Pièce	35.00	Par projet de construction
5200875554	Plaques échantillons crépi de finition organique A3 jusqu'à 5 pièces	Pièce	Gratuit	Par projet de construction
5200875554	Plaques échantillons crépi de finition organique A3 à partir de 5 pièces	Pièce	25.00	Par projet de construction
5200875551	Plaques échantillons crépi de finition organique A2 & A3 combinées jusqu'à 5 pièces	Pièce	Gratuit	Par projet de construction
5200875555	Échantillon crépi de finition minéral (boîte en polystyrène 20 x 20 cm)	Pièce	35.00	
5200875556	Grand échantillon crépi de finition organique jusqu'à 1.5 m ²	Pièce	125.00	
5200875557	Grand échantillon crépi de finition minéral jusqu'à 1.5 m ²	Pièce	Selon les frais réels	
5200875558	Production d'échantillons sur place par le technicien d'application	h	150.00	



Article	Services CERAMO	Unité	Prix [CHF/PC]	Remarque
5200922372	Établissement de devis CERAMO	h	120.00	
5200875572	Établissement des plans de jointement CERAMO	h	120.00	
5200922369	Établissement échantillon CERAMO	h	120.00	Est crédité si la valeur nette de la marchandise est >10 000 CHF
5200922370	Échantillon CERAMO marque spéciale		Selon les frais réels	
5200922366	Établissement d'un échantillon CERAMO jointoyé	Pièce	300.00	Est crédité si la valeur nette de la marchandise est >10 000 CHF
5200922365	Frais de stockage temporaire des revêtements CERAMO		Selon les frais réels	
5200922363	Aide au déchargement grue CERAMO	h	250.00	Réserver au moins 3 jours à l'avance
5200922364	<i>Frais de transport supplémentaires CERAMO</i>		Selon les frais réels	
5200922373	Autres services pour projets CERAMO	h	120.00	

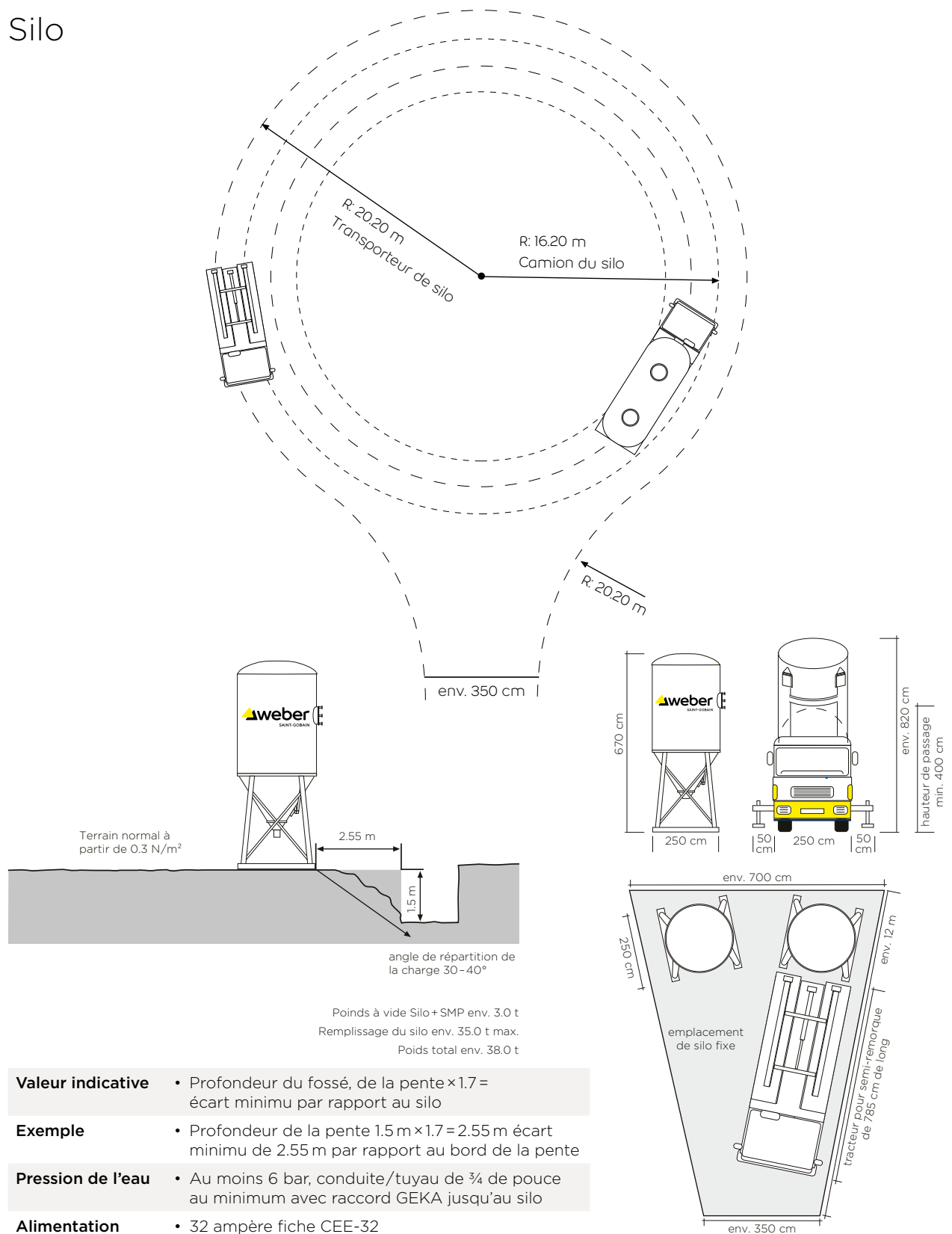
Saint-Gobain Weber SA, respectivement **MARMORAN**, établit depuis toujours des descriptifs de prestations pour l'isolation thermique extérieure. Ces descriptifs des prestations sont généralement établis gratuitement. Dans le cas de l'établissement de devis pour le crépi intérieur, nous ne pouvons pas proposer ce service gratuitement. C'est pourquoi les tarifs pour ces prestations sont les suivants.



Article	Devis	Unité	Prix [CHF/PC]	Remarque
5200875560	Établissement de devis crépi intérieur maison individuelle	Pièce	380.00	Avoir pour nouvelle commande
5200875561	Établissement de devis crépi intérieur maison jumelée	Pièce	580.00	Avoir pour nouvelle commande
5200875562	Établissement de devis crépi intérieur immeuble avec une cage d'escalier	Pièce	750.00	Avoir pour nouvelle commande
5200875563	Établissement de devis crépi intérieur immeuble avec deux cages d'escalier	Pièce	1150.00	Avoir pour nouvelle commande

Nos conditions d'accès d'installation

Silo



Valeur indicative	<ul style="list-style-type: none"> Profondeur du fossé, de la pente $\times 1.7 =$ écart minimum par rapport au silo
Exemple	<ul style="list-style-type: none"> Profondeur de la pente 1.5 m $\times 1.7 = 2.55$ m écart minimum de 2.55 m par rapport au bord de la pente
Pression de l'eau	<ul style="list-style-type: none"> Au moins 6 bar, conduite/tuyau de $\frac{3}{4}$ de pouce au minimum avec raccord GEKA jusqu'au silo
Alimentation électrique	<ul style="list-style-type: none"> 32 ampère fiche CEE-32 (câble d'env. 10 m sur le silo)

Localités avec indemnité de difficultés

Nous livrons sur tous les chantiers en Suisse !

Toutefois, à certains endroits ou sur certains chantiers, le trajet jusqu'au site peut être difficile, c'est pourquoi nous facturons un supplément de **20.00 CHF** par tonne (si des autorisations spéciales sont requises, elles seront facturées en fonction du temps et de l'effort nécessaires). Cela s'applique aux endroits suivants :

1656 Jaun	1923 Les Marécottes	1965 St-Germain (Savièse)	1991 Pravidondaz (Salins)	3914 Blatten b. Naters
1659 Flendruz	1925 Finhaut	1966 Ayent	1991 Salins	3914 Belalp
1660 La Lécherette	1925 Le Châtelard VS	1966 Argnou (Ayent)	1991 Turin (Salins)	3916 Ferden
1669 Les Sciernes-d'Albeuve	1927 Chemin	1966 Blignou (Ayent)	1992 Crête-à-l'Oeil (Les Agettes)	3917 Goppenstein
1824 Caux	1928 Ravoire	1966 Botyre (Ayent)	1992 Les Mayens-de-Sion	3911 Kippel
1832 Chamby	1929 Trient	1966 Fortunau (Ayent)	1992 Les Agettes	3918 Wiler
1832 Villard-sur-Chamby	1933 Vens	1966 La Place (Ayent)	1992 La Vernaz	3919 Blatten
1833 Les Avants	1934 Bruson	1966 Luc (Ayent)	1993 Veysonnaz	3920 Zermatt
1854 Leysin	1936 Verbier	1966 Saxonne (Ayent)	1993 Clèbes	3922 Eisten
1862 Les Mosses	1938 Champex-Lac	1966 Signèse (Ayent)	1993 Baar (Nendaz)	3922 Kalpetran
1862 La Comballaz	1942 Levron	1966 St-Romain (Ayent)	1996 Fey	3922 Stalden VS
1863 Le Sépey	1943 Praz-de-Fort	1966 Villa (Ayent)	1996 Condémines	3923 Törbel
1864 Vers l'Eglise	1944 La Foulyvs	1968 Mase	1996 Saclentse	3924 St. Niklaus VS
1865 Les Diablerets	1945 Chandonne (Liddes)	1969 St-Martin VS	1996 Beuson (Nendaz)	3924 Gasenried
1866 La Forclaz	1945 Chez Petit (Liddes)	1969 Liez	1996 Bieudron (Nendaz)	3925 Grächen
1873 Val d'Illiez	1945 Dranse (Liddes)	1969 Trogne	1996 Brignon (Nendaz)	3926 Embd
1873 Champoussin	1945 Fontaine Dessus (Liddes)	1969 Suen	1997 Basse-Nendaz	3927 Herbruggen
1873 Les Crosets	1945 Fornex (Liddes)	1969 Eison	1997 Haute-Nendaz	3928 Randa
1874 Champéry	1945 Les Moulins VS (Liddes)	1971 Champlan (Grimisuat)	1997 Sornard	3929 Täsch
1875 Morgins	1945 Liddes	1971 Grimisuat	1997 Siviez	3932 Visperterminen
1882 Gryon	1945 Palasuit (Liddes)	1972 Amère	3712 Niesen Kulm	3933 Staldenried
1884 Villars-sur-Ollon	1945 Petit Vichères (Liddes)	1973 Nax	3801 Interlaken Ausgänge	3934 Zeneggen
1884 Arveves	1945 Rive Haute (Liddes)	1974 Arbaz	3801 Eigergletscher	3935 Bürchen
1884 Huémoz	1945 Vichères (Liddes)	1975 St-Séverin	3801 Jungfrauoch	3943 Eischoll
1884 Bretaye	1946 Bourg-St-Pierre	1976 Aven	3818 Grindelwald	3944 Unterbäch VS
1885 Chesières	1948 Fionnay	1976 Daillon	3823 Wengen	3947 Ergisch
1899 Torgon	1948 Courtier	1976 Erde	3823 Kleine Scheidegg	3954 Leukerbad
1905 Allesse	1948 Sarreyer	1977 Icogne	3825 Mürren	3955 Albinen
1905 Champex-d'Allesse (Dorénaz)	1961 Vernamiège	1978 Lens	3826 Gimmelwald	3956 Guttet-Feschel
1911 Mayens-de-Chamoson	1965 Savièse	1981 Vex	3860 Brünig	3957 Bratsch
1911 Ovronnaz (Leytron)	1965 Chandolin (Savièse)	1982 Euseigne	3863 Gadmen	3961 Erschmatt
1912 Dugny (Leytron)	1965 Diolly (Savièse)	1983 Evolène	3863 Nessental	3961 Vissoie
1912 Montagnon (Leytron)	1965 Drône (Savièse)	1983 Lanna	3864 Guttannen	3961 St-Luc
1912 Produit (Leytron)	1965 Granois (Savièse)	1984 Les Haudères	3901 Rothwald	3961 Chandolin
1914 Auddes-sur-Riddes	1965 La Muraz (Savièse)	1984 La Tour VS	3905 Saas Almagell	3961 Ayer
1914 Isérables	1965 Mayens-de-la-Zour (Savièse)	1985 La Fardas VS	3906 Saas Fee	3961 Mission
1918 La Tzoumaz	1965 Monteiller (Savièse)	1985 La Sage	3907 Simplon Dorf	3961 Zinal
1918 Mayens-de-Riddes	1965 Ormône (Savièse)	1985 Villa (Evolène)	3907 Simplon Hospiz	3961 Grimentz
1922 Salvan	1965 Roumaz (Savièse)	1986 Arolla	3907 Gabi	3961 St-Jean VS
1922 Les Granges		1987 Hérémece	3907 Gondo	3962 Montana-Vermala
1923 Le Trétien		1988 Thyon	3908 Saas Balen	3963 Crans-sur-Sierre
		1988 Les Collons	3910 Saas Grund	3963 Crans-Montana
		1991 Arvillard (Salins)	3913 Rosswald	3963 Montana
		1991 Misériez (Salins)		3963 Aminona
				3967 Vercorin
				3971 Chermignon
				3971 Chermignon-d'en-Bas
				3971 Ollon VS

Mentions légales

Conditions Générales de Vente de Saint-Gobain°Weber°SA

Conditions générales d'affaires et de vente

1. Les présentes conditions générales d'affaires et de vente font partie intégrante et fixe du contrat conclu entre le client et Saint-Gobain Weber SA ou KBS Kirchhofer Bodensysteme SA (ci-après Saint-Gobain Weber SA). Des modifications sont uniquement valables si elles ont été validées par écrit par Saint-Gobain Weber SA. Les conditions générales d'affaires du client ne sont pas valables.
2. Saint-Gobain Weber SA dispose de divers domaines de produits pour lesquels différentes conditions de vente et de livraison sont appliquées conformément aux conditions figurant sous Services dans les listes de prix respectives.
3. Saint-Gobain Weber SA s'efforce de mettre à disposition du client l'ensemble de sa gamme de produits de façon constante. Nonobstant ce principe, Saint-Gobain Weber SA est toutefois en droit de modifier à tout moment des produits d'un point de vue technique, de changer la taille des conditionnements et d'ajuster les prix de vente et les délais de livraison aux circonstances.
4. Dans la mesure du possible, la livraison est effectuée dans le délai souhaité par le client. Les délais de livraison pour les produits standard en stock sont généralement d'au moins 2 jours ouvrables.
5. La récupération de la marchandise directement aux sites d'entreposage de Saint-Gobain Weber SA n'est possible que si le client en a informé Saint-Gobain Weber SA au préalable et que Saint-Gobain Weber SA a validé cette demande.
6. Toute responsabilité est exclue pour les retards de livraison consécutifs à des circonstances exceptionnelles et à des cas de force majeure, tels que des conditions de sous-traitance, de production, d'énergie et de circulation plus difficiles, de perturbation de la paix du travail, de mesures administratives, de pandémie et d'épidémie, etc. Aucune indemnisation ne sera accordée pour les éventuels délais d'attente.
7. Le contrat de vente est réputé conclu dès que la commande du client est parvenue à Saint-Gobain Weber SA, à moins que Saint-Gobain Weber SA n'informe le client dans un délai raisonnable qu'elle est dans l'impossibilité d'accepter la commande. Les risques associés à une commande passée oralement sont assumés par le client.
8. Les avantages et les risques liés à la livraison départ point de vente ou entrepôt sont transférés au client, même lorsque la livraison est effectuée franco chantier.
9. En cas d'indication d'une quantité en m², il ne sera tenu compte d'aucune réclamation portant sur une quantité de produit livré trop faible ou trop importante. La consommation dépend de la nature du support et de la méthode de mise en œuvre respective. Les suppositions de Saint-Gobain Weber SA reposent sur des valeurs moyennes.
10. Pour des raisons techniques, des écarts de quantité (±5%) sont possibles dans la fabrication des crépis de finition teintés. Les éventuelles quantités supplémentaires seront facturées. Aucun droit de retour n'est applicable.
11. Sauf accord contraire, les prix applicables sont ceux de la liste de prix en vigueur ainsi que les suppléments actuellement en vigueur, qui figurent sur www.ch.weber sous « Ajustement de prix ».
12. Le client doit vérifier immédiatement l'état de la marchandise à sa réception. La marchandise est réputée livrée conformément au contrat et sans défauts reconnaissables lorsque le client n'informe pas Saint-Gobain Weber SA du contraire par écrit au plus tard dans les 5 jours ouvrables à compter de la date de livraison. Si des défauts cachés qui n'étaient pas reconnaissables au cours de l'examen habituel sont constatés ultérieurement, il faudra les notifier par écrit dans les 10 jours ouvrables à compter de leur découverte. Sinon, les éventuels droits s'éteignent. Les réclamations relatives à la facture doivent être effectuées dans les 30 jours à compter de la date d'émission de la facture.

Les réclamations concernant des différences de coloris pour les produits teintés doivent être communiquées par écrit à Saint-Gobain Weber SA au plus tard 5 jours ouvrables à compter de la date de livraison, et dans tous les cas avant leur utilisation. Il n'est pas possible de faire valoir des réclamations ultérieurement si un produit teinté a quand même été mis en œuvre. En cas de commandes supplémentaires de produits teintés, il faut absolument comparer le coloris avec les surfaces déjà effectuées avant leur application.

13. Saint-Gobain Weber SA garantit que la marchandise livrée est d'une qualité irréprochable; les faibles écarts de coloris ne sauraient être toutefois considérés comme des défauts. Si la marchandise est défectueuse, elle sera échangée sans hésitation par Saint-Gobain Weber SA contre une marchandise d'une qualité irréprochable. D'autres droits du client telles que d'éventuels droits à des dommages et intérêts sont exclus. Aucun droit de retour n'est applicable. La prescription des droits à la garantie est conforme à l'art. 210 CO.
14. Les produits de Saint-Gobain Weber SA ne peuvent être utilisés que pour les domaines d'application définis dans les fiches techniques correspondantes et conformément aux conditions de mise en œuvre qui y sont décrites. Les écarts par rapport à ces conditions requièrent l'accord express de Saint-Gobain Weber SA.

Dans le cadre de l'utilisation des produits, le client doit respecter et appliquer les normes spécifiques aux produits et les règles reconnues de la technique et de la construction relatives à la mise en œuvre ainsi qu'aux contrôles et à la sécurité de la qualité.

15. Les recommandations faites au client sur l'utilisation, la consommation lors de la mise en œuvre, le temps de séchage, l'altération des coloris, etc. reposent sur les années d'expérience de Saint-Gobain Weber SA dans l'utilisation des produits vendus, mais sont toutefois sans engagement. Une consultation ne saurait engager la responsabilité de Saint-Gobain Weber SA. Il relève de la seule responsabilité du client de choisir, de mélanger, de transformer, d'appliquer et de consommer conformément aux normes les produits d'une façon irréprochable et spécifique au problème. Saint-Gobain Weber SA ne peut être tenue pour responsable des dommages apparaissant au cours de la mise en œuvre ou après.
16. Location, placement et utilisation de silo
 - a) Le silo est mis à disposition du client à titre de location. Il demeure la propriété de Saint-Gobain Weber SA.
 - b) Le client est responsable de l'emplacement du silo. Pour chaque silo, un accès de 3.5m de large, 4m de hauteur et une surface d'au moins 2.5m x 2.5m sont nécessaires. Une fois rempli, le silo pèse env. 35t (18m³) ou 23t (12m³). Le client doit veiller à ce que le support dispose de la capacité de charge nécessaire et, au besoin, à ce que le silo soit sécurisé contre tout glissement latéral et affouillement. La création d'une éventuelle sous-construction en cas de sol insuffisamment résistant est l'affaire du client.
 - c) La responsabilité de Saint-Gobain Weber SA se limite à la livraison et à l'enlèvement du silo, c'est-à-dire aussi longtemps que le silo est relié au dispositif de levage du véhicule de livraison. Le client est responsable vis-à-vis des tiers et de Saint-Gobain Weber SA des dommages causés par des défauts de l'emplacement du silo ou une manipulation non conforme. Le client prend également en charge les frais pour la récupération des silos ne pouvant plus être enlevés avec le véhicule de livraison. Il s'engage à remplacer les pièces manquantes sur le silo ou les machines louées. Saint-Gobain Weber SA n'assume pas les frais ou la responsabilité des temps d'arrêt en raison de machines ou d'appareils défectueux tombés en panne pendant l'exploitation du chantier.

d) Le silo est enlevé dans les 3 jours ouvrables sans frais supplémentaires. Si le client exige un délai d'enlèvement plus court, les frais supplémentaires seront calculés en fonction des dépenses conformément à la liste de prix. Saint-Gobain Weber SA peut renoncer, selon son appréciation personnelle, à la facturation des frais supplémentaires si un de ses véhicules de livraison se trouve dans le voisinage concerné.

e) Les appareils et les machines de mise en œuvre livrés avec le silo devront être restitués complets, opérationnels et nettoyés à Saint-Gobain Weber SA. Les dommages et la saleté des machines et appareils dus à une manipulation non conforme ou à une négligence du devoir de diligence seront facturés à l'acheteur en fonction des dépenses.

17. Le droit du client à compenser les exigences de Saint-Gobain Weber SA avec d'éventuelles contre-prétentions quelles qu'elles soient est exclu.
18. Les clients qui mettent en œuvre pour la première fois des produits ou des systèmes de Saint-Gobain Weber SA peuvent recourir au service de démonstration (½ journée de travail maximum par groupe de produits ou phase de travail d'un système). L'assistance apportée par le service de démonstration est facturée conformément à la liste de prix. La collaboration du service de démonstration ne justifie pas d'obligations de garantie de Saint-Gobain Weber SA pour les travaux d'exécution et l'ouvrage. Seul le client demeure responsable dans ce cas. Les obligations de contrôle et de réclamation du client conformément au point 12 ne sont pas non plus supprimées par cela.
19. Des modifications de ces présentes conditions générales de vente requièrent la forme écrite pour être valables.
20. La relation contractuelle dépend du droit suisse, en excluant la Convention des Nations unies sur les contrats de vente internationale de marchandises. Le lieu d'exécution et le tribunal compétent pour l'ensemble des obligations du client et de Saint-Gobain Weber SA est CH-5405 Baden. Toutefois, Saint-Gobain Weber SA a également le droit de poursuivre le client à son siège social ou à son domicile.

Prix et conditions de paiement

Les conditions et prix figurant dans les listes de prix sous Services sont valables pour les livraisons minimales de produit, les forfaits de chantier, les suppléments de transport et les missions de techniciens d'application.

1. Conditions de paiement :
 - 30 jours nets.
 - D'éventuelles déductions seront facturées a posteriori.
2. Tous les prix s'entendent comme suit :
 - a) hors taxe.
 - b) départ entrepôt du revendeur ou via le revendeur de matériaux de construction : conformément aux liste de prix et aux conditions générales d'affaires du revendeur de matériaux de construction.
 - c) départ usine ou franco chantier ou entrepôt Talstation. Un supplément conforme aux tarifs de l'ASTAG sera facturé pour les livraisons dans des zones montagneuses concernées par une interdiction de remorque et des restrictions de poids. Les éventuelles taxes de pesée, d'emplacement et de raccordement ainsi que les temps d'attente et de déchargement plus longs seront à la charge du client.
 - d) La facturation de suppléments pour petites quantités ainsi que d'autres services de logistique seront effectués conformément à la liste de prix.
 - e) Les prix échelonnés ainsi que tous les suppléments (tels que les suppléments pour de petites quantités, le transport, la teinte, le fret, une grue, etc.) seront appliqués individuel-

lement. Chaque livraison est considérée comme une commande individuelle. Le regroupement de livraisons individuelles pour le calcul du prix n'est pas autorisé.

3. Livraisons de silos :
 - a) Les vidages de silo, les déplacements de silo ainsi que les déductions avant transport pour les quantités résiduelles en cas de retours de marchandise dans le silo seront facturés conformément au catalogue de prix. Les frais pour un déplacement de silo sur un nouveau chantier ne seront pas facturés si un soufflage dans le silo a lieu dans les 4 semaines.
 - b) 7 tonnes minimum sont toujours facturées, 6 tonnes minimum pour les enduits de fond légers et 4 tonnes minimum pour **weber ip 1000** et **weber ip 1000 plus**.
 - c) Pour les mortiers mixtes destinés à l'isolation extérieure :
 - Les quantités résiduelles supérieures à 500 kg seront créditées.
 - La quantité de commande minimale est de 3 tonnes. Si moins de 3 tonnes sont utilisées, 3 tonnes seront malgré tout facturées.
 - d) Pour les livraisons de silo, une consommation minimale par jour ouvré est valable conformément aux conditions mentionnées sous Services. Si la consommation minimale moyenne par jour ouvré n'est pas atteinte, le temps d'utilisation sera facturé pour chaque jour ouvré conformément aux prix mentionnés sous Services.
4. Les personnes récupérant la marchandise à l'entrepôt sont tenues de respecter les dispositions légales relatives au transport des marchandises dangereuses par route. Dans tous les cas, elles assument le risque du transport.
5. Sauf accord contraire, les prix applicables sont les prix déterminés à partir de la liste de prix en vigueur de Saint-Gobain Weber SA. Du reste sont valables les conditions générales d'affaires et de vente de Saint-Gobain Weber SA.
6. Aucun droit de retour n'est applicable. Des produits peuvent être retournés à titre exceptionnel, après accord préalable de Saint-Gobain Weber SA. La disposition suivante s'applique dans un tel cas :

a) Pour les produits teints réutilisables qui se trouvent encore dans des emballages d'origine fermés, le prix facturé à l'origine sera crédité conformément à la liste de prix valable déduction faite des frais de transport et de traitement dus. Seuls les retours ayant une valeur de marchandise nette minimale conformément à la liste de prix en vigueur seront crédités.

b) Pour les produits non réutilisables devant être mis au rebut, des frais de mise au rebut dépendant du travail fourni seront facturés. Il n'y aura pas d'avoir. Après avoir examiné les produits, Saint-Gobain Weber SA décidera, selon son appréciation personnelle, si un produit appartient à la catégorie a) ou b).

Un retour n'est PAS possible pour l'ensemble des panneaux isolants, des cornières de rive de toiture, des éléments de mur arrondi, de linteau, d'embrasure, de soubassement, de support et d'encadrement ainsi que des produits de teinture spéciale.

*Ce document est une traduction.
En cas de divergence d'interprétation,
c'est la version allemande de ces
Conditions Générales de Vente qui fait foi.*

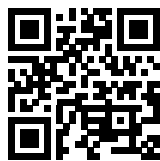


Un partenaire – d'innombrables solutions



Systèmes pour façades et aménagement intérieur

- SITE et FV
- Enduit de fond et de finition
- Acoustique
- Revêtements rigides
- Peintures



Entrez en contact avec nous

SAINT-GOBAIN

Saint-Gobain Weber AG

Siège principal

Täferenstrasse 11b
5405 Baden-Dättwil
T. +41 56 484 24 24

Organisation de la vente
Suisse alémanique

Industriestrasse 10
8604 Volketswil
T. +41 44 947 88 00

Organisation de la vente
Suisse romande

Boulevard de l'Arc-en-Ciel 28
1030 Bussigny
T. +41 21 637 00 80

Organisation de la vente Tessin

Via Industria 18
6934 Bioggio
T. +41 91 946 19 50

www.ch.weber



Systèmes pour carrelers

- Mortier-colle et mortier de jointoiment
- Mortier de ragréage
- Imperméabilisation
- Isolation contre les bruits de choc



Systèmes pour bâtiment et génie civil

- Béton/Béton projeté
- Mortier de maçonnerie
- Réparation du béton
- Produits spéciaux



Systèmes pour sols

- Chapes liquides
- Solutions pour la rénovation
- Sols industriels
- Chimie du bâtiment