



Preisliste 2026

Fassaden- und Innenausbauprodukte

Dosteba

Schweiz

Gültig ab Februar 2026



Wir von

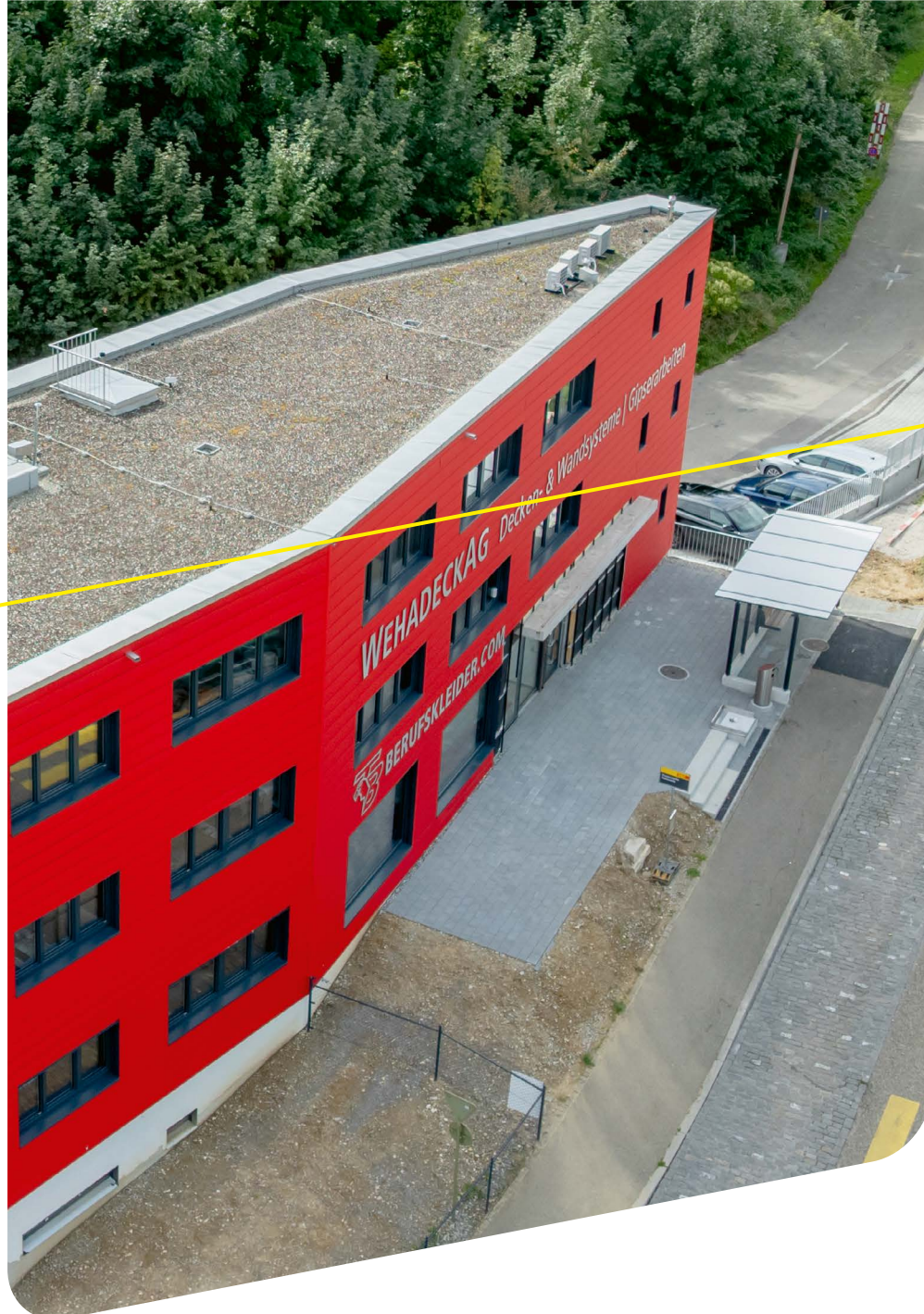
Saint-Gobain Weber

sind davon überzeugt, dass es in der Bauindustrie auch darum geht, Verantwortung für die Menschen und ihre Umwelt zu übernehmen“

Das Wohlbefinden der Verarbeitenden und der Menschen, die im Alltag von unseren Produkten umgeben sind, liegt uns am Herzen“

Wir verstehen die Bedürfnisse unserer Kundenschaft und unterstützen sie mit unseren Serviceleistungen bei der Erreichung ihrer Ziele“

Wir investieren in die Entwicklung nachhaltiger Produkte für ein gesundes Wohnen und die Zukunft unserer Kinder“



Hinweis

Für die Verarbeitung unserer Produkte sind stets die aktuellen Produktdaten- und Sicherheitsdatenblätter zu beachten, die unter www.ch.weber abgerufen werden können.

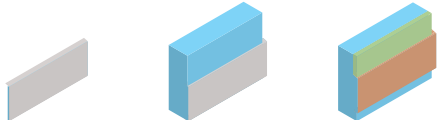
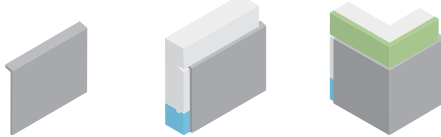

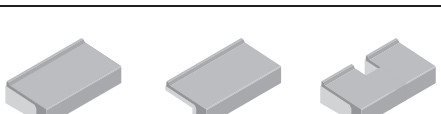

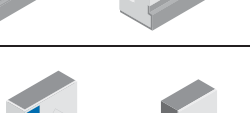
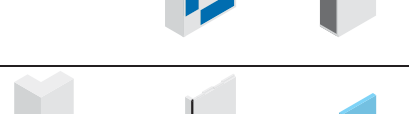
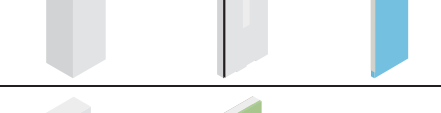


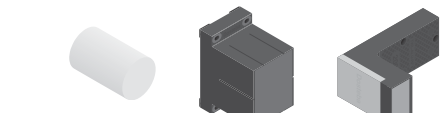

Es gelten die Allgemeinen Geschäftsbedingungen der Saint-Gobain Weber AG, abrufbar unter ch.weber/agb.

Hier finden Sie mehr Informationen:



Bestellungen

T. + 1 4 4 947 88 00
bestellung@weber-marmoran.ch

Sockelelemente aus Blech	Plinthes en tôle		1
Sockelelemente aus Glasfaserbeton	Plinthes en fibrobéton		2
Fensterbänke aus Alu aus Granit	Tablettes de fenêtre en alu en granit		3
Fensterbänke aus Glasfaserbeton	Tablettes de fenêtre en fibrobéton		4
Gewändeelemente aus Glasfaserbeton	Éléments d'encadrement en fibrobéton		5
Klobentragelemente	Éléments pour fixation des gonds		6
Leibungselemente	Éléments d'embrasure		7
Sturzelemente	Éléments de linteau		8
Dachabschlusselemente	Éléments de recouvrement du toit		9
Montageelemente	Éléments de montage		10
Dämmplatten, Fassadenprofile und Zubehör	Panneaux isolants, profilés de façades et accessoires		11
Werkzeuge	Outils		12

Sockelbereich

Sockelleisten mit Wärmedämmung
Gedämmte Blechsockel
Sockelleisten ohne Wärmedämmung
Zubehör und Zuschläge
GFB-Sockelelemente mit Wärmedämmung
GFB-Sockelelemente ohne Wärmedämmung
Zubehör und Zuschläge

Plinthe

Plinthes avec isolation thermique	1.001 – 1.004
Socles isolants avec plinthe métallique	1.005 – 1.008
Plinthes sans isolation thermique	1.009
Accessoires et Suppléments	1.009 – 1.014
GFB-Plinthes avec isolation thermique	2.001 – 2.006
GFB-Plinthes sans isolation thermique	2.007
Accessoires et Suppléments	2.008 – 2.015

Fensterbereich

Alu-Fensterbänke
Zubehör und Zuschläge
Auflagekeile mit Seitenteilen
Alu-Brüstungen
Zubehör und Zuschläge
Granit-Fensterbänke
Zubehör und Zuschläge
Auflagewinkel/Auflagekeile
Zubehör und Zuschläge

Fenêtre

Tablettes de fenêtre en alu	3.001 – 3.002
Accessoires et Suppléments	3.003 – 3.007
Cales de support avec pièces latérales	3.008 – 3.010
Couvertines en alu	3.011
Accessoires et Suppléments	3.012 – 3.013
Tablettes de fenêtre en granit	3.014
Accessoires et Suppléments	3.015 – 3.018
Equerres d'appui/Cales de support	3.019 – 3.021
Accessoires et Suppléments	3.022 – 3.023

GFB-Fensterbänke
Zubehör und Zuschläge
Auflagewinkel
Zubehör

GFB-Tablettes de fenêtre	4.001
Accessoires et Suppléments	4.002 – 4.005
Equerres d'appui	4.006
Accessoires	4.006 – 4.010

GFB-Gewändeelemente mit Falz
GFB-Gewändeelemente ohne Falz
Zubehör und Zuschläge

GFB-Éléments d'encadrement avec battue	5.001 – 5.015
GFB-Éléments d'encadrement sans battue	5.016 – 5.027
Accessoires et Suppléments	5.028 – 5.034

Klobentragelemente K1
Anschlagträger AT
Zubehör und Zuschläge
Klobentragelement XPS
Anschlagträger XPS
Zubehör und Zuschläge

Éléments pour fixation des gonds K1	6.001 – 6.002
Éléments de fixation du taquet de volet AT	6.003
Accessoires et Suppléments	6.004
Élément pour fixation des gonds XPS	6.005
Élément de fixation du taquet de volet XPS	6.006
Accessoires et Suppléments	6.007

Leibungselemente Lei-Isol®
Zubehör und Zuschläge
Leibungswinkel Lei-Wik
Zubehör und Zuschläge
Leibungselemente Lei-Fix®
Zubehör und Zuschläge
Leibungs- und Sturzelemente Lei-Stu
Zubehör und Zuschläge

Éléments d'embrasure Lei-Isol®	7.001 – 7.004
Accessoires et Suppléments	7.005 – 7.008
Equerres d'embrasure Lei-Wik	7.009
Accessoires et Suppléments	7.010
Éléments d'embrasure Lei-Fix®	7.011
Accessoires et Suppléments	7.012
Éléments d'embrasure et de linteau Lei-Stu	7.013
Accessoires et Suppléments	7.014

Schürzenelemente Do-Tab®
Zubehör und Zuschläge
Rahmenverbreiterungsisolierung RaV-Isol®
Sturzisolation Stu-Isol
Zubehör und Zuschläge

Lambrequins Do-Tab®	8.001 – 8.004
Accessoires et Suppléments	8.005 – 8.007
Isolation pour élargissement de cadre RaV-Isol®	8.008 – 8.009
Isolation pour linteau Stu-Isol	8.010
Accessoires et Suppléments	8.011 – 8.013

Dachbereich

Dachrandwinkel DW
Dachrandkränze DSP
Zubehör und Zuschläge

Toiture

Cornières de rive de toiture DW	9.001
Couronnes de rive de toiture DSP	9.002
Accessoires et Suppléments	9.003

Montageelemente**Éléments de montage**

Montagerondellen DoRondo®	Patches de fixation DoRondo®	10.001
Montagezylinder ZyRillo®	Cylindres de montage ZyRillo®	10.002 – 10.003
Montagezylinder Rondoline®	Cylindres de montage Rondoline®	10.004 – 10.005
Montagequader Quadroline®	Carreaux de montage Quadroline®	10.006 – 10.007
Montagezylinder VARIZ®	Cylindres de montage VARIZ®	10.008
Montagequader VARIQ® und VARIR®	Carreaux de montage VARIQ® et VARIR®	10.009
Zubehör	Accessoires	10.039 – 10.060
Universalmontageplatten UMP®	Plaques de montage universel UMP®	10.010 – 10.018
Schwerlastkonsolen SLK®	Consoles pour charges lourdes SLK®	10.019 – 10.022
Tragwinkel TRA-WIK®-PU	Equerres TRA-WIK®-PU	10.023 – 10.024
Tragwinkel TRA-WIK®	Equerres TRA-WIK®	10.025 – 10.028
Tragwinkel TWL®	Equerres TWL®	10.029 – 10.032
Zubehör	Accessoires	10.039 – 10.060
Dämmstoffdübel FID	Fixation sur isolant FID	10.033
Abstandsmontagesystem TherMax	Système de montage à distance TherMax	10.034 – 10.036
Elektrodosen Eldoline®	Boîtes électriques Eldoline®	10.037
Zubehör	Accessoires	10.038

Dämmplatten und Zubehör**Panneaux isolants et accessoires**

VARITHERM®	VARITHERM®	11.001 – 11.003
swissporXPS 300 SO	swissporXPS 300 SO	11.004
Radiusplatten	Plaques courbées	11.005
Fassadenwinkel	Equerres de façade	11.006
Schraubdübel TermoZ	Chevilles de vissage TermoZ	11.007
Rondellen	Rondelles	11.007 – 11.008
Zubehör	Accessoires	11.009
Fassadenprofile und Zubehör	Profilés de façade et Accessoires	11.010 – 11.012

Werkzeuge**Outils**

Glühdraht-Schneidegeräte	Appareils de coupe à fil chaud	12.001 – 12.007
Handschneidegeräte	Appareils de coupe à main	12.007
Mineralfaser-Schneidegeräte	Appareils de coupe pour fibre minérale	12.008 – 12.012

GFB-Elemente**Éléments en GFB**

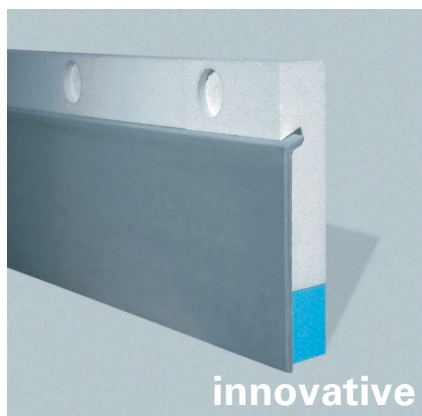
GFB-Sockelelemente mit Wärmedämmung	GFB-Plinthes avec isolation thermique	2.001 – 2.006
GFB-Sockelelemente ohne Wärmedämmung	GFB-Plinthes sans isolation thermique	2.007
Zubehör und Zuschläge	Accessoires et Suppléments	2.008 – 2.015
GFB-Fensterbänke	GFB-Tablettes de fenêtre	4.001
Zubehör und Zuschläge	Accessoires et Suppléments	4.002 – 4.005
Auflagewinkel	Equerres d'appui	4.006
Zubehör	Accessoires	4.006 – 4.010
GFB-Gewändeelemente mit Falz	GFB-Éléments d'encadrement avec battue	5.001 – 5.015
GFB-Gewändeelemente ohne Falz	GFB-Éléments d'encadrement sans battue	5.016 – 5.027
Zubehör und Zuschläge	Accessoires et Suppléments	5.028 – 5.034

Diverses**Divers**

ST-Polymer weiss	ST-Polymère blanc	10.059
Kleiderbügelträger	Patères	10.060
Verkaufs- und Lieferbedingungen	Conditions générales de vente et de livraison	



**umfangreicher
Service**



**innovative
Produkte**



**kompromisslose
Wärmedämmung**

Wer ist Dosteba?

Dosteba ist ein Familienunternehmen

Die Dosteba AG ist ein Schweizer Familienunternehmen und hat sich auf die Entwicklung, Herstellung und den Vertrieb von wärmebrückenarmen Fassaden- und Montageelementen für gedämmte Fassaden spezialisiert.

Geschichtliche Entwicklung:

- 1979 Ulrich Maag beginnt mit der Elementproduktion für Wärmedämmsysteme unter dem Namen «Gebrüder Maag» an der Zürichstrasse 24 in Bachenbülach.
- 1989 Gründung der Dosteba AG. Die Firma «Gebrüder Maag» wird gleichzeitig aufgelöst.
- 1993 Der Produktionsstandort wechselt von der Zürichstrasse 24 an die Zürichstrasse 22.
- 1995 Bezug der eigenen Räumlichkeiten im Industriequartier Bachenbülach.
- 1999 Erweiterung der Produktions- und Lagerfläche.
- 2002 Eröffnung eines Auslieferungslagers in Deutschland.
- 2004 Stefan Maag übernimmt die Geschäftsleitung.
- 2010 Gründung der Dosteba GmbH in Deutschland.
- 2011 Erweiterung der Produktions- und Lagerfläche.
- 2013 Bezug der neuen Büroräumlichkeiten in Bachenbülach.
- 2023 Übernahme der Produktion von FORMFEST®.

Kundennähe und Praxiserfahrung

Der enge Kontakt zu Architekten, Ingenieuren, Systemhaltern und Handwerkern gewährleistet, dass unsere Produkte den Bedürfnissen der Kunden entsprechen. Ist der Kunde zufrieden, sind wir es auch.

Innovation und Qualität

Die ständigen Weiter- und Neuentwicklungen der Dosteba Produkte garantieren, dass diese immer dem neuesten Stand der Technik entsprechen. Regelmässige interne Prüfungen und Kontrollen garantieren eine einwandfreie Qualität. Prüfungen an Fachhochschulen oder Prüfinstituten geben den Kunden die Sicherheit, dass sie die richtige Wahl getroffen haben.

Leistungsfähigkeit und Flexibilität

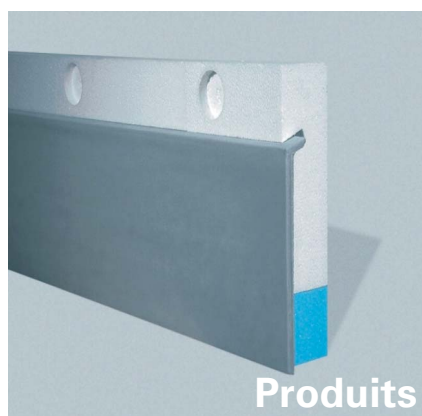
Die überschaubare Firmengrösse ermöglicht uns jederzeit schnell und flexibel auf Kundenwünsche einzugehen. Dank unserem grossen Lager können selbst grössere Bestellungen kurzfristig abgewickelt werden. Mit unserem hauseigenen Transport wird Ihre Bestellung termingerecht und ohne Beschädigung auf die Baustelle oder ins Magazin geliefert.

Beratung und Dienstleistung

Es ist uns ein Anliegen den Kunden optimal zu betreuen. Unsere erfahrenen und gut ausgebildeten Mitarbeiter stehen Ihnen jederzeit mit Rat und Tat zur Seite. Zudem stellen wir Ihnen diverse technische Unterlagen zur Verfügung, welche Ihnen die Planung erleichtern. Weiter bieten wir laufend Schulungen für Mitarbeiter, Handwerker und Systemhalter an. Lernen Sie in Theorie und Praxis den richtigen Einsatz und Handhabung unserer Elemente.



**Service
étendu**



**Produits
novateurs**



**Thermo-isolation
professionnelle**

Qui est Dosteba?

Dosteba est une entreprise familiale

Dosteba AG est une entreprise familiale suisse qui s'est spécialisée dans la conception, la fabrication et la commercialisation d'éléments de façade et de montage sans ponts thermiques pour façades isolées.

Développement historique:

- 1979 Ulrich Maag lance la production des éléments destinés aux systèmes d'isolation thermique sous l'appellation «Gebrüder Maag».
- 1989 Fondation de la société Dosteba AG. La firme «Gebrüder Maag» est en même temps dissoute.
- 1993 Le site de production est transféré de la Zürichstrasse 24 à la Zürichstrasse 22.
- 1995 Acquisition des locaux propres à l'entreprise dans la zone industrielle de Bachenbülach.
- 1999 Expansion de la zone de production et d'entreposage.
- 2002 Inauguration d'un centre de distribution en Allemagne.
- 2004 La direction est confiée à Stefan Maag.
- 2010 Fondation de Dosteba GmbH en Allemagne.
- 2011 Expansion de la zone de production et d'entreposage.
- 2013 Emménagement dans les bureaux nouveau en Bachenbülach.
- 2023 Rachat de la production de FORMFEST®.

Proximité du client et expérience pratique

Le contact étroit que nous maintenons avec les architectes, les ingénieurs, les ouvriers et le personnel chargé de la maintenance des systèmes garantit que nos produits répondent en tout temps aux besoins de nos clients. La satisfaction de nos clients est aussi la nôtre.

Innovation et qualité

Les développements et les perfectionnements continus de nos produits garantissent que ceux-ci correspondent toujours au dernier état de la technique. Les tests et contrôles internes réguliers assurent une qualité irréprochable. Des tests pratiqués régulièrement dans les hautes écoles spécialisées (HES) ou par des instituts d'essai reconnus assurent à nos clients la sécurité d'un dimensionnement optimal.

Performance et flexibilité

La taille gérable de l'entreprise nous permet de réagir rapidement et de manière flexible aux besoins des clients. Grâce à notre grand entrepôt, nous sommes en mesure de répondre par nous-mêmes et rapidement aux commandes importantes. Notre système de transport interne permet que votre commande soit livrée dans les délais, sans dommage, sur le site ou au magasin.

Conseils et services

La prise en charge optimale de la clientèle est l'une de nos priorités. Notre équipe expérimentée et dûment formée sera ravie de vous assister et de vous conseiller. En outre, nous mettons une variété de documents techniques à votre disposition, qui vous faciliteront la planification. En outre, nous proposons continuellement des sessions de formation destinées aux collaborateurs, aux ouvriers et au personnel chargé de la maintenance des systèmes. En outre, nous proposons continuellement des séances de formation destinées aux collaborateurs, aux ouvriers et aux partenaires de l'industrie.

PLZ-Suche im Internet
Recherche NPA sur Internet

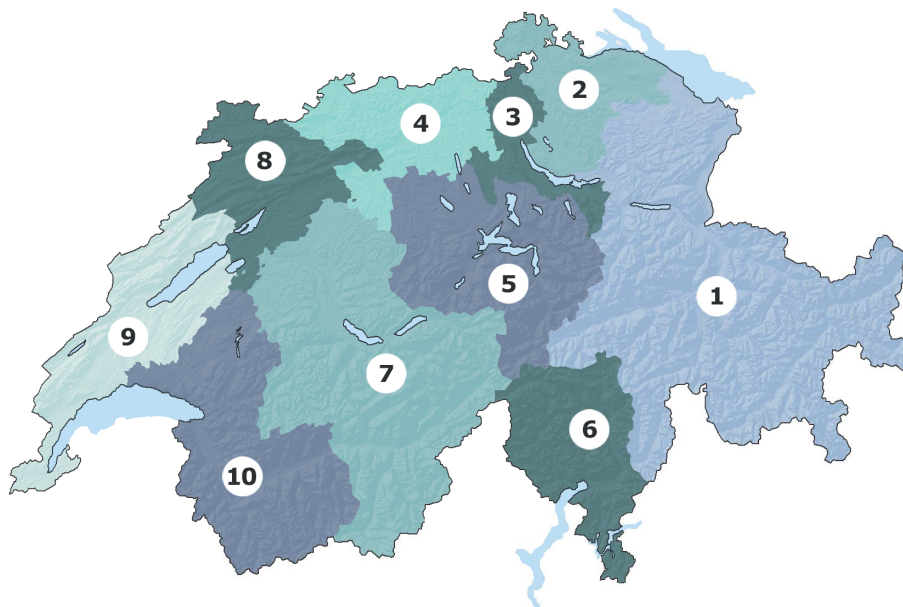
Besuchen Sie unsere Webseite
 Découvrez notre site Web

www.dosteba.ch



Beat Meier
 Leiter Einkauf und Verkauf

Mobile: +41 79 228 78 73
 E-Mail: beat.meier@dosteba.ch



Herbert Bonderer
 Technischer Verkaufsberater

Mobile: +41 79 962 52 34
 E-Mail: herbert.bonderer@dosteba.ch



Pascal Oklé
 Technischer Verkaufsberater

Mobile: +41 79 195 56 97
 E-Mail: pascal.okle@dosteba.ch



Isuf Osmanaj
 Technischer Verkaufsberater

Mobile: +41 79 266 51 62
 E-Mail: isuf.osmanaj@dosteba.ch



Carlo Agresta
 Technischer Verkaufsberater

Mobile: +41 79 877 75 25
 E-Mail: carlo.agresta@dosteba.ch



Thomas Renggli
 Technischer Verkaufsberater

Mobile: +41 79 565 54 38
 E-Mail: thomas.renggli@dosteba.ch



Fabian Schiavone
 Consulente tecnico di vendita

Mobile: +41 79 958 50 98
 E-Mail: fabian.schiavone@dosteba.ch



Micha Haldemann
 Technischer Verkaufsberater

Mobile: +41 79 834 72 96
 E-Mail: micha.haldemann@dosteba.ch



Carlos Villaverde
 Technischer Verkaufsberater

Mobile: +41 79 905 21 29
 E-Mail: carlos.villaverde@dosteba.ch



Matt Maimone
 Manager de vente
 suisse romande

Mobile: +41 79 631 32 85
 E-Mail: matt.maimone@dosteba.ch



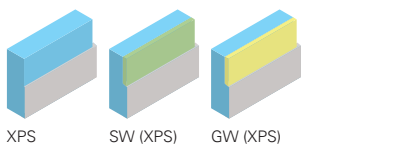
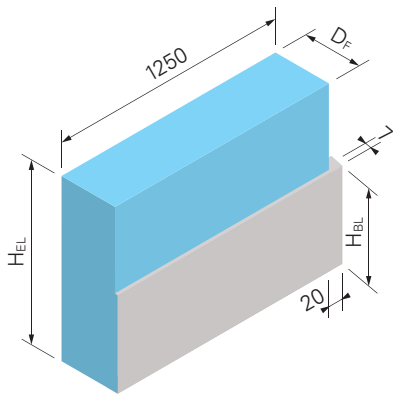
Lionel Pimenta
 Conseiller technique /
 Métreur

Mobile: +41 79 575 31 44
 E-Mail: lionel.pimenta@dosteba.ch



Francisco Marques
 Conseiller technique /
 Métreur

Mobile: +41 79 311 76 37
 E-Mail: francisco.marques@dosteba.ch



Sockelleiste mit Wärmedämmung Chromstahl A2

Sockelleisten mit Wärmedämmung dienen als Verschmutzungs- und Spritzwasser-schutz.

Blechqualität: Chromstahl A2, 0.5 mm
Hinweis: mit Schutzfolie
Dämmmaterial: XPS

Plinthe avec isolation thermique Inox A2

Les plinthes avec isolation thermique servent de protection contre les salissures et les éclaboussures d'eau.

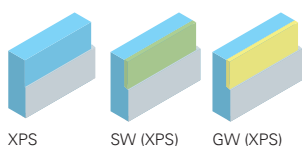
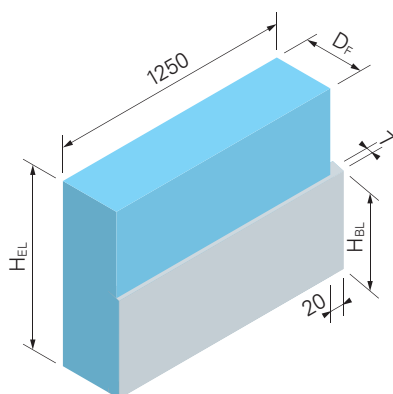
Qualité de tôle: Inox A2, 0.5 mm
Remarque: avec feuille de protection
Matériau d'isolation: XPS

Höhe Hauteur H _{BL} mm	Höhe Hauteur H _{EL} mm	Dicke Epaisseur D _F mm	Art.-Nr. No art.	XPS	SW	GW
				58xxxxx Preis Prix CHF/m	56xxxxx Preis Prix CHF/m	66xxxxx Preis Prix CHF/m
120	200	60	xx00106	77.-	100.10	100.10
120	200	80	xx00108	81.30	104.40	104.40
120	200	100	xx00110	85.75	108.85	108.85
120	200	120	xx00112	90.05	113.15	113.15
120	200	140	xx00114	94.50	117.60	117.60
120	200	160	xx00116	98.85	121.90	121.90
120	200	180	xx00118	103.30	126.35	126.35
120	200	200	xx00120	107.60	130.65	130.65
120	200	220	xx00122	112.05	135.10	135.10
120	200	240	xx00124	116.35	139.40	139.40
120	200	260	xx00126	120.80	143.85	143.85
120	200	280	xx00128	125.10	148.15	148.15
120	200	300	xx00130	129.55	152.60	152.60
160	300	60	xx00206	96.60	119.70	119.70
160	300	80	xx00208	100.90	124.-	124.-
160	300	100	xx00210	105.35	128.45	128.45
160	300	120	xx00212	109.65	132.75	132.75
160	300	140	xx00214	114.10	137.20	137.20
160	300	160	xx00216	118.45	141.50	141.50
160	300	180	xx00218	122.90	145.95	145.95
160	300	200	xx00220	127.20	150.25	150.25
160	300	220	xx00222	131.65	154.70	154.70
160	300	240	xx00224	135.95	159.-	159.-
160	300	260	xx00226	140.40	163.45	163.45
160	300	280	xx00228	144.70	167.75	167.75
160	300	300	xx00230	149.15	172.20	172.20
200	300	60	xx09506	106.35	129.40	129.40
200	300	80	xx09508	110.65	133.70	133.70
200	300	100	xx09510	115.10	138.15	138.15
200	300	120	xx09512	119.40	142.50	142.50
200	300	140	xx09514	123.85	146.90	146.90
200	300	160	xx09516	128.15	151.25	151.25
200	300	180	xx09518	132.60	155.70	155.70
200	300	200	xx09520	136.90	160.-	160.-
200	300	220	xx09522	141.35	164.45	164.45
200	300	240	xx09524	145.65	168.75	168.75
200	300	260	xx09526	150.10	173.20	173.20
200	300	280	xx09528	154.45	177.50	177.50
200	300	300	xx09530	158.90	181.95	181.95

Produktgruppe 0101

Groupe de produit 0101

Bestellformulare unter www.dosteba.ch
Formulaires de commande sur www.dosteba.ch



Sockelleiste mit Wärmedämmung Ugitop

Sockelleisten mit Wärmedämmung dienen als Verschmutzungs- und Spritzwasserschutz.

Blechqualität: Ugitop, 0,5 mm
Hinweis: mit Schutzfolie
Dämmmaterial: XPS

Plinthe avec isolation thermique Ugitop

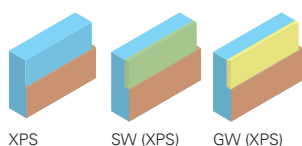
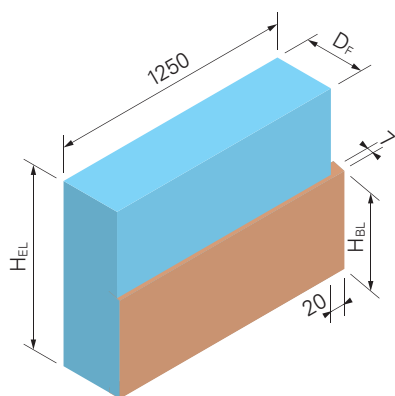
Les plinthes avec isolation thermique servent de protection contre les salissures et les éclaboussures d'eau.

Qualité de tôle: Ugitop, 0,5 mm
Remarque: avec feuille de protection
Matériau d'isolation: XPS

Höhe Hauteur H _{BL} mm	Höhe Hauteur H _{EL} mm	Dicke Epaisseur D _F mm	Art.-Nr. No art.	XPS	SW	GW
				58xxxxx Preis Prix CHF/m	56xxxxx Preis Prix CHF/m	66xxxxx Preis Prix CHF/m
120	200	60	xx00306	82.85	105.90	105.90
120	200	80	xx00308	87.45	110.50	110.50
120	200	100	xx00310	92.15	115.25	115.25
120	200	120	xx00312	96.75	119.80	119.80
120	200	140	xx00314	101.45	124.55	124.55
120	200	160	xx00316	106.05	129.15	129.15
120	200	180	xx00318	110.80	133.85	133.85
120	200	200	xx00320	115.35	138.45	138.45
120	200	220	xx00322	120.10	143.15	143.15
120	200	240	xx00324	124.70	147.75	147.75
120	200	260	xx00326	129.40	152.50	152.50
120	200	280	xx00328	134.-	157.05	157.05
120	200	300	xx00330	138.70	161.80	161.80
160	300	60	xx00406	103.95	127.05	127.05
160	300	80	xx00408	108.55	131.65	131.65
160	300	100	xx00410	113.30	136.35	136.35
160	300	120	xx00412	117.85	140.95	140.95
160	300	140	xx00414	122.60	145.65	145.65
160	300	160	xx00416	127.20	150.25	150.25
160	300	180	xx00418	131.90	155.-	155.-
160	300	200	xx00420	136.50	159.55	159.55
160	300	220	xx00422	141.20	164.30	164.30
160	300	240	xx00424	145.80	168.90	168.90
160	300	260	xx00426	150.55	173.60	173.60
160	300	280	xx00428	155.10	178.20	178.20
160	300	300	xx00430	159.85	182.90	182.90
200	300	60	xx09606	114.40	137.45	137.45
200	300	80	xx09608	119.-	142.05	142.05
200	300	100	xx09610	123.70	146.80	146.80
200	300	120	xx09612	128.30	151.35	151.35
200	300	140	xx09614	133.-	156.10	156.10
200	300	160	xx09616	137.60	160.70	160.70
200	300	180	xx09618	142.35	165.40	165.40
200	300	200	xx09620	146.90	170.-	170.-
200	300	220	xx09622	151.65	174.70	174.70
200	300	240	xx09624	156.25	179.30	179.30
200	300	260	xx09626	160.95	184.05	184.05
200	300	280	xx09628	165.55	188.60	188.60
200	300	300	xx09630	170.30	193.35	193.35

Produktgruppe 0101

Groupe de produit 0101



Sockelleiste mit Wärmedämmung Kupfer

Sockelleisten mit Wärmedämmung dienen als Verschmutzungs- und Spritzwasserschutz.

Blechqualität: Kupfer, 0.55 mm
Hinweis: ohne Schutzfolie
Dämmmaterial: XPS

Plinthe avec isolation thermique Cuivre

Les plinthes avec isolation thermique servent de protection contre les salissures et les éclaboussures d'eau.

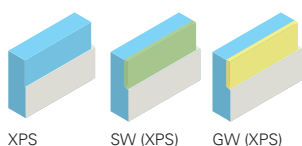
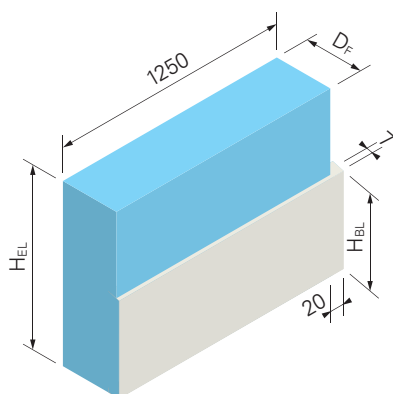
Qualité de tôle: Cuivre, 0.55 mm
Remarque: sans feuille de protection
Matériau d'isolation: XPS

Höhe Hauteur H _{BL} mm	Höhe Hauteur H _{EL} mm	Dicke Epaisseur D _F mm	Art.-Nr. No art.	XPS	SW	GW
				58xxxxx Preis Prix CHF/m	56xxxxx Preis Prix CHF/m	66xxxxx Preis Prix CHF/m
120	200	60	xx00506	91.30	114.40	114.40
120	200	80	xx00508	96.45	119.55	119.55
120	200	100	xx00510	101.60	124.70	124.70
120	200	120	xx00512	106.75	129.85	129.85
120	200	140	xx00514	111.90	134.95	134.95
120	200	160	xx00516	117.05	140.10	140.10
120	200	180	xx00518	122.20	145.25	145.25
120	200	200	xx00520	127.30	150.40	150.40
120	200	220	xx00522	132.45	155.55	155.55
120	200	240	xx00524	137.60	160.70	160.70
120	200	260	xx00526	142.75	165.85	165.85
120	200	280	xx00528	147.90	170.95	170.95
120	200	300	xx00530	153.05	176.10	176.10
160	300	60	xx00606	114.55	137.60	137.60
160	300	80	xx00608	119.70	142.75	142.75
160	300	100	xx00610	124.80	147.90	147.90
160	300	120	xx00612	129.95	153.05	153.05
160	300	140	xx00614	135.10	158.20	158.20
160	300	160	xx00616	140.25	163.35	163.35
160	300	180	xx00618	145.40	168.45	168.45
160	300	200	xx00620	150.55	173.60	173.60
160	300	220	xx00622	155.70	178.75	178.75
160	300	240	xx00624	160.80	183.90	183.90
160	300	260	xx00626	165.95	189.05	189.05
160	300	280	xx00628	171.10	194.20	194.20
160	300	300	xx00630	176.25	199.35	199.35
200	300	60	xx09706	126.05	149.15	149.15
200	300	80	xx09708	131.20	154.30	154.30
200	300	100	xx09710	136.35	159.45	159.45
200	300	120	xx09712	141.50	164.60	164.60
200	300	140	xx09714	146.65	169.70	169.70
200	300	160	xx09716	151.80	174.85	174.85
200	300	180	xx09718	156.95	180.-	180.-
200	300	200	xx09720	162.05	185.15	185.15
200	300	220	xx09722	167.20	190.30	190.30
200	300	240	xx09724	172.35	195.45	195.45
200	300	260	xx09726	177.50	200.60	200.60
200	300	280	xx09728	182.65	205.70	205.70
200	300	300	xx09730	187.80	210.85	210.85

Produktgruppe 0101

Groupe de produit 0101

Bestellformulare unter www.dosteba.ch
Formulaires de commande sur www.dosteba.ch



Sockelleiste mit Wärmedämmung Aluman

Sockelleisten mit Wärmedämmung dienen als Verschmutzungs- und Spritzwasserschutz.

Blechqualität: Aluman, 0,8 mm
Hinweis: mit Schutzfolie
Dämmmaterial: XPS

Plinthe avec isolation thermique Aluman

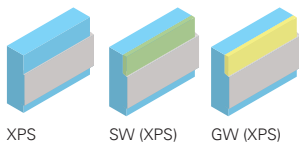
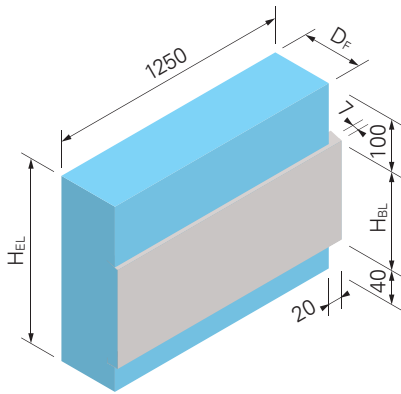
Les plinthes avec isolation thermique servent de protection contre les salissures et les éclaboussures d'eau.

Qualité de tôle: Aluman, 0,8 mm
Remarque: avec feuille de protection
Matériau d'isolation: XPS

Höhe Hauteur H _{BL} mm	Höhe Hauteur H _{EL} mm	Dicke Epaisseur D _F mm	Art.-Nr. No art.	XPS	SW	GW
				58xxxxx Preis Prix CHF/m	56xxxxx Preis Prix CHF/m	66xxxxx Preis Prix CHF/m
120	200	60	xx00706	77.-	100.10	100.10
120	200	80	xx00708	81.30	104.40	104.40
120	200	100	xx00710	85.75	108.85	108.85
120	200	120	xx00712	90.05	113.15	113.15
120	200	140	xx00714	94.50	117.60	117.60
120	200	160	xx00716	98.85	121.90	121.90
120	200	180	xx00718	103.30	126.35	126.35
120	200	200	xx00720	107.60	130.65	130.65
120	200	220	xx00722	112.05	135.10	135.10
120	200	240	xx00724	116.35	139.40	139.40
120	200	260	xx00726	120.80	143.85	143.85
120	200	280	xx00728	125.10	148.15	148.15
120	200	300	xx00730	129.55	152.60	152.60
160	300	60	xx00806	96.60	119.70	119.70
160	300	80	xx00808	100.90	124.-	124.-
160	300	100	xx00810	105.35	128.45	128.45
160	300	120	xx00812	109.65	132.75	132.75
160	300	140	xx00814	114.10	137.20	137.20
160	300	160	xx00816	118.45	141.50	141.50
160	300	180	xx00818	122.90	145.95	145.95
160	300	200	xx00820	127.20	150.25	150.25
160	300	220	xx00822	131.65	154.70	154.70
160	300	240	xx00824	135.95	159.-	159.-
160	300	260	xx00826	140.40	163.45	163.45
160	300	280	xx00828	144.70	167.75	167.75
160	300	300	xx00830	149.15	172.20	172.20
200	300	60	xx09806	106.35	129.40	129.40
200	300	80	xx09808	110.65	133.70	133.70
200	300	100	xx09810	115.10	138.15	138.15
200	300	120	xx09812	119.40	142.50	142.50
200	300	140	xx09814	123.85	146.90	146.90
200	300	160	xx09816	128.15	151.25	151.25
200	300	180	xx09818	132.60	155.70	155.70
200	300	200	xx09820	136.90	160.-	160.-
200	300	220	xx09822	141.35	164.45	164.45
200	300	240	xx09824	145.65	168.75	168.75
200	300	260	xx09826	150.10	173.20	173.20
200	300	280	xx09828	154.45	177.50	177.50
200	300	300	xx09830	158.90	181.95	181.95

Produktgruppe 0101

Groupe de produit 0101



Gedämmter Blechsockel Chromstahl A2

Gedämmte Blechsockel dienen als Verschmutzungs- und Spritzwasserschutz.

Blechqualität: Chromstahl A2, 0.5 mm
Hinweis: mit Schutzfolie
Dämmmaterial: XPS

Socle isolants avec plinthe métallique Inox A2

Socles isolants avec plinthe métallique servent de protection contre les salissures et les éclaboussures d'eau.

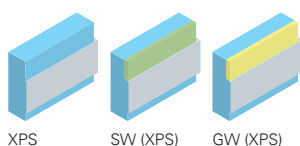
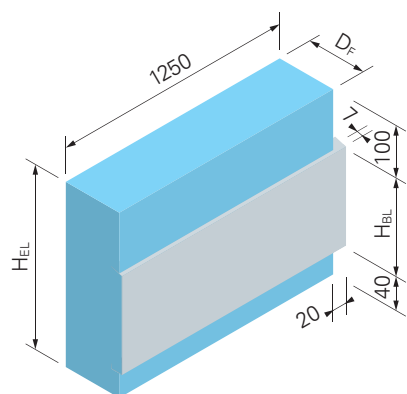
Qualité de tôle: Inox A2, 0.5 mm
Remarque: avec feuille de protection
Matériau d'isolation: XPS

Höhe Hauteur H _{BL} mm	Höhe Hauteur H _{EL} mm	Dicke Epaisseur D _F mm	Art.-Nr. No art.	XPS	SW	GW
				58xxxxx Preis Prix CHF/m	56xxxxx Preis Prix CHF/m	66xxxxx Preis Prix CHF/m
160	300	60	xx00906	96.60	119.70	119.70
160	300	80	xx00908	100.90	124.-	124.-
160	300	100	xx00910	105.35	128.45	128.45
160	300	120	xx00912	109.65	132.75	132.75
160	300	140	xx00914	114.10	137.20	137.20
160	300	160	xx00916	118.45	141.50	141.50
160	300	180	xx00918	122.90	145.95	145.95
160	300	200	xx00920	127.20	150.25	150.25
160	300	220	xx00922	131.65	154.70	154.70
160	300	240	xx00924	135.95	159.-	159.-
160	300	260	xx00926	140.40	163.45	163.45
160	300	280	xx00928	144.70	167.75	167.75
160	300	300	xx00930	149.15	172.20	172.20
200	340	60	xx10306	106.35	129.40	129.40
200	340	80	xx10308	110.65	133.70	133.70
200	340	100	xx10310	115.10	138.15	138.15
200	340	120	xx10312	119.40	142.50	142.50
200	340	140	xx10314	123.85	146.90	146.90
200	340	160	xx10316	128.15	151.25	151.25
200	340	180	xx10318	132.60	155.70	155.70
200	340	200	xx10320	136.90	160.-	160.-
200	340	220	xx10322	141.35	164.45	164.45
200	340	240	xx10324	145.65	168.75	168.75
200	340	260	xx10326	150.10	173.20	173.20
200	340	280	xx10328	154.45	177.50	177.50
200	340	300	xx10330	158.90	181.95	181.95

Produktgruppe 0102

Groupe de produit 0102

Bestellformulare unter www.dosteba.ch
Formulaires de commande sur www.dosteba.ch



Gedämmter Blechsockel Ugitop

Gedämmte Blechsockel dienen als Verschmutzungs- und Spritzwasserschutz.

Blechqualität: Ugitop, 0,5 mm
Hinweis: mit Schutzfolie
Dämmmaterial: XPS

Socle isolants avec plinthe métallique Ugitop

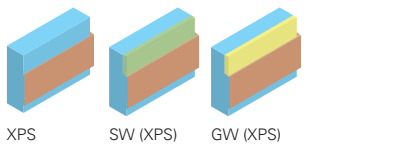
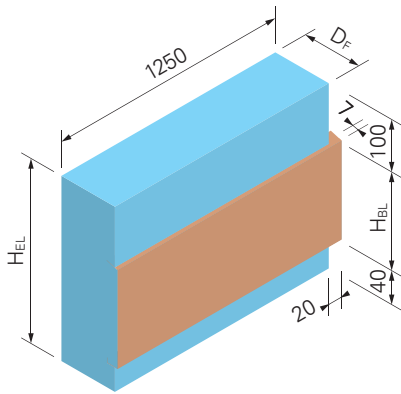
Socles isolants avec plinthe métallique servent de protection contre les salissures et les éclaboussures d'eau.

Qualité de tôle: Ugitop, 0,5 mm
Remarque: avec feuille de protection
Matériau d'isolation: XPS

Höhe Hauteur H _{BL} mm	Höhe Hauteur H _{EL} mm	Dicke Epaisseur D _F mm	Art.-Nr. No art.	XPS	SW	GW
				58xxxxx Preis Prix CHF/m	56xxxxx Preis Prix CHF/m	66xxxxx Preis Prix CHF/m
160	300	60	xx01106	103.95	127.05	127.05
160	300	80	xx01108	108.55	131.65	131.65
160	300	100	xx01110	113.30	136.35	136.35
160	300	120	xx01112	117.85	140.95	140.95
160	300	140	xx01114	122.60	145.65	145.65
160	300	160	xx01116	127.20	150.25	150.25
160	300	180	xx01118	131.90	155.-	155.-
160	300	200	xx01120	136.50	159.55	159.55
160	300	220	xx01122	141.20	164.30	164.30
160	300	240	xx01124	145.80	168.90	168.90
160	300	260	xx01126	150.55	173.60	173.60
160	300	280	xx01128	155.10	178.20	178.20
160	300	300	xx01130	159.85	182.90	182.90
200	340	60	xx10406	114.40	137.45	137.45
200	340	80	xx10408	119.-	142.05	142.05
200	340	100	xx10410	123.70	146.80	146.80
200	340	120	xx10412	128.30	151.35	151.35
200	340	140	xx10414	133.-	156.10	156.10
200	340	160	xx10416	137.60	160.70	160.70
200	340	180	xx10418	142.35	165.40	165.40
200	340	200	xx10420	146.90	170.-	170.-
200	340	220	xx10422	151.65	174.70	174.70
200	340	240	xx10424	156.25	179.30	179.30
200	340	260	xx10426	160.95	184.05	184.05
200	340	280	xx10428	165.55	188.60	188.60
200	340	300	xx10430	170.30	193.35	193.35

Produktgruppe 0102

Groupe de produit 0102



Gedämmter Blechsockel Kupfer

Gedämmte Blechsockel dienen als Verschmutzungs- und Spritzwasserschutz.

Blechqualität: Kupfer, 0.55 mm
Hinweis: ohne Schutzfolie
Dämmmaterial: XPS

Socle isolants avec plinthe métallique Cuivre

Socles isolants avec plinthe métallique servent de protection contre les salissures et les éclaboussures d'eau.

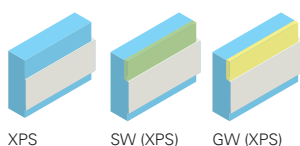
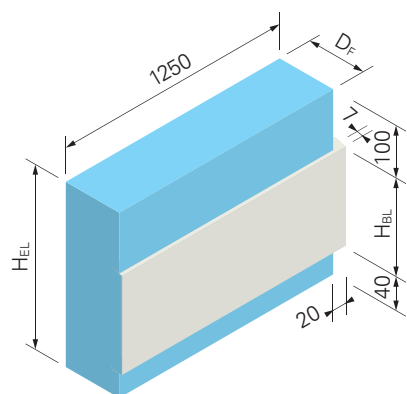
Qualité de tôle: Cuivre, 0.55 mm
Remarque: sans feuille de protection
Matériau d'isolation: XPS

Höhe Hauteur H _{BL} mm	Höhe Hauteur H _{EL} mm	Dicke Epaisseur D _F mm	Art.-Nr. No art.	XPS	SW	GW
				58xxxxx Preis Prix CHF/m	56xxxxx Preis Prix CHF/m	66xxxxx Preis Prix CHF/m
160	300	60	xx01306	114.55	137.60	137.60
160	300	80	xx01308	119.70	142.75	142.75
160	300	100	xx01310	124.80	147.90	147.90
160	300	120	xx01312	129.95	153.05	153.05
160	300	140	xx01314	135.10	158.20	158.20
160	300	160	xx01316	140.25	163.35	163.35
160	300	180	xx01318	145.40	168.45	168.45
160	300	200	xx01320	150.55	173.60	173.60
160	300	220	xx01322	155.70	178.75	178.75
160	300	240	xx01324	160.80	183.90	183.90
160	300	260	xx01326	165.95	189.05	189.05
160	300	280	xx01328	171.10	194.20	194.20
160	300	300	xx01330	176.25	199.35	199.35
200	340	60	xx10506	126.05	149.15	149.15
200	340	80	xx10508	131.20	154.30	154.30
200	340	100	xx10510	136.35	159.45	159.45
200	340	120	xx10512	141.50	164.60	164.60
200	340	140	xx10514	146.65	169.70	169.70
200	340	160	xx10516	151.80	174.85	174.85
200	340	180	xx10518	156.95	180.-	180.-
200	340	200	xx10520	162.05	185.15	185.15
200	340	220	xx10522	167.20	190.30	190.30
200	340	240	xx10524	172.35	195.45	195.45
200	340	260	xx10526	177.50	200.60	200.60
200	340	280	xx10528	182.65	205.70	205.70
200	340	300	xx10530	187.80	210.85	210.85

Produktgruppe 0102

Groupe de produit 0102

Bestellformulare unter www.dosteba.ch
Formulaires de commande sur www.dosteba.ch



Gedämmter Blechsockel Aluman

Gedämmte Blechsockel dienen als Verschmutzungs- und Spritzwasserschutz.

Blechqualität: Aluman, 0.8 mm
Hinweis: mit Schutzfolie
Dämmmaterial: XPS

Socle isolants avec plinthe métallique Aluman

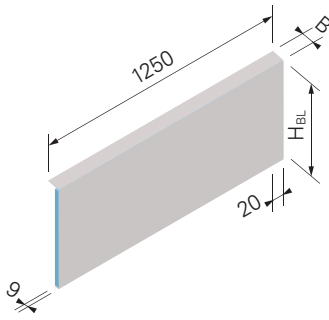
Socles isolants avec plinthe métallique servent de protection contre les salissures et les éclaboussures d'eau.

Qualité de tôle: Aluman, 0.8 mm
Remarque: avec feuille de protection
Matériau d'isolation: XPS

Höhe Hauteur H _{BL} mm	Höhe Hauteur H _{EL} mm	Dicke Epaisseur D _F mm	Art.-Nr. No art.	XPS	SW	GW
				58xxxxx Preis Prix CHF/m	56xxxxx Preis Prix CHF/m	66xxxxx Preis Prix CHF/m
160	300	60	xx01506	96.60	119.70	119.70
160	300	80	xx01508	100.90	124.-	124.-
160	300	100	xx01510	105.35	128.45	128.45
160	300	120	xx01512	109.65	132.75	132.75
160	300	140	xx01514	114.10	137.20	137.20
160	300	160	xx01516	118.45	141.50	141.50
160	300	180	xx01518	122.90	145.95	145.95
160	300	200	xx01520	127.20	150.25	150.25
160	300	220	xx01522	131.65	154.70	154.70
160	300	240	xx01524	135.95	159.-	159.-
160	300	260	xx01526	140.40	163.45	163.45
160	300	280	xx01528	144.70	167.75	167.75
160	300	300	xx01530	149.15	172.20	172.20
200	340	60	xx10606	106.35	129.40	129.40
200	340	80	xx10608	110.65	133.70	133.70
200	340	100	xx10610	115.10	138.15	138.15
200	340	120	xx10612	119.40	142.50	142.50
200	340	140	xx10614	123.85	146.90	146.90
200	340	160	xx10616	128.15	151.25	151.25
200	340	180	xx10618	132.60	155.70	155.70
200	340	200	xx10620	136.90	160.-	160.-
200	340	220	xx10622	141.35	164.45	164.45
200	340	240	xx10624	145.65	168.75	168.75
200	340	260	xx10626	150.10	173.20	173.20
200	340	280	xx10628	154.45	177.50	177.50
200	340	300	xx10630	158.90	181.95	181.95

Produktgruppe 0102

Groupe de produit 0102



Sockelleiste ohne Wärmedämmung

Sockelleisten ohne Wärmedämmung dienen als Verschmutzungs- und Spritzwasserschutz.

Hinweis: mit Ausnahme von Kupfer werden alle Blechqualitäten mit einer Schutzfolie ausgeliefert

Plinthe sans isolation thermique

Plinthes sans isolation thermique servent de protection contre les salissures et les éclaboussures d'eau.

Remarque: a l'exception du cuivre, toutes les qualités de tôle sont livrées avec une feuille de protection

Blechqualität Qualité de tôle mm	Höhe Hauteur H _{BL} mm	Breite Largeur B mm	Art.-Nr. No art.	Preis Prix CHF/m
Chromstahl A2 0.5	120	9	5000151	47.-
Inox A2 0.5	120	20	5000152	47.70
Ugitop 0.5	120	9	5000153	50.60
Ugitop 0.5	120	20	5000154	51.30
Kupfer 0.55	120	9	5000155	55.75
Cuivre 0.55	120	20	5000156	56.45
Aluman 0.8	120	9	5000157	47.-
Aluman 0.8	120	20	5000158	47.70
Chromstahl A2 0.5	160	9	5000161	54.90
Inox A2 0.5	160	20	5000162	55.60
Ugitop 0.5	160	9	5000163	59.20
Ugitop 0.5	160	20	5000164	59.90
Kupfer 0.55	160	9	5000165	65.20
Cuivre 0.55	160	20	5000166	65.90
Aluman 0.8	160	9	5000167	54.90
Aluman 0.8	160	20	5000168	55.60
Chromstahl A2 0.5	200	9	5022651	62.85
Inox A2 0.5	200	20	5022652	63.50
Ugitop 0.5	200	9	5022653	67.85
Ugitop 0.5	200	20	5022654	68.55
Kupfer 0.55	200	9	5022655	74.65
Cuivre 0.55	200	20	5022656	75.35
Aluman 0.8	200	9	5022657	62.85
Aluman 0.8	200	20	5022658	63.50

Produktgruppe 0103

Groupe de produit 0103

Zuschläge

Suppléments

Mehrhöhe Blech

bei Sockelleisten und Blechsockeln

Höhe H_{BL}: grösser als 200 mm
max. Höhe H_{BL}: 240 mm

Hauteur supplémentaire de tôle

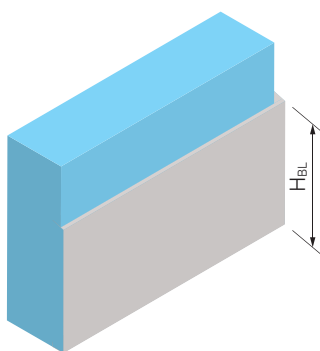
pour plinthes et socles isolants avec plinthe métallique

Hauteur H_{BL}: supérieure à 200 mm
max. Hauteur H_{BL}: 240 mm

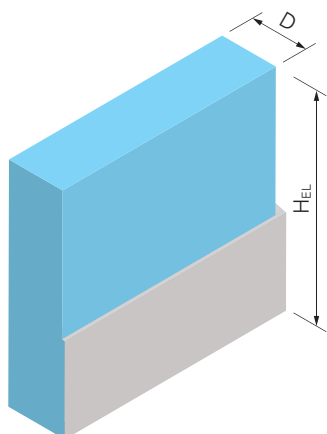
	Art.-Nr. No art.	Preis/Prix CHF/m
		auf Anfrage sur demande

Produktgruppe 0192

Groupe de produit 0192



Bestellformulare unter www.dosteba.ch
Formulaires de commande sur www.dosteba.ch



Zuschläge

Mehrhöhe XPS

bei Sockelleisten mit Wärmedämmung und Blechsockeln

bei Sockelleisten

Höhe H_{EL} : grösser als 300 mm

bei Blechsockeln

Höhe H_{EL} : grösser als 300/340 mm

Suppléments

Hauteur supplémentaire XPS

pour plinthes avec isolation thermique et socles isolants avec plinthe métallique

au plinthes

avec hauteur H_{EL} : supérieure à 300 mm

au socles isolants avec plinthe métallique

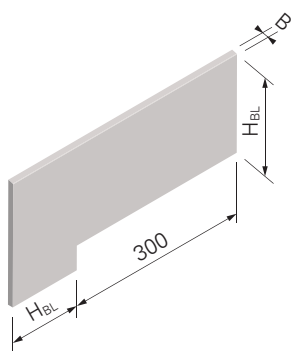
avec hauteur H_{EL} : supérieure à 300/340 mm

Art.-Nr.	Preis/Prix
No art.	CHF/m

auf Anfrage	
sur demande	

Produktgruppe 0192

Groupe de produit 0192



Zubehör

Accessoires

Treppensockelleiste

Plinthe d'escaliers

für Sockelleisten und Blechsockel

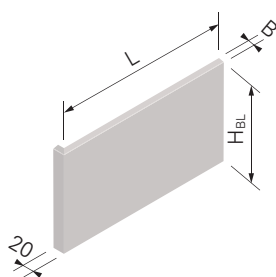
pour plinthes et socles isolants avec plinthe métallique

Blechqualität Qualité de tôle mm	Höhe Hauteur H _{BL} mm	Breite Largeur B mm	Li/Re Ga/Dr	Art.-Nr. No art.	Preis/Prix CHF/Stk. CHF/Pce
Chromstahl A2 0.5	120	9	Li / Ga	5000251	103.15
Inox A2 0.5	120	9	Re / Dr	5000252	103.15
Chromstahl A2 0.5	120	20	Li / Ga	5000253	103.15
Inox A2 0.5	120	20	Re / Dr	5000254	103.15
Ugitop 0.5	120	9	Li / Ga	5000256	110.90
Ugitop 0.5	120	9	Re / Dr	5000257	110.90
Ugitop 0.5	120	20	Li / Ga	5000258	110.90
Ugitop 0.5	120	20	Re / Dr	5000259	110.90
Kupfer 0.55	120	9	Li / Ga	5000261	122.30
Cuivre 0.55	120	9	Re / Dr	5000262	122.30
Kupfer 0.55	120	20	Li / Ga	5000263	122.30
Cuivre 0.55	120	20	Re / Dr	5000264	122.30
Aluman 0.8	120	9	Li / Ga	5000266	103.15
Aluman 0.8	120	9	Re / Dr	5000267	103.15
Aluman 0.8	120	20	Li / Ga	5000268	103.15
Aluman 0.8	120	20	Re / Dr	5000269	103.15
Chromstahl A2 0.5	160	9	Li / Ga	5000271	108.40
Inox A2 0.5	160	9	Re / Dr	5000272	108.40
Chromstahl A2 0.5	160	20	Li / Ga	5000273	108.40
Inox A2 0.5	160	20	Re / Dr	5000274	108.40
Ugitop 0.5	160	9	Li / Ga	5000276	116.60
Ugitop 0.5	160	9	Re / Dr	5000277	116.60
Ugitop 0.5	160	20	Li / Ga	5000278	116.60
Ugitop 0.5	160	20	Re / Dr	5000279	116.60
Kupfer 0.55	160	9	Li / Ga	5000281	128.60
Cuivre 0.55	160	9	Re / Dr	5000282	128.60
Kupfer 0.55	160	20	Li / Ga	5000283	128.60
Cuivre 0.55	160	20	Re / Dr	5000284	128.60
Aluman 0.8	160	9	Li / Ga	5000286	108.40
Aluman 0.8	160	9	Re / Dr	5000287	108.40
Aluman 0.8	160	20	Li / Ga	5000288	108.40
Aluman 0.8	160	20	Re / Dr	5000289	108.40
Chromstahl A2 0.5	200	9	Li / Ga	5022751	113.70
Inox A2 0.5	200	9	Re / Dr	5022752	113.70
Chromstahl A2 0.5	200	20	Li / Ga	5022753	113.70
Inox A2 0.5	200	20	Re / Dr	5022754	113.70
Ugitop 0.5	200	9	Li / Ga	5022756	122.30
Ugitop 0.5	200	9	Re / Dr	5022757	122.30
Ugitop 0.5	200	20	Li / Ga	5022758	122.30
Ugitop 0.5	200	20	Re / Dr	5022759	122.30
Kupfer 0.55	200	9	Li / Ga	5022761	134.85
Cuivre 0.55	200	9	Re / Dr	5022762	134.85
Kupfer 0.55	200	20	Li / Ga	5022763	134.85
Cuivre 0.55	200	20	Re / Dr	5022764	134.85
Aluman 0.8	200	9	Li / Ga	5022766	113.70
Aluman 0.8	200	9	Re / Dr	5022767	113.70
Aluman 0.8	200	20	Li / Ga	5022768	113.70
Aluman 0.8	200	20	Re / Dr	5022769	113.70

Produktgruppe 0105

Groupe de produit 0105

Bestellformulare unter www.dosteba.ch
Formulaires de commande sur www.dosteba.ch



Zubehör

Accessoires

Leibungssockelleiste

für Sockelleisten und Blechsockel

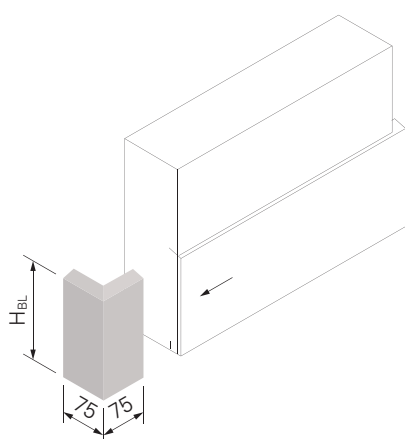
Plinthe pour embrasure

pour plinthes et socles isolants avec plinthe métallique

Blechqualität Qualité de tôle mm	Höhe Hauteur H _{BL} mm	Breite Largeur B mm	Länge Longueur L mm	Art.-Nr. No art.	Preis/Prix CHF/Stk. CHF/Pce
Chromstahl A2 0.5	120	9	200	5000171	44.05
Inox A2 0.5	120	9	300	5000172	48.80
Ugitop 0.5	120	9	200	5000173	47.40
Ugitop 0.5	120	9	300	5000174	52.15
Kupfer 0.55	120	9	200	5000175	52.25
Cuivre 0.55	120	9	300	5000176	57.-
Aluman 0.8	120	9	200	5000177	44.05
Aluman 0.8	120	9	300	5000178	48.80
Chromstahl A2 0.5	160	9	200	5000181	48.50
Inox A2 0.5	160	9	300	5000182	52.95
Ugitop 0.5	160	9	200	5000183	52.-
Ugitop 0.5	160	9	300	5000184	56.70
Kupfer 0.55	160	9	200	5000185	57.40
Cuivre 0.55	160	9	300	5000186	62.15
Aluman 0.8	160	9	200	5000187	48.50
Aluman 0.8	160	9	300	5000188	52.95
Chromstahl A2 0.5	200	9	200	5022661	52.95
Inox A2 0.5	200	9	300	5022662	57.15
Ugitop 0.5	200	9	200	5022663	56.55
Ugitop 0.5	200	9	300	5022664	61.30
Kupfer 0.55	200	9	200	5022665	62.55
Cuivre 0.55	200	9	300	5022666	67.30
Aluman 0.8	200	9	200	5022667	52.95
Aluman 0.8	200	9	300	5022668	57.15

Produktgruppe 0104

Groupe de produit 0104



Eckenabdeckblech

für Sockelleisten mit Wärmedämmung und Blechsockel

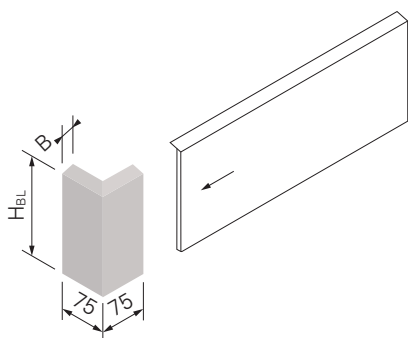
Tôle de finition d'angles

pour plinthes avec isolation thermique et socles isolants avec plinthe métallique

Blechqualität Qualité de tôle mm	Höhe Hauteur H _{BL} mm	Art.-Nr. No art.	Preis/Prix CHF/Stk. CHF/Pce
Chromstahl A2 0.5/Inox A2 0.5	120	5000351	51.-
Ugitop 0.5/Ugitop 0.5	120	5000352	54.90
Kupfer 0.55/Cuivre 0.55	120	5000353	60.45
Aluman 0.8/Aluman 0.8	120	5000354	51.-
Chromstahl A2 0.5/Inox A2 0.5	160	5000356	52.80
Ugitop 0.5/Ugitop 0.5	160	5000357	57.-
Kupfer 0.55/Cuivre 0.55	160	5000358	62.55
Aluman 0.8/Aluman 0.8	160	5000359	52.80
Chromstahl A2 0.5/Inox A2 0.5	200	5022771	54.65
Ugitop 0.5/Ugitop 0.5	200	5022772	59.10
Kupfer 0.55/Cuivre 0.55	200	5022773	64.65
Aluman 0.8/Aluman 0.8	200	5022774	54.65

Produktgruppe 0106

Groupe de produit 0106



Zubehör

Accessoires

Eckenabdeckblech

Tôle de finition d'angles

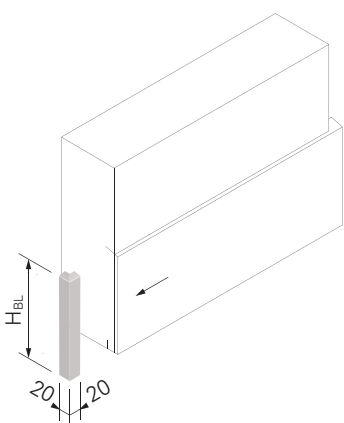
für Sockelleisten ohne Wärmedämmung

pour plinthes sans isolation thermique

Blechqualität Qualité de tôle mm	Höhe Hauteur H _{BL} mm	Breite Largeur B mm	Art.-Nr. No art.	Preis/Prix CHF/Stk. CHF/Pce
Chromstahl A2 0.5	120	9	5000361	51.–
Inox A2 0.5	120	20	5000362	51.–
Ugitop 0.5	120	9	5000363	54.90
Ugitop 0.5	120	20	5000364	54.90
Kupfer 0.55	120	9	5000365	60.45
Cuivre 0.55	120	20	5000366	60.45
Aluman 0.8	120	9	5000367	51.–
Aluman 0.8	120	20	5000368	51.–
Chromstahl A2 0.5	160	9	5000371	52.80
Inox A2 0.5	160	20	5000372	52.80
Ugitop 0.5	160	9	5000373	57.–
Ugitop 0.5	160	20	5000374	57.–
Kupfer 0.55	160	9	5000375	62.55
Cuivre 0.55	160	20	5000376	62.55
Aluman 0.8	160	9	5000377	52.80
Aluman 0.8	160	20	5000378	52.80
Chromstahl A2 0.5	200	9	5022781	54.65
Inox A2 0.5	200	20	5022782	54.65
Ugitop 0.5	200	9	5022783	59.10
Ugitop 0.5	200	20	5022784	59.10
Kupfer 0.55	200	9	5022785	64.65
Cuivre 0.55	200	20	5022786	64.65
Aluman 0.8	200	9	5022787	54.65
Aluman 0.8	200	20	5022788	54.65

Produktgruppe 0106

Groupe de produit 0106



Abschlusswinkel

Equerre de finition

für Sockelleisten und Blechsockel

pour plinthes et socles isolants avec plinthe métallique

Blechqualität Qualité de tôle mm	Höhe Hauteur H _{BL} mm	Art.-Nr. No art.	Preis/Prix CHF/Stk. CHF/Pce
Chromstahl A2 0.5/Inox A2 0.5	120	5000381	7.65
Ugitop 0.5/Ugitop 0.5	120	5000382	8.35
Kupfer 0.55/Cuivre 0.55	120	5000383	9.15
Aluman 0.8/Aluman 0.8	120	5000384	7.65
Chromstahl A2 0.5/Inox A2 0.5	160	5000386	7.90
Ugitop 0.5/Ugitop 0.5	160	5000387	8.60
Kupfer 0.55/Cuivre 0.55	160	5000388	9.45
Aluman 0.8/Aluman 0.8	160	5000389	7.90
Chromstahl A2 0.5/Inox A2 0.5	200	5022791	8.20
Ugitop 0.5/Ugitop 0.5	200	5022792	8.90
Kupfer 0.55/Cuivre 0.55	200	5022793	9.75
Aluman 0.8/Aluman 0.8	200	5022794	8.20

Produktgruppe 0107

Groupe de produit 0107

Bestellformulare unter www.dosteba.ch
Formulaires de commande sur www.dosteba.ch



Zubehör

Klebdichtstoff ST-Polymer

Einkomponenten ST-Polymer für dynamische Verklebungen von Dosteba Elementen und anderen Bauteilen.

Farbe: weiss
Inhalt: 290 ml

Stk./Pkt.
Pce/Pqt

1
12

Produktgruppe 0092

Accessoires

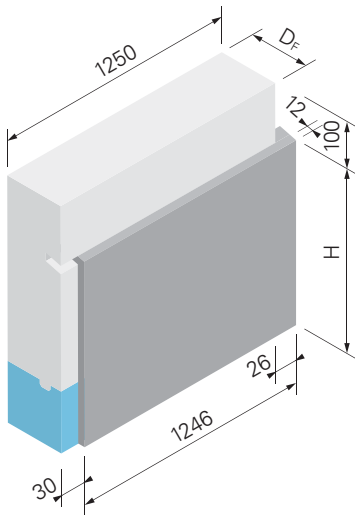
Mastic collant à élasticité durable ST-Polymère

ST-Polymère monocomposant pour collages dynamiques ainsi d'éléments Dosteba et autres composants.

Couleur: blanc
Contenu: 290 ml

Art.-Nr. No art.	Preis/Prix CHF/Stk. CHF/Pce	Art.-Nr. No art.	Preis/Prix CHF/Pkt. CHF/Pqt
5000581	34.90 26.97	5000582	323.60

Groupe de produit 0092



GFB-Sockelelement mit Wärmedämmung gerade Elemente

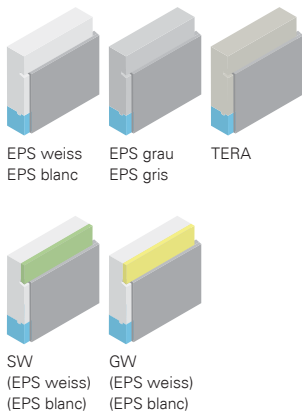
GFB-Sockelelemente mit Wärmedämmung dienen als architektonische Gestaltungselemente und schützen den Sockelbereich vor Beschädigungen, Verschmutzungen und Spritzwasser.

Material: Glasfaserbeton
 Farbe: betongrau, wolkig
 Oberfläche: glatt
 Dämmmaterial oben: EPS 20 kg/m³/TERA
 Dämmmaterial unten: XPS

GFB-Plinthe avec isolation thermique Eléments droits

GFB-Plinthes avec isolation thermique servent d'éléments de design architectural et protègent la zone inférieure des détériorations, des salissures et des éclaboussures d'eau.

Matériau: Fibrobéton
 Couleur: gris béton, nuageux
 Surface: lisse
 Matériau d'isolation en haut: EPS 20 kg/m³/TERA
 Matériau d'isolation en bas: XPS

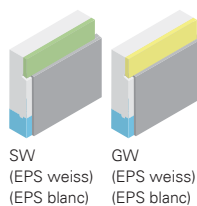
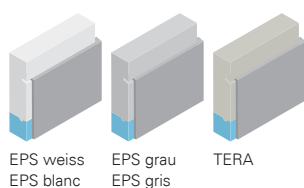
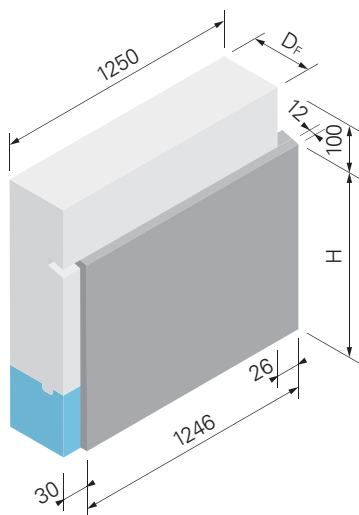


Höhe Hauteur H mm	Dicke Épaisseur D _f mm	Art.-Nr. No art.	EPS	EPS	TERA	SW	GW
			52xxxxx	54xxxxx	62xxxxx	57xxxxx	67xxxxx
			Preis Prix CHF/m	Preis Prix CHF/m	Preis Prix CHF/m	Preis Prix CHF/m	Preis Prix CHF/m
200	60	xx00106	161.10	171.10	206.15	184.20	184.20
200	80	xx00108	166.10	176.25	211.85	189.20	189.20
200	100	xx00110	171.10	181.40	217.55	194.20	194.20
200	120	xx00112	176.10	186.55	223.25	199.20	199.20
200	140	xx00114	181.10	191.70	229.05	204.20	204.20
200	160	xx00116	186.10	196.80	234.75	209.20	209.20
200	180	xx00118	191.15	201.95	240.45	214.20	214.20
200	200	xx00120	196.15	207.10	246.15	219.20	219.20
200	220	xx00122	201.15	212.25	252.-	224.20	224.20
200	240	xx00124	206.15	217.40	257.70	229.20	229.20
200	260	xx00126	211.15	222.55	263.40	234.20	234.20
200	280	xx00128	216.15	227.70	269.10	239.20	239.20
200	300	xx00130	221.15	232.85	274.95	244.20	244.20
300	60	xx00206	190.70	200.70	235.75	213.80	213.80
300	80	xx00208	196.40	206.55	242.15	219.50	219.50
300	100	xx00210	202.25	212.55	248.65	225.30	225.30
300	120	xx00212	207.95	218.35	255.05	231.-	231.-
300	140	xx00214	213.80	224.35	261.60	236.85	236.85
300	160	xx00216	219.50	230.20	268.-	242.55	242.55
300	180	xx00218	225.30	236.15	274.55	248.40	248.40
300	200	xx00220	231.-	242.-	280.90	254.10	254.10
300	220	xx00222	236.85	248.-	287.45	259.95	259.95
300	240	xx00224	242.55	253.80	293.85	265.65	265.65
300	260	xx00226	248.40	259.80	300.40	271.45	271.45
300	280	xx00228	254.10	265.65	306.75	277.15	277.15
300	300	xx00230	259.95	271.60	313.30	283.-	283.-
400	60	xx00306	220.30	230.30	265.35	243.40	243.40
400	80	xx00308	227.-	237.15	272.60	250.05	250.05
400	100	xx00310	233.65	243.95	279.95	256.75	256.75
400	120	xx00312	240.35	250.75	287.15	263.40	263.40
400	140	xx00314	247.-	257.55	294.55	270.10	270.10
400	160	xx00316	253.70	264.40	301.75	276.75	276.75
400	180	xx00318	260.35	271.20	309.15	283.40	283.40
400	200	xx00320	267.-	278.-	316.35	290.10	290.10
400	220	xx00322	273.70	284.80	323.75	296.75	296.75
400	240	xx00324	280.35	291.60	330.95	303.45	303.45
400	260	xx00326	287.05	298.45	338.35	310.10	310.10
400	280	xx00328	293.70	305.25	345.55	316.80	316.80
400	300	xx00330	300.40	312.05	352.90	323.45	323.45

Produktgruppe 0203

Groupe de produit 0203

Bestellformulare unter www.dosteba.ch
 Formulaire de commande sur www.dosteba.ch



GFB-Sockelelement mit Wärmedämmung gerade Elemente

GFB-Sockelelemente mit Wärmedämmung dienen als architektonische Gestaltungselemente und schützen den Sockelbereich vor Beschädigungen, Verschmutzungen und Spritzwasser.

Material: Glasfaserbeton
 Farbe: betongrau, wolkig
 Oberfläche: glatt
 Dämmmaterial oben: EPS 20 kg/m³/TERA
 Dämmmaterial unten: XPS

GFB-Plinthe avec isolation thermique Eléments droits

GFB-Plinthes avec isolation thermique servent d'éléments de design architectural et protègent la zone inférieure des détériorations, des salissures et des éclaboussures d'eau.

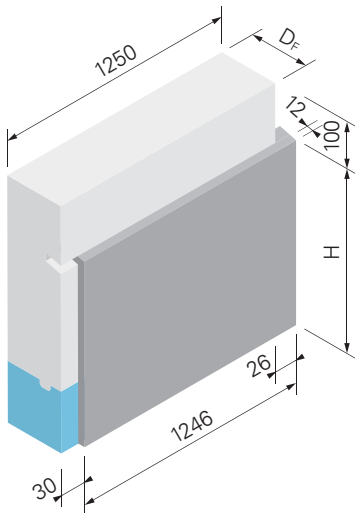
Matériau: Fibrobéton
 Couleur: gris béton, nuageux
 Surface: lisse
 Matériau d'isolation en haut: EPS 20 kg/m³/TERA
 Matériau d'isolation en bas: XPS

Höhe Hauteur H mm	Dicke Epaisseur D _F mm	Art.-Nr. No art.	EPS	EPS	TERA	SW	GW
			52xxxxx	54xxxxx	62xxxxx	57xxxxx	67xxxxx
			Preis Prix CHF/m	Preis Prix CHF/m	Preis Prix CHF/m	Preis Prix CHF/m	Preis Prix CHF/m
500	60	xx00406	249.90	259.95	294.95	273.-	273.-
500	80	xx00408	257.30	267.45	303.-	280.35	280.35
500	100	xx00410	264.65	274.95	311.10	287.75	287.75
500	120	xx00412	272.-	282.45	319.15	295.10	295.10
500	140	xx00414	279.40	290.10	327.20	302.45	302.45
500	160	xx00416	286.75	297.60	335.25	309.85	309.85
500	180	xx00418	294.25	305.10	343.35	317.35	317.35
500	200	xx00420	301.65	312.60	351.40	324.70	324.70
500	220	xx00422	309.-	320.25	359.45	332.05	332.05
500	240	xx00424	316.35	327.75	367.50	339.45	339.45
500	260	xx00426	323.75	335.25	375.60	346.80	346.80
500	280	xx00428	331.10	342.75	383.65	354.15	354.15
500	300	xx00430	338.60	350.40	391.70	361.70	361.70
600	60	xx00506	279.55	289.55	324.55	302.60	302.60
600	80	xx00508	287.60	297.75	333.30	310.65	310.65
600	100	xx00510	295.80	306.10	342.20	318.85	318.85
600	120	xx00512	303.85	314.30	351.-	326.95	326.95
600	140	xx00514	312.05	322.60	359.85	335.15	335.15
600	160	xx00516	320.10	330.80	368.65	343.20	343.20
600	180	xx00518	328.30	339.15	377.50	351.40	351.40
600	200	xx00520	336.40	347.35	386.30	359.45	359.45
600	220	xx00522	344.60	355.70	395.20	367.65	367.65
600	240	xx00524	352.65	363.90	403.95	375.70	375.70
600	260	xx00526	360.85	372.25	412.85	383.90	383.90
600	280	xx00528	368.90	380.45	421.60	392.-	392.-
600	300	xx00530	377.10	388.80	430.50	400.20	400.20
700	60	xx00606	309.15	319.15	354.15	332.20	332.20
700	80	xx00608	318.05	328.20	363.90	341.10	341.10
700	100	xx00610	327.05	337.35	373.65	350.15	350.15
700	120	xx00612	335.95	346.40	383.35	359.05	359.05
700	140	xx00614	345.-	355.55	393.10	368.05	368.05
700	160	xx00616	353.90	364.60	402.80	376.95	376.95
700	180	xx00618	362.95	373.75	412.55	386.-	386.-
700	200	xx00620	371.85	382.80	422.30	394.90	394.90
700	220	xx00622	380.85	392.-	432.-	403.95	403.95
700	240	xx00624	389.75	401.-	441.75	412.85	412.85
700	260	xx00626	398.80	410.20	451.45	421.85	421.85
700	280	xx00628	407.70	419.20	461.20	430.75	430.75
700	300	xx00630	416.70	428.40	470.95	439.80	439.80

Produktgruppe 0203

Groupe de produit 0203

Bestellformulare unter www.dosteba.ch
 Formulaires de commande sur www.dosteba.ch



GFB-Sockelelement mit Wärmedämmung gerade Elemente

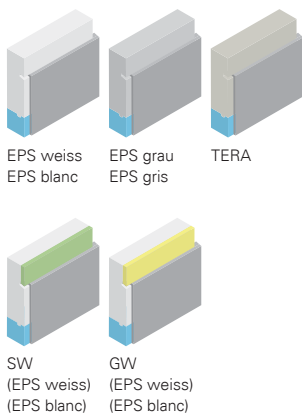
GFB-Sockelelemente mit Wärmedämmung dienen als architektonische Gestaltungselemente und schützen den Sockelbereich vor Beschädigungen, Verschmutzungen und Spritzwasser.

Material: Glasfaserbeton
 Farbe: betongrau, wolkig
 Oberfläche: glatt
 Dämmmaterial oben: EPS 20 kg/m³/TERA
 Dämmmaterial unten: XPS

GFB-Plinthe avec isolation thermique Eléments droits

GFB-Plinthes avec isolation thermique servent d'éléments de design architectural et protègent la zone inférieure des détériorations, des salissures et des éclaboussures d'eau.

Matériau: Fibrobéton
 Couleur: gris béton, nuageux
 Surface: lisse
 Matériau d'isolation en haut: EPS 20 kg/m³/TERA
 Matériau d'isolation en bas: XPS

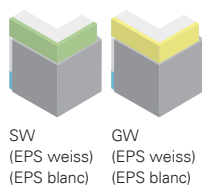
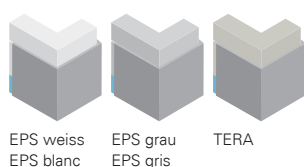
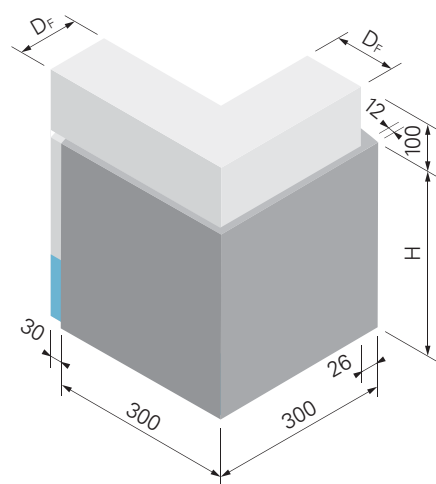


			EPS	EPS	TERA	SW	GW
			52xxxxx	54xxxxx	62xxxxx	57xxxxx	67xxxxx
Höhe	Dicke	Art.-Nr.	Preis	Preis	Preis	Preis	Preis
H mm	Epaisseur	No art.	Prix	Prix	Prix	Prix	Prix
	D _f mm		CHF/m	CHF/m	CHF/m	CHF/m	CHF/m
800	60	xx00706	368.35	378.35	413.40	391.40	391.40
800	80	xx00708	378.10	388.25	423.80	401.15	401.15
800	100	xx00710	387.80	398.10	434.25	410.90	410.90
800	120	xx00712	397.55	407.95	444.65	420.60	420.60
800	140	xx00714	407.25	417.85	455.25	430.35	430.35
800	160	xx00716	417.-	427.70	465.65	440.05	440.05
800	180	xx00718	426.75	437.55	476.10	449.80	449.80
800	200	xx00720	436.45	447.45	486.50	459.55	459.55
800	220	xx00722	446.20	457.30	497.05	469.25	469.25
800	240	xx00724	455.90	467.20	507.50	479.-	479.-
800	260	xx00726	465.65	477.05	517.90	488.70	488.70
800	280	xx00728	475.40	486.90	528.35	498.45	498.45
800	300	xx00730	485.10	496.80	538.90	508.20	508.20
1000	60	xx00806	457.15	467.20	502.20	480.25	480.25
1000	80	xx00808	468.45	478.60	514.30	491.50	491.50
1000	100	xx00810	479.70	490.10	526.40	502.75	502.75
1000	120	xx00812	491.10	501.50	538.50	514.15	514.15
1000	140	xx00814	502.35	513.05	550.60	525.40	525.40
1000	160	xx00816	513.60	524.45	562.65	536.70	536.70
1000	180	xx00818	525.-	536.-	574.75	548.10	548.10
1000	200	xx00820	536.25	547.40	586.85	559.35	559.35
1000	220	xx00822	547.50	558.90	598.95	570.60	570.60
1000	240	xx00824	558.90	570.30	611.05	582.-	582.-
1000	260	xx00826	570.20	581.85	623.15	593.25	593.25
1000	280	xx00828	581.45	593.25	635.25	604.50	604.50
1000	300	xx00830	592.85	604.80	647.30	615.90	615.90
1200	60	xx00906	575.60	585.60	620.65	598.65	598.65
1200	80	xx00908	588.55	598.65	634.25	611.60	611.60
1200	100	xx00910	601.45	611.75	647.90	624.55	624.55
1200	120	xx00912	614.40	624.80	661.50	637.45	637.45
1200	140	xx00914	627.30	637.85	675.10	650.40	650.40
1200	160	xx00916	640.25	650.95	688.75	663.30	663.30
1200	180	xx00918	653.15	664.-	702.35	676.25	676.25
1200	200	xx00920	666.10	677.05	716.-	689.15	689.15
1200	220	xx00922	679.-	690.15	729.60	702.10	702.10
1200	240	xx00924	691.95	703.20	743.25	715.-	715.-
1200	260	xx00926	704.85	716.25	756.85	727.95	727.95
1200	280	xx00928	717.80	729.35	770.50	740.85	740.85
1200	300	xx00930	730.70	742.40	784.10	753.80	753.80

Produktgruppe 0203

Groupe de produit 0203

Bestellformulare unter www.dosteba.ch
 Formulaire de commande sur www.dosteba.ch



GFB-Sockelelement mit Wärmedämmung Aussenecken

GFB-Sockelelemente mit Wärmedämmung dienen als architektonische Gestaltungselemente und schützen den Sockelbereich vor Beschädigungen, Verschmutzungen und Spritzwasser.

Material: Glasfaserbeton
Farbe: betongrau, wolkig
Oberfläche: glatt
Dämmmaterial oben: EPS 20 kg/m³/TERA
Dämmmaterial unten: XPS

GFB-Plinthe avec isolation thermique Angles extérieurs

GFB-Plinthes avec isolation thermique servent d'éléments de design architectural et protègent la zone inférieure des détériorations, des salissures et des éclaboussures d'eau.

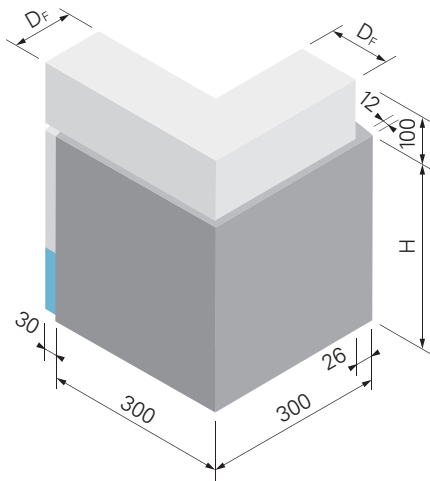
Matériau: Fibrobéton
Couleur: gris béton, nuageux
Surface: lisse
Matériau d'isolation en haut: EPS 20 kg/m³/TERA
Matériau d'isolation en bas: XPS

Höhe Hauteur H mm	Dicke Épaisseur D _F mm	Art.-Nr. No art.	EPS	EPS	TERA	SW	GW
			52xxxxx	54xxxxx	62xxxxx	57xxxxx	67xxxxx
			Preis/Prix CHF/Stk. CHF/Pce	Preis/Prix CHF/Stk. CHF/Pce	Preis/Prix CHF/Stk. CHF/Pce	Preis/Prix CHF/Stk. CHF/Pce	Preis/Prix CHF/Stk. CHF/Pce
200	60	xx01006	151.50	161.50	196.55	174.60	174.60
200	80	xx01008	156.50	166.65	202.25	179.60	179.60
200	100	xx01010	161.50	171.80	207.95	184.60	184.60
200	120	xx01012	166.50	176.95	213.65	189.60	189.60
200	140	xx01014	171.55	182.10	219.50	194.60	194.60
200	160	xx01016	176.55	187.25	225.20	199.60	199.60
200	180	xx01018	181.55	192.40	230.90	204.60	204.60
200	200	xx01020	186.55	197.50	236.60	209.60	209.60
200	220	xx01022	191.55	202.65	242.40	214.60	214.60
200	240	xx01024	196.55	207.80	248.10	219.60	219.60
200	260	xx01026	201.55	212.95	253.80	224.60	224.60
200	280	xx01028	206.55	218.10	259.50	229.65	229.65
200	300	xx01030	211.55	223.25	265.35	234.65	234.65
300	60	xx01106	181.–	191.–	226.–	204.05	204.05
300	80	xx01108	186.70	196.80	232.40	209.75	209.75
300	100	xx01110	192.50	202.80	238.95	215.60	215.60
300	120	xx01112	198.20	208.65	245.35	221.30	221.30
300	140	xx01114	204.05	214.60	251.85	227.15	227.15
300	160	xx01116	209.75	220.45	258.25	232.85	232.85
300	180	xx01118	215.60	226.45	264.80	238.65	238.65
300	200	xx01120	221.30	232.25	271.20	244.35	244.35
300	220	xx01122	227.15	238.25	277.70	250.20	250.20
300	240	xx01124	232.85	244.10	284.10	255.90	255.90
300	260	xx01126	238.65	250.05	290.65	261.75	261.75
300	280	xx01128	244.35	255.90	297.05	267.45	267.45
300	300	xx01130	250.20	261.90	303.60	273.25	273.25
400	60	xx01206	210.45	220.45	255.50	233.50	233.50
400	80	xx01208	217.10	227.25	262.70	240.20	240.20
400	100	xx01210	223.80	234.10	270.10	246.85	246.85
400	120	xx01212	230.45	240.90	277.30	253.55	253.55
400	140	xx01214	237.15	247.70	284.65	260.20	260.20
400	160	xx01216	243.80	254.50	291.90	266.90	266.90
400	180	xx01218	250.50	261.30	299.25	273.55	273.55
400	200	xx01220	257.15	268.15	306.50	280.20	280.20
400	220	xx01222	263.80	274.95	313.85	286.90	286.90
400	240	xx01224	270.50	281.75	321.10	293.55	293.55
400	260	xx01226	277.15	288.55	328.45	300.25	300.25
400	280	xx01228	283.85	295.40	335.70	306.90	306.90
400	300	xx01230	290.50	302.20	343.05	313.60	313.60

Produktgruppe 0204

Groupe de produit 0204

Bestellformulare unter www.dosteba.ch
Formulaires de commande sur www.dosteba.ch



GFB-Sockelelement mit Wärmedämmung Aussenecken

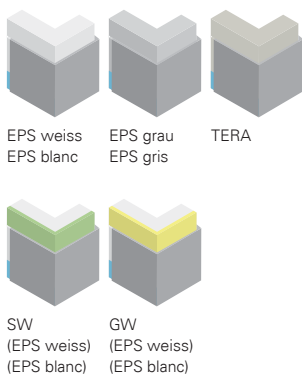
GFB-Sockelelemente mit Wärmedämmung dienen als architektonische Gestaltungselemente und schützen den Sockelbereich vor Beschädigungen, Verschmutzungen und Spritzwasser.

Material: Glasfaserbeton
 Farbe: betongrau, wolkig
 Oberfläche: glatt
 Dämmmaterial oben: EPS 20 kg/m³/TERA
 Dämmmaterial unten: XPS

GFB-Plinthe avec isolation thermique Angles extérieurs

GFB-Plinthes avec isolation thermique servent d'éléments de design architectural et protègent la zone inférieure des détériorations, des salissures et des éclaboussures d'eau.

Matériau: Fibrobéton
 Couleur: gris béton, nuageux
 Surface: lisse
 Matériau d'isolation en haut: EPS 20 kg/m³/TERA
 Matériau d'isolation en bas: XPS

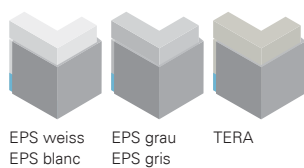
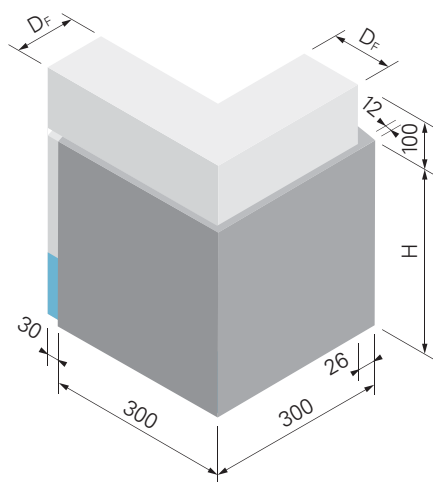


Höhe Hauteur H mm	Dicke Épaisseur D _f mm	Art.-Nr. No art.	EPS	EPS	TERA	SW	GW
			52xxxxx	54xxxxx	62xxxxx	57xxxxx	67xxxxx
			Preis/Prix CHF/Stk. CHF/Pce	Preis/Prix CHF/Stk. CHF/Pce	Preis/Prix CHF/Stk. CHF/Pce	Preis/Prix CHF/Stk. CHF/Pce	Preis/Prix CHF/Stk. CHF/Pce
500	60	xx01306	239.90	249.90	284.95	263.-	263.-
500	80	xx01308	247.30	257.45	293.-	270.35	270.35
500	100	xx01310	254.65	264.95	301.05	277.70	277.70
500	120	xx01312	262.-	272.45	309.15	285.10	285.10
500	140	xx01314	269.40	280.10	317.20	292.45	292.45
500	160	xx01316	276.75	287.60	325.25	299.80	299.80
500	180	xx01318	284.25	295.10	333.30	307.35	307.35
500	200	xx01320	291.60	302.60	341.40	314.70	314.70
500	220	xx01322	299.-	310.25	349.45	322.05	322.05
500	240	xx01324	306.35	317.75	357.50	329.45	329.45
500	260	xx01326	313.70	325.25	365.55	336.80	336.80
500	280	xx01328	321.10	332.75	373.65	344.15	344.15
500	300	xx01330	328.60	340.40	381.70	351.65	351.65
600	60	xx01406	269.40	279.40	314.40	292.45	292.45
600	80	xx01408	277.45	287.60	323.20	300.50	300.50
600	100	xx01410	285.65	295.95	332.05	308.70	308.70
600	120	xx01412	293.70	304.15	340.85	316.80	316.80
600	140	xx01414	301.90	312.45	349.70	325.-	325.-
600	160	xx01416	309.95	320.65	358.50	333.05	333.05
600	180	xx01418	318.15	329.-	367.40	341.25	341.25
600	200	xx01420	326.25	337.20	376.15	349.30	349.30
600	220	xx01422	334.45	345.55	385.05	357.50	357.50
600	240	xx01424	342.50	353.75	393.80	365.55	365.55
600	260	xx01426	350.70	362.10	402.70	373.75	373.75
600	280	xx01428	358.75	370.30	411.45	381.85	381.85
600	300	xx01430	366.95	378.65	420.35	390.05	390.05
700	60	xx01506	298.85	308.85	343.90	321.90	321.90
700	80	xx01508	307.75	317.90	353.60	330.80	330.80
700	100	xx01510	316.80	327.05	363.35	339.85	339.85
700	120	xx01512	325.70	336.10	373.10	348.75	348.75
700	140	xx01514	334.70	345.30	382.80	357.80	357.80
700	160	xx01516	343.60	354.30	392.55	366.70	366.70
700	180	xx01518	352.65	363.50	402.25	375.70	375.70
700	200	xx01520	361.55	372.50	412.-	384.60	384.60
700	220	xx01522	370.55	381.70	421.75	393.65	393.65
700	240	xx01524	379.45	390.75	431.45	402.55	402.55
700	260	xx01526	388.50	399.90	441.20	411.60	411.60
700	280	xx01528	397.40	408.95	450.90	420.50	420.50
700	300	xx01530	406.45	418.10	460.65	429.50	429.50

Produktgruppe 0204

Groupe de produit 0204

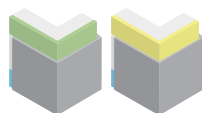
Bestellformulare unter www.dosteba.ch
 Formulaires de commande sur www.dosteba.ch



EPS weiss
EPS blanc

EPS grau
EPS gris

TERA



SW
(EPS weiss)
(EPS blanc)

GW
(EPS weiss)
(EPS blanc)

GFB-Sockelelement mit Wärmedämmung Aussenecken

GFB-Sockelelemente mit Wärmedämmung dienen als architektonische Gestaltungselemente und schützen den Sockelbereich vor Beschädigungen, Verschmutzungen und Spritzwasser.

Material: Glasfaserbeton
Farbe: betongrau, wolkig
Oberfläche: glatt
Dämmmaterial oben: EPS 20 kg/m³/TERA
Dämmmaterial unten: XPS

GFB-Plinthe avec isolation thermique Angles extérieurs

GFB-Plinthes avec isolation thermique servent d'éléments de design architectural et protègent la zone inférieure des détériorations, des salissures et des éclaboussures d'eau.

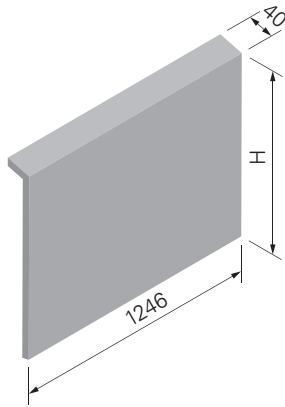
Matériau: Fibrobéton
Couleur: gris béton, nuageux
Surface: lisse
Matériau d'isolation en haut: EPS 20 kg/m³/TERA
Matériau d'isolation en bas: XPS

Höhe Hauteur H mm	Dicke Epaisseur D _F mm	Art.-Nr. No art.	EPS	EPS	TERA	SW	GW
			52xxxxx	54xxxxx	62xxxxx	57xxxxx	67xxxxx
			Preis/Prix CHF/Stk. CHF/Pce	Preis/Prix CHF/Stk. CHF/Pce	Preis/Prix CHF/Stk. CHF/Pce	Preis/Prix CHF/Stk. CHF/Pce	Preis/Prix CHF/Stk. CHF/Pce
800	60	xx01606	357.80	367.80	402.80	380.85	380.85
800	80	xx01608	367.50	377.65	413.25	390.60	390.60
800	100	xx01610	377.25	387.55	423.65	400.30	400.30
800	120	xx01612	387.-	397.40	434.10	410.05	410.05
800	140	xx01614	396.70	407.25	444.65	419.80	419.80
800	160	xx01616	406.45	417.15	455.10	429.50	429.50
800	180	xx01618	416.15	427.-	465.50	439.25	439.25
800	200	xx01620	425.90	436.90	475.95	448.95	448.95
800	220	xx01622	435.65	446.75	486.50	458.70	458.70
800	240	xx01624	445.35	456.60	496.95	468.45	468.45
800	260	xx01626	455.10	466.50	507.35	478.15	478.15
800	280	xx01628	464.80	476.35	517.80	487.90	487.90
800	300	xx01630	474.55	486.20	528.35	497.60	497.60
1000	60	xx01706	446.20	456.20	491.25	469.25	469.25
1000	80	xx01708	457.45	467.60	503.30	480.50	480.50
1000	100	xx01710	468.70	479.15	515.40	491.80	491.80
1000	120	xx01712	480.10	490.55	527.50	503.20	503.20
1000	140	xx01714	491.35	502.05	539.60	514.45	514.45
1000	160	xx01716	502.60	513.45	551.70	525.70	525.70
1000	180	xx01718	514.-	525.-	563.80	537.10	537.10
1000	200	xx01720	525.30	536.40	575.90	548.35	548.35
1000	220	xx01722	536.55	547.95	587.95	559.60	559.60
1000	240	xx01724	547.95	559.35	600.05	571.-	571.-
1000	260	xx01726	559.20	570.85	612.15	582.25	582.25
1000	280	xx01728	570.45	582.25	624.25	593.55	593.55
1000	300	xx01730	581.85	593.80	636.35	604.95	604.95
1200	60	xx01806	564.05	574.05	609.10	587.15	587.15
1200	80	xx01808	577.-	587.15	622.70	600.05	600.05
1200	100	xx01810	589.90	600.20	636.35	613.-	613.-
1200	120	xx01812	602.85	613.25	649.95	625.90	625.90
1200	140	xx01814	615.75	626.35	663.60	638.85	638.85
1200	160	xx01816	628.70	639.40	677.20	651.75	651.75
1200	180	xx01818	641.60	652.45	690.85	664.70	664.70
1200	200	xx01820	654.55	665.55	704.45	677.65	677.65
1200	220	xx01822	667.50	678.60	718.05	690.55	690.55
1200	240	xx01824	680.40	691.65	731.70	703.50	703.50
1200	260	xx01826	693.35	704.75	745.30	716.40	716.40
1200	280	xx01828	706.25	717.80	758.95	729.35	729.35
1200	300	xx01830	719.20	730.85	772.55	742.25	742.25

Produktgruppe 0204

Groupe de produit 0204

Bestellformulare unter www.dosteba.ch
Formulaires de commande sur www.dosteba.ch



GFB-Sockelelement ohne Wärmedämmung gerade Elemente

GFB-Sockelelemente ohne Wärmedämmung dienen als architektonische Gestaltungselemente und schützen den Sockelbereich vor Beschädigungen, Verschmutzungen und Spritzwasser.

Material: Glasfaserbeton
 Farbe: betongrau, wolkig
 Oberfläche: glatt

GFB-Plinthe sans isolation thermique Eléments droits

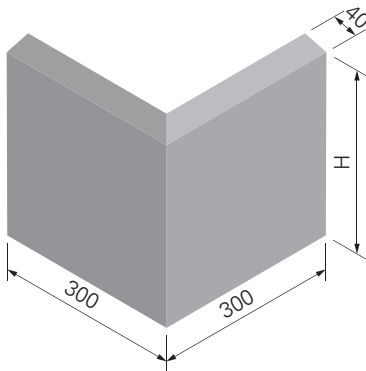
GFB-Plinthes sans isolation thermique servent d'éléments de design architectural et protègent la zone inférieure des détériorations, des salissures et des éclaboussures d'eau.

Matériau: Fibrobéton
 Surface: gris béton, nuageux
 Couleur: lisse

Höhe Hauteur H mm	Art.-Nr. No art.	Preis Prix CHF/m
200	5000651	156.40
300	5000652	186.70
400	5000653	217.-
500	5000654	247.30
600	5000655	277.60
700	5000656	307.90
800	5000657	337.90
1000	5000658	398.35
1200	5000659	458.85

Produktgruppe 0201

Groupe de produit 0201



GFB-Sockelelement ohne Wärmedämmung Aussenecken

GFB-Sockelelemente ohne Wärmedämmung dienen als architektonische Gestaltungselemente und schützen den Sockelbereich vor Beschädigungen, Verschmutzungen und Spritzwasser.

Material: Glasfaserbeton
 Farbe: betongrau, wolkig
 Oberfläche: glatt

GFB-Plinthe sans isolation thermique Angles extérieurs

GFB-Plinthes sans isolation thermique servent d'éléments de design architectural et protègent la zone inférieure des détériorations, des salissures et des éclaboussures d'eau.

Matériau: Fibrobéton
 Surface: gris béton, nuageux
 Couleur: lisse

Höhe Hauteur H mm	Art.-Nr. No art.	Preis/Prix CHF/Stk. CHF/Pce
200	5000661	131.10
300	5000662	161.40
400	5000663	191.70
500	5000664	222.-
600	5000665	252.30
700	5000666	282.60
800	5000667	312.75
1000	5000668	373.20
1200	5000669	433.70

Produktgruppe 0202

Groupe de produit 0202

Bestellformulare unter www.dosteba.ch
 Formulaire de commande sur www.dosteba.ch

Zubehör**Accessoires****Schieblech**

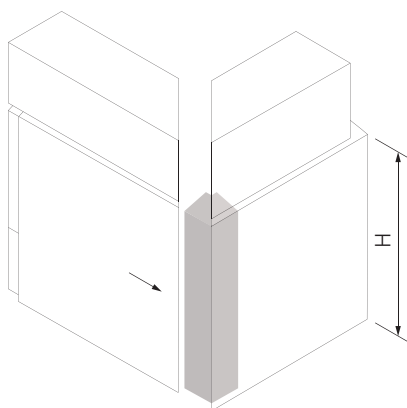
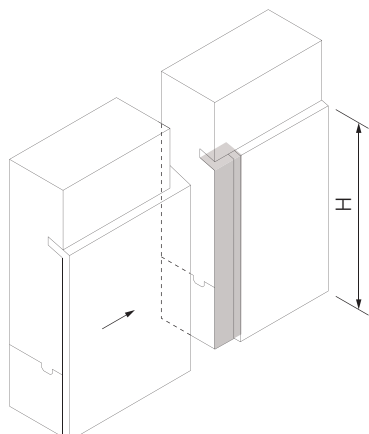
für GFB-Sockelelemente

Material: Chromstahl A2
 Dicke: 0.5 mm
 Breite gerade Bleche: 50 mm
 Breite Eckbleche: 50 x 50 mm
 Hinweis: Schiebleche werden montiert oder lose mitgeliefert, je nach Bewitterung sollten Fugen zusätzlich mit Dichtstoff oder Fugendichtbändern abgedichtet werden

Tôle coulissante

pour GFB-Plinthes

Matériau: Inox A2
 Epaisseur: 0.5 mm
 Largeur tôles droits: 50 mm
 Largeur tôles angles: 50 x 50 mm
 Remarque: Les tôles coulissantes sont montées ou fournies séparément, selon l'exposition aux intempéries, les joints doivent être étanchéifiés en supplément avec du mastic ou des bandes de joints d'étanchéité



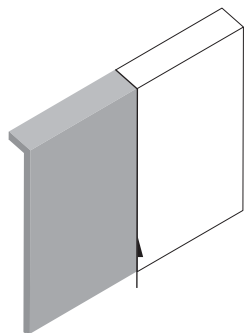
Höhe Hauteur H mm	gerade Bleche Tôle droits		Eckbleche Tôle angles	
	Art.-Nr. No art.	Preis/Prix CHF/Stk. CHF/Pce	Art.-Nr. No art.	Preis/Prix CHF/Stk. CHF/Pce
200	5000761	19.20	5000861	35.60
300	5000762	20.70	5000862	37.10
400	5000763	22.25	5000863	38.65
500	5000764	23.75	5000864	40.15
600	5000765	25.30	5000865	41.70
700	5000766	26.85	5000866	43.25
800	5000767	28.75	5000867	45.20
1000	5000768	31.70	5000868	48.10
1200	5000769	34.60	5000869	51.-

Produktgruppe 0292

Groupe de produit 0292

Zuschläge

Suppléments



Ablängeschnitt

bei GFB-Sockelelementen

Ausführung: kürzen eines Elementes in der Länge

Hinweis: Verschnitt wird verrechnet

Höhe
Hauteur
H mm

-	200
201	400
401	600
601	800
801	1000
1001	1200

Produktgruppe 0292

Débitage à longueur

pour GFB-Plinthes

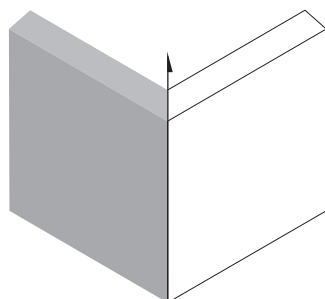
Exécution: raccourcissement d'un élément longueur

Remarque: Chutes y rattachés

Art.-Nr. Preis/Prix
No art. CHF/Stk.
CHF/Pce

5000951	21.15
5000952	27.40
5000953	33.80
5000954	40.05
5000955	46.45
5000956	52.70

Groupe de produit 0292



Gehrungsschnitt

bei GFB-Sockelelementen

Hinweis: für eine Ecke sind 2 Gehrungsschnitte erforderlich, Verschnitt wird verrechnet

Höhe
Hauteur
H mm

-	200
201	400
401	600
601	800
801	1000
1001	1200

Produktgruppe 0292

Coupe en onglet

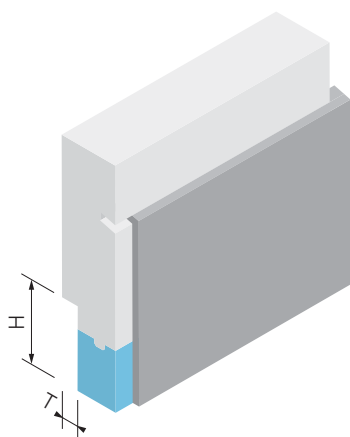
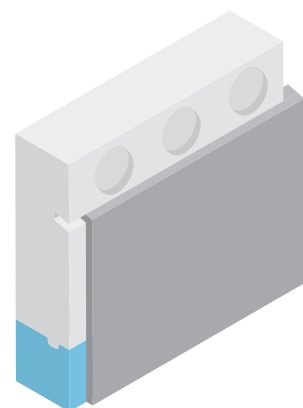
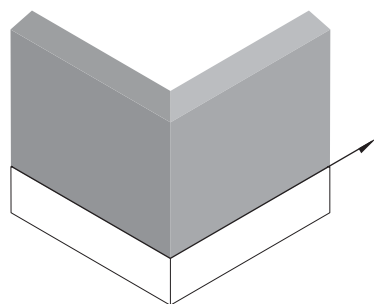
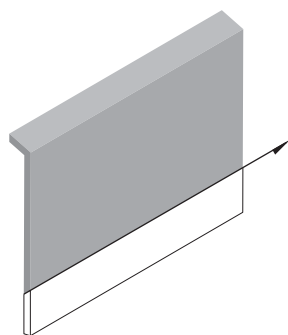
pour GFB-Plinthes

Remarque: pour un angle, 2 coupes d'onglet sont nécessaires, Chutes y rattachés

Art.-Nr. Preis/Prix
No art. CHF/Stk.
CHF/Pce

5000961	62.55
5000962	73.10
5000963	83.80
5000964	94.40
5000965	105.10
5000966	115.65

Groupe de produit 0292

**Zuschläge****Suppléments****Längsschnitt**

bei GFB-Sockelelementen

Ausführung: kürzen eines Elementes
in der Höhe

Hinweis: Verschnitt wird verrechnet

Coupe longitudinale

pour GFB-Plinthes

Exécution: raccourcissement d'un
élément hauteur

Remarque: Chutes y rattachés

	Art.-Nr. No art.	Preis/Prix CHF/m	Art.-Nr. No art.	Preis/Prix CHF/Stk. CHF/Pce
gerade Elemente/Éléments droits	5000971	33.65	5000972	36.55
Aussenecken/Angles extérieurs				

Produktgruppe 0292

Groupe de produit 0292

**Ausfräsung für versenkte
Dämmplattendübel**

bei GFB-Sockelelementen

Durchmesser: 70 mm
Tiefe EPS/TERA: 18 mm
Tiefe SW/GW: 22 mmBeschreibung
Descriptiongerade Elemente/Éléments droits
Aussenecken/Angles extérieurs

Produktgruppe 0292

Hinweis: Dübelrondelle DüRo siehe Seite 11.008

**Fraisage pour chevilles à
panneaux isolants encastrées**

pour GFB-Plinthes

Diamètre: 70 mm
Profondeur EPS/TERA: 18 mm
Profondeur SW/GW: 22 mmBeschreibung
Descriptiongerade Elemente/Éléments droits
Aussenecken/Angles extérieurs

Groupe de produit 0292

Remarque: Rondelle pour cheville DüRo voir page 11.008

Aussparung für Abdichtung

bei GFB-Sockelelementen

Beschreibung
Descriptiongerade Elemente/Éléments droits
Aussenecken/Angles extérieurs

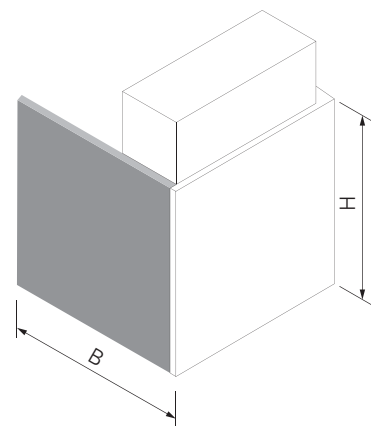
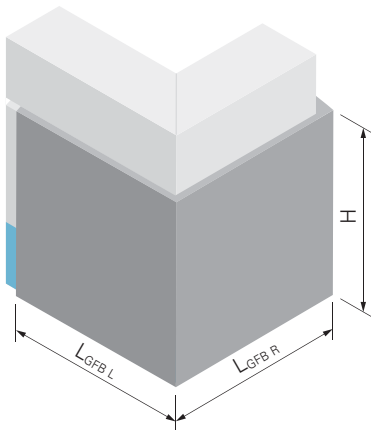
Produktgruppe 0292

Évidement pour étanchéité

pour GFB-Plinthes

Beschreibung
Descriptiongerade Elemente/Éléments droits
Aussenecken/Angles extérieurs

Groupe de produit 0292



Zuschläge

Suppléments

Geklebte Sockelecke

Angle de plinthe collé

bei GFB-Sockelelementen

pour GFB-Plinthes

Ausführung: 2 Gehrungsschnitte inkl. Verklebung
 Hinweis: max. ausführbare Schenkellängen (L_{GFB L} + L_{GFB R}) auf Anfrage, Verschnitt wird verrechnet

Exécution: 2 coupes d'onglets y compris collage.
 Remarque: longueur des faces exécutable (L_{GFB L} + L_{GFB R}) sur demande, Chutes y rattachés

Höhe Hauteur H mm	Winkel 90° Equerre 90°		Winkel ≠ 90° Equerre ≠ 90°	
	Art.-Nr. No art.	Preis/Prix CHF/Stk. CHF/Pce	Art.-Nr. No art.	Preis/Prix CHF/Stk. CHF/Pce
- 200	5000751	187.10	5000851	228.40
201 - 400	5000752	218.80	5000852	260.05
401 - 600	5000753	250.50	5000853	291.75
601 - 800	5000754	282.15	5000854	323.45
801 - 1000	5000755	313.85	5000855	355.15
1001 - 1200	5000756	345.55	5000856	386.85

Produktgruppe 0292

Groupe de produit 0292

GFB-Seitenabdeckung

GFB-Recouvrement latéral

für GFB-Sockelelemente

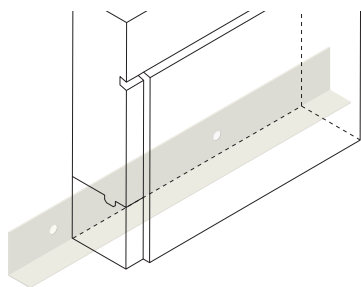
pour GFB-Plinthes

Höhe Hauteur H mm	Breite Largeur B mm	geklebt / collée		lose / séparément	
		Art.-Nr. No art.	Preis/Prix CHF/Stk. CHF/Pce	Art.-Nr. No art.	Preis/Prix CHF/Stk. CHF/Pce
- 200	- 200	5000771	87.15	5000871	59.10
201 - 400	- 200	5000772	110.80	5000872	78.80
401 - 600	- 200	5000773	134.40	5000873	98.70
601 - 800	- 200	5000774	158.05	5000874	118.45
801 - 1000	- 200	5000775	181.65	5000875	138.30
1001 - 1200	- 200	5000776	205.30	5000876	158.05
- 200	201 - 400	5000777	114.70	5000877	77.40
201 - 400	201 - 400	5000778	138.15	5000878	97.15
401 - 600	201 - 400	5000779	161.80	5000879	117.05
601 - 800	201 - 400	5000780	185.30	5000880	136.80
801 - 1000	201 - 400	5000781	208.90	5000881	156.65
1001 - 1200	201 - 400	5000782	232.40	5000882	176.40

Produktgruppe 0292

Groupe de produit 0292

Bestellformulare unter www.dosteba.ch
 Formulaire de commande sur www.dosteba.ch

**Zubehör****Accessoires****Montagewinkel**

für GFB-Sockelelemente

Material: Aluminium unbehandelt
 Dicke: 2 mm
 Ausführung: gelocht
 Abmessung: 70 x 40 x 2500 mm

Equerre de montage

pour GFB-Plinthes

Matériau: Aluminium non traitée
 Epaisseur: 2 mm
 Exécution: perforé
 Dimension: 70 x 40 x 2500 mm

Preis/Prix CHF/m	Art.-Nr. No art.	Preis/Prix CHF/Stk. CHF/Pce
25.-	5000797	62.25

Produktgruppe 0292

Groupe de produit 0292

**Nageldübel**

für Montagewinkel

Material: Stahl verzinkt

Länge Ø
 Longueur mm
 mm

35 5.0**Cheville à clou**

pour equerre de montage

Matériau: Acier zingué

Stk./Pkt.
Pce/Pqt

Art.-Nr.
No art.

Preis/Prix
CHF/Pkt.
CHF/Pqt

100 5000798 **81.60**

Produktgruppe 0292

Groupe de produit 0292

**Schraubdübel TermoZ CS II 8**

Material: Stahl verzinkt/Kunststoff
 Tellerdurchmesser: 60 mm
 Werkzeugaufnahme: Torx T30

Länge Nutzlänge
 Longueur Longueur utile
 mm mm

115 90
135 110
155 130
175 150
195 170
215 190
235 210
255 230
275 250
295 270
315 290
335 310
355 330

**Cheville de vissage
TermoZ CS II 8**

Matériau: Acier zingué/Plastique
 Diamètre de disque: 60 mm
 Raccordement d'outil: Torx T30

Stk./Pkt.
Pce/Pqt

Art.-Nr.
No art.

Preis/Prix
CHF/Pkt.
CHF/Pqt

100 5021051 **92.70**
 100 5021052 **101.05**
 100 5021053 **109.40**
 100 5021054 **117.75**
 100 5021055 **126.20**
 100 5021056 **151.25**
 100 5021057 **176.55**
 100 5021058 **226.55**
 100 5021059 **276.60**
 100 5021060 **326.65**
 100 5021061 **376.70**
 100 5021062 **426.75**
 100 5021063 **476.75**

Produktgruppe 1114

Groupe de produit 1114



Zubehör

Accessoires

Reparaturspachtel

Mastic de réparation

für Glasfaserbeton

pour fibrobéton

Inhalt:	200 g	Contenu:	200 g
		Art.-Nr. No art.	Preis/Prix CHF/Stk. CHF/Pce
		5000796	30.15

Produktgruppe 0092

Groupe de produit 0092



Klebdichtstoff MS-Polymer

Mastic collant à élasticité durable MS-Polymère

Einkomponenten MS-Polymer für dynamische Verklebungen sowie Fugen und Abdichtungen bei Dosteba Glasfaserbetonelementen und anderen Bauteilen.

MS monocomposant polymère pour collages dynamiques ainsi que rainures et étanchéités pour éléments en fibrobéton Dosteba et autres composants.

Farbe:	lichtgrau	Couleur:	gris clair
Inhalt:	290 ml	Contenu:	290 ml
Stk./Pkt. Pce/Pqt		Art.-Nr. No art.	Preis/Prix CHF/Stk. CHF/Pce
1		5000571	33.10
12			25.49
		5000572	305.80

Produktgruppe 0092

Groupe de produit 0092



Klebdichtstoff ST-Polymer

Mastic collant à élasticité durable ST-Polymère

Einkomponenten ST-Polymer für dynamische Verklebungen von Dosteba Elementen und anderen Bauteilen.

ST-Polymère monocomposant pour collages dynamiques ainsi d'éléments Dosteba et autres composants.

Farbe:	weiss	Couleur:	blanc
Inhalt:	290 ml	Contenu:	290 ml
Stk./Pkt. Pce/Pqt		Art.-Nr. No art.	Preis/Prix CHF/Stk. CHF/Pce
1		5000581	34.90
12			26.97
		5000582	323.60

Produktgruppe 0092

Groupe de produit 0092

Bestellformulare unter www.dosteba.ch
Formulaires de commande sur www.dosteba.ch

Zubehör

Accessoires



Fugendichtband Hanno BG1

Farbe: hellgrau
 Eigenschaft: einseitig selbstklebend
 vorkomprimiert, UV-beständig
 Schlagregendichtheit: ≥ 600 Pa

Breite Largeur mm	Einsatz- bereich Plage d'utilisation mm	Länge Longueur m	Stk./Pkt. Pce/Pqt
15	2-4	10	1
15	2-4	10	20
20	2-4	10	1
20	2-4	10	15
15	3-7	7.5	1
15	3-7	7.5	20
20	3-7	7.5	1
20	3-7	7.5	15
15	5-10	5	1
15	5-10	5	20
20	5-10	5	1
20	5-10	5	15
20	8-15	3	1
20	8-15	3	15

Produktgruppe 0092

Bande de joint d'étanchéité Hanno BG1

Couleur: gris clair
 Propriété: autocollante d'un côté
 précomprimée, résistant aux UV
 Étanchéité à la pluie battante: ≥ 600 Pa

Art.-Nr. No art.	Preis/Prix CHF/Stk. CHF/Pce	Art.-Nr. No art.	Preis/Prix CHF/Pkt. CHF/Pqt
5001293	40.05	5001294	645.95
5001393	51.55	5001394	629.80
5001298	38.25	5001299	621.90
5001398	49.60	5001399	602.70
5001493	36.15	5001494	586.60
5001498	46.85	5001499	572.10
5001483	46.55	5001484	568.10

Groupe de produit 0092



Fugendichtband Hanno BG2

Farbe: grau
 Eigenschaft: einseitig selbstklebend
 vorkomprimiert
 Schlagregendichtheit: ≥ 300 Pa

Breite Largeur mm	Einsatz- bereich Plage d'utilisation mm	Länge Longueur m	Stk./Pkt. Pce/Pqt
15	2-4	12	1
15	2-4	12	20
15	3-7	6	1
15	3-7	6	20
15	5-9	5	1
15	5-9	5	20

Produktgruppe 0092

solange Vorrat

Bande de joint d'étanchéité Hanno BG2

Couleur: gris
 Propriété: autocollante d'un côté
 précomprimée
 Étanchéité à la pluie battante: ≥ 300 Pa

Art.-Nr. No art.	Preis/Prix CHF/Stk. CHF/Pce	Art.-Nr. No art.	Preis/Prix CHF/Pkt. CHF/Pqt
5001291	32.25	5001292	522.90
5001296	20.30	5001297	328.75
5001491	23.50	5001492	381.30

Groupe de produit 0092

dans la limite des stocks disponibles

Zubehör

Accessoires



Fugenfüllprofil

Bouffret d'étanchéité pour joints

Farbe: grau
 Eigenschaft: geschlossenzellig, hochelastisch
 Hinweis: zum Hinterfüllen von Fugen, verhindert eine Dreiseitenhaftung

Couleur: gris
 Propriété: alvéoles fermées, hautement élastique
 Remarque: pour le remplissage des joints, empêche l'adhérence sur trois côtés

Ø mm	Länge Longueur m	Art.-Nr. No art.	Preis/Prix CHF/Stk. CHF/Pce
10	5	5001681	18.65
10	100	5001686	69.35
15	5	5001691	27.80
15	100	5001696	97.-

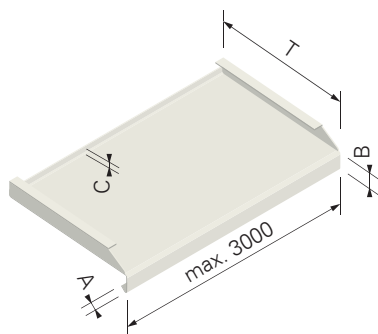
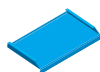
Produktgruppe 0092

Groupe de produit 0092

Dimensionierung und Verbrauch von Fugen ausgeführt mit Klebdichtstoff und Fugenfüllprofil Durchmesser 15 mm

Dimensionnement et utilisation de joints réalisés avec du mastic collant et profilé de remplissage de joints, diamètre 15 mm

Fugenbreite	Minimal erforderliche Fugentiefe	Dichtstofftiefe	Verbrauch Klebdichtstoff	Largeur des joints	Profondeur de joint minimale requise	Profondeur du mastic	Consommation Mastic-colle
15 mm	24 mm	8 mm	150 ml/m	15 mm	24 mm	8 mm	150 ml/m
14 mm	25 mm	8 mm	140 ml/m	14 mm	25 mm	8 mm	140 ml/m
13 mm	26 mm	8 mm	130 ml/m	13 mm	26 mm	8 mm	130 ml/m
12 mm	27 mm	8 mm	120 ml/m	12 mm	27 mm	8 mm	120 ml/m
11 mm	28 mm	8 mm	110 ml/m	11 mm	28 mm	8 mm	110 ml/m
10 mm	29 mm	8 mm	100 ml/m	10 mm	29 mm	8 mm	100 ml/m
9 mm	31 mm	8 mm	90 ml/m	9 mm	31 mm	8 mm	90 ml/m
8 mm	33 mm	8 mm	80 ml/m	8 mm	33 mm	8 mm	80 ml/m

industrielloxiert
anodisé «qualité industrielle»pulverbeschichtet
thermolaqué

Alu-Fensterbank

Alu-Fensterbänke industrielloxiert dienen als Witterungsschutz bei Fensterbrüstungen.

Material: Aluminium
 Dicke: 2 mm
 Standardmasse: A 12, B 30, C 15 mm
 Abwicklung: A + B + T + C
 Ausführung: mit Putz- oder Stehborden
 Hinweis: mit Schutzfolie

Tablette de fenêtre en alu

Tablette de fenêtre en alu sert de protection contre les intempéries pour les allèges.

Matériau: Aluminium
 Epaisseur: 2 mm
 Dimension standard: A 12, B 30, C 15 mm
 Projection développée: A + B + T + C
 Exécution: avec bords d'enduit
 ou bords relevés
 Remarque: avec feuille de protection

Abwicklung
 Projection développée
 mm

– 200
 201 – 250
 251 – 300
 301 – 350
 351 – 400
 401 – 450
 451 – 500
 501 – 550
 551 – 600

**industrielloxiert
 anodisé «qualité
 industrielle»**

Art.-Nr. Preis
 No art. Prix
 CHF/m

5001051 **67.40**
 5001052 **74.65**
 5001053 **81.85**
 5001054 **89.25**
 5001055 **96.45**
 5001056 **103.70**
 5001057 **111.05**
 5001058 **118.30**
 5001059 **125.50**

**pulverbeschichtet
 thermolaqué
 (RAL)**

Art.-Nr. Preis
 No art. Prix
 CHF/m

5001061 **82.–**
 5001062 **91.30**
 5001063 **100.65**
 5001064 **109.95**
 5001065 **119.25**
 5001066 **128.60**
 5001067 **137.90**
 5001068 **147.20**
 5001069 **156.50**

Produktgruppe 0301

Farbzuschlag (Art.-Nr. 5001091) bei Kleinmengen < 4 m²
 pro Farbe: CHF 222.40 (netto)

Farbzuschlag (Art.-Nr. 5001092) für NCS / IGP Standardfarben
 pro Auftrag: CHF 271.05 (netto)

Farbzuschlag (Art.-Nr. 5001093) für Spezialfarben
 pro Meter: auf Anfrage

Bearbeitungszuschlag pauschal (Art.-Nr. 5007271)
 Nettowarenwert kleiner CHF 450.–: CHF 111.20 (netto)

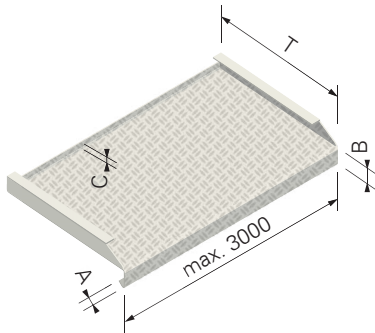
Groupe de produit 0301

Supplément couleur (No. d'art. 5001091) pour les petites
 quantités < 4 m² par couleur: CHF 222.40 (net)

Supplément couleur (No. d'art. 5001092) pour peintures
 standard NCS/IGP par commande: CHF 271.05 (net)

Supplément couleur (No. d'art. 5001093) pour couleurs
 spéciales par mètre: sur demande

Frais de dossier forfaitaires (No art. 5007271) valeur nette
 des marchandises inférieure à CHF 450.–: CHF 111.20 (net)



Alu-Fensterbank Gerstenkorn

Alu-Fensterbänke Gerstenkorn dienen als Witterungsschutz bei Türschwellen.

Material: Gerstenkorn
 Dicke: 2/2.5 mm
 Standardmasse: A 12, B 30, C 15 mm
 Abwicklung: A + B + T + C
 Ausführung: mit Putz- oder Stehborden
 Hinweis: ohne Schutzfolie

Tablette de fenêtre en alu grain d'orge

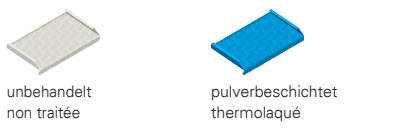
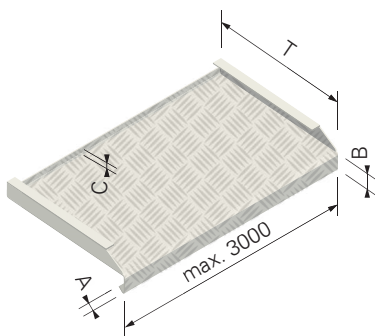
Tablette de fenêtre en alu grain d'orge servent de protection contre les intempéries pour seuils de porte.

Matériau: Alu grain d'orge
 Epaisseur: 2/2.5 mm
 Dimension standard: A 12, B 30, C 15 mm
 Projection développée: A + B + T + C
 Exécution: avec bords d'enduit ou bords relevés
 Remarque: sans feuille de protection

Abwicklung Projection développée mm	unbehandelt non traitée		pulverbeschichtet thermolaqué (RAL)	
	Art.-Nr. No art.	Preis Prix CHF/m	Art.-Nr. No art.	Preis Prix CHF/m
- 200	5001071	105.35	5022871	134.85
201 - 250	5001072	116.20	5022872	155.10
251 - 300	5001073	127.05	5022873	175.55
301 - 350	5001074	138.05	5022874	195.85
351 - 400	5001075	148.85	5022875	216.30
401 - 450	5001076	159.70	5022876	236.60
451 - 500	5001077	170.70	5022877	257.-
501 - 550	5001078	181.55	5022878	277.30
551 - 600	5001079	192.40	5022879	297.75

Produktgruppe 0301

Groupe de produit 0301



Alu-Fensterbank Riffelblech

Alu-Fensterbänke Riffelblech dienen als Witterungsschutz bei Türschwellen.

Material: Riffelblech
 Dicke: 2/4 mm
 Standardmasse: A 12, B 30, C 15 mm
 Abwicklung: A + B + T + C
 Ausführung: mit Putz- oder Stehborden
 Hinweis: ohne Schutzfolie

Tablette de fenêtre en alu tôle gauffrée

Tablette de fenêtre en alu tôle gauffrée servent de protection contre les intempéries pour seuils de porte.

Matériau: Alu tôle gauffrée
 Epaisseur: 2/4 mm
 Dimension standard: A 12, B 30, C 15 mm
 Projection développée: A + B + T + C
 Exécution: avec bords d'enduit ou bords relevés
 Remarque: sans feuille de protection

Abwicklung Projection développée mm	unbehandelt non traitée		pulverbeschichtet thermolaqué (RAL)	
	Art.-Nr. No art.	Preis Prix CHF/m	Art.-Nr. No art.	Preis Prix CHF/m
- 200	5001081	91.05	5022881	119.55
201 - 250	5001082	100.10	5022882	135.25
251 - 300	5001083	109.10	5022883	150.95
301 - 350	5001084	118.30	5022884	166.65
351 - 400	5001085	127.30	5022885	182.35
401 - 450	5001086	136.35	5022886	198.10
451 - 500	5001087	145.55	5022887	213.80
501 - 550	5001088	154.55	5022888	229.50
551 - 600	5001089	163.60	5022889	245.20

Produktgruppe 0301

Groupe de produit 0301

Farbzuschlag (Art.-Nr. 5001091) bei Kleinmengen < 4 m² pro Farbe: CHF 222.40 (netto)

Supplément couleur (No. d'art. 5001091) pour les petites quantités < 4 m² par couleur: CHF 222.40 (net)

Farbzuschlag (Art.-Nr. 5001092) für NCS / IGP Standardfarben pro Auftrag: CHF 271.05 (netto)

Supplément couleur (No. d'art. 5001092) pour peintures standard NCS/IGP par commande: CHF 271.05 (net)

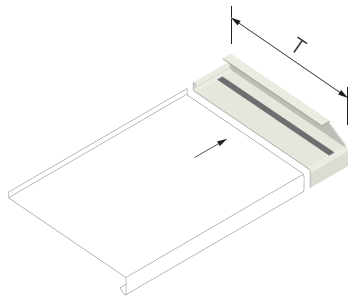
Farbzuschlag (Art.-Nr. 5001093) für Spezialfarben pro Meter: auf Anfrage

Supplément couleur (No. d'art. 5001093) pour couleurs spéciales par mètre: sur demande

Bearbeitungszuschlag pauschal (Art.-Nr. 5007271) Nettowarenwert kleiner CHF 450.-: CHF 111.20 (netto)

Frais de dossier forfaitaires (No art. 5007271) valeur nette des marchandises inférieure à CHF 450.-: CHF 111.20 (net)

Bestellformulare unter www.dosteba.ch
 Formulaires de commande sur www.dosteba.ch

Zuschläge**Suppléments****Dilatationsputzbord**

für Alu-Fensterbänke

Ausführung: mit aufgeklebtem Fugendichtband

Tiefe
Profondeur
T mm– 350
351 – 600

Produktgruppe 0392

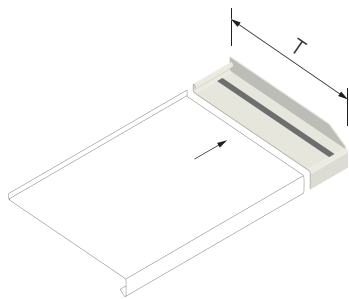
Bord d'enduit de dilatation

pour tablettes de fenêtre en alu

Exécution: avec bande de joint d'étanchéité collée

**industrieelexiiert
anodisé «qualité
industrielle»**Art.-Nr. Preis/Prix
No art. CHF/Stk.
CHF/Pce5006851 **50.75**
5006852 **54.20**

Groupe de produit 0392

**pulverbeschichtet
thermolaqué**Art.-Nr. Preis/Prix
No art. CHF/Stk.
CHF/Pce5006951 **60.75**
5006952 **64.20****Dilatationsstehbord**

für Alu-Fensterbänke

Ausführung: mit aufgeklebtem Fugendichtband

Tiefe
Profondeur
T mm– 350
351 – 600

Produktgruppe 0392

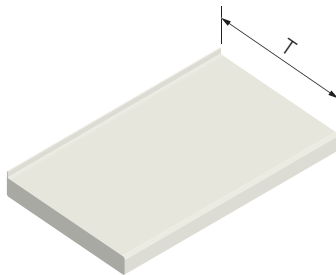
Bord relevé de dilatation

pour tablettes de fenêtre en alu

Exécution: avec bande de joint d'étanchéité collée

**industrieelexiiert
anodisé «qualité
industrielle»**Art.-Nr. Preis/Prix
No art. CHF/Stk.
CHF/Pce5006861 **50.05**
5006862 **53.40**

Groupe de produit 0392

**pulverbeschichtet
thermolaqué**Art.-Nr. Preis/Prix
No art. CHF/Stk.
CHF/Pce5006961 **59.90**
5006962 **63.25****Seitenabschluss**

für Alu-Fensterbänke

Tiefe
Profondeur
T mm– 350
351 – 600

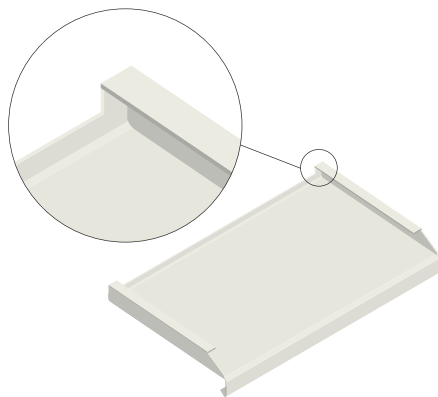
Produktgruppe 0392

Fermeture latérale

pour tablettes de fenêtre en alu

Art.-Nr. Preis/Prix
No art. CHF/Stk.
CHF/Pce5001151 **40.30**
5001152 **49.20**

Groupe de produit 0392

**Putzbord hinten geschlossen**

bei Alu-Fensterbänken

Ausführung: verschliessen von Putzbord oberhalb hinterer Aufbördung

Produktgruppe 0392

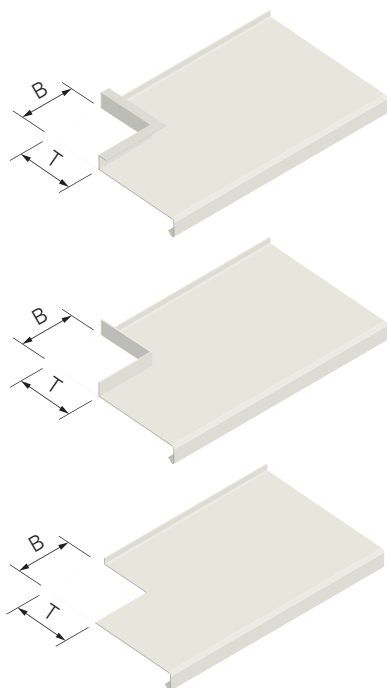
Bord d'enduit fermée à l'arrière

pour tablettes de fenêtre en alu

Exécution: fermeture de le bord d'enduit u-dessus de la bordure arrière

Art.-Nr. Preis/Prix
No art. CHF/Stk.
CHF/Pce5004557 **25.30**

Groupe de produit 0392

**Zuschläge****Suppléments****Ausschnitt Ecke****Découpe d'angle**

bei Alu-Fensterbänken

pour tablettes de fenêtre en alu

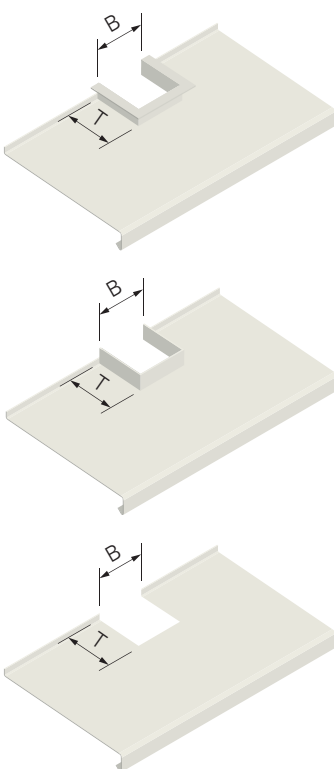
Beschreibung
Description

Art.-Nr. No art.	Preis/Prix CHF/Stk. CHF/Pce
---------------------	-----------------------------------

mit Putzbord/avec bord d'enduit	5001156	86.45
mit Stehbord/avec bord relevé	5001157	79.35
ohne Bord/sans bord	5001158	39.90

Produktgruppe 0392

Groupe de produit 0392

**Ausschnitt Pfosten****Découpe pour poteau**

bei Alu-Fensterbänken

pour tablettes de fenêtre en alu

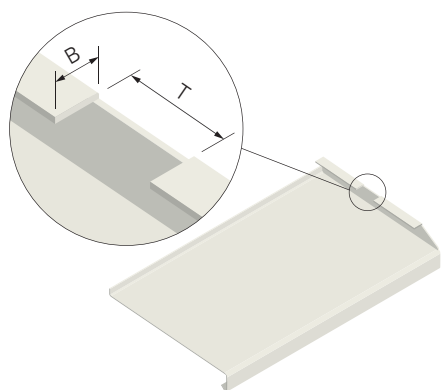
Beschreibung
Description

Art.-Nr. No art.	Preis/Prix CHF/Stk. CHF/Pce
---------------------	-----------------------------------

mit Putzbord/avec bord d'enduit	5001166	144.-
mit Stehbord/avec bord relevé	5001167	135.10
ohne Bord/sans bord	5001168	90.05

Produktgruppe 0392

Groupe de produit 0392

Zuschläge**Suppléments****Ausschnitt für versenkte Storeführungsschiene****Découpe pour rail de guidage de store escamotable**

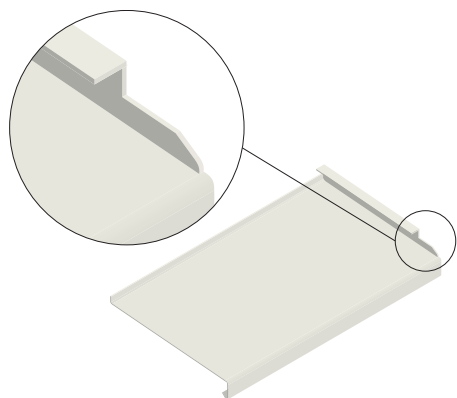
bei Alu-Fensterbänken

pour tablettes de fenêtre en alu

Art.-Nr. No art.	Preis/Prix CHF/Stk. CHF/Pce
5004551	14.45

Produktgruppe 0392

Groupe de produit 0392

**Ausklüfung für Laden****Dégagement pour volet**

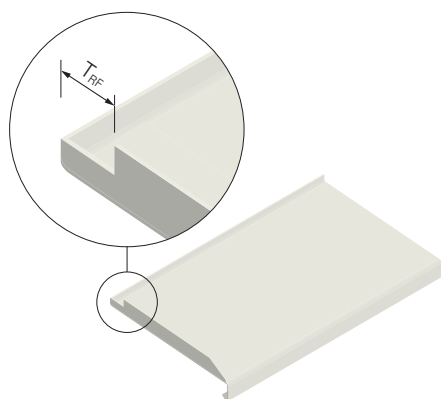
bei Alu-Fensterbänken

pour tablettes de fenêtre en alu

Art.-Nr. No art.	Preis/Prix CHF/Stk. CHF/Pce
5001162	9.30

Produktgruppe 0392

Groupe de produit 0392

**Ausklüfung für Rahmenfalz****Encoche pour rainure de cadre**

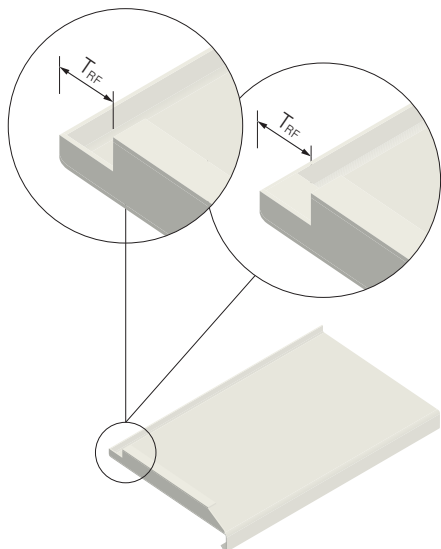
bei Alu-Fensterbänken

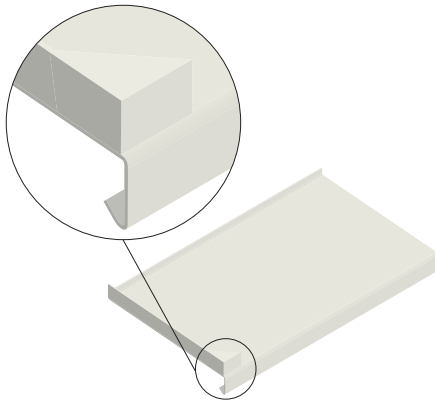
pour tablettes de fenêtre en alu

Beschreibung Description	Art.-Nr. No art.	Preis/Prix CHF/Stk. CHF/Pce
mit Stehborden/avec bords relevés	5001163	8.50
mit Putzborden/avec bords d'enduit	5001164	9.85
mit Putzborden hinten geschlossen avec bords d'enduit fermée à l'arrière	5001165	42.10

Produktgruppe 0392

Groupe de produit 0392



Zuschläge**Suppléments****Wasserabweiser aufgesetzt****Déflecteur d'eau rapporté**

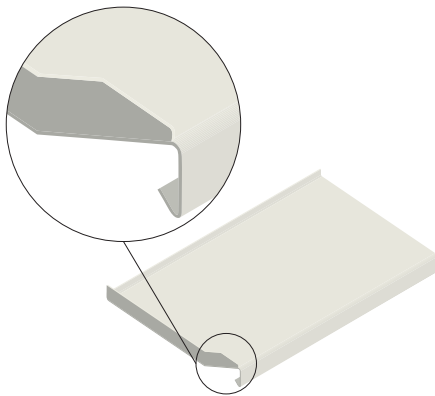
bei Alu-Fensterbänken

pour tablettes de fenêtre en alu

Art.-Nr. No art.	Preis/Prix CHF/Stk. CHF/Pce
5001171	21.95

Produktgruppe 0392

Groupe de produit 0392

**Wasserabweiser ausgebildet****Déflecteur d'eau formé**

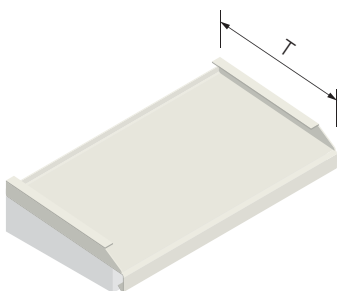
bei Alu-Fensterbänken

pour tablettes de fenêtre en alu

Art.-Nr. No art.	Preis/Prix CHF/Stk. CHF/Pce
5001172	41.85

Produktgruppe 0392

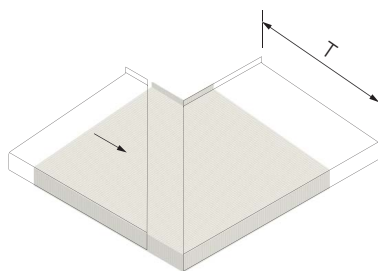
Groupe de produit 0392

**Aufkleben von Alu-Fensterbank auf Auflagekeil****Collage du tablette de fenêtre en alu sur cale de support**

Tiefe Profondeur T mm	Beschreibung Description	Art.-Nr. No art.	Preis Prix CHF/m
- 350	ohne Dilatationsbord / sans bord de dilatation	5006891	19.20
351 - 600	ohne Dilatationsbord / sans bord de dilatation	5006892	22.40
- 350	mit Dilatationsbord / avec bord de dilatation	5006896	26.15
351 - 600	mit Dilatationsbord / avec bord de dilatation	5006897	29.35

Produktgruppe 0392

Groupe de produit 0392

**Gehrung mit Schieblech****Onglet avec tôle coulissante**

bei Alu-Fensterbänken

pour tablettes de fenêtre en alu

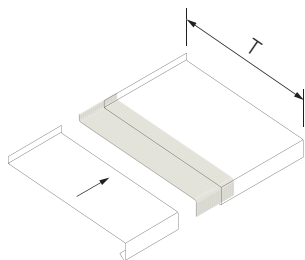
Material:	Strukturblech gestreift	Matériau:	Tôle structurale striée
Ausführung:	2 Gehrungsschnitte und 1 Schieblech	Exécution:	2 coupes d'onglets et 1 tôle coulissante
Hinweis:	Schiebleche werden montiert oder lose mitgeliefert, Fugen müssen zusätzlich mit Dichtstoff oder Fugendichtbändern abgedichtet werden	Remarque:	Les tôles coulissantes sont montées ou fournies séparément, les joints doivent être étanchéifiés en supplément avec du mastic ou des bandes de joints d'étanchéité

Tiefe Profondeur T mm	Winkel Equerre	Art.-Nr. No art.	Preis/Prix CHF/Stk. CHF/Pce
- 350	90°	5001178	109.10
351 - 600	90°	5001179	119.10
- 350	≠ 90°	5001173	136.80
351 - 600	≠ 90°	5001174	146.80

Produktgruppe 0392

Groupe de produit 0392

Bestellformulare unter www.dosteba.ch
Formulaires de commande sur www.dosteba.ch



Zubehör

Schiebeblech

für Alu-Fensterbänke

Material: Strukturblech gestreift
Aluminium
Dicke: 1 mm
Breite: 100 mm
Hinweis: Schiebebleche werden montiert
oder lose mitgeliefert, Fugen
müssen zusätzlich mit Dichtstoff
oder Fugendichtbändern
abgedichtet werden

Accessoires

Tôle coulissante

pour tablettes de fenêtre en alu

Matériau: Tôle structurale striée
aluminium
Épaisseur: 1 mm
Largeur: 100 mm
Remarque: Les tôles coulissantes sont
montées ou fournies
séparément, les joints doivent
être étanchéifiés en
supplément avec du mastic
ou des bandes de joints
d'étanchéité

Tiefe Profondeur T mm	unbehandelt non traité		pulverbeschichtet thermolaqué	
	Art.-Nr. No art.	Preis/Prix CHF/Stk. CHF/Pce	Art.-Nr. No art.	Preis/Prix CHF/Stk. CHF/Pce
- 350	5001181	14.20	5001183	22.65
351 - 600	5001182	20.55	5001184	29.05

Produktgruppe 0392

Groupe de produit 0392

Haltebügel

für Alu-Fensterbänke

Material: Stahl verzinkt
Masse
Dimensions
mm
Dicke
Épaisseur
mm
60 x 230 2
60 x 300 2
60 x 230 3

Etrier de fixation

pour tablettes de fenêtre en alu

Matériau: Acier zingué
Art.-Nr. Preis/Prix
No art. CHF/Stk.
CHF/Pce
5001191 7.80
5001192 9.85
5001193 14.45

Produktgruppe 0392

Groupe de produit 0392

Nageldübel

für Haltebügel

Material: Stahl verzinkt
Länge Ø
Longueur mm
mm
60 8.0
80 8.0

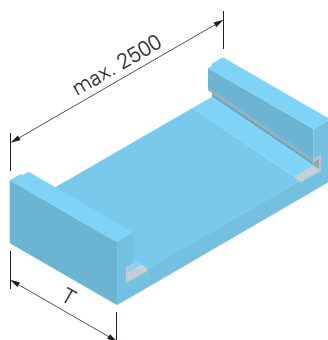
Cheville à clou

pour etrier de fixation

Matériau: Acier zingué
Stk./Pkt. Art.-Nr. Preis/Prix
Pce/Pqt No art. CHF/Pkt.
CHF/Pqt
100 5001196 85.35
100 5001197 98.25

Produktgruppe 0392

Groupe de produit 0392



Auflagekeil mit Seitenteilen AKS-XPS für Alu-Fenster- bänke mit Putzborden

Dämmmaterial: XPS
 Höhe H: $30 + T \times 0.0875$
 Ausführung: mit Aufkleben der Fensterbank, seitliche Anschlüsse mit Fugendichtungsbändern
 Hinweis: passend zu diesem Auflagekeil ist die Alu-Fensterbank mit Putzborden und dem Zuschlag Putzbord hinten geschlossen, weitere Zuschläge sind nicht ausführbar, Zwischentiefen werden auf den nächsten Zentimeter aufgerundet

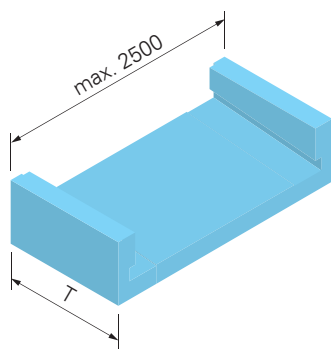
Cale de support avec pièces latérales AKS-XPS pour tablettes de fenêtre en alu avec bord d'enduits

Matériau isolant: XPS
 Hauteur H: $30 + T \times 0.0875$
 Exécution: collage de la tablette de fenêtre, raccordements latéraux avec bandes de joint d'étanchéité
 Remarque: cale de support compatible avec tablettes de fenêtres en aluminium avec bords d'enduit et supplément bord d'enduit obturé à l'arrière, autres suppléments non compatibles, les profondeurs intermédiaires sont arrondies au centimètre supérieur

Tiefe Profondeur T mm	Art.-Nr. No art.	Preis Prix CHF/m
160 – 200	5802451	211.15
210 – 250	5802452	218.65
260 – 300	5802453	226.15
310 – 350	5802454	233.65
360 – 400	5802455	241.30
410 – 450	5802456	248.80
460 – 500	5802457	256.30
510 – 550	5802458	263.80
560 – 600	5802459	271.45

Produktgruppe 0308

Groupe de produit 0308



Auflagekeil mit Seitenteilen AKS-XPS für Alu-Fenster- bänke mit Dilatationsputz- bord

Dämmmaterial: XPS
 Höhe H: $30 + T \times 0.0875$
 Ausführung: mit Aufkleben der Fensterbank, seitliche Anschlüsse ohne Fugendichtungsbänder
 Hinweis: passend zu diesem Auflagekeil ist die Alu-Fensterbank mit Dilatationsputzborden und dem Zuschlag Putzbord hinten geschlossen, weitere Zuschläge sind nicht ausführbar, Zwischentiefen werden auf den nächsten Zentimeter aufgerundet

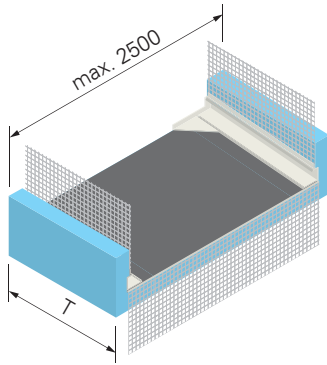
Cale de support avec pièces latérales AKS-XPS pour tablettes de fenêtre en alu avec bord d'enduit de dilatation

Matériau isolant: XPS
 Hauteur H: $30 + T \times 0.0875$
 Exécution: collage de la tablette de fenêtre, raccordements latéraux sans bandes de joint d'étanchéité
 Remarque: cale de support compatible avec tablettes de fenêtres en aluminium avec bord d'enduit de dilatation et supplément bord d'enduit obturé à l'arrière, autres suppléments non compatibles, les profondeurs intermédiaires sont arrondies au centimètre supérieur

Tiefe Profondeur T mm	Art.-Nr. No art.	Preis Prix CHF/m
160 – 200	5802551	181.–
210 – 250	5802552	188.50
260 – 300	5802553	196.–
310 – 350	5802554	203.50
360 – 400	5802555	211.15
410 – 450	5802556	218.65
460 – 500	5802557	226.15
510 – 550	5802558	233.65
560 – 600	5802559	241.30

Produktgruppe 0308

Groupe de produit 0308



Auflagekeil mit Seitenteilen AKS-XPS für Alu-Fenster- bänke mit Stehborden

Dämmmaterial:	XPS
Abschlussprofil:	FEBA-DUO-TEX
Höhe H:	30 + T x 0.0875
Ausführung:	mit Einschub- und Abschlussprofilen sowie Folienabdichtung
Hinweis:	passend zu diesem Auflage- keil ist die Alu-Fensterbank mit Stehborden, weitere Zuschläge sind nicht aus- führbar, Zwischentiefen werden auf den nächsten Zentimeter aufgerundet

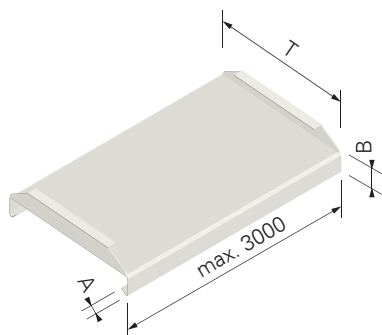
Cale de support avec pièces latérales AKS-XPS pour tablettes de fenêtre en alu avec bords relevés

Matériau isolant:	XPS
Profilé de finition:	FEBA-DUO-TEX
Hauteur H:	30 + T x 0.0875
Exécution:	avec profils coulissants et de finition, et film d'étanchéité
Remarque:	cale de support compatible avec tablettes de fenêtres en aluminium avec bords relevés, autres suppléments non compatibles, les profondeurs intermédiaires sont arrondies au centimètre supérieur

Tiefe Profondeur T mm	Art.-Nr. No art.	Preis Prix CHF/m
160 – 200	5802651	253.40
210 – 250	5802652	263.95
260 – 300	5802653	274.55
310 – 350	5802654	285.10
360 – 400	5802655	295.65
410 – 450	5802656	306.20
460 – 500	5802657	316.80
510 – 550	5802658	327.35
560 – 600	5802659	337.90

Produktgruppe 0308

Groupe de produit 0308



Alu-Brüstung

Alu-Brüstungen dienen als Witterungsschutz bei Brüstungen.

Material: Aluminium
 Dicke: 2 mm
 Standardmasse: A 12, B 30 mm
 Abwicklung: A + B + T + B + A
 Ausführung: mit Putz- oder Stehborden
 Hinweis: mit Schutzfolie

Couvertine en alu

Couvertines en alu servent de protection contre les intempéries pour couvertines.

Matériau: Aluminium
 Epaisseur: 2 mm
 Dimension standard: A 12, B 30 mm
 Projection développée: A + B + T + B + A
 Exécution: avec bords d'enduit ou bords relevés
 Remarque: avec feuille de protection

Abwicklung
 Projection développée
 mm

	industriell eloxiert anodisiert «qualität industrielle»		pulverbeschichtet thermolaqué (RAL)	
	Art.-Nr. No art.	Preis Prix CHF/m	Art.-Nr. No art.	Preis Prix CHF/m
- 200	5001451	72.15	5001461	86.75
201 - 250	5001452	79.95	5001462	97.-
251 - 300	5001453	87.70	5001463	107.30
301 - 350	5001454	95.50	5001464	117.60
351 - 400	5001455	103.30	5001465	127.90
401 - 450	5001456	111.05	5001466	138.15
451 - 500	5001457	118.85	5001467	148.45
501 - 550	5001458	126.65	5001468	158.75
551 - 600	5001459	134.40	5001469	169.-

Produktgruppe 0306

Groupe de produit 0306

Farbzuschlag (Art.-Nr. 5001091) bei Kleinmengen < 4 m²
 pro Farbe: CHF 222.40 (netto)

Supplément couleur (No. d'art. 5001091) pour les petites quantités < 4 m² par couleur: CHF 222.40 (net)

Farbzuschlag (Art.-Nr. 5001092) für NCS / IGP Standardfarben pro Auftrag: CHF 271.05 (netto)

Supplément couleur (No. d'art. 5001092) pour peintures standard NCS/IGP par commande: CHF 271.05 (net)

Farbzuschlag (Art.-Nr. 5001093) für Spezialfarben pro Meter: auf Anfrage

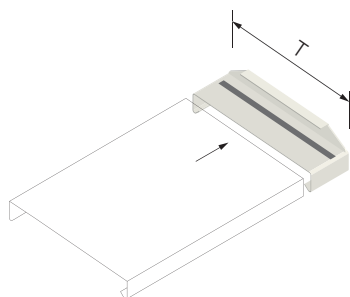
Supplément couleur (No. d'art. 5001093) pour couleurs spéciales par mètre: sur demande

Bearbeitungszuschlag pauschal (Art.-Nr. 5007271)
 Nettowarenwert kleiner CHF 450.-: CHF 111.20 (netto)

Frais de dossier forfaitaires (No art. 5007271) valeur nette des marchandises inférieure à CHF 450.-: CHF 111.20 (net)

Zuschläge

Suppléments



Dilatationsputzbord

für Alu-Brüstungen

Ausführung: mit aufgeklebtem Fugendichtband

Bord d'enduit de dilatation

pour couvertines en alu

Exécution: avec bande de joint d'étanchéité collée

Tiefe
 Profondeur
 T mm

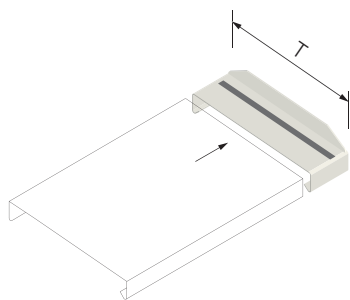
	industriell eloxiert anodisiert «qualität industrielle»		pulverbeschichtet thermolaqué	
	Art.-Nr. No art.	Preis/Prix CHF/Stk. CHF/Pce	Art.-Nr. No art.	Preis/Prix CHF/Stk. CHF/Pce
- 350	5006871	56.70	5006971	66.70
351 - 600	5006872	60.20	5006972	70.20

Produktgruppe 0392

Groupe de produit 0392

Zuschläge

Suppléments



Dilatationsstehbord

für Alu-Brüstungen

Ausführung: mit aufgeklebtem Fugendichtband

Bord relevé de dilatation

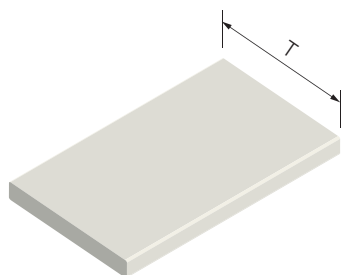
pour couvertines en alu

Exécution: avec bande de joint d'étanchéité collée

Tiefe Profondeur T mm	industrieeoxiert anodisé «qualité industrielle»		pulverbeschichtet thermolaqué	
	Art.-Nr. No art.	Preis/Prix CHF/Stk. CHF/Pce	Art.-Nr. No art.	Preis/Prix CHF/Stk. CHF/Pce
- 350	5006881	56.-	5006981	66.05
351 – 600	5006882	59.35	5006982	69.35

Produktgruppe 0392

Groupe de produit 0392



Seitenabschluss

bei Alu-Brüstungen

Tiefe
Profondeur
T mm

- 350
351 – 600

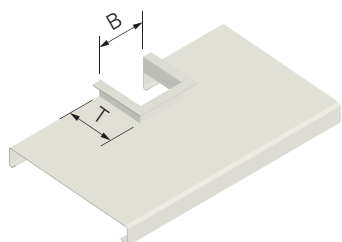
Fermeture latérale

pour couvertines en alu

	Art.-Nr. No art.	Preis/Prix CHF/Stk. CHF/Pce
- 350	5001551	40.05
351 – 600	5001552	48.50

Produktgruppe 0392

Groupe de produit 0392



Ausschnitt Pfosten

bei Alu-Brüstungen

Beschreibung
Description

mit Putzbord/avec bord d'enduit
mit Stehbord/avec bord relevé
ohne Bord/sans bord

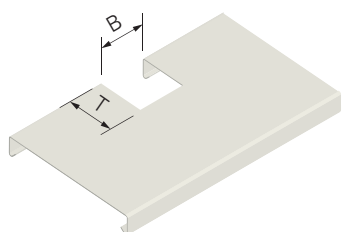
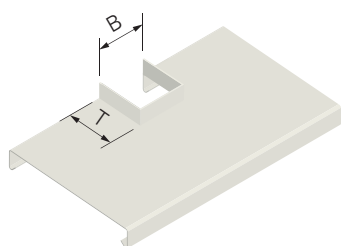
Produktgruppe 0392

Découpe pour poteau

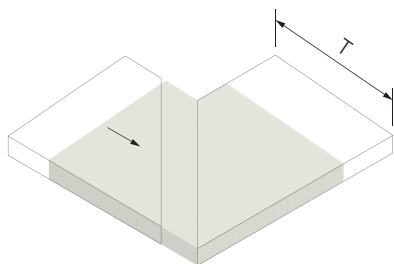
pour couvertines en alu

	Art.-Nr. No art.	Preis/Prix CHF/Stk. CHF/Pce
mit Putzbord/avec bord d'enduit	5001561	144.-
mit Stehbord/avec bord relevé	5001562	135.10
ohne Bord/sans bord	5001563	90.05

Groupe de produit 0392



Bestellformulare unter www.dosteba.ch
Formulaires de commande sur www.dosteba.ch



Zuschläge

Gehrung mit Schiebeblech

bei Alu-Brüstungen

Material: Strukturblech gestreift
 Ausführung: 2 Gehrungsschnitte und
 1 Schiebeblech
 Hinweis: Schiebebleche werden montiert
 oder lose mitgeliefert, Fugen
 müssen zusätzlich mit Dichtstoff
 oder Fugendichtbändern
 abgedichtet werden

Tiefe Profondeur T mm	Winkel Equerre	Art.-Nr. No art.	Preis/Prix CHF/Stk. CHF/Pce
- 350	90°	5001581	110.80
351 - 600	90°	5001582	120.80
- 350	≠ 90°	5001583	136.80
351 - 600	≠ 90°	5001584	148.60

Produktgruppe 0392

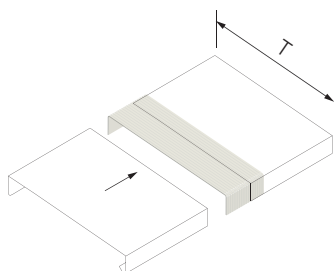
Suppléments

Onglet avec tôle coulissante

pour couvertines en alu

Matériau: Tôle structurale striée
 Exécution: 2 coupes d'onglet et
 1 tôle coulissante
 Remarque: Les tôles coulissantes sont
 montées ou fournies
 séparément, les joints doivent
 être étanchéifiés en
 supplément avec du mastic
 ou des bandes de joints
 d'étanchéité

Zubehör



Schiebeblech

für Alu-Brüstungen

Material: Strukturblech gestreift
 Aluminium
 Dicke: 1 mm
 Breite: 100 mm
 Hinweis: Fugen müssen zusätzlich mit
 Dichtstoff oder Fugendicht-
 bändern abgedichtet werden

Accessoires

Tôle coulissante

pour couvertines en alu

Matériau: Tôle structurale striée
 aluminium
 Epaisseur: 1 mm
 Largeur: 100 mm
 Remarque: Les joints doivent être
 étanchéifiés en supplément
 avec du mastic ou des
 bandes de joints d'étanchéité

Tiefe Profondeur T mm	unbehandelt non traité		pulverbeschichtet thermolaqué	
	Art.-Nr. No art.	Preis/Prix CHF/Stk. CHF/Pce	Art.-Nr. No art.	Preis/Prix CHF/Stk. CHF/Pce
- 350	5001591	14.20	5001593	22.65
351 - 600	5001592	20.55	5001594	29.05

Produktgruppe 0392

Groupe de produit 0392

Produktgruppe 0301

Groupe de produit 0301

Farbzuschlag (Art.-Nr. 5001091) bei Kleinmengen < 4 m²
 pro Farbe: CHF 222.40 (netto)

Supplément couleur (No. d'art. 5001091) pour les petites
 quantités < 4 m² par couleur: CHF 222.40 (net)

Farbzuschlag (Art.-Nr. 5001092) für NCS / IGP Standardfarben
 pro Auftrag: CHF 271.05 (netto)

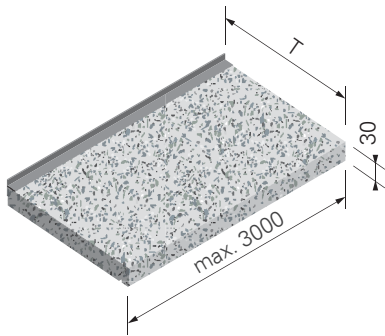
Supplément couleur (No. d'art. 5001092) pour peintures
 standard NCS/IGP par commande: CHF 271.05 (net)

Farbzuschlag (Art.-Nr. 5001093) für Spezialfarben
 pro Meter: auf Anfrage

Supplément couleur (No. d'art. 5001093) pour couleurs
 spéciales par mètre: sur demande

Bearbeitungszuschlag pauschal (Art.-Nr. 5007271)
 Nettowarenwert kleiner CHF 450.-: CHF 111.20 (netto)

Frais de dossier forfaitaires (No art. 5007271) valeur nette
 des marchandises inférieure à CHF 450.-: CHF 111.20 (net)



Granit-Fensterbank poliert

Granit-Fensterbänke dienen als Witterungsschutz bei Fensterbrüstungen und Türschwellen.

Material: Granit
 Farbe: hellgrau / dunkelgrau
 Oberfläche: glatt, poliert

Tablette de fenêtre en granit poli

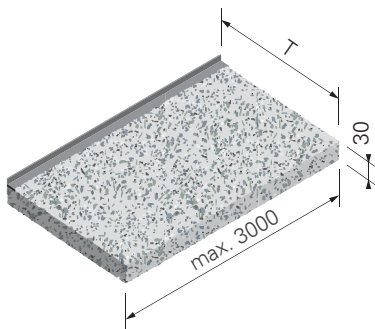
Tablettes de fenêtre en granit servent de protection contre les intempéries pour les allèges et seuils de porte.

Matériau: Granit
 Couleur: gris clair / gris foncé
 Surface: lisse, poli

Tiefe Profondeur T mm	hellgrau gris clair		dunkelgrau gris foncé	
	Art.-Nr. No art.	Preis Prix CHF/m	Art.-Nr. No art.	Preis Prix CHF/m
180	5001351	198.90	5010351	223.95
200	5001352	204.60	5010352	229.65
220	5001353	210.30	5010353	235.35
240	5001354	216.15	5010354	241.15
260	5001355	221.85	5010355	246.85
280	5001356	227.55	5010356	252.55
300	5001357	233.40	5010357	258.40
320	5001358	239.10	5010358	264.10
340	5001359	244.80	5010359	269.80
360	5001360	250.60	5010360	275.65
380	5001361	256.30	5010361	281.35
400	5001362	262.-	5010362	287.05

Produktgruppe 0304

Groupe de produit 0304



Granit-Fensterbank geflammt und gebürstet

Granit-Fensterbänke dienen als Witterungsschutz bei Fensterbrüstungen und Türschwellen.

Material: Granit
 Farbe: hellgrau / dunkelgrau
 Oberfläche: strukturiert, geflammt und gebürstet

Tablette de fenêtre en granit flammé et brossé

Tablettes de fenêtre en granit servent de protection contre les intempéries pour les allèges et seuils de porte.

Matériau: Granit
 Couleur: gris clair / gris foncé
 Surface: structurée, flammé et brossé

Tiefe Profondeur T mm	hellgrau gris clair		dunkelgrau gris foncé	
	Art.-Nr. No art.	Preis Prix CHF/m	Art.-Nr. No art.	Preis Prix CHF/m
180	5001371	208.90	5010371	233.80
200	5001372	214.60	5010372	239.50
220	5001373	220.30	5010373	245.20
240	5001374	226.15	5010374	251.05
260	5001375	231.85	5010375	256.75
280	5001376	237.55	5010376	262.45
300	5001377	243.40	5010377	268.25
320	5001378	249.10	5010378	273.95
340	5001379	254.80	5010379	279.65
360	5001380	260.65	5010380	285.50
380	5001381	266.30	5010381	291.20
400	5001382	272.-	5010382	296.90

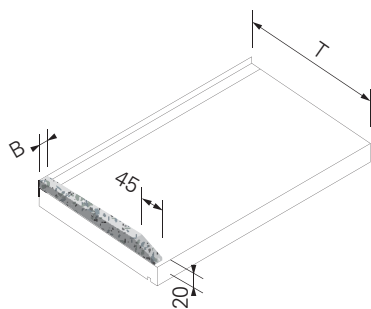
Produktgruppe 0304

Groupe de produit 0304

Bearbeitungszuschlag pauschal (Art.-Nr. 5007271)
 Nettowarenwert kleiner CHF 450.-: CHF 111.20 (netto)

Frais de dossier forfaitaires (No art. 5007271) valeur nette
 des marchandises inférieure à CHF 450.-: CHF 111.20 (net)

Bestellformulare unter www.dosteba.ch
 Formulaire de commande sur www.dosteba.ch

**Zuschläge****Suppléments****Granit-Putzbord**

für Granit-Fensterbänke

Material: Granit
 Oberfläche: glatt, poliert/strukturiert,
 geflammt und gebürstet
 Ausführung: geklebt

Tiefe Profondeur T mm	Farbe Couleur	Breite Largeur B mm
- 300	hellgrau	15
301 - 400	gris clair	15
- 300	dunkelgrau	15
301 - 400	gris foncé	15
- 300	hellgrau	20
301 - 400	gris clair	20
- 300	dunkelgrau	20
301 - 400	gris foncé	20
- 300	hellgrau	25
301 - 400	gris clair	25
- 300	dunkelgrau	25
301 - 400	gris foncé	25

Bord d'enduit en granit

pour tablettes de fenêtre en granit

Matériau: Granit
 Surface: lisse, poli/structurée,
 flammé et brossé
 Exécution: collée

Tiefe Profondeur T mm	Farbe Couleur	Breite Largeur B mm	Art.-Nr. No art.	Preis/Prix CHF/Stk. CHF/Pce
- 300	hellgrau	15	5001261	83.-
301 - 400	gris clair	15	5001262	89.95
- 300	dunkelgrau	15	5010291	86.45
301 - 400	gris foncé	15	5010292	94.50
- 300	hellgrau	20	5010551	88.15
301 - 400	gris clair	20	5010552	96.75
- 300	dunkelgrau	20	5010571	91.45
301 - 400	gris foncé	20	5010572	101.05
- 300	hellgrau	25	5010561	93.25
301 - 400	gris clair	25	5010562	103.40
- 300	dunkelgrau	25	5010581	96.60
301 - 400	gris foncé	25	5010582	107.85

Produktgruppe 0392

Groupe de produit 0392

Ausschnitt Ecke

bei Granit-Fensterbänken

Découpe d'angle

pour tablettes de fenêtre en granit

Art.-Nr. No art.	Preis/Prix CHF/Stk. CHF/Pce
5001276	62.25

Produktgruppe 0392

Groupe de produit 0392

Ausschnitt Pfosten

bei Granit-Fensterbänken

Découpe pour poteau

pour tablettes de fenêtre en granit

Art.-Nr. No art.	Preis/Prix CHF/Stk. CHF/Pce
5001277	140.65

Produktgruppe 0392

Groupe de produit 0392

Gehrungsschnitt

bei Granit-Fensterbänken

Coupe en onglet

pour tablettes de fenêtre en granit

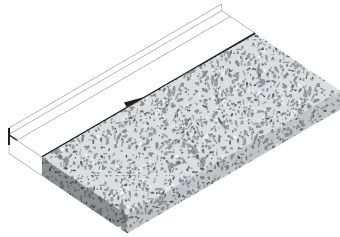
Hinweis: für eine Ecke sind
 2 Gehrungsschnitte erforderlich

Remarque: pour un angle, 2 coupes
 d'onglet sont nécessaires

Tiefe Profondeur T mm	Art.-Nr. No art.	Preis/Prix CHF/Stk. CHF/Pce
- 300	5001271	47.10
301 - 400	5001272	50.85

Produktgruppe 0392

Groupe de produit 0392



Zuschläge

Suppléments

Längsschnitt

bei Granit-Fensterbänken

Coupe longitudinale

pour tablettes de fenêtre en granit

	Art.-Nr. No art.	Preis/Prix CHF/m
	5001281	58.50

Produktgruppe 0392

Groupe de produit 0392

Zubehör

Accessoires



Klebdichtstoff MS-Polymer

Einkomponenten MS-Polymer für dynamische Verklebungen sowie Fugen und Abdichtungen bei Dosteba Glasfaserbetonelementen und anderen Bauteilen.

Mastic collant à élasticité durable MS-Polymère

MS monocomposant polymère pour collages dynamiques ainsi que rainures et étanchéités pour éléments fibrobéton Dosteba et autres composants.

Farbe: Inhalt:	lichtgrau 290 ml	Couleur: Contenu:	gris clair 290 ml
Stk./Pkt. Pce/Pqt		Art.-Nr. No art.	Art.-Nr. No art.
		Preis/Prix CHF/Stk. CHF/Pce	Preis/Prix CHF/Pkt. CHF/Pqt
1		5000571	33.10
12			25.49
		5000572	305.80

Produktgruppe 0092

Groupe de produit 0092

Verbrauch für Alu-Fensterbank oder Granit-Fensterbank

Banktiefe mm	Verbrauch Klebdichtstoff ml/m
- 200	50
225 - 350	80
375 - 500	100

Consommation pour Alu-Tablette de fenêtre ou Granit-Tablette de fenêtre

Profondeur de tablette mm	Consommation Mastic-colle ml/m
- 200	50
225 - 350	80
375 - 500	100



Klebdichtstoff PL-Hybrid

Einkomponenten PL-Hybrid für dynamische Verklebungen sowie Fugen und Abdichtungen bei Dosteba Elementen und anderen Bauteilen.

Mastic collant à élasticité durable PL-Hybrid

PL monocomposant hybride pour collages dynamiques ainsi que rainures et étanchéités pour éléments Dosteba et autres composants.

Farbe: Hinweis:	weiss nicht geeignet für Granit und XPS	Couleur: Remarque:	blanc non adapté pour granit et XPS
Stk./Pkt. Pce/Pqt	ml/Beutel ml/Sac	ml/Kartusche ml/Cartouche	Art.-Nr. No art.
			Preis/Prix CHF/Stk. CHF/Pce
1		290	5000566
12		290	24.45
			15.18
1	600		5000568
12	600		40.45
			26.23
			5000569
			314.70

Produktgruppe 0092

Groupe de produit 0092

Verbrauch für Alu-Fensterbank

Banktiefe mm	Verbrauch Klebdichtstoff ml/m
- 200	50
225 - 350	80
375 - 500	100

Consommation pour Alu-Tablette de fenêtre

Profondeur de tablette mm	Consommation Mastic-colle ml/m
- 200	50
225 - 350	80
375 - 500	100

Bestellformulare unter www.dosteba.ch
Formulaires de commande sur www.dosteba.ch

Zubehör

Accessoires



Fugendichtband Hanno BG1

Farbe: hellgrau
Eigenschaft: einseitig selbstklebend
vorkomprimiert, UV-beständig
Schlagregendichtheit: ≥ 600 Pa

Breite Largeur mm	Einsatz- bereich Plage d'utilisation mm	Länge Longueur m	Stk./Pkt. Pce/Pqt
15	2-4	10	1
15	2-4	10	20
20	2-4	10	1
20	2-4	10	15
15	3-7	7.5	1
15	3-7	7.5	20
20	3-7	7.5	1
20	3-7	7.5	15
15	5-10	5	1
15	5-10	5	20
20	5-10	5	1
20	5-10	5	15
20	8-15	3	1
20	8-15	3	15

Produktgruppe 0092

Bande de joint d'étanchéité
Hanno BG1

Couleur: gris clair
Propriété: autocollante d'un côté
précomprimée, résistant aux UV
Étanchéité à la pluie battante: ≥ 600 Pa

Art.-Nr. No art.	Preis/Prix CHF/Stk. CHF/Pce	Art.-Nr. No art.	Preis/Prix CHF/Pkt. CHF/Pqt
5001293	40.05	5001294	645.95
5001393	51.55	5001394	629.80
5001298	38.25	5001299	621.90
5001398	49.60	5001399	602.70
5001493	36.15	5001494	586.60
5001498	46.85	5001499	572.10
5001483	46.55	5001484	568.10

Groupe de produit 0092



Fugendichtband Hanno BG2

Farbe: grau
Eigenschaft: einseitig selbstklebend
vorkomprimiert
Schlagregendichtheit: ≥ 300 Pa

Breite Largeur mm	Einsatz- bereich Plage d'utilisation mm	Länge Longueur m	Stk./Pkt. Pce/Pqt
15	2-4	12	1
15	2-4	12	20
15	3-7	6	1
15	3-7	6	20
15	5-9	5	1
15	5-9	5	20

Produktgruppe 0092

solange Vorrat

Bande de joint d'étanchéité
Hanno BG2

Couleur: gris
Propriété: autocollante d'un côté
précomprimée
Étanchéité à la pluie battante: ≥ 300 Pa

Art.-Nr. No art.	Preis/Prix CHF/Stk. CHF/Pce	Art.-Nr. No art.	Preis/Prix CHF/Pkt. CHF/Pqt
5001291	32.25	5001292	522.90
5001296	20.30	5001297	328.75
5001491	23.50	5001492	381.30

Groupe de produit 0092

dans la limite des stocks disponibles

Zubehör

Accessoires



Fugenfüllprofil

Farbe: grau
 Eigenschaft: geschlossenzellig, hochelastisch
 Hinweis: zum Hinterfüllen von Fugen, verhindert eine Dreiseitenhaftung

Bouffet d'étanchéité pour joints

Couleur: gris
 Propriété: alvéoles fermées, hautement élastique
 Remarque: pour le remplissage des joints, empêche l'adhérence sur trois côtés

Ø mm	Länge Longueur m	Art.-Nr. No art.	Preis/Prix CHF/Stk. CHF/Pce
10	5	5001681	18.65
10	100	5001686	69.35
15	5	5001691	27.80
15	100	5001696	97.-

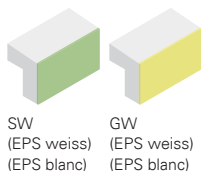
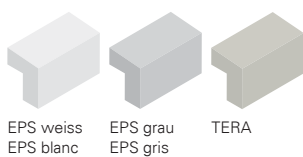
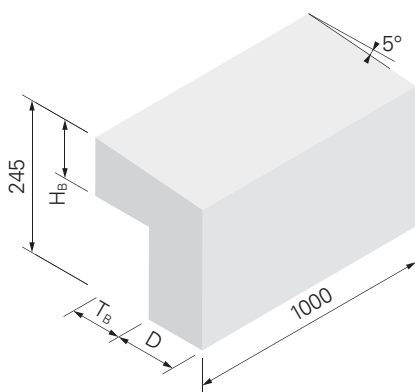
Produktgruppe 0092

Groupe de produit 0092

Dimensionierung und Verbrauch von Fugen ausgeführt mit Klebdichtstoff und Fugenfüllprofil Durchmesser 15 mm

Dimensionnement et utilisation de joints réalisés avec du mastic collant et profilé de remplissage de joints, diamètre 15 mm

Fugenbreite	Minimal erforderliche Fugentiefe	Dichtstofftiefe	Verbrauch Klebdicht- stoff	Largeur des joints	Profondeur de joint minimale requis	Profondeur du mastic	Consomma- tion Mastic- colle
15 mm	24 mm	8 mm	150 ml/m	15 mm	24 mm	8 mm	150 ml/m
14 mm	25 mm	8 mm	140 ml/m	14 mm	25 mm	8 mm	140 ml/m
13 mm	26 mm	8 mm	130 ml/m	13 mm	26 mm	8 mm	130 ml/m
12 mm	27 mm	8 mm	120 ml/m	12 mm	27 mm	8 mm	120 ml/m
11 mm	28 mm	8 mm	110 ml/m	11 mm	28 mm	8 mm	110 ml/m
10 mm	29 mm	8 mm	100 ml/m	10 mm	29 mm	8 mm	100 ml/m
9 mm	31 mm	8 mm	90 ml/m	9 mm	31 mm	8 mm	90 ml/m
8 mm	33 mm	8 mm	80 ml/m	8 mm	33 mm	8 mm	80 ml/m



Auflagewinkel AW Typ G, mit Gefälle

für Alu- und Granit-Fensterbänke

Equerre d'appui AW Type G, avec pente

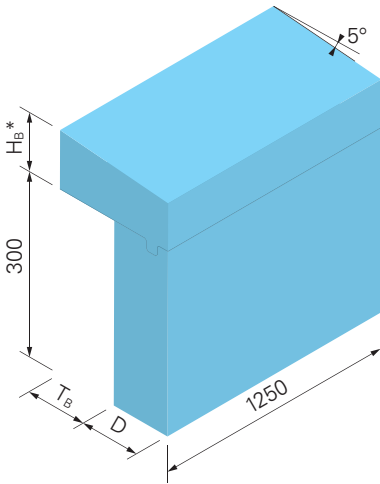
pour tablettes de fenêtre en alu et en granit

Dämmmaterial: EPS 15 kg/m³/TERA Matériau d'isolation: EPS 15 kg/m³/TERA

Dicke Epaisseur D mm	Art.-Nr. No art. T _B mm	EPS		TERA		SW		GW	
		51xxxxx	53xxxxx	62xxxxx	57xxxxx	67xxxxx	Preis Prix CHF/m	Preis Prix CHF/m	Preis Prix CHF/m
60	0 xx02106	13.90	18.35	33.65	45.05	45.05			
60	1 - 100 xx02206	21.95	27.10	44.90	53.10	53.10			
60	101 - 160 xx02306	23.65	28.90	47.10	54.75	54.75			
80	0 xx02108	16.10	20.85	36.70	47.25	47.25			
80	1 - 100 xx02208	24.20	29.60	47.95	55.30	55.30			
80	101 - 160 xx02308	25.85	31.40	50.20	57.-	57.-			
100	0 xx02110	18.50	23.35	39.75	49.60	49.60			
100	1 - 100 xx02210	26.55	32.10	51.-	57.70	57.70			
100	101 - 160 xx02310	28.20	33.90	53.25	59.35	59.35			
120	0 xx02112	20.70	25.85	42.80	51.85	51.85			
120	1 - 100 xx02212	28.75	34.60	54.05	59.90	59.90			
120	101 - 160 xx02312	30.45	36.40	56.30	61.60	61.60			
140	0 xx02114	23.05	28.35	46.-	54.20	54.20			
140	1 - 100 xx02214	31.15	37.10	57.25	62.25	62.25			
140	101 - 160 xx02314	32.80	38.90	59.50	63.95	63.95			
160	0 xx02116	25.30	30.85	49.05	56.45	56.45			
160	1 - 100 xx02216	33.35	39.60	60.35	64.50	64.50			
160	101 - 160 xx02316	35.05	41.40	62.55	66.15	66.15			
180	0 xx02118	27.65	33.35	52.15	58.80	58.80			
180	1 - 100 xx02218	35.70	42.10	63.40	66.85	66.85			
180	101 - 160 xx02318	37.40	43.90	65.60	68.55	68.55			
200	0 xx02120	29.90	35.85	55.20	61.-	61.-			
200	1 - 100 xx02220	37.95	44.60	66.45	69.10	69.10			
200	101 - 160 xx02320	39.60	46.45	68.65	70.75	70.75			
220	0 xx02122	32.25	38.35	58.40	63.40	63.40			
220	1 - 100 xx02222	40.30	47.10	69.65	71.45	71.45			
220	101 - 160 xx02322	42.-	48.95	71.85	73.10	73.10			
240	0 xx02124	34.45	40.85	61.45	65.60	65.60			
240	1 - 100 xx02224	42.55	49.60	72.70	73.65	73.65			
240	101 - 160 xx02324	44.20	51.45	74.90	75.35	75.35			
260	0 xx02126	36.85	43.35	64.50	67.95	67.95			
260	1 - 100 xx02226	44.90	52.15	75.75	76.05	76.05			
260	101 - 160 xx02326	46.55	53.95	78.-	77.70	77.70			
280	0 xx02128	39.05	45.85	67.55	70.20	70.20			
280	1 - 100 xx02228	47.10	54.65	78.80	78.25	78.25			
280	101 - 160 xx02328	48.80	56.45	81.05	79.95	79.95			
300	0 xx02130	41.40	48.35	70.75	72.55	72.55			
300	1 - 100 xx02230	49.50	57.15	82.-	80.60	80.60			
300	101 - 160 xx02330	51.15	58.95	84.25	82.30	82.30			

Produktgruppe 0302

Groupe de produit 0302



**Auflagewinkel AW-XPS
Typ G, mit Gefälle**

für Alu- und Granit-Fensterbänke
(Schwellen)

**Equerre d'appui AW-XPS
Type G, avec pente**

pour tablettes de fenêtre (seuils) en alu et
en granit

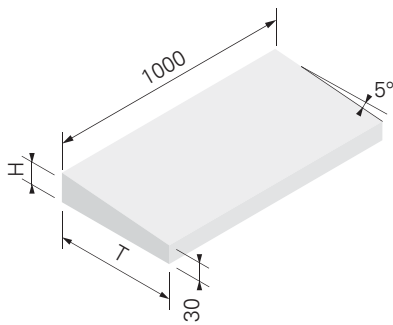
Dämmmaterial: XPS			Matériau isolant: XPS				
Dicke Epaisseur D mm	T _B mm	Art.-Nr. No art.	Preis Prix CHF/m	Dicke Epaisseur D mm	T _B mm	Art.-Nr. No art.	Preis Prix CHF/m
60	0	5802106	36.55	200	0	5802120	83.25
60	1 – 100	5802206	65.60	200	1 – 100	5802220	112.30
60	101 – 160	5802306	78.–	200	101 – 160	5802320	124.70
80	0	5802108	43.25	220	0	5802122	89.95
80	1 – 100	5802208	72.30	220	1 – 100	5802222	119.–
80	101 – 160	5802308	84.65	220	101 – 160	5802322	131.35
100	0	5802110	49.90	240	0	5802124	96.60
100	1 – 100	5802210	78.95	240	1 – 100	5802224	125.65
100	101 – 160	5802310	91.30	240	101 – 160	5802324	138.05
120	0	5802112	56.55	260	0	5802126	103.30
120	1 – 100	5802212	85.60	260	1 – 100	5802226	132.35
120	101 – 160	5802312	98.–	260	101 – 160	5802326	144.70
140	0	5802114	63.25	280	0	5802128	109.95
140	1 – 100	5802214	92.30	280	1 – 100	5802228	139.–
140	101 – 160	5802314	104.65	280	101 – 160	5802328	151.35
160	0	5802116	69.90	300	0	5802130	116.60
160	1 – 100	5802216	98.95	300	1 – 100	5802230	145.65
160	101 – 160	5802316	111.35	300	101 – 160	5802330	158.05
180	0	5802118	76.60				
180	1 – 100	5802218	105.65				
180	101 – 160	5802318	118.–				

Produktgruppe 0303

Groupe de produit 0303

* Preise gültig bis zu einer max. Höhe H_B von 160 mm

* Prix valables jusqu'à une hauteur max. H_B de 160 mm



Auflagekeil AK

für Alu- und Granit-Fensterbänke

Cale de support AK

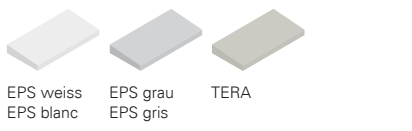
pour tablettes de fenêtre en alu et en granit

Dämmmaterial: EPS 15 kg/m³/TERA Matériau isolant: EPS 15 kg/m³/TERA
 Höhe H: 30 + T x 0.0875 Hauteur H: 30 + T x 0.0875

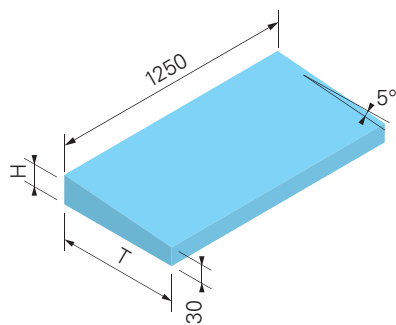
Tiefe Profondeur T mm	Art.-Nr. No art.	EPS	EPS	TERA
		51xxxxx Preis Prix CHF/m	53xxxxx Preis Prix CHF/m	62xxxxx Preis Prix CHF/m
- 200	xx02151	14.20	18.50	33.35
201 – 250	xx02152	16.40	20.85	36.40
251 – 300	xx02153	18.75	23.35	39.50
301 – 350	xx02154	21.–	25.70	42.55
351 – 400	xx02155	23.35	28.20	45.60
401 – 450	xx02156	25.60	30.60	48.65
451 – 500	xx02157	27.95	33.10	51.70
501 – 550	xx02158	30.15	35.45	54.75
551 – 600	xx02159	32.55	37.95	57.80

Produktgruppe 0307

Groupe de produit 0307



Bestellformulare unter www.dosteba.ch
 Formulaire de commande sur www.dosteba.ch

**Auflagekeil AK-XPS**

für Alu- und Granit-Fensterbänke

Dämmmaterial: XPS
 Höhe H: $30 + T \times 0.0875$

Tiefe
 Profondeur
 T mm

– 200
 201 – 250
 251 – 300
 301 – 350
 351 – 400
 401 – 450
 451 – 500
 501 – 550
 551 – 600

Cale de support AK-XPS

pour tablettes de fenêtre en alu et en granit

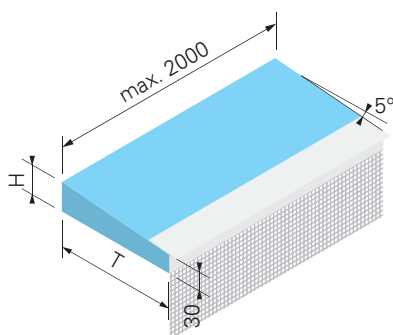
Matériau isolant: XPS
 Hauteur H: $30 + T \times 0.0875$

Art.-Nr.
 No art.
 Preis
 Prix
 CHF/m

5802151 **35.15**
 5802152 **41.–**
 5802153 **47.–**
 5802154 **52.80**
 5802155 **58.80**
 5802156 **64.65**
 5802157 **70.60**
 5802158 **76.45**
 5802159 **82.45**

Produktgruppe 0308

Groupe de produit 0308

**Auflagekeil AK-XPS mit Abschlussprofil für Folienabdichtung**

für Alu- und Granit-Fensterbänke

Dämmmaterial: XPS
 Abschlussprofil: FEBA-TEX-UNI
 Höhe H: $30 + T \times 0.0875$

Tiefe
 Profondeur
 T mm

– 200
 201 – 250
 251 – 300
 301 – 350
 351 – 400
 401 – 450
 451 – 500
 501 – 550
 551 – 600

Cale de support AK-XPS avec profilé de finition pour étanchéité par film

pour tablettes de fenêtre en alu et en granit

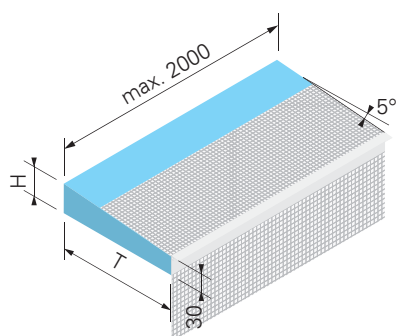
Matériau isolant: XPS
 Profilé de finition: FEBA-TEX-UNI
 Hauteur H: $30 + T \times 0.0875$

Art.-Nr.
 No art.
 Preis
 Prix
 CHF/m

5802251 **60.05**
 5802252 **65.90**
 5802253 **71.85**
 5802254 **77.70**
 5802255 **83.70**
 5802256 **89.50**
 5802257 **95.50**
 5802258 **101.35**
 5802259 **107.30**

Produktgruppe 0308

Groupe de produit 0308

**Auflagekeil AK-XPS mit Abschlussprofil für Dichtschlämme**

für Alu- und Granit-Fensterbänke

Dämmmaterial: XPS
 Abschlussprofil: FEBA-DUO-TEX
 Höhe H: $30 + T \times 0.0875$

Tiefe
 Profondeur
 T mm

– 200
 201 – 250
 251 – 300
 301 – 350
 351 – 400
 401 – 450
 451 – 500
 501 – 550
 551 – 600

Cale de support AK-XPS avec profilé de finition pour badigeon d'étanchéité

pour tablettes de fenêtre en alu et en granit

Matériau isolant: XPS
 Profilé de finition: FEBA-DUO-TEX
 Hauteur H: $30 + T \times 0.0875$

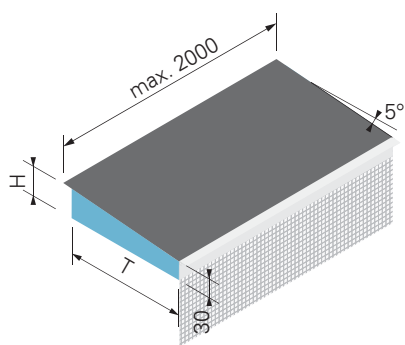
Art.-Nr.
 No art.
 Preis
 Prix
 CHF/m

5802351 **60.05**
 5802352 **65.90**
 5802353 **71.85**
 5802354 **77.70**
 5802355 **83.70**
 5802356 **89.50**
 5802357 **95.50**
 5802358 **101.35**
 5802359 **107.30**

Produktgruppe 0308

Groupe de produit 0308

Bestellformulare unter www.dosteba.ch
 Formulaires de commande sur www.dosteba.ch



Zuschläge

Suppléments

Auflagekeil AK mit Abschlussprofil und Folienabdichtung

Cale de support AK avec profilé de finition et étanchéité par film

für Alu- und Granit-Fensterbänke

pour tablettes de fenêtre en alu et en granit

Dämmmaterial:	XPS	Matériau isolant:	XPS
Abschlussprofil:	FEBA-DUO-TEX	Profilé de finition:	FEBA-DUO-TEX
Folienabdichtung:	SIGA-Fentrim IS 2	Étanchéité par film:	SIGA-Fentrim IS 2
Höhe H:	30 + T x 0.0875	Hauteur H:	30 + T x 0.0875

Tiefe Profondeur T mm	Art.-Nr. No art.	Preis Prix CHF/m
- 200	5802951	98.15
201 - 250	5802952	109.40
251 - 300	5802953	120.65
301 - 350	5802954	132.05
351 - 400	5802955	143.30
401 - 450	5802956	154.55
451 - 500	5802957	165.95
501 - 550	5802958	177.25
551 - 600	5802959	188.50

Produktgruppe 0308

Groupe de produit 0308

Aussparung für Holz-Metallfenster

Evidement pour fenêtres bois-métal

bei Auflegewinkeln und Auflagekeilen

pour équerres d'appui et cales de support

	Art.-Nr. No art.	Preis/Prix CHF/m
	5002071	6.-

Produktgruppe 0392

Groupe de produit 0392

Brüstungsdämmung Aerogel

Isolation pour couverture Aéro-gel

bei Auflegewinkeln und Auflagekeilen

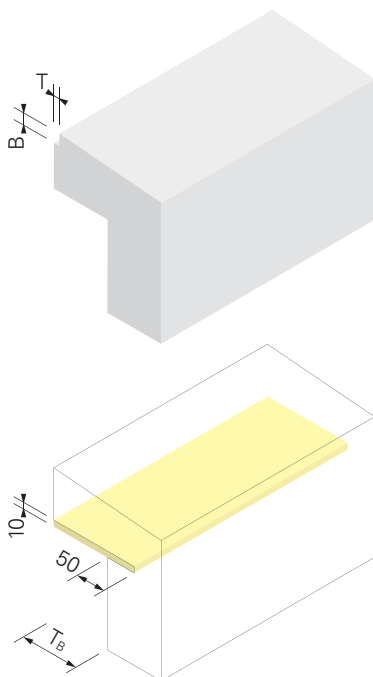
pour équerres d'appui et cales de support

Wärmeleitfähigkeit λ: 0.017 W/mK Conductivité thermique λ: 0.017 W/mK

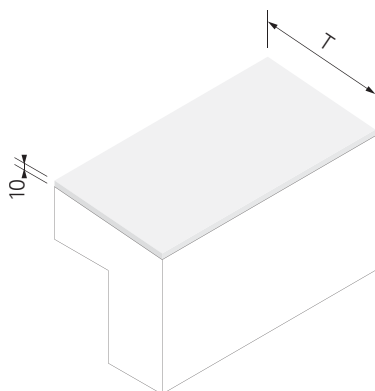
T _B mm	Art.-Nr. No art.	Preis/Prix CHF/m
- 50	5001951	45.05
51 - 100	5001952	66.30
101 - 160	5001953	87.55

Produktgruppe 0392

Groupe de produit 0392



Bestellformulare unter www.dosteba.ch
Formulaires de commande sur www.dosteba.ch



Zuschläge

Thermoauflager

bei Auflagewinkeln und Auflagekeilen

Material: hochwertiger Hartschaum
Hinweis: bei dunklen Fensterbänken

Tiefe
Profondeur
T mm

- 200
201 – 250
251 – 300
301 – 350
351 – 400
401 – 450
451 – 500
501 – 550
551 – 600

Produktgruppe 0392

Suppléments

Support thermique

pour équerres d'appui et cales de support

Matériau: Mousse dure de qualité
Remarque: pour tablettes de fenêtre
sombres

Art.-Nr. Preis/Prix
No art. CHF/m

5021851	54.35
5021852	66.15
5021853	78.–
5021854	89.80
5021855	101.60
5021856	113.40
5021857	125.25
5021858	137.05
5021859	148.85

Groupe de produit 0392

Zubehör



Einschubprofil SOL-PAD

für Alu-Fensterbänke

Hinweis: geeignet für Alu-Fensterbänke
mit Stehborden,
Höhe Stehbord 20 mm

Set bestehend aus:
– 1 Einschubleiste links
– 1 Einschubleiste rechts
– 1 Einputzprofil mit Gewebe links
– 1 Einputzprofil mit Gewebe rechts

Stk./Pkt. Grösse
Pce/Pqt Taille
mm

1	280
10	280
1	420
8	420

Produktgruppe 0309

Accessoires

Profilé coulissant SOL-PAD

pour alu-tablettes de fenêtres

Remarque: convient pour les tablettes de
fenêtres en alu avec bords
relevés, hauteur du bord
relevé 20 mm

Kit composé de:
– 1 Profilé coulissant gauche
– 1 Profilé coulissant droite
– 1 Profilé d'insertion avec tissu gauche
– 1 Profilé d'insertion avec tissu droite

Art.-Nr. Preis/Prix
No art. CHF/Stk.
CHF/Pce

5009151	41.15	5009152	367.80
	36.78		
5009161	74.35	5009162	534.30
	66.79		

Groupe de produit 0309

Schleif- und Schneidwerkzeug

für Einschubprofil SOL-PAD



Outil de ponçage et de coupe

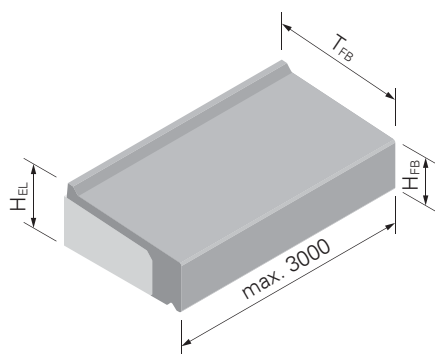
pour profilé coulissant SOL-PAD

Art.-Nr. Preis/Prix
No art. CHF/Stk.
CHF/Pce

5009156	97.15
---------	-------

Produktgruppe 0309

Groupe de produit 0309



GFB-Fensterbank

GFB-Fensterbänke dienen als architektonisches Gestaltungselement und als Witterungsschutz bei Fensterbrüstungen und Türschwellen.

Material: Glasfaserbeton
 Farbe: betongrau, wolkig
 Oberfläche: glatt, Stirnflächen gesägt
 Dämmmaterial: EPS 30 kg/m³

GFB-Tablette de fenêtre

Les tablettes de fenêtre en fibrobéton servent d'élément décoratif architectural et de protection contre les intempéries pour les allèges et les seuils de portes.

Matériau: Fibrobéton
 Couleur: gris béton, nuageux
 Surface: lisse, côtés latéraux sciée
 Matériau isolant: EPS 30 kg/m³

Tiefe Profondeur T _{FB} mm	Höhe Hauteur H _{EL} mm	Höhe / Hauteur H _{FB} 60 mm		Tiefe Profondeur T _{FB} mm	Höhe Hauteur H _{EL} mm	Höhe / Hauteur H _{FB} 80 mm	
		Art.-Nr. No art.	Preis Prix CHF/m			Art.-Nr. No art.	Preis Prix CHF/m
180	83	5002951	253.25	180	103	5003051	269.40
200	84	5002952	255.05	200	104	5003052	271.20
220	85	5002953	257.-	220	105	5003053	273.15
240	87	5002954	258.80	240	107	5003054	274.95
260	88	5002955	260.75	260	108	5003055	276.90
280	90	5002956	262.55	280	110	5003056	278.70
300	91	5002957	264.50	300	111	5003057	280.65
320	92	5002958	266.30	320	112	5003058	282.45
340	94	5002959	268.25	340	114	5003059	284.40
360	95	5002960	270.10	360	115	5003060	286.20
380	97	5002961	272.-	380	117	5003061	288.15
400	98	5002962	273.85	400	118	5003062	289.95
420*	99	5002963	305.40	420*	119	5003063	321.50
440*	101	5002964	307.20	440*	121	5003064	323.30
460*	102	5002965	309.15	460*	122	5003065	325.25
480*	104	5002966	310.95	480*	124	5003066	327.05
500*	105	5002967	312.90	500*	125	5003067	329.-

Tiefe Profondeur T _{FB} mm	Höhe Hauteur H _{EL} mm	Höhe / Hauteur H _{FB} 100 mm		Tiefe Profondeur T _{FB} mm	Höhe Hauteur H _{EL} mm	Höhe / Hauteur H _{FB} 120 mm	
		Art.-Nr. No art.	Preis Prix CHF/m			Art.-Nr. No art.	Preis Prix CHF/m
180	123	5003151	301.65	180	143	5003251	317.75
200	124	5003152	303.45	200	144	5003252	319.55
220	125	5003153	305.40	220	145	5003253	321.50
240	127	5003154	307.20	240	147	5003254	323.30
260	128	5003155	309.15	260	148	5003255	325.25
280	130	5003156	310.95	280	150	5003256	327.05
300	131	5003157	312.90	300	151	5003257	329.-
320	132	5003158	314.70	320	152	5003258	330.80
340	134	5003159	316.65	340	154	5003259	332.75
360	135	5003160	318.45	360	155	5003260	334.55
380	137	5003161	320.40	380	157	5003261	336.50
400	138	5003162	322.20	400	158	5003262	338.35
420*	139	5003163	353.75	420*	159	5003263	370.15
440*	141	5003164	355.55	440*	161	5003264	371.95
460*	142	5003165	357.50	460*	162	5003265	373.90
480*	144	5003166	359.30	480*	164	5003266	375.70
500*	145	5003167	361.25	500*	165	5003267	377.65

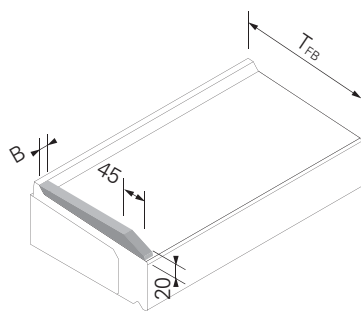
Produktgruppe 0401

Groupe de produit 0401

* Die Tiefen 420 – 500 mm haben als Bord an der hinteren Seite ein aufgeklebtes Kunststoff T-Profil, gemäss Skizze S. 4.003.

* Les profondeurs 420 – 500 mm ont comme bord sur la face arrière un profil T en plastique collé, selon l'esquisse p. 4.003.

Bestellformulare unter www.dosteba.ch
 Formulaires de commande sur www.dosteba.ch



Zuschläge

Suppléments

GFB-Platzbord

für GFB-Fensterbänke

Material: Glasfaserbeton
 Oberfläche: glatt
 Ausführung: geklebt

GFB-Bord d'enduit

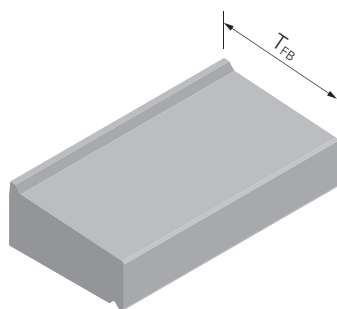
pour GFB-Tablettes de fenêtre

Matériau: Fibrobéton
 Surface: lisse
 Exécution: collée

Tiefe Profondeur T _{FB} mm	Breite Largeur B mm	Art.-Nr. No art.	Preis/Prix CHF/Stk. CHF/Pce
- 300	15	5002161	41.70
301 - 500	15	5002162	51.45
- 300	20	5010451	44.20
301 - 500	20	5010452	54.90
- 300	25	5010461	46.70
301 - 500	25	5010462	58.25

Produktgruppe 0492

Groupe de produit 0492



GFB-Seitenabschluss

bei GFB-Fensterbänken

Material: Glasfaserbeton
 Oberfläche: gesägt

GFB-Fermeture latérale

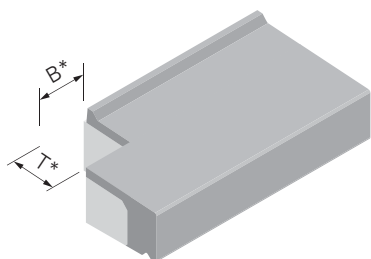
pour GFB-Tablettes de fenêtre

Matériau: Fibrobéton
 Surface: sciée

Tiefe Profondeur T _{FB} mm	Art.-Nr. No art.	Preis/Prix CHF/Stk. CHF/Pce
- 300	5002151	57.70
301 - 500	5002152	67.30

Produktgruppe 0492

Groupe de produit 0492



Ausschnitt Ecke

bei GFB-Fensterbänken

Découpe d'angle

pour GFB-Tablettes de fenêtre

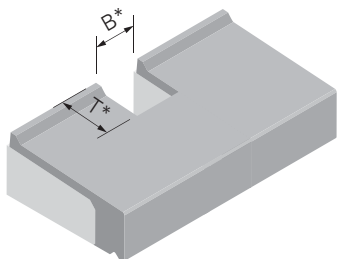
Art.-Nr. No art.	Preis/Prix CHF/Stk. CHF/Pce
5002181	44.60

Produktgruppe 0492

Groupe de produit 0492

* Preis gültig bis zu einem Ausschnitt (B x T) von max. 200 x 200 mm

* Prix valable jusqu'à une découpe (B x T) max. de 200 x 200 mm



Ausschnitt Pfosten

bei GFB-Fensterbänken

Découpe pour poteau

pour GFB-Tablettes de fenêtre

Art.-Nr. No art.	Preis/Prix CHF/Stk. CHF/Pce
5002182	114.25

Produktgruppe 0492

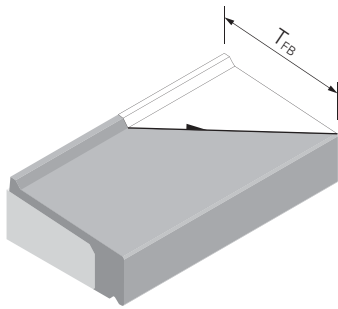
Groupe de produit 0492

* Preis gültig bis zu einem Ausschnitt (B x T) von max. 200 x 200 mm

* Prix valable jusqu'à une découpe (B x T) max. de 200 x 200 mm

Zuschläge

Suppléments



Gehrungsschnitt

bei GFB-Fensterbänken

Hinweis: für eine Ecke sind 2 Gehrungsschnitte erforderlich

Tiefe
Profondeur
T_{FB} mm

- 300
301 - 500

Produktgruppe 0492

Coupe en onglet

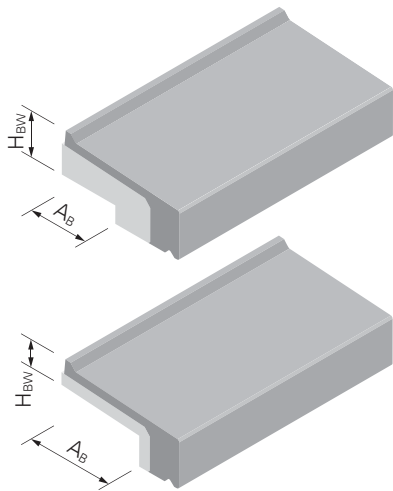
pour GFB-Tablettes de fenêtre

Remarque: pour un angle, 2 coupes d'onglet sont nécessaires

Art.-Nr. Preis/Prix
No art. CHF/Stk.
CHF/Pce

5002171 45.85
5002172 56.55

Groupe de produit 0492



Aussparung

bei GFB-Fensterbänken

Beschreibung
Description

für Brüstung/pour couverture
für Montage auf bestehende Fensterbank
pour montage sur tablette de fenêtre existante

Produktgruppe 0492

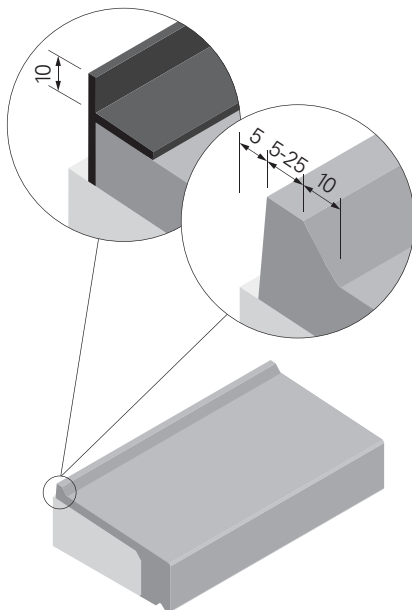
Evidement

pour GFB-Tablettes de fenêtre

Art.-Nr. Preis/Prix
No art. CHF/m

5002191 11.95
5002192 19.30

Groupe de produit 0492



Zwischentiefe

bei GFB-Fensterbänken

Tiefen: 180 - 400 mm
Hinweis: Zuschlag zur nächstgrösseren Tiefe

Beschreibung
Description

mit aufgeklebtem Kunststoff T-Profil
avec profil T en plastique collée
mit GFB-Aufbordung
avec bordure en fibrobéton

Produktgruppe 0492

Profondeur intermédiaire

pour GFB-Tablettes de fenêtre

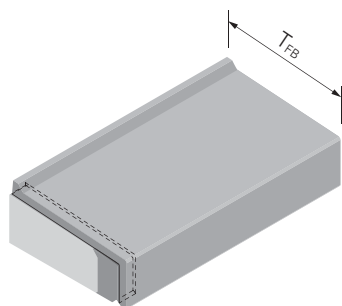
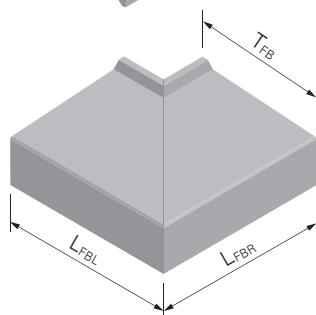
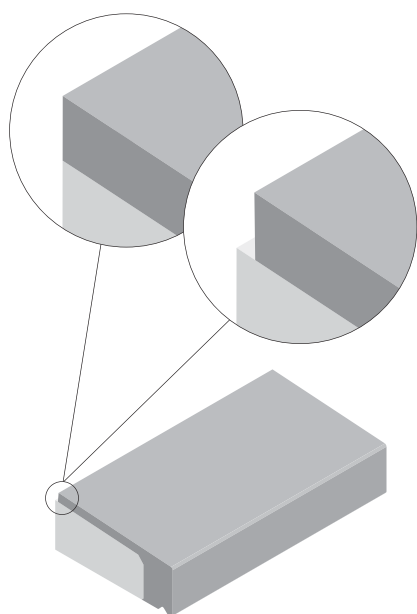
Profondeurs: 180 - 400 mm
Remarque: Supplément sur profondeur immédiatement supérieure

Art.-Nr. Preis/Prix
No art. CHF/m

5002251 37.95
5002252 16.95

Groupe de produit 0492

Bestellformulare unter www.dosteba.ch
Formulaire de commande sur www.dosteba.ch



Zuschläge

Ohne Aufbordung beim Fensteranschluss

bei GFB-Fensterbänken

Tiefen: 180 – 400 mm
Hinweis: bei Standardtiefen als Zuschlag
bei Zwischentiefen als Zuschlag
zur nächstgrösseren Tiefe

Beschreibung Description	Art.-Nr. No art.	Preis/Prix CHF/m
EPS bündig/EPS affleuré	5002253	25.45
EPS vorspringend/EPS en saillie	5002254	16.95

Produktgruppe 0492

Suppléments

Sans bordure pour le raccordement à fenêtre

pour GFB-Tablettes de fenêtre

Profondeurs: 180 – 400 mm
Remarque: pour profondeurs standard en
supplément. Pour profondeurs
intermédiaires en supplément sur
profondeur immédiatement supérieure.

Geklebte Fensterbankecke

bei GFB-Fensterbänken

Ausführung: 2 Gehrungsschnitte
inkl. Verklebung
Hinweis: max. ausführbare Schenkel-
längen ($L_{FB L} + L_{FB R}$) auf Anfrage

Angle de tablette de fenêtre collé

pour GFB-Tablettes de fenêtre

Exécution: 2 coupes d'onglets y
compris collage
Remarque: Longueur des faces exécutable
($L_{FB L} + L_{FB R}$) sur demande

Tiefe Profondeur T_{FB} mm	Winkel 90° Equerre 90°		Winkel ≠ 90° Equerre ≠ 90°	
	Art.-Nr. No art.	Preis/Prix CHF/Stk. CHF/Pce	Art.-Nr. No art.	Preis/Prix CHF/Stk. CHF/Pce
– 300	5002991	186.95	5003091	228.25
301 – 500	5002992	215.15	5003092	256.45

Produktgruppe 0492

Groupe de produit 0492

Nut für Schieblech

bei GFB-Fensterbänken

Hinweis: für eine Fuge sind
2 Nuten erforderlich

Rainure pour tôles coulissantes

pour GFB-Tablettes de fenêtre

Remarque: pour un joint, 2 rainures
sont nécessaires.

Tiefe Profondeur T_{FB} mm	Gerade / Droits		Gehung / Onglet	
	Art.-Nr. No art.	Preis/Prix CHF/Stk. CHF/Pce	Art.-Nr. No art.	Preis/Prix CHF/Stk. CHF/Pce
– 300	5002281	34.75	5002286	51.15
301 – 500	5002282	39.20	5002287	58.95

Produktgruppe 0492

Groupe de produit 0492

Zubehör**Accessoires****Schiebeblech**

für GFB-Fensterbänke

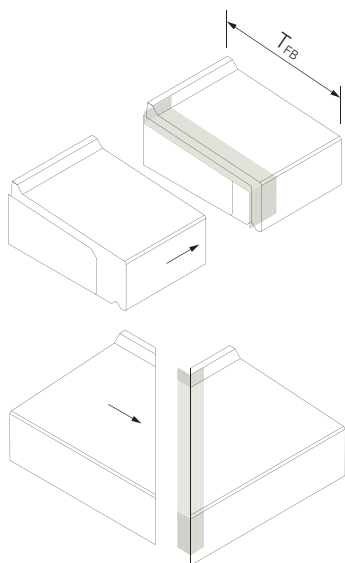
Material: Strukturblech gestreift
Aluminium unbehandelt

Dicke: 1 mm

Breite gerade Bleche: 50 mm

Breite Eckbleche: 25 x 25 mm

Hinweis: Schiebebleche werden
lose mitgeliefert, Fugen müssen
zusätzlich mit Dichtstoff
oder Fugendichtbändern
abgedichtet werden

**Tôle coulissante**

pour GFB-Tablettes de fenêtre

Matériau: Tôle structurale striée
aluminium non traité

Epaisseur: 1 mm

Largeur tôles droits: 50 mm

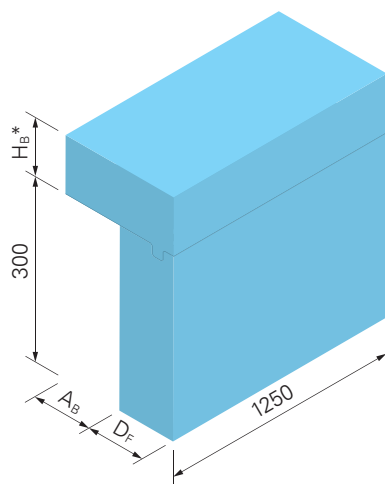
Largeur tôles angles: 25 x 25 mm

Remarque: Les tôles coulissantes
sont montées ou fournies
séparément, les joints doivent
être étanchéifiés en
supplément avec du mastic
ou des bandes de joints
d'étanchéité

Tiefe Profondeur T_{FB} mm	gerade Bleche Tôles droits		Eckbleche Tôles angles	
	Art.-Nr. No art.	Preis/Prix CHF/Stk. CHF/Pce	Art.-Nr. No art.	Preis/Prix CHF/Stk. CHF/Pce
180	5009251	31.40	5009351	133.70
200	5009252	32.25	5009352	134.55
220	5009253	33.10	5009353	135.40
240	5009254	33.90	5009354	136.20
260	5009255	34.75	5009355	137.05
280	5009256	35.60	5009356	137.90
300	5009257	36.40	5009357	138.70
320	5009258	37.25	5009358	139.55
340	5009259	38.10	5009359	140.40
360	5009260	38.90	5009360	141.20
380	5009261	39.75	5009361	142.05
400	5009262	40.60	5009362	142.90
420	5009263	41.40	5009363	143.75
440	5009264	42.25	5009364	144.55
460	5009265	43.10	5009365	145.40
480	5009266	43.90	5009366	146.25
500	5009267	44.75	5009367	147.05

Produktgruppe 0492

Groupe de produit 0492



Auflagewinkel AW-XPS Typ H, ohne Gefälle

für GFB-Fensterbänke

Dämmmaterial:		XPS		Preis	
Dicke Epaisseur D _F mm	A _B mm	Art.-Nr. No art.	Preis Prix CHF/m		
60	0	5801806	36.55		
60	1 – 100	5801906	65.60		
60	101 – 160	5802006	78.–		
80	0	5801808	43.25		
80	1 – 100	5801908	72.30		
80	101 – 160	5802008	84.65		
100	0	5801810	49.90		
100	1 – 100	5801910	78.95		
100	101 – 160	5802010	91.30		
120	0	5801812	56.55		
120	1 – 100	5801912	85.60		
120	101 – 160	5802012	98.–		
140	0	5801814	63.25		
140	1 – 100	5801914	92.30		
140	101 – 160	5802014	104.65		
160	0	5801816	69.90		
160	1 – 100	5801916	98.95		
160	101 – 160	5802016	111.35		
180	0	5801818	76.60		
180	1 – 100	5801918	105.65		
180	101 – 160	5802018	118.–		

Produktgruppe 0404

* Preise gültig bis zu einer max. Höhe H_B von 160 mm.

Equerre d'appui AW-XPS Type H, sans pente

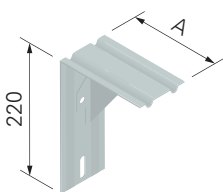
pour GFB-Tablettes de fenêtres

Matériau isolant:		XPS		Preis	
Dicke Epaisseur D _F mm	A _B mm	Art.-Nr. No art.	Preis Prix CHF/m		
200	0	5801820	83.25		
200	1 – 100	5801920	112.30		
200	101 – 160	5802020	124.70		
220	0	5801822	89.95		
220	1 – 100	5801922	119.–		
220	101 – 160	5802022	131.35		
240	0	5801824	96.60		
240	1 – 100	5801924	125.65		
240	101 – 160	5802024	138.05		
260	0	5801826	103.30		
260	1 – 100	5801926	132.35		
260	101 – 160	5802026	144.70		
280	0	5801828	109.95		
280	1 – 100	5801928	139.–		
280	101 – 160	5802028	151.35		
300	0	5801830	116.60		
300	1 – 100	5801930	145.65		
300	101 – 160	5802030	158.05		

Groupe de produit 0404

* Prix valables jusqu'à une hauteur max. H_B de 160 mm.

Zubehör



Stützwinkel

für GFB-Fensterbänke

Material: Stahl verzinkt

Ausla- dung Portée A mm	Dämm- dicke Épaisseur d'isolation mm	ohne Schraubdübel sans cheville de vissage		mit Schraubdübel für Mauerwerk avec cheville de vissage pour maçonnerie		mit Schraubdübel für Beton avec cheville de vissage pour béton	
		Art.-Nr. No art.	Preis Prix CHF/Stk. CHF/Pce	Art.-Nr. No art.	Preis Prix CHF/Stk. CHF/Pce	Art.-Nr. No art.	Preis Prix CHF/Stk. CHF/Pce
70	80	5002351	21.55	5002451	28.50	5006651	28.20
90	100	5002352	22.95	5002452	29.90	5006652	29.60
110	120	5002353	24.35	5002453	31.30	5006653	31.–
130	140	5002354	25.70	5002454	32.65	5006654	32.40
150	160	5002355	27.25	5002455	34.20	5006655	33.90
170	180	5002356	28.65	5002456	35.60	5006656	35.30
190	200	5002357	30.–	5002457	36.95	5006657	36.70
210	220	5002358	31.40	5002458	38.35	5006658	38.10
230	240	5002359	32.95	5002459	39.90	5006659	39.60
250	260	5002360	34.35	5002460	41.30	5006660	41.–
270	280	5002361	35.70	5002461	42.65	5006661	42.40
290	300	5002362	37.10	5002462	44.05	5006662	43.80

Produktgruppe 0492

Groupe de produit 0492

Accessoires

Support

pour GFB-Tablettes de fenêtres

Matériau: Acier zingué

Zubehör**Accessoires****Thermostop****Thermostop**

für Stützwinkel

pour support

Art.-Nr. No art.	Preis/Prix CHF/Stk. CHF/Pce
5002371	7.10

Produktgruppe 0492

Groupe de produit 0492

**Schraubdübel
SXRL 10 x 80 FUS****Cheville de vissage
SXRL 10 x 80 FUS**

für Stützwinkel

pour support

Material: Stahl verzinkt
 Werkzeugaufnahme: \odot 13, Torx T40
 Hinweis: geeignet für Mauerwerk
 und Beton

Matériau: Acier zingué
 Raccordement d'outil: \odot 13, Torx T40
 Remarque: convient pour maçonnerie
 et béton

Stk./Pkt. Pce/Pqt
1
50

Art.-Nr. No art.	Preis/Prix CHF/Stk. CHF/Pce
5002261	4.05
	2.25

Art.-Nr. No art.	Preis/Prix CHF/Pkt. CHF/Pqt
5002262	112.15

Produktgruppe 0492

Groupe de produit 0492

**Schraubdübel
SXR 10 x 60 FUS****Cheville de vissage
SXR 10 x 60 FUS**

für Stützwinkel

pour support

Material: Stahl verzinkt
 Werkzeugaufnahme: \odot 13, Torx T40
 Hinweis: geeignet für Beton

Matériau: Acier zingué
 Raccordement d'outil: \odot 13, Torx T40
 Remarque: convient pour béton

Stk./Pkt. Pce/Pqt
1
50

Art.-Nr. No art.	Preis/Prix CHF/Stk. CHF/Pce
5002263	3.90
	2.09

Art.-Nr. No art.	Preis/Prix CHF/Pkt. CHF/Pqt
5002264	104.10

Produktgruppe 0492

Groupe de produit 0492

**Zubehör****Accessoires****Reparaturspachtel**

für Glasfaserbeton

Inhalt: 200 g

Mastic de réparation

pour fibrobéton

Contenu: 200 g

Art.-Nr. No art.	Preis/Prix CHF/Stk. CHF/Pce
5000796	30.15

Produktgruppe 0092

Groupe de produit 0092

**Klebdichtstoff MS-Polymer**

Einkomponenten MS-Polymer für dynamische Verklebungen sowie Fugen und Abdichtungen bei Dosteba Glasfaserbetonelementen und anderen Bauteilen.

Farbe: lichtgrau
Inhalt: 290 ml

Stk./Pkt.
Pce/Pqt

1**12****Mastic collant à élasticité durable MS-Polymère**

MS monocomposant polymère pour collages dynamiques ainsi que rainures et étanchéités pour éléments en fibrobéton Dosteba et autres composants.

Couleur: gris clair
Contenu: 290 ml

Art.-Nr. No art.	Preis/Prix CHF/Stk. CHF/Pce	Art.-Nr. No art.	Preis/Prix CHF/Pkt. CHF/Pqt
5000571	33.10 25.49	5000572	305.80

Groupe de produit 0092

Produktgruppe 0092

**Klebdichtstoff ST-Polymer**

Einkomponenten ST-Polymer für dynamische Verklebungen von Dosteba Elementen und anderen Bauteilen.

Farbe: weiss
Inhalt: 290 ml

Stk./Pkt.
Pce/Pqt

1**12****Mastic collant à élasticité durable ST-Polymère**

ST-Polymère monocomposant pour collages dynamiques ainsi d'éléments Dosteba et autres composants.

Couleur: blanc
Contenu: 290 ml

Art.-Nr. No art.	Preis/Prix CHF/Stk. CHF/Pce	Art.-Nr. No art.	Preis/Prix CHF/Pkt. CHF/Pqt
5000581	34.90 26.97	5000582	323.60

Groupe de produit 0092

Produktgruppe 0092

Zubehör

Accessoires



Fugendichtband Hanno BG1

Bande de joint d'étanchéité Hanno BG1

Farbe:				hellgrau		Couleur:		gris clair	
Eigenschaft:				einseitig selbstklebend vorkomprimiert, UV-beständig		Propriété:		autocollante d'un côté précomprimée, résistant aux UV	
Schlagregendichtheit:				≥ 600 Pa		Étanchéité à la pluie battante:		≥ 600 Pa	
Breite Largeur mm	Einsatz- bereich Plage d'utilisation mm	Länge Longueur m	Stk./Pkt. Pce/Pqt	Art.-Nr. No art.	Preis/Prix CHF/Stk. CHF/Pce	Art.-Nr. No art.	Preis/Prix CHF/Pkt. CHF/Pqt		
15	2-4	10	1	5001293	40.05				
15	2-4	10	20		32.30	5001294	645.95		
20	2-4	10	1	5001393	51.55				
20	2-4	10	15		41.99	5001394	629.80		
15	3-7	7.5	1	5001298	38.25				
15	3-7	7.5	20		31.10	5001299	621.90		
20	3-7	7.5	1	5001398	49.60				
20	3-7	7.5	15		40.18	5001399	602.70		
15	5-10	5	1	5001493	36.15				
15	5-10	5	20		29.33	5001494	586.60		
20	5-10	5	1	5001498	46.85				
20	5-10	5	15		38.14	5001499	572.10		
20	8-15	3	1	5001483	46.55				
20	8-15	3	15		37.88	5001484	568.10		

Produktgruppe 0092

Groupe de produit 0092



Fugendichtband Hanno BG2

Bande de joint d'étanchéité Hanno BG2

Farbe:				grau		Couleur:		gris	
Eigenschaft:				einseitig selbstklebend vorkomprimiert		Propriété:		autocollante d'un côté précomprimée	
Schlagregendichtheit:				≥ 300 Pa		Étanchéité à la pluie battante:		≥ 300 Pa	
Breite Largeur mm	Einsatz- bereich Plage d'utilisation mm	Länge Longueur m	Stk./Pkt. Pce/Pqt	Art.-Nr. No art.	Preis/Prix CHF/Stk. CHF/Pce	Art.-Nr. No art.	Preis/Prix CHF/Pkt. CHF/Pqt		
15	2-4	12	1	5001291	32.25				
15	2-4	12	20		26.15	5001292	522.90		
15	3-7	6	1	5001296	20.30				
15	3-7	6	20		16.44	5001297	328.75		
15	5-9	5	1	5001491	23.50				
15	5-9	5	20		19.07	5001492	381.30		

Produktgruppe 0092

Groupe de produit 0092

solange Vorrat

dans la limite des stocks disponibles

**Zubehör****Accessoires****Fugenfüllprofil****Bourrelet d'étanchéité pour joints**

Farbe: grau
 Eigenschaft: geschlossenzellig, hochelastisch
 Hinweis: zum Hinterfüllen von Fugen, verhindert eine Dreiseitenhaftung

Couleur: gris
 Propriété: alvéoles fermées, hautement élastique
 Remarque: pour le remplissage des joints, empêche l'adhérence sur trois côtés

Ø mm	Länge Longueur m	Art.-Nr. No art.	Preis/Prix CHF/Stk. CHF/Pce
10	5	5001681	18.65
10	100	5001686	69.35
15	5	5001691	27.80
15	100	5001696	97.-

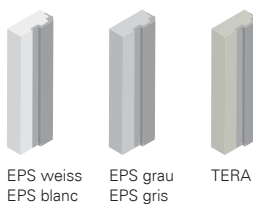
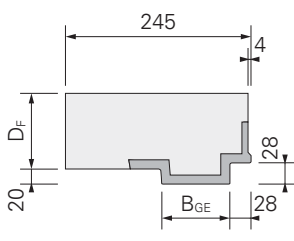
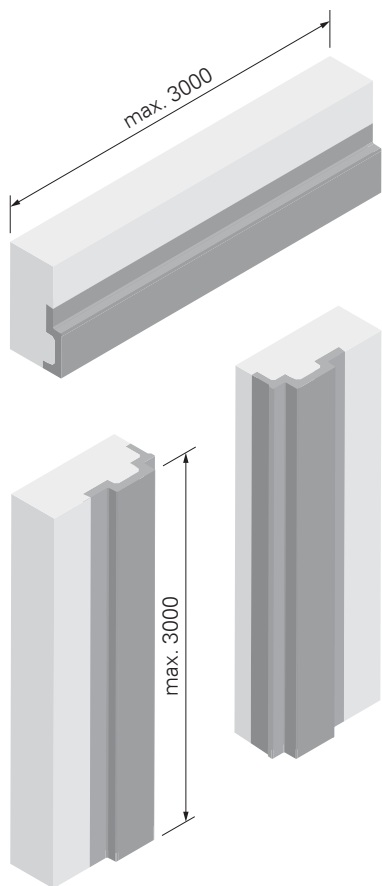
Produktgruppe 0092

Groupe de produit 0092

Dimensionierung und Verbrauch von Fugen ausgeführt mit Klebdichtstoff und Fugenfüllprofil Durchmesser 15 mm

Dimensionnement et utilisation de joints réalisés avec du mastic collant et profilé de remplissage de joints, diamètre 15 mm

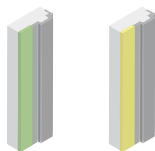
Fugenbreite	Minimal erforderliche Fugentiefe	Dichtstofftiefe	Verbrauch Klebdicht- stoff	Largeur des joints	Profondeur de joint minimale requisse	Profondeur du mastic	Consomma- tion Mastic- colle
15 mm	24 mm	8 mm	150 ml/m	15 mm	24 mm	8 mm	150 ml/m
14 mm	25 mm	8 mm	140 ml/m	14 mm	25 mm	8 mm	140 ml/m
13 mm	26 mm	8 mm	130 ml/m	13 mm	26 mm	8 mm	130 ml/m
12 mm	27 mm	8 mm	120 ml/m	12 mm	27 mm	8 mm	120 ml/m
11 mm	28 mm	8 mm	110 ml/m	11 mm	28 mm	8 mm	110 ml/m
10 mm	29 mm	8 mm	100 ml/m	10 mm	29 mm	8 mm	100 ml/m
9 mm	31 mm	8 mm	90 ml/m	9 mm	31 mm	8 mm	90 ml/m
8 mm	33 mm	8 mm	80 ml/m	8 mm	33 mm	8 mm	80 ml/m



EPS weiss
EPS blanc

EPS grau
EPS gris

TERA



SW
(EPS weiss)
(EPS blanc)

GW
(EPS weiss)
(EPS blanc)

GFB-Gewändeelement GMFA mit Falz und Anputzrippe

GFB-Gewändeelemente GMFA dienen als architektonische Gestaltungselemente in Kombination mit Fensterläden. Sie eignen sich bei Sanierungen.

Material: Glasfaserbeton
Farbe: betongrau, wolkig
Oberfläche: glatt, Stirnflächen gesägt
Dämmmaterial: EPS 20 kg/m³/TERA
Ausführung: mit Ausklinkungen für Leibungselemente und Schrägschnitt für Fensterbank

GFB-Élément d'encadrement GMFA avec battue et nervure de crépissage

Les éléments d'encadrement en fibrobéton GMFA servent d'éléments décoratifs architecturaux en combinaison avec des volets. Conviennent pour les rénovations.

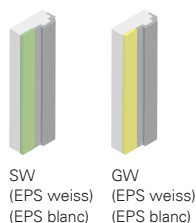
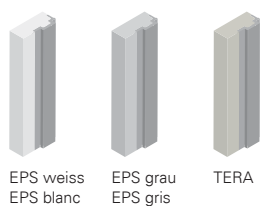
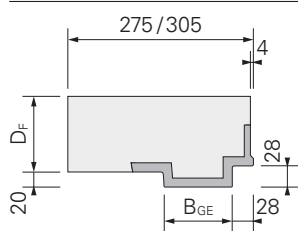
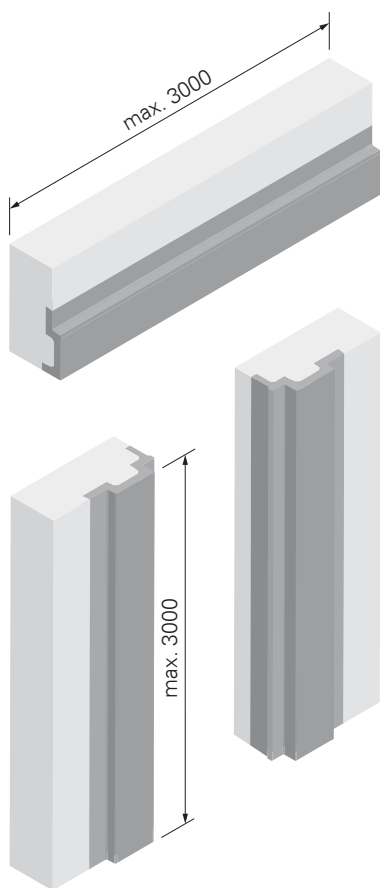
Matériau: Fibrobéton
Couleur: gris béton, nuageux
Surface: lisse, côtés latéraux sciée
Matériau isolant: EPS 20 kg/m³/TERA
Exécution: avec dégagements pour éléments d'embrasure et coupe oblique pour tablette de fenêtre

Breite Largeur B _{GE} mm	Dicke Épaisseur D _F mm	Art.-Nr. No art.	EPS	EPS	TERA	SW	GW
			52xxxxx	54xxxxx	62xxxxx	57xxxxx	67xxxxx
			Preis Prix CHF/m	Preis Prix CHF/m	Preis Prix CHF/m	Preis Prix CHF/m	Preis Prix CHF/m
60	60	xx02406	235.05	245.45	281.90	258.40	258.40
60	80	xx02408	237.–	247.55	284.65	260.35	260.35
60	100	xx02410	239.10	249.80	287.45	262.45	262.45
60	120	xx02412	241.05	251.85	290.25	264.40	264.40
60	140	xx02414	243.10	254.10	293.–	266.45	266.45
60	160	xx02416	245.05	256.20	295.80	268.40	268.40
60	180	xx02418	247.15	258.40	298.55	270.50	270.50
60	200	xx02420	249.10	260.50	301.35	272.45	272.45
60	220	xx02422	251.15	262.70	304.15	274.55	274.55
60	240	xx02424	253.10	264.80	306.90	276.45	276.45
60	260	xx02426	255.20	267.–	309.70	278.55	278.55
60	280	xx02428	257.15	269.10	312.45	280.50	280.50
60	300	xx02430	259.25	271.35	315.25	282.60	282.60
90	60	xx02506	239.35	249.80	286.20	262.70	262.70
90	80	xx02508	241.30	251.85	289.–	264.65	264.65
90	100	xx02510	243.40	254.10	291.75	266.75	266.75
90	120	xx02512	245.35	256.20	294.55	268.70	268.70
90	140	xx02514	247.40	258.40	297.30	270.75	270.75
90	160	xx02516	249.35	260.50	300.10	272.70	272.70
90	180	xx02518	251.45	262.70	302.90	274.80	274.80
90	200	xx02520	253.40	264.80	305.65	276.75	276.75
90	220	xx02522	255.50	267.–	308.45	278.85	278.85
90	240	xx02524	257.45	269.10	311.20	280.80	280.80
90	260	xx02526	259.50	271.35	314.–	282.85	282.85
90	280	xx02528	261.45	273.40	316.80	284.80	284.80
90	300	xx02530	263.55	275.65	319.55	286.90	286.90

Produktgruppe 0502

Groupe de produit 0502

Bestellformulare unter www.dosteba.ch
Formulaires de commande sur www.dosteba.ch



GFB-Gewändeelement GMFA mit Falz und Anputzrippe

GFB-Gewändeelemente GMFA dienen als architektonische Gestaltungselemente in Kombination mit Fensterläden. Sie eignen sich bei Sanierungen.

Material: Glasfaserbeton
 Farbe: betongrau, wolkig
 Oberfläche: glatt, Stirnflächen gesägt
 Dämmmaterial: EPS 20 kg/m³/TERA
 Ausführung: mit Ausklinkungen für Leibungselemente und Schrägschnitt für Fensterbank

GFB-Elément d'encadrement GMFA avec battue et nervure de crépissage

Les éléments d'encadrement en fibrobéton GMFA servent d'éléments décoratifs architecturaux en combinaison avec des volets. Conviennent pour les rénovations.

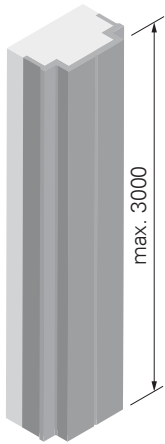
Matériau: Fibrobéton
 Couleur: gris béton, nuageux
 Surface: lisse, côtés latéraux sciée
 Matériau isolant: EPS 20 kg/m³/TERA
 Exécution: avec dégagements pour éléments d'embrasure et coupe oblique pour tablette de fenêtre

Breite Largeur B _{GE} mm	Dicke Épaisseur D _F mm	Art.-Nr. No art.	EPS	EPS	TERA	SW	GW
			52xxxxx	54xxxxx	62xxxxx	57xxxxx	67xxxxx
			Preis Prix CHF/m	Preis Prix CHF/m	Preis Prix CHF/m	Preis Prix CHF/m	Preis Prix CHF/m
120	60	xx02606	260.05	270.50	306.90	283.40	283.40
120	80	xx02608	262.-	272.60	309.70	285.35	285.35
120	100	xx02610	264.10	274.80	312.45	287.45	287.45
120	120	xx02612	266.05	276.90	315.25	289.40	289.40
120	140	xx02614	268.15	279.10	318.05	291.50	291.50
120	160	xx02616	270.10	281.20	320.80	293.45	293.45
120	180	xx02618	272.15	283.40	323.60	295.50	295.50
120	200	xx02620	274.10	285.50	326.35	297.45	297.45
120	220	xx02622	276.20	287.75	329.15	299.55	299.55
120	240	xx02624	278.15	289.80	331.95	301.50	301.50
120	260	xx02626	280.20	292.05	334.70	303.60	303.60
120	280	xx02628	282.15	294.10	337.50	305.50	305.50
120	300	xx02630	284.25	296.35	340.25	307.60	307.60
150	60	xx02706	264.40	274.80	311.20	287.75	287.75
150	80	xx02708	266.30	276.90	314.-	289.70	289.70
150	100	xx02710	268.40	279.10	316.80	291.75	291.75
150	120	xx02712	270.35	281.20	319.55	293.70	293.70
150	140	xx02714	272.45	283.40	322.35	295.80	295.80
150	160	xx02716	274.40	285.50	325.10	297.75	297.75
150	180	xx02718	276.45	287.75	327.90	299.80	299.80
150	200	xx02720	278.40	289.80	330.70	301.75	301.75
150	220	xx02722	280.50	292.05	333.45	303.85	303.85
150	240	xx02724	282.45	294.10	336.25	305.80	305.80
150	260	xx02726	284.55	296.35	339.-	307.90	307.90
150	280	xx02728	286.50	298.45	341.80	309.85	309.85
150	300	xx02730	288.55	300.65	344.60	311.90	311.90

Produktgruppe 0502

Groupe de produit 0502

Bestellformulare unter www.dosteba.ch
 Formulaires de commande sur www.dosteba.ch



GFB-Mittelpostenelement GMFA mit Anputzrippe

GFB-Elément de meneau GMFA avec nervure de crépiage

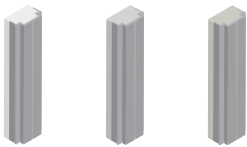
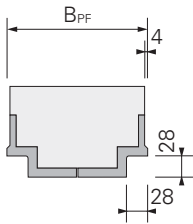
Ausführung: gefertigt aus 2 Gewände-
elementen GMFA
Hinweis: Stossnaht ist sichtbar

Exécution: confectionne avec 2
d'éléments d'encadrement GMFA
Remarque: joint apparent

Breite Largeur B _{PF} mm	Art.-Nr. No art.	EPS	EPS	TERA
		52xxxxx	54xxxxx	62xxxxx
		Preis Prix CHF/m	Preis Prix CHF/m	Preis Prix CHF/m
80 – 160	xx00151	523.60	549.35	639.40
161 – 240	xx00152	531.80	557.80	649.15
241 – 356	xx00153	540.–	566.30	658.85

Produktgruppe 0506

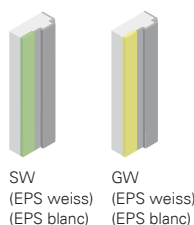
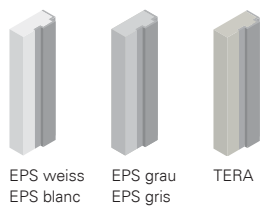
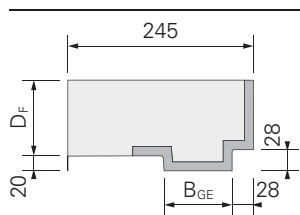
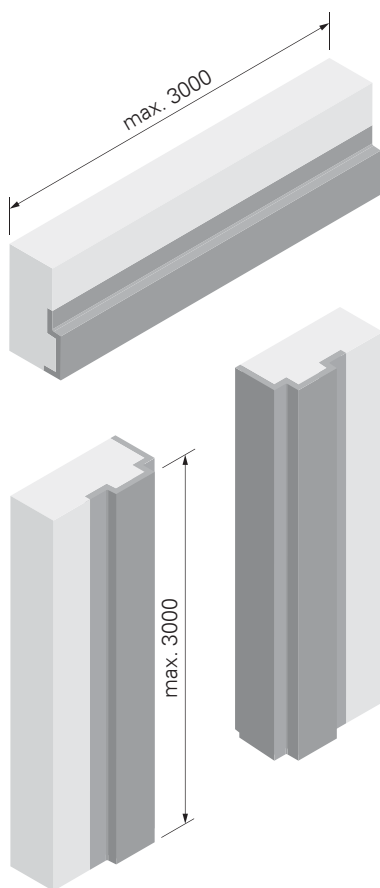
Groupe de produit 0506



EPS weiss
EPS blanc

EPS grau
EPS gris

TERA



GFB-Gewändeelement GMFD mit Falz, dämmplattendick

GFB-Gewändeelemente GMFD dienen als architektonische Gestaltungselemente in Kombination mit Fensterläden. Sie eignen sich bei mauerwerksbündigem Einbau der Fenster.

Material: Glasfaserbeton
Farbe: betongrau, wolkig
Oberfläche: glatt, Stirnflächen gesägt
Dämmmaterial: EPS 20 kg/m³/TERA
Ausführung: mit Ausklinkungen für Leibungselemente und Schrägschnitt für Fensterbank

GFB-Élément d'encadrement GMFD avec battue, à fleur du panneau

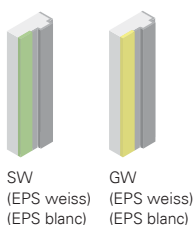
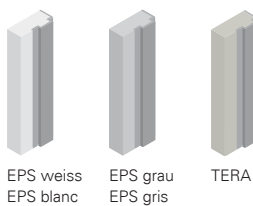
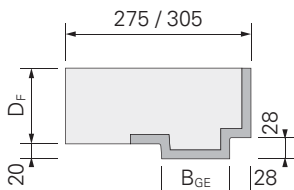
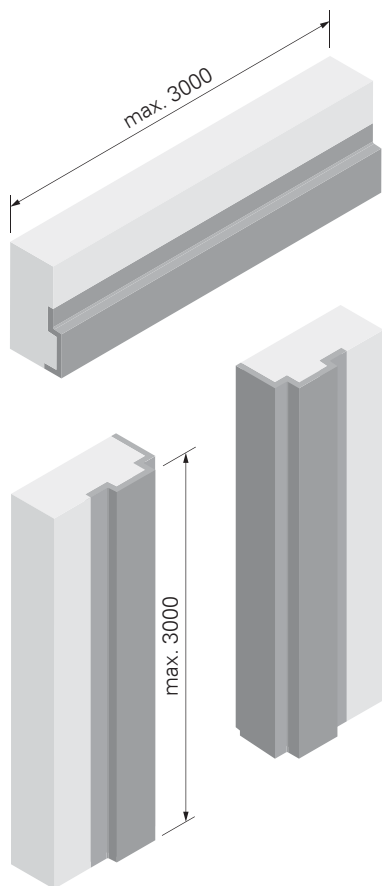
Les éléments d'encadrement en fibrobéton GMFD servent d'éléments décoratifs architecturaux en combinaison avec des volets. Conviennent pour la pose des fenêtres à fleur de la maçonnerie.

Matériau: Fibrobéton
Couleur: gris béton, nuageux
Surface: lisse, côtés latéraux sciée
Matériau isolant: EPS 20 kg/m³/TERA
Exécution: avec dégagements pour éléments d'embrasure et coupe oblique pour tablette de fenêtre

Breite Largeur B _{GE} mm	Dicke Épaisseur D _F mm	Art.-Nr. No art.	EPS	EPS	TERA	SW	GW
			52xxxxx	54xxxxx	62xxxxx	57xxxxx	67xxxxx
			Preis Prix CHF/m	Preis Prix CHF/m	Preis Prix CHF/m	Preis Prix CHF/m	Preis Prix CHF/m
60	60	xx02806	268.15	278.55	314.95	291.50	291.50
60	80	xx02808	270.10	280.65	317.75	293.45	293.45
60	100	xx02810	272.15	282.85	320.55	295.50	295.50
60	120	xx02812	274.10	284.95	323.30	297.45	297.45
60	140	xx02814	276.20	287.15	326.10	299.55	299.55
60	160	xx02816	278.15	289.25	328.85	301.50	301.50
60	180	xx02818	280.20	291.50	331.65	303.60	303.60
60	200	xx02820	282.15	293.55	334.45	305.50	305.50
60	220	xx02822	284.25	295.80	337.20	307.60	307.60
60	240	xx02824	286.20	297.90	340.-	309.55	309.55
60	260	xx02826	288.30	300.10	342.75	311.65	311.65
60	280	xx02828	290.25	302.20	345.55	313.60	313.60
60	300	xx02830	292.30	304.40	348.35	315.65	315.65
90	60	xx02906	272.45	282.85	319.30	295.80	295.80
90	80	xx02908	274.40	284.95	322.05	297.75	297.75
90	100	xx02910	276.45	287.15	324.85	299.80	299.80
90	120	xx02912	278.40	289.25	327.60	301.75	301.75
90	140	xx02914	280.50	291.50	330.40	303.85	303.85
90	160	xx02916	282.45	293.55	333.20	305.80	305.80
90	180	xx02918	284.55	295.80	335.95	307.90	307.90
90	200	xx02920	286.50	297.90	338.75	309.85	309.85
90	220	xx02922	288.55	300.10	341.50	311.90	311.90
90	240	xx02924	290.50	302.20	344.30	313.85	313.85
90	260	xx02926	292.60	304.40	347.10	315.95	315.95
90	280	xx02928	294.55	306.50	349.85	317.90	317.90
90	300	xx02930	296.65	308.70	352.65	320.-	320.-

Produktegruppe 0503

Groupe de produit 0503



GFB-Gewändeelement GMFD mit Falz, dämmplattendick

GFB-Gewändeelemente GMFD dienen als architektonische Gestaltungselemente in Kombination mit Fensterläden. Sie eignen sich bei mauerwerksbündigem Einbau der Fenster.

Material: Glasfaserbeton
 Farbe: betongrau, wolkig
 Oberfläche: glatt, Stirflächen gesägt
 Dämmmaterial: EPS 20 kg/m³/TERA
 Ausführung: mit Ausklinkungen für Leibungselemente und Schrägschnitt für Fensterbank

GFB-Élément d'encadrement GMFD avec battue, à fleur du panneau

Les éléments d'encadrement en fibrobéton GMFD servent d'éléments décoratifs architecturaux en combinaison avec des volets. Conviennent pour la pose des fenêtres à fleur de la maçonnerie.

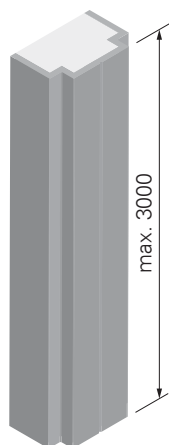
Matériau: Fibrobéton
 Couleur: gris béton, nuageux
 Surface: lisse, côtés latéraux sciée
 Matériau isolant: EPS 20 kg/m³/TERA
 Exécution: avec dégagements pour éléments d'embrasure et coupe oblique pour tablette de fenêtre

Breite Largeur B _{GE} mm	Dicke Épaisseur D _F mm	Art.-Nr. No art.	EPS	EPS	TERA	SW	GW
			52xxxxx	54xxxxx	62xxxxx	57xxxxx	67xxxxx
			Preis Prix CHF/m	Preis Prix CHF/m	Preis Prix CHF/m	Preis Prix CHF/m	Preis Prix CHF/m
120	60	xx03006	293.15	303.60	340.-	316.50	316.50
120	80	xx03008	295.10	305.65	342.75	318.45	318.45
120	100	xx03010	297.20	307.90	345.55	320.55	320.55
120	120	xx03012	299.15	309.95	348.35	322.50	322.50
120	140	xx03014	301.20	312.20	351.10	324.55	324.55
120	160	xx03016	303.15	314.30	353.90	326.50	326.50
120	180	xx03018	305.25	316.50	356.65	328.60	328.60
120	200	xx03020	307.20	318.60	359.45	330.55	330.55
120	220	xx03022	309.30	320.80	362.25	332.65	332.65
120	240	xx03024	311.20	322.90	365.-	334.55	334.55
120	260	xx03026	313.30	325.10	367.80	336.65	336.65
120	280	xx03028	315.25	327.20	370.55	338.60	338.60
120	300	xx03030	317.35	329.45	373.35	340.70	340.70
150	60	xx03106	297.45	307.90	344.30	320.80	320.80
150	80	xx03108	299.40	309.95	347.10	322.75	322.75
150	100	xx03110	301.50	312.20	349.85	324.85	324.85
150	120	xx03112	303.45	314.30	352.65	326.80	326.80
150	140	xx03114	305.50	316.50	355.40	328.85	328.85
150	160	xx03116	307.45	318.60	358.20	330.80	330.80
150	180	xx03118	309.55	320.80	361.-	332.90	332.90
150	200	xx03120	311.50	322.90	363.75	334.85	334.85
150	220	xx03122	313.60	325.10	366.55	336.95	336.95
150	240	xx03124	315.55	327.20	369.30	338.90	338.90
150	260	xx03126	317.60	329.45	372.10	340.95	340.95
150	280	xx03128	319.55	331.50	374.90	342.90	342.90
150	300	xx03130	321.65	333.75	377.65	345.-	345.-

Produktgruppe 0503

Groupe de produit 0503

Bestellformulare unter www.dosteba.ch
 Formulaires de commande sur www.dosteba.ch



GFB-Mittelpfostenelement GMFD dämmplattendick

Ausführung: gefertigt aus 2 Gewände-
elementen GMFD

Hinweis: Stosnaht ist sichtbar

GFB-Elément de meneau GMFD à fleur du panneau

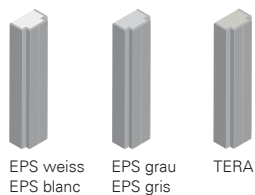
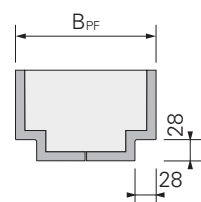
Exécution: confectionne avec 2 d'éléments
d'encadrement GMFD

Remarque: joint apparent

Breite Largeur B_{PF} mm	Art.-Nr. No art.	EPS	EPS	TERA
		52xxxxx Preis Prix CHF/m	54xxxxx Preis Prix CHF/m	62xxxxx Preis Prix CHF/m
80 – 160	xx00156	543.65	571.–	666.65
161 – 240	xx00157	551.85	579.50	676.35
241 – 356	xx00158	560.05	587.95	686.10

Produktgruppe 0516

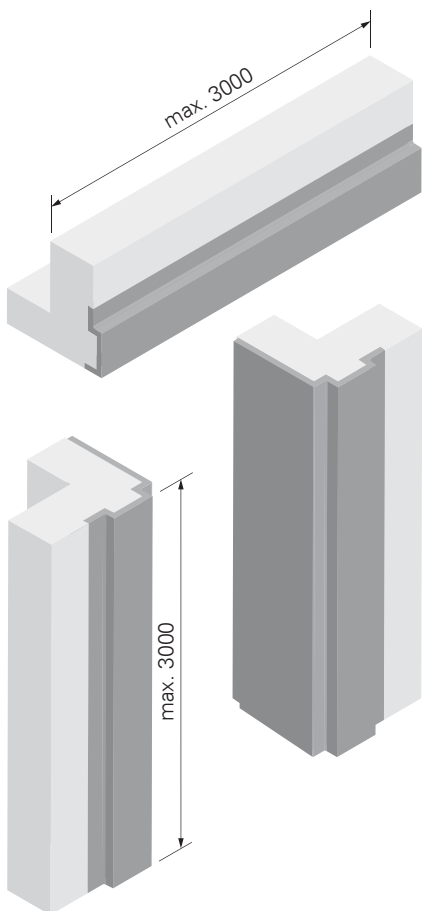
Groupe de produit 0516



EPS weiss
EPS blanc

EPS grau
EPS gris

TERA



GFB-Gewändeelement GMFL mit Falz, leibungstief LT – 300 mm

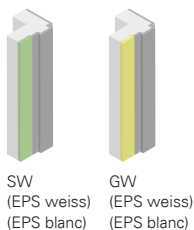
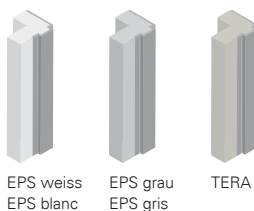
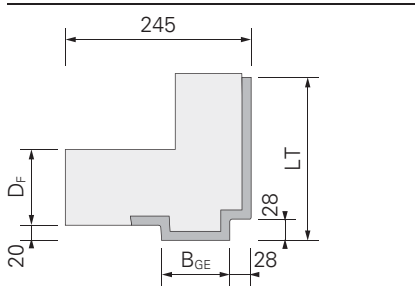
GFB-Gewändeelemente GMFL dienen als architektonische Gestaltungselemente bei Verwendung von Fensterläden. Sie eignen sich bei mauerwerksmittigem Einbau der Fenster.

Material: Glasfaserbeton
 Farbe: betongrau, wolkig
 Oberfläche: glatt, Stirnflächen gesägt
 Dämmmaterial: EPS 20 kg/m³/TERA
 Ausführung: mit Ausklinkungen für Leibungselemente und Schrägschnitt für Fensterbank

GFB-Élément d'encadrement GMFL avec battue, profondeur de l'embrasure LT – 300 mm

Les éléments d'encadrement en fibrobéton GMFL servent d'éléments décoratifs architecturaux en cas d'utilisation de volets de fenêtres. Convient pour la pose des fenêtres au milieu de la maçonnerie.

Matériau: Fibrobéton
 Couleur: gris béton, nuageux
 Surface: lisse, côtés latéraux sciés
 Matériau isolant: EPS 20 kg/m³/TERA
 Exécution: avec dégagements pour éléments d'embrasure et coupe oblique pour tablette de fenêtre

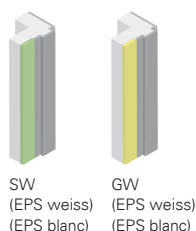
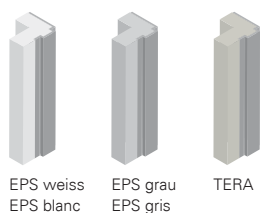
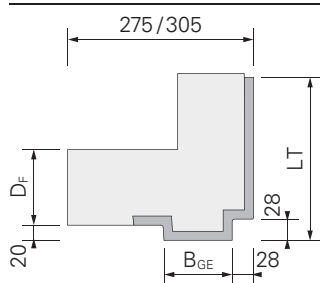
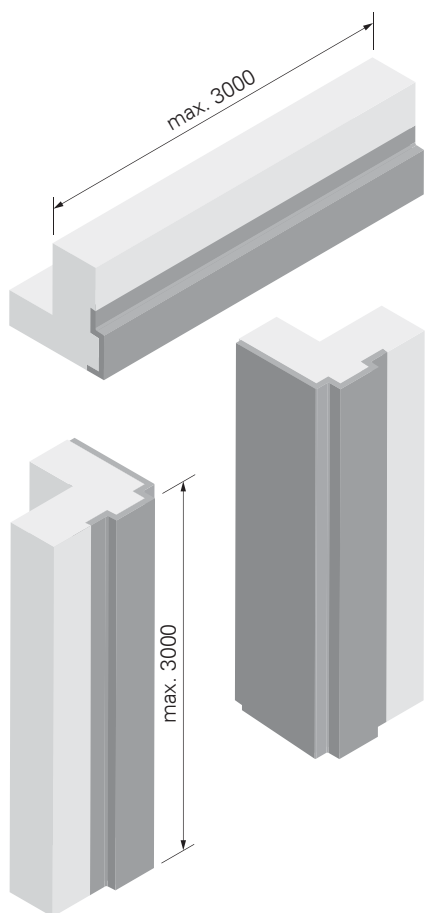


Breite Largeur B _{GE} mm	Dicke Épaisseur D _F mm	Art.-Nr. No art.	EPS	EPS	TERA	SW	GW
			52xxxxx	54xxxxx	62xxxxx	57xxxxx	67xxxxx
			Preis Prix CHF/m	Preis Prix CHF/m	Preis Prix CHF/m	Preis Prix CHF/m	Preis Prix CHF/m
60	60	xx03206	340.15	350.55	387.-	363.50	363.50
60	80	xx03208	342.10	352.65	389.75	365.45	365.45
60	100	xx03210	344.15	354.85	392.55	367.50	367.50
60	120	xx03212	346.10	356.95	395.30	369.45	369.45
60	140	xx03214	348.20	359.20	398.10	371.55	371.55
60	160	xx03216	350.15	361.25	400.90	373.50	373.50
60	180	xx03218	352.25	363.50	403.65	375.60	375.60
60	200	xx03220	354.15	365.55	406.45	377.50	377.50
60	220	xx03222	356.25	367.80	409.20	379.60	379.60
60	240	xx03224	358.20	369.90	412.-	381.55	381.55
60	260	xx03226	360.30	372.10	414.80	383.65	383.65
60	280	xx03228	362.25	374.20	417.55	385.60	385.60
60	300	xx03230	364.30	376.40	420.35	387.65	387.65
90	60	xx03306	344.45	354.85	391.30	367.80	367.80
90	80	xx03308	346.40	356.95	394.05	369.75	369.75
90	100	xx03310	348.45	359.20	396.85	371.85	371.85
90	120	xx03312	350.40	361.25	399.65	373.75	373.75
90	140	xx03314	352.50	363.50	402.40	375.85	375.85
90	160	xx03316	354.45	365.55	405.20	377.80	377.80
90	180	xx03318	356.55	367.80	407.95	379.90	379.90
90	200	xx03320	358.50	369.90	410.75	381.85	381.85
90	220	xx03322	360.55	372.10	413.55	383.90	383.90
90	240	xx03324	362.50	374.20	416.30	385.85	385.85
90	260	xx03326	364.60	376.40	419.10	387.95	387.95
90	280	xx03328	366.55	378.50	421.85	389.90	389.90
90	300	xx03330	368.65	380.70	424.65	392.-	392.-

Produktgruppe 0504

Groupe de produit 0504

Bestellformulare unter www.dosteba.ch
 Formulaire de commande sur www.dosteba.ch



GFB-Gewändeelement GMFL mit Falz, leibungstief LT – 300 mm

GFB-Gewändeelemente GMFL dienen als architektonische Gestaltungselemente bei Verwendung von Fensterläden. Sie eignen sich bei mauerwerksmittigem Einbau der Fenster.

Material: Glasfaserbeton
Farbe: betongrau, wolkig
Oberfläche: glatt, Stirnflächen gesägt
Dämmmaterial: EPS 20 kg/m³/TERA
Ausführung: mit Ausklinkungen für Leibungselemente und Schrägschnitt für Fensterbank

GFB-Élément d'encadrement GMFL avec battue, profondeur de l'embrasure LT – 300 mm

Les éléments d'encadrement en fibrobéton GMFL servent d'éléments décoratifs architecturaux en cas d'utilisation de volets de fenêtres. Convient pour la pose des fenêtres au milieu de la maçonnerie.

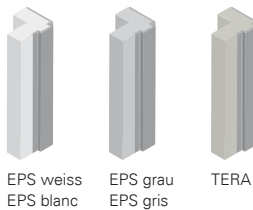
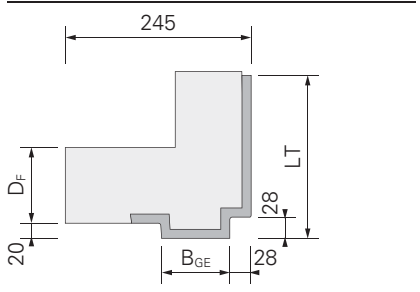
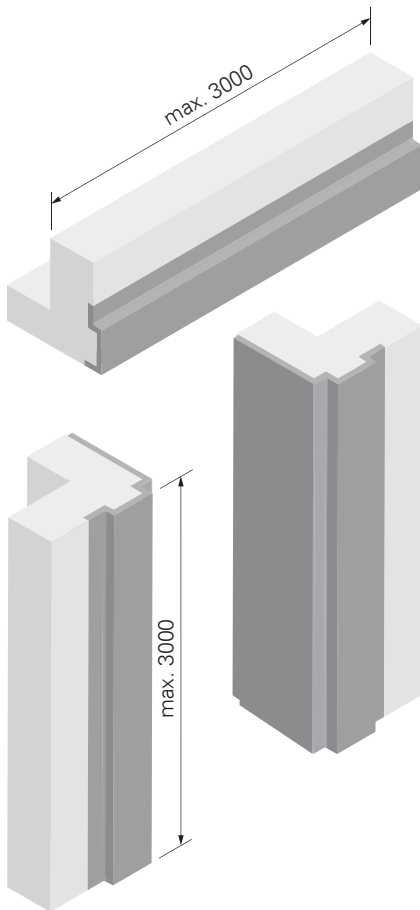
Matériau: Fibrobéton
Couleur: gris béton, nuageux
Surface: lisse, côtés latéraux sciés
Matériau isolant: EPS 20 kg/m³/TERA
Exécution: avec dégagements pour éléments d'embrasure et coupe oblique pour tablette de fenêtre

Breite Largeur B _{GE} mm	Dicke Épaisseur D _F mm	Art.-Nr. No art.	EPS	EPS	TERA	SW	GW
			52xxxxx	54xxxxx	62xxxxx	57xxxxx	67xxxxx
			Preis Prix CHF/m	Preis Prix CHF/m	Preis Prix CHF/m	Preis Prix CHF/m	Preis Prix CHF/m
120	60	xx03406	365.15	375.60	412.–	388.50	388.50
120	80	xx03408	367.10	377.65	414.80	390.45	390.45
120	100	xx03410	369.20	379.90	417.55	392.55	392.55
120	120	xx03412	371.15	381.95	420.35	394.50	394.50
120	140	xx03414	373.20	384.20	423.10	396.55	396.55
120	160	xx03416	375.15	386.30	425.90	398.50	398.50
120	180	xx03418	377.25	388.50	428.70	400.60	400.60
120	200	xx03420	379.20	390.60	431.45	402.55	402.55
120	220	xx03422	381.30	392.80	434.25	404.65	404.65
120	240	xx03424	383.20	394.90	437.–	406.60	406.60
120	260	xx03426	385.30	397.10	439.80	408.65	408.65
120	280	xx03428	387.25	399.20	442.60	410.60	410.60
120	300	xx03430	389.35	401.45	445.35	412.70	412.70
150	60	xx03506	369.45	379.90	416.30	392.80	392.80
150	80	xx03508	371.40	381.95	419.10	394.75	394.75
150	100	xx03510	373.50	384.20	421.85	396.85	396.85
150	120	xx03512	375.45	386.30	424.65	398.80	398.80
150	140	xx03514	377.50	388.50	427.45	400.90	400.90
150	160	xx03516	379.45	390.60	430.20	402.80	402.80
150	180	xx03518	381.55	392.80	433.–	404.90	404.90
150	200	xx03520	383.50	394.90	435.75	406.85	406.85
150	220	xx03522	385.60	397.10	438.55	408.95	408.95
150	240	xx03524	387.55	399.20	441.35	410.90	410.90
150	260	xx03526	389.60	401.45	444.10	412.95	412.95
150	280	xx03528	391.55	403.50	446.90	414.90	414.90
150	300	xx03530	393.65	405.75	449.65	417.–	417.–

Produktgruppe 0504

Groupe de produit 0504

Bestellformulare unter www.dosteba.ch
Formulaires de commande sur www.dosteba.ch



GFB-Gewändeelement GMFL mit Falz, leibungstief LT 301 – 400 mm

GFB-Gewändeelemente GMFL dienen als architektonische Gestaltungselemente bei Verwendung von Fensterläden. Sie eignen sich bei mauerwerksmittigem Einbau der Fenster.

Material: Glasfaserbeton
Farbe: betongrau, wolkig
Oberfläche: glatt, Stirnflächen gesägt
Dämmmaterial: EPS 20 kg/m³/TERA
Ausführung: mit Ausklinkungen für Leibungselemente und Schrägschnitt für Fensterbank

GFB-Élément d'encadrement GMFL avec battue, profondeur de l'embrasure LT 301 – 400 mm

Les éléments d'encadrement en fibrobéton GMFL servent d'éléments décoratifs architecturaux en cas d'utilisation de volets de fenêtres. Conviennent pour la pose des fenêtres au milieu de la maçonnerie.

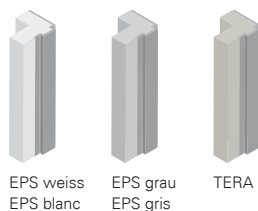
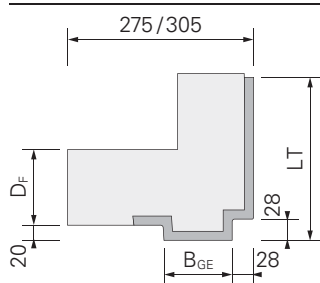
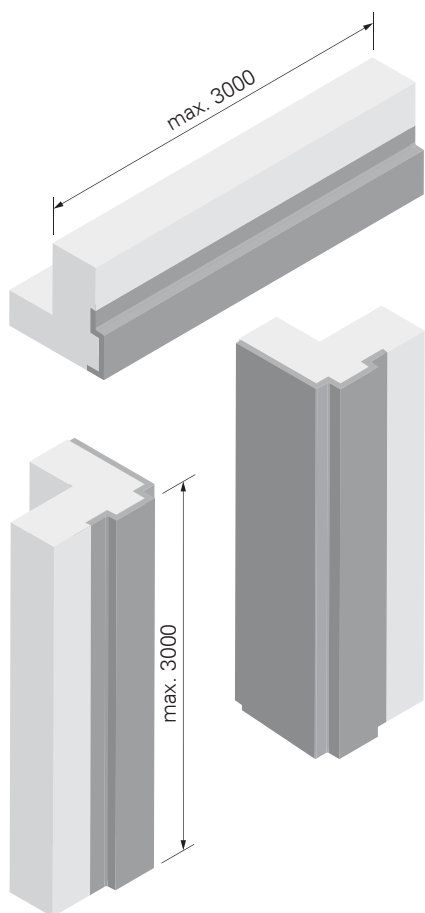
Matériau: Fibrobéton
Couleur: gris béton, nuageux
Surface: lisse, côtés latéraux sciés
Matériau isolant: EPS 20 kg/m³/TERA
Exécution: avec dégagements pour éléments d'embrasure et coupe oblique pour tablette de fenêtre

Breite Largeur B _{GE} mm	Dicke Épaisseur D _F mm	Art.-Nr. No art.	EPS	EPS	TERA	SW	GW
			52xxxxx	54xxxxx	62xxxxx	57xxxxx	67xxxxx
			Preis Prix CHF/m	Preis Prix CHF/m	Preis Prix CHF/m	Preis Prix CHF/m	Preis Prix CHF/m
60	60	xx03606	356.80	367.25	403.65	380.15	380.15
60	80	xx03608	358.75	369.30	406.45	382.10	382.10
60	100	xx03610	360.85	371.55	409.20	384.20	384.20
60	120	xx03612	362.80	373.65	412.–	386.15	386.15
60	140	xx03614	364.90	375.85	414.80	388.25	388.25
60	160	xx03616	366.80	377.95	417.55	390.15	390.15
60	180	xx03618	368.90	380.15	420.35	392.25	392.25
60	200	xx03620	370.85	382.25	423.10	394.20	394.20
60	220	xx03622	372.95	384.45	425.90	396.30	396.30
60	240	xx03624	374.90	386.55	428.70	398.25	398.25
60	260	xx03626	376.95	388.80	431.45	400.30	400.30
60	280	xx03628	378.90	390.85	434.25	402.25	402.25
60	300	xx03630	381.–	393.10	437.–	404.35	404.35
90	60	xx03706	361.10	371.55	407.95	384.45	384.45
90	80	xx03708	363.05	373.65	410.75	386.40	386.40
90	100	xx03710	365.15	375.85	413.55	388.50	388.50
90	120	xx03712	367.10	377.95	416.30	390.45	390.45
90	140	xx03714	369.20	380.15	419.10	392.55	392.55
90	160	xx03716	371.15	382.25	421.85	394.50	394.50
90	180	xx03718	373.20	384.45	424.65	396.55	396.55
90	200	xx03720	375.15	386.55	427.45	398.50	398.50
90	220	xx03722	377.25	388.80	430.20	400.60	400.60
90	240	xx03724	379.20	390.85	433.–	402.55	402.55
90	260	xx03726	381.30	393.10	435.75	404.65	404.65
90	280	xx03728	383.20	395.20	438.55	406.60	406.60
90	300	xx03730	385.30	397.40	441.35	408.65	408.65

Produktgruppe 0504

Groupe de produit 0504

Bestellformulare unter www.dosteba.ch
Formulaires de commande sur www.dosteba.ch



GFB-Gewändeelement GMFL mit Falz, leibungstief LT 301 – 400 mm

GFB-Gewändeelemente GMFL dienen als architektonische Gestaltungselemente bei Verwendung von Fensterläden. Sie eignen sich bei mauerwerksmittigem Einbau der Fenster.

Material: Glasfaserbeton
Farbe: betongrau, wolkig
Oberfläche: glatt, Stirnflächen gesägt
Dämmmaterial: EPS 20 kg/m³/TERA
Ausführung: mit Ausklinkungen für Leibungselemente und Schrägschnitt für Fensterbank

GFB-Élément d'encadrement GMFL avec battue, profondeur de l'embrasure LT 301 – 400 mm

Les éléments d'encadrement en fibrobéton GMFL servent d'éléments décoratifs architecturaux en cas d'utilisation de volets de fenêtres. Convient pour la pose des fenêtres au milieu de la maçonnerie.

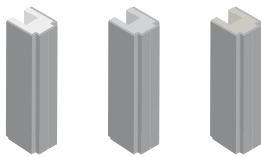
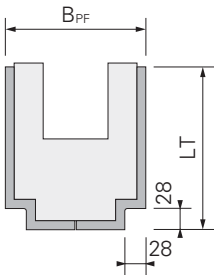
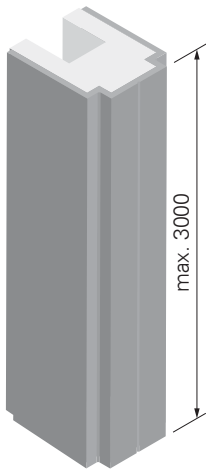
Matériau: Fibrobéton
Couleur: gris béton, nuageux
Surface: lisse, côtés latéraux sciés
Matériau isolant: EPS 20 kg/m³/TERA
Exécution: avec dégagements pour éléments d'embrasure et coupe oblique pour tablette de fenêtre

Breite Largeur B _{GE} mm	Dicke Épaisseur D _F mm	Art.-Nr. No art.	EPS	EPS	TERA	SW	GW
			52xxxxx	54xxxxx	62xxxxx	57xxxxx	67xxxxx
			Preis Prix CHF/m	Preis Prix CHF/m	Preis Prix CHF/m	Preis Prix CHF/m	Preis Prix CHF/m
120	60	xx03806	381.85	392.25	428.70	405.20	405.20
120	80	xx03808	383.80	394.35	431.45	407.15	407.15
120	100	xx03810	385.85	396.55	434.25	409.20	409.20
120	120	xx03812	387.80	398.65	437.–	411.15	411.15
120	140	xx03814	389.90	400.90	439.80	413.25	413.25
120	160	xx03816	391.85	402.95	442.60	415.20	415.20
120	180	xx03818	393.95	405.20	445.35	417.30	417.30
120	200	xx03820	395.85	407.25	448.15	419.20	419.20
120	220	xx03822	397.95	409.50	450.90	421.30	421.30
120	240	xx03824	399.90	411.60	453.70	423.25	423.25
120	260	xx03826	402.–	413.80	456.50	425.35	425.35
120	280	xx03828	403.95	415.90	459.25	427.30	427.30
120	300	xx03830	406.–	418.10	462.05	429.35	429.35
150	60	xx03906	386.15	396.55	433.–	409.50	409.50
150	80	xx03908	388.10	398.65	435.75	411.45	411.45
150	100	xx03910	390.15	400.90	438.55	413.55	413.55
150	120	xx03912	392.10	402.95	441.35	415.45	415.45
150	140	xx03914	394.20	405.20	444.10	417.55	417.55
150	160	xx03916	396.15	407.25	446.90	419.50	419.50
150	180	xx03918	398.25	409.50	449.65	421.60	421.60
150	200	xx03920	400.20	411.60	452.45	423.55	423.55
150	220	xx03922	402.25	413.80	455.25	425.60	425.60
150	240	xx03924	404.20	415.90	458.–	427.55	427.55
150	260	xx03926	406.30	418.10	460.80	429.65	429.65
150	280	xx03928	408.25	420.20	463.55	431.60	431.60
150	300	xx03930	410.35	422.40	466.35	433.70	433.70

Produktgruppe 0504

Groupe de produit 0504

Bestellformulare unter www.dosteba.ch
Formulaires de commande sur www.dosteba.ch



EPS weiss
EPS blanc

EPS grau
EPS gris

TERA

GFB-Mittelpfostenelement GMFL leibungstief

Ausführung: gefertigt aus 2 Gewände-
elementen GMFL

Hinweis: Stossnaht ist sichtbar

GFB-Élément de meneau GMFL profondeur de l'embrasure

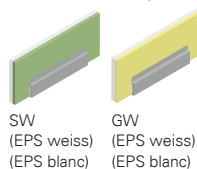
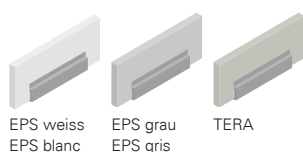
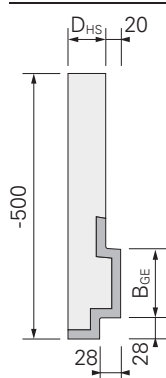
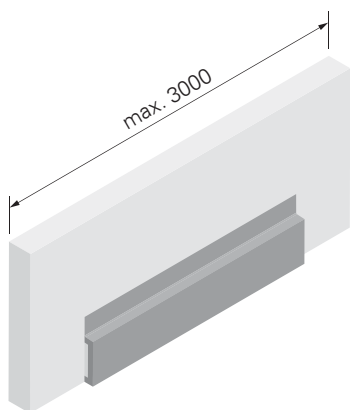
Exécution: confectionnée avec 2 d'éléments
d'encadrement GMFL

Remarque: joint apparent

Breite Largeur B _{PF} mm	Leibungstiefe Prof. de l'embrasure LT mm	Art.-Nr. No art.	EPS	EPS	TERA
			52xxxxx	54xxxxx	62xxxxx
			Preis Prix CHF/m	Preis Prix CHF/m	Preis Prix CHF/m
80 – 160	– 300	xx00161	563.65	592.70	694.15
161 – 240	– 300	xx00162	571.85	601.20	703.90
241 – 356	– 300	xx00163	580.05	609.65	713.65
80 – 160	301–400	xx00164	597.–	626.05	727.55
161 – 240	301–400	xx00165	605.20	634.55	737.25
241 – 356	301–400	xx00166	613.40	643.–	747.–

Produktgruppe 0507

Groupe de produit 0507



GFB-Gewändehohlsturz- element GMFH mit Falz

Beschichtung: Armierungsmörtel mit Gewebeeinbettung

GFB-Element de linteau creux GMFH avec battue

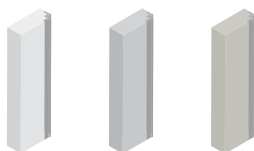
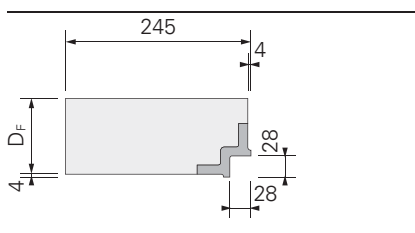
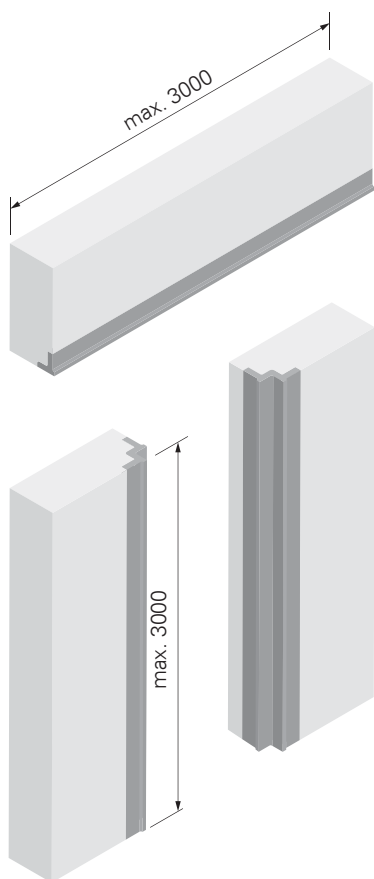
Revêtement: Mortier d'armature avec enrobage de tissu

Breite Largeur B _{GE} mm	Dicke Épaisseur D _{HS} mm	Art.-Nr. No art.	EPS		TERA		GW	
			Preis Prix CHF/m	Preis Prix CHF/m	Preis Prix CHF/m	Preis Prix CHF/m	Preis Prix CHF/m	
60	40	xx00251	399.35	420.35	493.85	439.25	439.25	
60	50	xx00252	403.50	425.05	500.95	443.40	443.40	
60	60	xx00253	407.70	429.95	508.05	447.60	447.60	
60	70	xx00254	411.85	434.65	515.15	451.75	451.75	
60	80	xx00255	416.05	439.50	522.20	455.90	455.90	
60	90	xx00256	420.20	444.25	529.30	460.10	460.10	
60	100	xx00257	424.50	449.10	536.40	464.40	464.40	
60	120	xx00258	428.70	453.85	543.50	468.55	468.55	
60	140	xx00259	432.85	458.70	550.60	472.75	472.75	
60	160	xx00260	437.-	463.45	557.65	476.90	476.90	
60	180	xx00261	441.20	468.30	564.75	481.10	481.10	
60	200	xx00262	445.35	473.-	571.85	485.25	485.25	
90	40	xx00271	403.65	424.65	498.20	443.55	443.55	
90	50	xx00272	407.85	429.35	505.25	447.70	447.70	
90	60	xx00273	412.-	434.25	512.35	451.90	451.90	
90	70	xx00274	416.15	438.95	519.45	456.05	456.05	
90	80	xx00275	420.35	443.85	526.55	460.25	460.25	
90	90	xx00276	424.50	448.55	533.60	464.40	464.40	
90	100	xx00277	428.80	453.40	540.70	468.70	468.70	
90	120	xx00278	433.-	458.15	547.80	472.90	472.90	
90	140	xx00279	437.15	463.-	554.90	477.05	477.05	
90	160	xx00280	441.35	467.75	562.-	481.20	481.20	
90	180	xx00281	445.50	472.60	569.05	485.40	485.40	
90	200	xx00282	449.65	477.35	576.15	489.55	489.55	
120	40	xx00351	424.35	445.35	518.90	464.25	464.25	
120	50	xx00352	428.55	450.10	526.-	468.45	468.45	
120	60	xx00353	432.70	454.95	533.05	472.60	472.60	
120	70	xx00354	436.90	459.65	540.15	476.75	476.75	
120	80	xx00355	441.05	464.55	547.25	480.95	480.95	
120	90	xx00356	445.20	469.25	554.35	485.10	485.10	
120	100	xx00357	449.55	474.15	561.40	489.40	489.40	
120	120	xx00358	453.70	478.85	568.50	493.60	493.60	
120	140	xx00359	457.85	483.70	575.60	497.75	497.75	
120	160	xx00360	462.05	488.45	582.70	501.95	501.95	
120	180	xx00361	466.20	493.30	589.80	506.10	506.10	
120	200	xx00362	470.40	498.05	596.85	510.25	510.25	
150	40	xx00371	428.70	449.65	523.20	468.55	468.55	
150	50	xx00372	432.85	454.40	530.30	472.75	472.75	
150	60	xx00373	437.-	459.25	537.35	476.90	476.90	
150	70	xx00374	441.20	464.-	544.45	481.10	481.10	
150	80	xx00375	445.35	468.85	551.55	485.25	485.25	
150	90	xx00376	449.55	473.55	558.65	489.40	489.40	
150	100	xx00377	453.85	478.45	565.75	493.75	493.75	
150	120	xx00378	458.-	483.15	572.80	497.90	497.90	
150	140	xx00379	462.20	488.05	579.90	502.05	502.05	
150	160	xx00380	466.35	492.75	587.-	506.25	506.25	
150	180	xx00381	470.50	497.60	594.10	510.40	510.40	
150	200	xx00382	474.70	502.35	601.20	514.60	514.60	

Produktgruppe 0505

Groupe de produit 0505

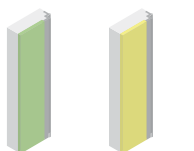
Bestellformulare unter www.dosteba.ch
Formulaires de commande sur www.dosteba.ch



EPS weiss
EPS blanc

EPS grau
EPS gris

TERA



SW
(EPS weiss)
(EPS blanc)

GW
(EPS weiss)
(EPS blanc)

GFB-Falzelement GFEA mit Anputzrippe

GFB-Falzelemente GFEA dienen zur Ausbildung des Ladenfalzes bei Verwendung von Fensterläden.

Material: Glasfaserbeton
Farbe: betongrau, wolkig
Oberfläche: glatt, Stirnflächen gesägt
Dämmmaterial: EPS 20 kg/m³/TERA
Ausführung: mit Ausklinkungen für Leibungselemente und Schrägschnitt für Fensterbank

GFB-Élément de cadre GFEA avec nervure de crépissage

Les éléments de cadre en fibrobéton GFEA servent à réaliser la battue en cas d'utilisation de volets de fenêtres

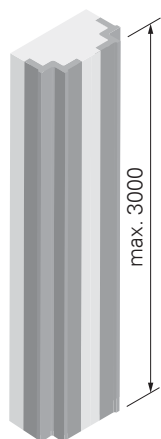
Matériau: Fibrobéton
Couleur: gris béton, nuageux
Surface: lisse, côtés latéraux sciée
Matériau isolant: EPS 20 kg/m³/TERA
Exécution: avec dégagements pour éléments d'embrasure et coupe oblique pour tablette de fenêtre

Dicke Épaisseur D _F mm	Art.-Nr. No art.	EPS	EPS	TERA	SW	GW
		52xxxxx	54xxxxx	62xxxxx	57xxxxx	67xxxxx
		Preis Prix CHF/m	Preis Prix CHF/m	Preis Prix CHF/m	Preis Prix CHF/m	Preis Prix CHF/m
60	xx04006	165.15	175.55	212.-	192.50	192.50
80	xx04008	167.10	177.65	214.75	194.45	194.45
100	xx04010	169.15	179.85	217.55	196.55	196.55
120	xx04012	171.10	181.95	220.30	198.50	198.50
140	xx04014	173.20	184.20	223.10	200.60	200.60
160	xx04016	175.15	186.25	225.90	202.50	202.50
180	xx04018	177.25	188.50	228.65	204.60	204.60
200	xx04020	179.15	190.55	231.45	206.55	206.55
220	xx04022	181.25	192.80	234.20	208.65	208.65
240	xx04024	183.20	194.90	237.-	210.60	210.60
260	xx04026	185.30	197.10	239.80	212.65	212.65
280	xx04028	187.25	199.20	242.55	214.60	214.60
300	xx04030	189.30	201.40	245.35	216.70	216.70

Produktgruppe 0501

Groupe de produit 0501

Bestellformulare unter www.dosteba.ch
Formulaires de commande sur www.dosteba.ch



GFB-Mittelpfostenelement GFEA mit Anputzrippe

GFB-Élément de meneau GFEA avec nervure de crépissage

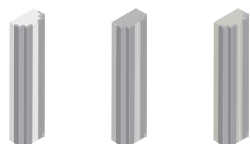
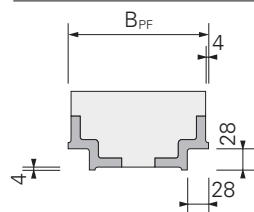
Ausführung: gefertigt aus 2 Falz-
elementen GFEA

Exécution: confectionne avec 2
d'éléments de cadre GFEA

Breite Largeur B_{PF} mm	Art.-Nr. No art.	EPS	EPS	TERA	SW	GW
		52xxxxx	54xxxxx	62xxxxx	57xxxxx	67xxxxx
		Preis Prix CHF/m	Preis Prix CHF/m	Preis Prix CHF/m	Preis Prix CHF/m	Preis Prix CHF/m
80 – 160	xx00451	437.85	465.25	560.85	477.75	477.75
161 – 240	xx00452	446.05	473.45	569.05	487.90	487.90
241 – 356	xx00453	454.25	481.65	577.25	498.05	498.05

Produktgruppe 0515

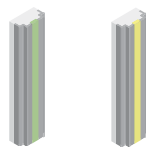
Groupe de produit 0515



EPS weiss
EPS blanc

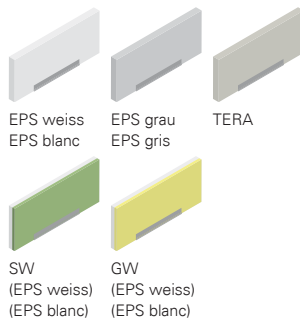
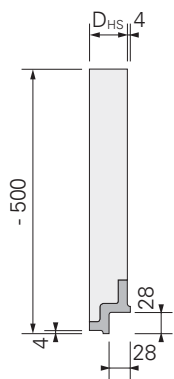
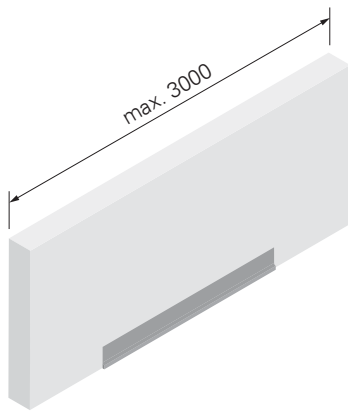
EPS grau
EPS gris

TERA



SW
(EPS weiss)
(EPS blanc)

GW
(EPS weiss)
(EPS blanc)



GFB-Falzsturz GFEH mit Anputzrippe

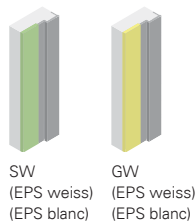
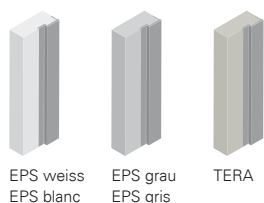
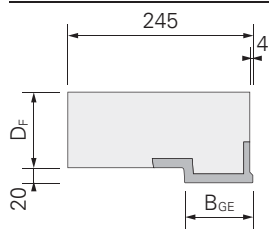
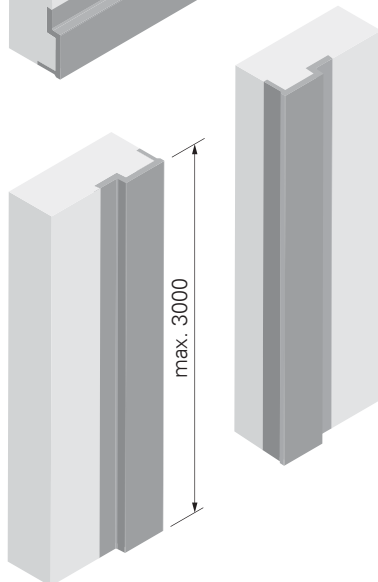
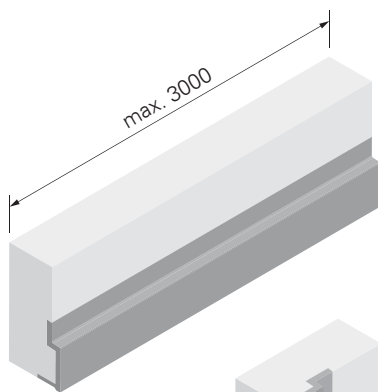
GFB-Élément de linteau creux avec battue GFEH et nervure de crépissage

Beschichtung: Armierungsmörtel mit Gewebeeinbettung Revêtement: Mortier d'armature avec enrobage de tissu

Dicke Épaisseur D _{HS} mm	Art.-Nr. No art.	EPS	EPS	TERA	SW	GW
		52xxxxx	54xxxxx	62xxxxx	57xxxxx	67xxxxx
		Preis Prix CHF/m	Preis Prix CHF/m	Preis Prix CHF/m	Preis Prix CHF/m	Preis Prix CHF/m
40	xx00461	329.70	350.70	424.25	373.75	373.75
50	xx00462	333.90	355.40	431.30	377.95	377.95
60	xx00463	338.05	360.30	438.40	382.10	382.10
70	xx00464	342.20	365.-	445.50	386.30	386.30
80	xx00465	346.40	369.90	452.60	390.45	390.45
90	xx00466	350.55	374.60	459.65	394.60	394.60
100	xx00467	354.85	379.45	466.75	398.95	398.95
120	xx00468	359.05	384.20	473.85	403.10	403.10
140	xx00469	363.20	389.05	480.95	407.25	407.25
160	xx00470	367.40	393.80	488.05	411.45	411.45
180	xx00471	371.55	398.65	495.10	415.60	415.60
200	xx00472	375.70	403.40	502.20	419.80	419.80

Produktgruppe 0514

Groupe de produit 0514



GFB-Gewändeelement GOFA ohne Falz, mit Anputzrippe

GFB-Gewändeelemente GOFA dienen als architektonische Gestaltungselemente. Sie eignen sich bei Sanierungen.

Material: Glasfaserbeton
 Farbe: betongrau, wolkig
 Oberfläche: glatt, Stirnflächen gesägt
 Dämmmaterial: EPS 20 kg/m³/TERA
 Ausführung: mit Schrägschnitt für Fensterbank

GFB-Élément d'encadrement GOFA sans battue, avec nervure de crépissage

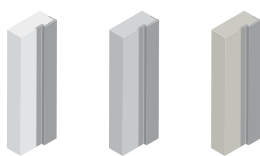
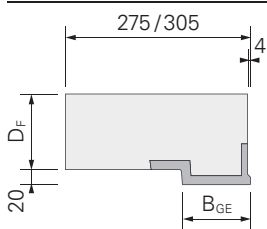
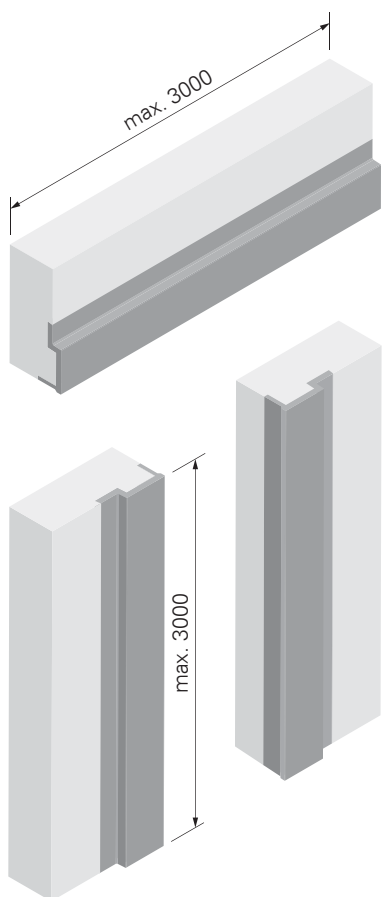
Les éléments d'encadrement en fibrobéton GFOA servent d'éléments décoratifs architecturaux. Conviennent pour les rénovations.

Matériau: Fibrobéton
 Couleur: gris béton, nuageux
 Surface: lisse, côtés latéraux sciée
 Matériau isolant: EPS 20 kg/m³/TERA
 Exécution: avec coupe oblique pour tablette de fenêtre

Breite Largeur B _{GE} mm	Dicke Épaisseur D _F mm	Art.-Nr. No art.	EPS	EPS	TERA	SW	GW
			52xxxxx	54xxxxx	62xxxxx	57xxxxx	67xxxxx
			Preis Prix CHF/m	Preis Prix CHF/m	Preis Prix CHF/m	Preis Prix CHF/m	Preis Prix CHF/m
60	60	xx04106	229.20	239.65	276.05	252.55	252.55
60	80	xx04108	231.15	241.70	278.85	254.50	254.50
60	100	xx04110	233.25	243.95	281.60	256.60	256.60
60	120	xx04112	235.20	246.05	284.40	258.55	258.55
60	140	xx04114	237.25	248.25	287.15	260.65	260.65
60	160	xx04116	239.20	250.35	289.95	262.55	262.55
60	180	xx04118	241.30	252.55	292.75	264.65	264.65
60	200	xx04120	243.25	254.65	295.50	266.60	266.60
60	220	xx04122	245.35	256.85	298.30	268.70	268.70
60	240	xx04124	247.30	258.95	301.05	270.65	270.65
60	260	xx04126	249.35	261.20	303.85	272.70	272.70
60	280	xx04128	251.30	263.25	306.65	274.65	274.65
60	300	xx04130	253.40	265.50	309.40	276.75	276.75
90	60	xx04206	233.50	243.95	280.35	256.85	256.85
90	80	xx04208	235.45	246.05	283.15	258.80	258.80
90	100	xx04210	237.55	248.25	285.90	260.90	260.90
90	120	xx04212	239.50	250.35	288.70	262.85	262.85
90	140	xx04214	241.60	252.55	291.50	264.95	264.95
90	160	xx04216	243.55	254.65	294.25	266.90	266.90
90	180	xx04218	245.60	256.85	297.05	268.95	268.95
90	200	xx04220	247.55	258.95	299.80	270.90	270.90
90	220	xx04222	249.65	261.20	302.60	273.-	273.-
90	240	xx04224	251.60	263.25	305.40	274.95	274.95
90	260	xx04226	253.70	265.50	308.15	277.05	277.05
90	280	xx04228	255.60	267.60	310.95	278.95	278.95
90	300	xx04230	257.70	269.80	313.70	281.05	281.05

Produktgruppe 0508

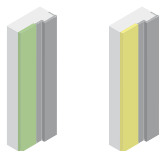
Groupe de produit 0508



EPS weiss
EPS blanc

EPS grau
EPS gris

TERA



SW
(EPS weiss)
(EPS blanc)

GW
(EPS weiss)
(EPS blanc)

GFB-Gewändeelement GOFA ohne Falz, mit Anputzrippe

GFB-Gewändeelemente GOFA dienen als architektonische Gestaltungselemente. Sie eignen sich bei Sanierungen.

Material: Glasfaserbeton
Farbe: betongrau, wolkig
Oberfläche: glatt, Stirnflächen gesägt
Dämmmaterial: EPS 20 kg/m³/TERA
Ausführung: mit Schrägschnitt für Fensterbank

GFB-Élément d'encadrement GOFA sans battue, avec nervure de crépissage

Les éléments d'encadrement en fibrobéton GFOA servent d'éléments décoratifs architecturaux. Conviennent pour les rénovations.

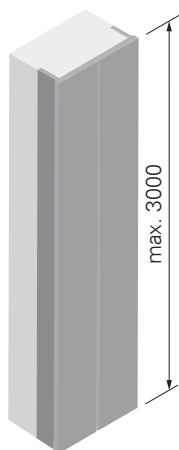
Matériau: Fibrobéton
Couleur: gris béton, nuageux
Surface: lisse, côtés latéraux sciée
Matériau isolant: EPS 20 kg/m³/TERA
Exécution: avec coupe oblique pour tablette de fenêtre

Breite Largeur B _{GE} mm	Dicke Épaisseur D _F mm	Art.-Nr. No art.	EPS	EPS	TERA	SW	GW
			52xxxxx	54xxxxx	62xxxxx	57xxxxx	67xxxxx
			Preis Prix CHF/m	Preis Prix CHF/m	Preis Prix CHF/m	Preis Prix CHF/m	Preis Prix CHF/m
120	60	xx04306	254.25	264.65	301.05	277.60	277.60
120	80	xx04308	256.20	266.75	303.85	279.55	279.55
120	100	xx04310	258.25	268.95	306.65	281.60	281.60
120	120	xx04312	260.20	271.05	309.40	283.55	283.55
120	140	xx04314	262.30	273.25	312.20	285.65	285.65
120	160	xx04316	264.25	275.35	314.95	287.60	287.60
120	180	xx04318	266.30	277.60	317.75	289.70	289.70
120	200	xx04320	268.25	279.65	320.55	291.60	291.60
120	220	xx04322	270.35	281.90	323.30	293.70	293.70
120	240	xx04324	272.30	284.-	326.10	295.65	295.65
120	260	xx04326	274.40	286.20	328.85	297.75	297.75
120	280	xx04328	276.35	288.30	331.65	299.70	299.70
120	300	xx04330	278.40	290.50	334.45	301.75	301.75
150	60	xx04406	258.55	268.95	305.40	281.90	281.90
150	80	xx04408	260.50	271.05	308.15	283.85	283.85
150	100	xx04410	262.55	273.25	310.95	285.90	285.90
150	120	xx04412	264.50	275.35	313.70	287.85	287.85
150	140	xx04414	266.60	277.60	316.50	289.95	289.95
150	160	xx04416	268.55	279.65	319.30	291.90	291.90
150	180	xx04418	270.65	281.90	322.05	294.-	294.-
150	200	xx04420	272.60	284.-	324.85	295.95	295.95
150	220	xx04422	274.65	286.20	327.60	298.-	298.-
150	240	xx04424	276.60	288.30	330.40	299.95	299.95
150	260	xx04426	278.70	290.50	333.20	302.05	302.05
150	280	xx04428	280.65	292.60	335.95	304.-	304.-
150	300	xx04430	282.75	294.80	338.75	306.10	306.10

Produktgruppe 0508

Groupe de produit 0508

Bestellformulare unter www.dosteba.ch
Formulaires de commande sur www.dosteba.ch



GFB-Mittelpfostenelement GOFA mit Anputzrippe

Ausführung: gefertigt aus 2 Gewändeelementen GOFA
Hinweis: Stosnaht ist sichtbar

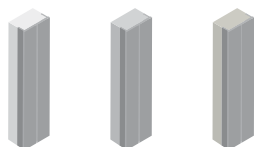
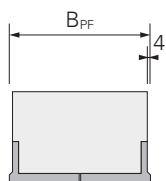
GFB-Élément de meneau GOFA avec nervure de crépissage

Exécution: confectionne avec 2 d'éléments d'encadrement GOFA
Remarque: joint apparent

Breite Largeur B _{PF} mm	Art.-Nr. No art.	EPS	EPS	TERA
		52xxxxx Preis Prix CHF/m	54xxxxx Preis Prix CHF/m	62xxxxx Preis Prix CHF/m
80 – 160	xx00551	517.80	543.50	633.55
161 – 240	xx00552	526.–	551.95	643.30
241 – 300	xx00553	534.20	560.45	653.–

Produktgruppe 0512

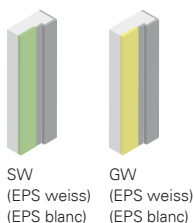
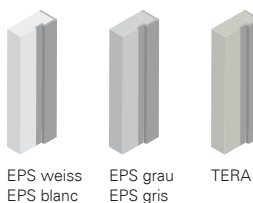
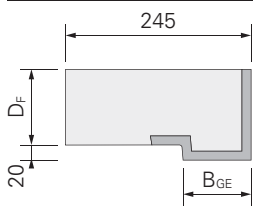
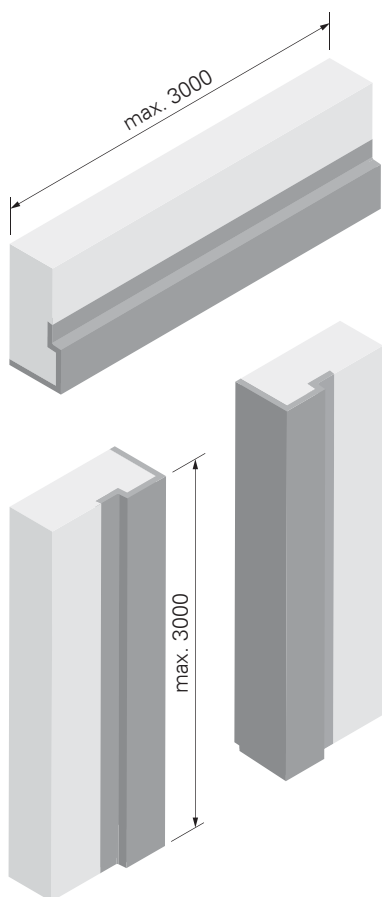
Groupe de produit 0512



EPS weiss
EPS blanc

EPS grau
EPS gris

TERA



GFB-Gewändeelement GOFD ohne Falz, dämmplattendick

GFB-Gewändeelemente GOFD dienen als architektonische Gestaltungselemente. Sie eignen sich bei mauerwerksbündigem Einbau der Fenster.

Material: Glasfaserbeton
Farbe: betongrau, wolkig
Oberfläche: glatt, Stirnflächen gesägt
Dämmmaterial: EPS 20 kg/m³/TERA
Ausführung: mit Schrägschnitt für Fensterbank

GFB-Élément d'encadrement GOFD sans battue, à fleur du panneau

Les éléments d'encadrement en fibrobéton GOFD servent d'éléments décoratifs architecturaux. Conviennent pour la pose des fenêtres à fleur de la maçonnerie.

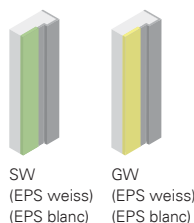
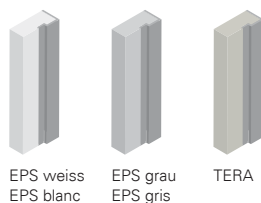
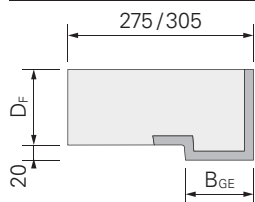
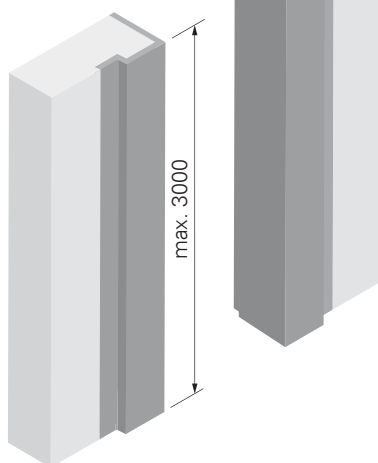
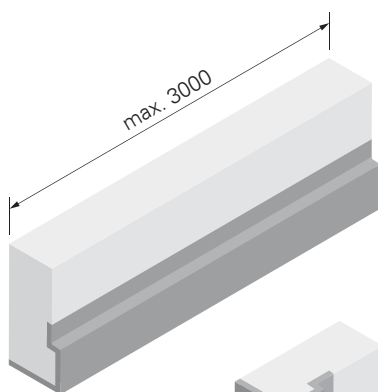
Matériau: Fibrobéton
Couleur: gris béton, nuageux
Surface: lisse, côtés latéraux sciés
Matériau isolant: EPS 20 kg/m³/TERA
Exécution: avec coupe oblique pour tablette de fenêtre

Breite Largeur B _{GE} mm	Dicke Épaisseur D _F mm	Art.-Nr. No art.	EPS	EPS	TERA	SW	GW
			52xxxxx	54xxxxx	62xxxxx	57xxxxx	67xxxxx
			Preis Prix CHF/m	Preis Prix CHF/m	Preis Prix CHF/m	Preis Prix CHF/m	Preis Prix CHF/m
60	60	xx04506	262.30	272.70	309.15	285.65	285.65
60	80	xx04508	264.25	274.80	311.90	287.60	287.60
60	100	xx04510	266.30	277.05	314.70	289.70	289.70
60	120	xx04512	268.25	279.10	317.50	291.60	291.60
60	140	xx04514	270.35	281.35	320.25	293.70	293.70
60	160	xx04516	272.30	283.40	323.05	295.65	295.65
60	180	xx04518	274.40	285.65	325.80	297.75	297.75
60	200	xx04520	276.35	287.75	328.60	299.70	299.70
60	220	xx04522	278.40	289.95	331.40	301.75	301.75
60	240	xx04524	280.35	292.05	334.15	303.70	303.70
60	260	xx04526	282.45	294.25	336.95	305.80	305.80
60	280	xx04528	284.40	296.35	339.70	307.75	307.75
60	300	xx04530	286.50	298.55	342.50	309.85	309.85
90	60	xx04606	266.60	277.05	313.45	289.95	289.95
90	80	xx04608	268.55	279.10	316.25	291.90	291.90
90	100	xx04610	270.65	281.35	319.-	294.-	294.-
90	120	xx04612	272.60	283.40	321.80	295.95	295.95
90	140	xx04614	274.65	285.65	324.55	298.-	298.-
90	160	xx04616	276.60	287.75	327.35	299.95	299.95
90	180	xx04618	278.70	289.95	330.15	302.05	302.05
90	200	xx04620	280.65	292.05	332.90	304.-	304.-
90	220	xx04622	282.75	294.25	335.70	306.10	306.10
90	240	xx04624	284.65	296.35	338.45	308.-	308.-
90	260	xx04626	286.75	298.55	341.25	310.10	310.10
90	280	xx04628	288.70	300.65	344.05	312.05	312.05
90	300	xx04630	290.80	302.90	346.80	314.15	314.15

Produktgruppe 0509

Groupe de produit 0509

Bestellformulare unter www.dosteba.ch
Formulaires de commande sur www.dosteba.ch



GFB-Gewändeelement GOFD ohne Falz, dämmplattendick

GFB-Gewändeelemente GOFD dienen als architektonische Gestaltungselemente. Sie eignen sich bei mauerwerksbündigem Einbau der Fenster.

Material: Glasfaserbeton
 Farbe: betongrau, wolkig
 Oberfläche: glatt, Stirnflächen gesägt
 Dämmmaterial: EPS 20 kg/m³/TERA
 Ausführung: mit Schrägschnitt für Fensterbank

GFB-Élément d'encadrement GOFD sans battue, à fleur du panneau

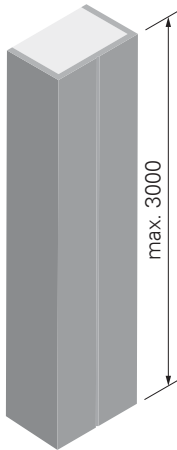
Les éléments d'encadrement en fibrobéton GOFD servent d'éléments décoratifs architecturaux. Conviennent pour la pose des fenêtres à fleur de la maçonnerie.

Matériau: Fibrobéton
 Couleur: gris béton, nuageux
 Surface: lisse, côtés latéraux sciés
 Matériau isolant: EPS 20 kg/m³/TERA
 Exécution: avec coupe oblique pour tablette de fenêtre

Breite Largeur B _{GE} mm	Dicke Épaisseur D _F mm	Art.-Nr. No art.	EPS	EPS	TERA	SW	GW
			52xxxxx	54xxxxx	62xxxxx	57xxxxx	67xxxxx
			Preis Prix CHF/m	Preis Prix CHF/m	Preis Prix CHF/m	Preis Prix CHF/m	Preis Prix CHF/m
120	60	xx04706	287.30	297.75	334.15	310.65	310.65
120	80	xx04708	289.25	299.80	336.95	312.60	312.60
120	100	xx04710	291.35	302.05	339.70	314.70	314.70
120	120	xx04712	293.30	304.15	342.50	316.65	316.65
120	140	xx04714	295.40	306.35	345.30	318.75	318.75
120	160	xx04716	297.30	308.45	348.05	320.65	320.65
120	180	xx04718	299.40	310.65	350.85	322.75	322.75
120	200	xx04720	301.35	312.75	353.60	324.70	324.70
120	220	xx04722	303.45	314.95	356.40	326.80	326.80
120	240	xx04724	305.40	317.05	359.20	328.75	328.75
120	260	xx04726	307.45	319.30	361.95	330.80	330.80
120	280	xx04728	309.40	321.35	364.75	332.75	332.75
120	300	xx04730	311.50	323.60	367.50	334.85	334.85
150	60	xx04806	291.60	302.05	338.45	314.95	314.95
150	80	xx04808	293.55	304.15	341.25	316.90	316.90
150	100	xx04810	295.65	306.35	344.05	319.-	319.-
150	120	xx04812	297.60	308.45	346.80	320.95	320.95
150	140	xx04814	299.70	310.65	349.60	323.05	323.05
150	160	xx04816	301.65	312.75	352.35	325.-	325.-
150	180	xx04818	303.70	314.95	355.15	327.05	327.05
150	200	xx04820	305.65	317.05	357.95	329.-	329.-
150	220	xx04822	307.75	319.30	360.70	331.10	331.10
150	240	xx04824	309.70	321.35	363.50	333.05	333.05
150	260	xx04826	311.80	323.60	366.25	335.15	335.15
150	280	xx04828	313.70	325.70	369.05	337.10	337.10
150	300	xx04830	315.80	327.90	371.85	339.15	339.15

Produktgruppe 0509

Groupe de produit 0509


**GFB-Mittelpfostenelement
GOFD dämmplattendick**

Ausführung: gefertigt aus 2 Gewände-
elementen GOFD
Hinweis: Stossnaht ist sichtbar

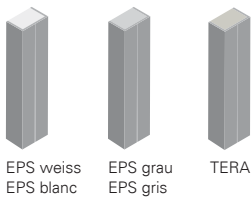
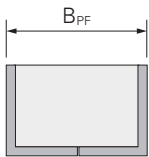
**GFB-Elément de meneau
GOFD à fleur du panneau**

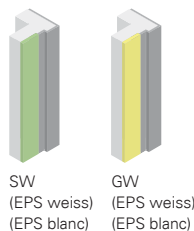
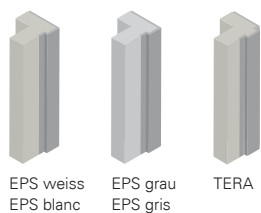
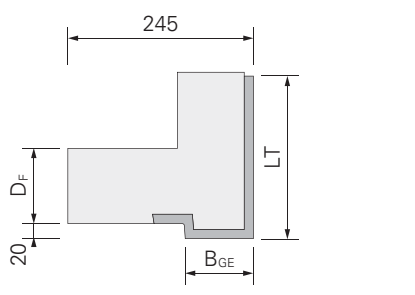
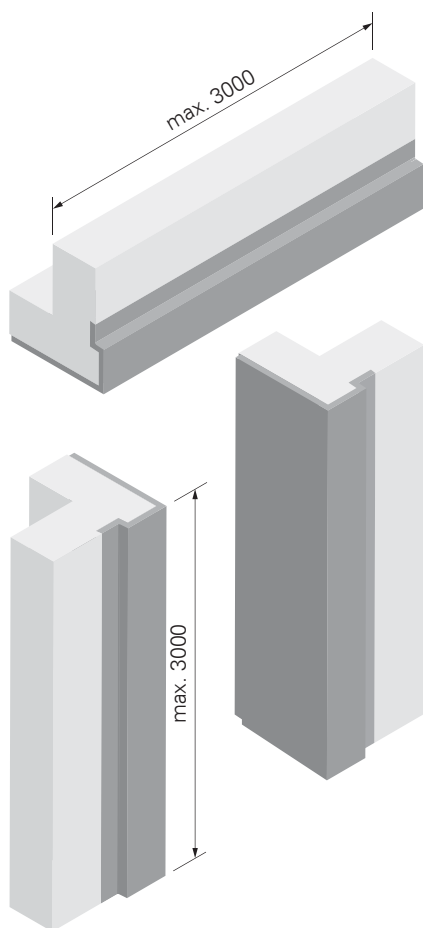
Exécution: confectionne avec 2
d'éléments d'encadrement GOFD
Remarque: joint apparent

Breite Largeur B _{PF} mm	Art.-Nr. No art.	EPS	EPS	TERA
		52xxxxx	54xxxxx	62xxxxx
		Preis Prix CHF/m	Preis Prix CHF/m	Preis Prix CHF/m
80 – 160	xx00556	537.80	565.15	660.80
161 – 240	xx00557	546.–	573.65	670.55
241 – 300	xx00558	554.20	582.15	680.25

Produktgruppe 0517

Groupe de produit 0517





GFB-Gewändeelement GOFL ohne Falz, leibungstief LT – 300 mm

GFB-Gewändeelemente GOFL dienen als architektonische Gestaltungselemente. Sie eignen sich bei mauerwerksmittigem Einbau der Fenster.

Material: Glasfaserbeton
Farbe: betongrau, wolkig
Oberfläche: glatt, Stirnflächen gesägt
Dämmmaterial: EPS 20 kg/m³/TERA
Ausführung: mit Ausklinkungen beim Sturz und Schrägschnitt für Fensterbank

GFB-Élément d'encadrement GOFL sans battue, profondeur de l'embrasure LT – 300 mm

Les éléments d'encadrement en fibrobéton GOFL servent d'éléments décoratifs architecturaux. Conviennent pour la pose des fenêtres au milieu de la maçonnerie.

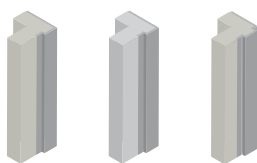
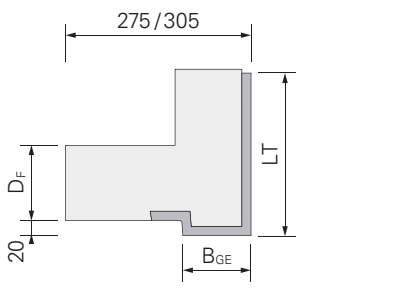
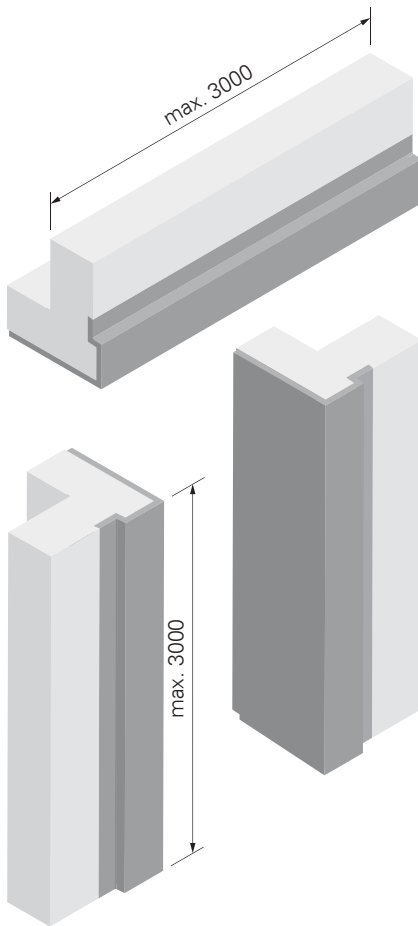
Matériau: Fibrobéton
Couleur: gris béton, nuageux
Surface: lisse, côtés latéraux sciée
Matériau isolant: EPS 20 kg/m³/TERA
Exécution: avec dégagements pour linteaux et coupe oblique pour tablette de fenêtre

Breite Largeur B _{GE} mm	Dicke Épaisseur D _F mm	Art.-Nr. No art.	EPS	EPS	TERA	SW	GW
			52xxxxx	54xxxxx	62xxxxx	57xxxxx	67xxxxx
			Preis Prix CHF/m	Preis Prix CHF/m	Preis Prix CHF/m	Preis Prix CHF/m	Preis Prix CHF/m
60	60	xx04906	334.30	344.70	381.15	357.65	357.65
60	80	xx04908	336.25	346.80	383.90	359.60	359.60
60	100	xx04910	338.35	349.05	386.70	361.70	361.70
60	120	xx04912	340.25	351.10	389.50	363.60	363.60
60	140	xx04914	342.35	353.35	392.25	365.70	365.70
60	160	xx04916	344.30	355.40	395.05	367.65	367.65
60	180	xx04918	346.40	357.65	397.80	369.75	369.75
60	200	xx04920	348.35	359.75	400.60	371.70	371.70
60	220	xx04922	350.40	361.95	403.40	373.75	373.75
60	240	xx04924	352.35	364.05	406.15	375.70	375.70
60	260	xx04926	354.45	366.25	408.95	377.80	377.80
60	280	xx04928	356.40	368.35	411.70	379.75	379.75
60	300	xx04930	358.50	370.55	414.50	381.85	381.85
90	60	xx05006	338.60	349.05	385.45	361.95	361.95
90	80	xx05008	340.55	351.10	388.25	363.90	363.90
90	100	xx05010	342.65	353.35	391.–	366.–	366.–
90	120	xx05012	344.60	355.40	393.80	367.95	367.95
90	140	xx05014	346.65	357.65	396.55	370.–	370.–
90	160	xx05016	348.60	359.75	399.35	371.95	371.95
90	180	xx05018	350.70	361.95	402.15	374.05	374.05
90	200	xx05020	352.65	364.05	404.90	376.–	376.–
90	220	xx05022	354.75	366.25	407.70	378.10	378.10
90	240	xx05024	356.65	368.35	410.45	380.05	380.05
90	260	xx05026	358.75	370.55	413.25	382.10	382.10
90	280	xx05028	360.70	372.65	416.05	384.05	384.05
90	300	xx05030	362.80	374.90	418.80	386.15	386.15

Produktgruppe 0510

Groupe de produit 0510

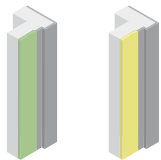
Bestellformulare unter www.dosteba.ch
Formulaires de commande sur www.dosteba.ch



EPS weiss
EPS blanc

EPS grau
EPS gris

TERA



SW
(EPS weiss)
(EPS blanc)

GW
(EPS weiss)
(EPS blanc)

GFB-Gewändeelement GOFL ohne Falz, leibungstief LT – 300 mm

GFB-Gewändeelemente GOFL dienen als architektonische Gestaltungselemente. Sie eignen sich bei mauerwerksmittigem Einbau der Fenster.

Material: Glasfaserbeton
Farbe: betongrau, wolkig
Oberfläche: glatt, Stirnflächen gesägt
Dämmmaterial: EPS 20 kg/m³/TERA
Ausführung: mit Ausklinkungen beim Sturz und Schrägschnitt für Fensterbank

GFB-Élément d'encadrement GOFL sans battue, profondeur de l'embrasure LT – 300 mm

Les éléments d'encadrement en fibrobéton GOFL servent d'éléments décoratifs architecturaux. Conviennent pour la pose des fenêtres au milieu de la maçonnerie.

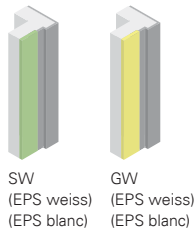
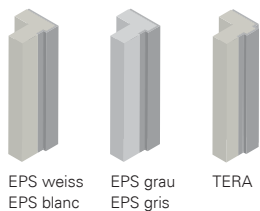
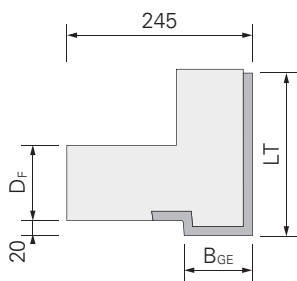
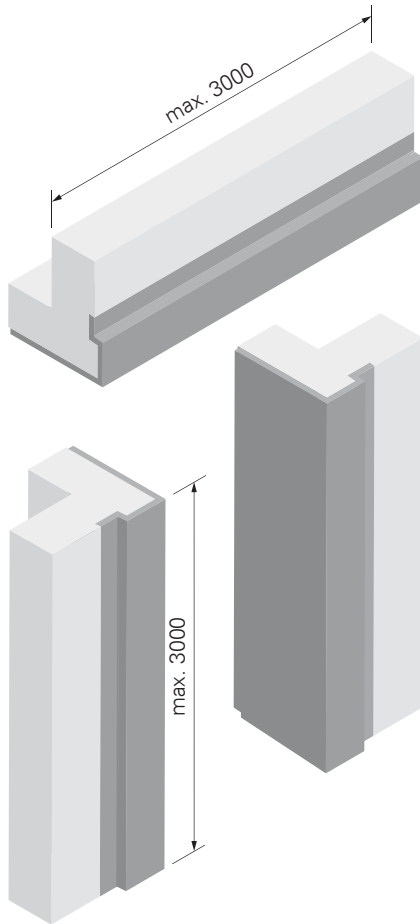
Matériau: Fibrobéton
Couleur: gris béton, nuageux
Surface: lisse, côtés latéraux sciée
Matériau isolant: EPS 20 kg/m³/TERA
Exécution: avec dégagements pour linteaux et coupe oblique pour tablette de fenêtre

Breite Largeur B _{GE} mm	Dicke Épaisseur D _F mm	Art.-Nr. No art.	EPS	EPS	TERA	SW	GW
			52xxxxx	54xxxxx	62xxxxx	57xxxxx	67xxxxx
			Preis Prix CHF/m	Preis Prix CHF/m	Preis Prix CHF/m	Preis Prix CHF/m	Preis Prix CHF/m
120	60	xx05106	359.30	369.75	406.15	382.65	382.65
120	80	xx05108	361.25	371.85	408.95	384.60	384.60
120	100	xx05110	363.35	374.05	411.70	386.70	386.70
120	120	xx05112	365.30	376.15	414.50	388.65	388.65
120	140	xx05114	367.40	378.35	417.30	390.75	390.75
120	160	xx05116	369.30	380.45	420.05	392.70	392.70
120	180	xx05118	371.40	382.65	422.85	394.75	394.75
120	200	xx05120	373.35	384.75	425.60	396.70	396.70
120	220	xx05122	375.45	387.–	428.40	398.80	398.80
120	240	xx05124	377.40	389.05	431.20	400.75	400.75
120	260	xx05126	379.45	391.30	433.95	402.80	402.80
120	280	xx05128	381.40	393.35	436.75	404.75	404.75
120	300	xx05130	383.50	395.60	439.50	406.85	406.85
150	60	xx05206	363.60	374.05	410.45	387.–	387.–
150	80	xx05208	365.55	376.15	413.25	388.90	388.90
150	100	xx05210	367.65	378.35	416.05	391.–	391.–
150	120	xx05212	369.60	380.45	418.80	392.95	392.95
150	140	xx05214	371.70	382.65	421.60	395.05	395.05
150	160	xx05216	373.65	384.75	424.35	397.–	397.–
150	180	xx05218	375.70	387.–	427.15	399.05	399.05
150	200	xx05220	377.65	389.05	429.95	401.–	401.–
150	220	xx05222	379.75	391.30	432.70	403.10	403.10
150	240	xx05224	381.70	393.35	435.50	405.05	405.05
150	260	xx05226	383.80	395.60	438.25	407.15	407.15
150	280	xx05228	385.75	397.70	441.05	409.10	409.10
150	300	xx05230	387.80	399.90	443.85	411.15	411.15

Produktgruppe 0510

Groupe de produit 0510

Bestellformulare unter www.dosteba.ch
Formulaires de commande sur www.dosteba.ch



GFB-Gewändeelement GOFL ohne Falz, leibungstief LT 301 – 400 mm

GFB-Gewändeelemente GOFL dienen als architektonische Gestaltungselemente. Sie eignen sich bei mauerwerksmittigem Einbau der Fenster.

Material: Glasfaserbeton
Farbe: betongrau, wolkig
Oberfläche: glatt, Stirnflächen gesägt
Dämmmaterial: EPS 20 kg/m³/TERA
Ausführung: mit Ausklinkungen beim Sturz und Schrägschnitt für Fensterbank

GFB-Élément d'encadrement GOFL sans battue, profondeur de l'embrasure LT 301 – 400 mm

Les éléments d'encadrement en fibrobéton GOFL servent d'éléments décoratifs architecturaux. Conviennent pour la pose des fenêtres au milieu de la maçonnerie.

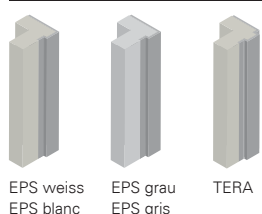
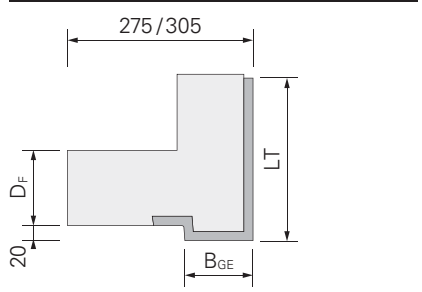
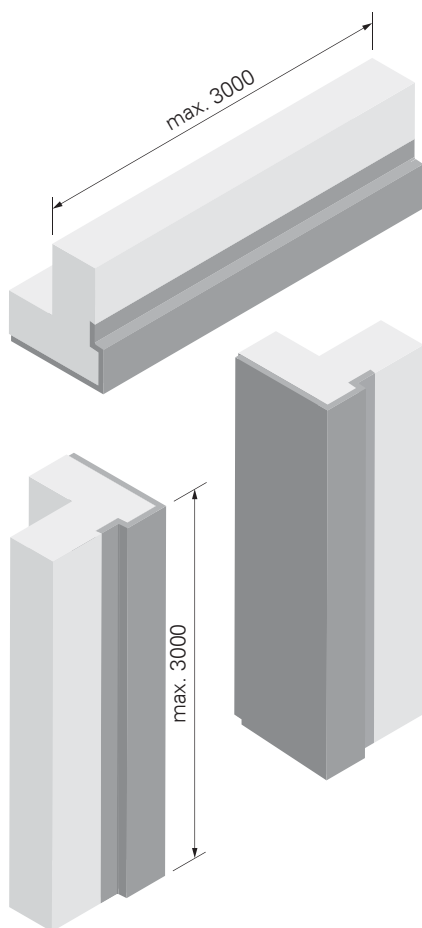
Matériau: Fibrobéton
Couleur: gris béton, nuageux
Surface: lisse, côtés latéraux sciée
Matériau isolant: EPS 20 kg/m³/TERA
Exécution: avec dégagements pour linteaux et coupe oblique pour tablette de fenêtre

Breite Largeur B _{GE} mm	Dicke Épaisseur D _F mm	Art.-Nr. No art.	EPS	EPS	TERA	SW	GW
			52xxxxx	54xxxxx	62xxxxx	57xxxxx	67xxxxx
			Preis Prix CHF/m	Preis Prix CHF/m	Preis Prix CHF/m	Preis Prix CHF/m	Preis Prix CHF/m
60	60	xx05306	351.–	361.40	397.80	374.35	374.35
60	80	xx05308	352.90	363.50	400.60	376.25	376.25
60	100	xx05310	355.–	365.70	403.40	378.35	378.35
60	120	xx05312	356.95	367.80	406.15	380.30	380.30
60	140	xx05314	359.05	370.–	408.95	382.40	382.40
60	160	xx05316	361.–	372.10	411.70	384.35	384.35
60	180	xx05318	363.05	374.35	414.50	386.40	386.40
60	200	xx05320	365.–	376.40	417.30	388.35	388.35
60	220	xx05322	367.10	378.65	420.05	390.45	390.45
60	240	xx05324	369.05	380.70	422.85	392.40	392.40
60	260	xx05326	371.15	382.95	425.60	394.50	394.50
60	280	xx05328	373.10	385.05	428.40	396.45	396.45
60	300	xx05330	375.15	387.25	431.20	398.50	398.50
90	60	xx05406	355.30	365.70	402.15	378.65	378.65
90	80	xx05408	357.25	367.80	404.90	380.60	380.60
90	100	xx05410	359.30	370.–	407.70	382.65	382.65
90	120	xx05412	361.25	372.10	410.45	384.60	384.60
90	140	xx05414	363.35	374.35	413.25	386.70	386.70
90	160	xx05416	365.30	376.40	416.05	388.65	388.65
90	180	xx05418	367.40	378.65	418.80	390.75	390.75
90	200	xx05420	369.30	380.70	421.60	392.70	392.70
90	220	xx05422	371.40	382.95	424.35	394.75	394.75
90	240	xx05424	373.35	385.05	427.15	396.70	396.70
90	260	xx05426	375.45	387.25	429.95	398.80	398.80
90	280	xx05428	377.40	389.35	432.70	400.75	400.75
90	300	xx05430	379.45	391.55	435.50	402.80	402.80

Produktgruppe 0510

Groupe de produit 0510

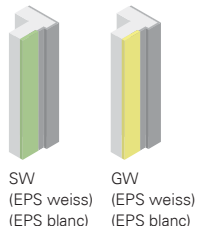
Bestellformulare unter www.dosteba.ch
Formulaires de commande sur www.dosteba.ch



EPS weiss
EPS blanc

EPS grau
EPS gris

TERA



SW
(EPS weiss)
(EPS blanc)

GW
(EPS weiss)
(EPS blanc)

GFB-Gewändeelement GOFL ohne Falz, leibungstief LT 301 – 400 mm

GFB-Gewändeelemente GOFL dienen als architektonische Gestaltungselemente. Sie eignen sich bei mauerwerksmittigem Einbau der Fenster.

Material: Glasfaserbeton
Farbe: betongrau, wolkig
Oberfläche: glatt, Stirnflächen gesägt
Dämmmaterial: EPS 20 kg/m³/TERA
Ausführung: mit Ausklinkungen beim Sturz und Schrägschnitt für Fensterbank

GFB-Élément d'encadrement GOFL sans battue, profondeur de l'embrasure LT 301 – 400 mm

Les éléments d'encadrement en fibrobéton GOFL servent d'éléments décoratifs architecturaux. Conviennent pour la pose des fenêtres au milieu de la maçonnerie.

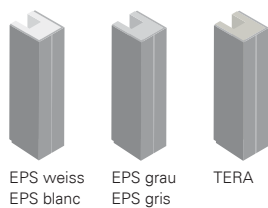
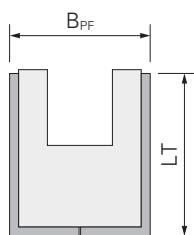
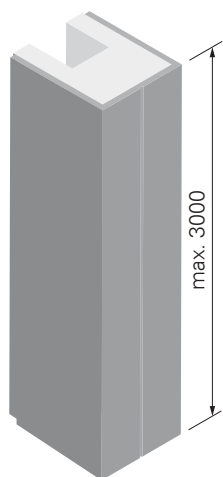
Matériau: Fibrobéton
Couleur: gris béton, nuageux
Surface: lisse, côtés latéraux sciée
Matériau isolant: EPS 20 kg/m³/TERA
Exécution: avec dégagements pour linteaux et coupe oblique pour tablette de fenêtre

Breite Largeur B _{GE} mm	Dicke Épaisseur D _F mm	Art.-Nr. No art.	EPS	EPS	TERA	SW	GW
			52xxxxx	54xxxxx	62xxxxx	57xxxxx	67xxxxx
			Preis Prix CHF/m	Preis Prix CHF/m	Preis Prix CHF/m	Preis Prix CHF/m	Preis Prix CHF/m
120	60	xx05506	376.–	386.40	422.85	399.35	399.35
120	80	xx05508	377.95	388.50	425.60	401.30	401.30
120	100	xx05510	380.05	390.75	428.40	403.40	403.40
120	120	xx05512	381.95	392.80	431.20	405.30	405.30
120	140	xx05514	384.05	395.05	433.95	407.40	407.40
120	160	xx05516	386.–	397.10	436.75	409.35	409.35
120	180	xx05518	388.10	399.35	439.50	411.45	411.45
120	200	xx05520	390.05	401.45	442.30	413.40	413.40
120	220	xx05522	392.10	403.65	445.10	415.45	415.45
120	240	xx05524	394.05	405.75	447.85	417.40	417.40
120	260	xx05526	396.15	407.95	450.65	419.50	419.50
120	280	xx05528	398.10	410.05	453.40	421.45	421.45
120	300	xx05530	400.20	412.25	456.20	423.55	423.55
150	60	xx05606	380.30	390.75	427.15	403.65	403.65
150	80	xx05608	382.25	392.80	429.95	405.60	405.60
150	100	xx05610	384.35	395.05	432.70	407.70	407.70
150	120	xx05612	386.30	397.10	435.50	409.65	409.65
150	140	xx05614	388.35	399.35	438.25	411.70	411.70
150	160	xx05616	390.30	401.45	441.05	413.65	413.65
150	180	xx05618	392.40	403.65	443.85	415.75	415.75
150	200	xx05620	394.35	405.75	446.60	417.70	417.70
150	220	xx05622	396.45	407.95	449.40	419.80	419.80
150	240	xx05624	398.35	410.05	452.15	421.75	421.75
150	260	xx05626	400.45	412.25	454.95	423.80	423.80
150	280	xx05628	402.40	414.35	457.75	425.75	425.75
150	300	xx05630	404.50	416.60	460.50	427.85	427.85

Produktgruppe 0510

Groupe de produit 0510

Bestellformulare unter www.dosteba.ch
Formulaires de commande sur www.dosteba.ch

EPS weiss
EPS blancEPS grau
EPS gris

TERA

GFB-Mittelpfostenelement GOFL leibungstief

Ausführung: gefertigt aus 2 Gewändeelementen GOFL
Hinweis: Stosnaht ist sichtbar

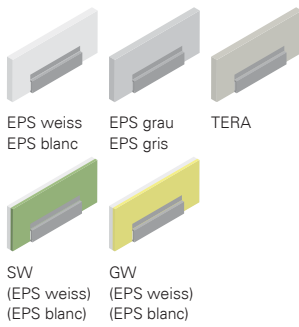
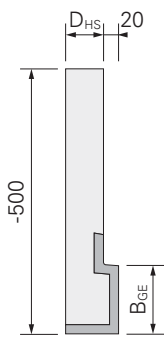
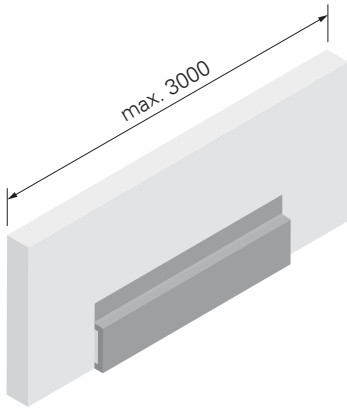
GFB-Elément de meneau GOFL profondeur de l'embrasure

Exécution: confectionne avec 2 d'éléments d'encadrement GOFL
Remarque: joint apparent

Breite Largeur B _{PF} mm	Leibungstiefe Prof. de l'embrasure LT mm	Art.-Nr. No art.	EPS	EPS	TERA
			52xxxxx	54xxxxx	62xxxxx
			Preis Prix CHF/m	Preis Prix CHF/m	Preis Prix CHF/m
80 – 160	– 300	xx00561	557.80	586.85	688.35
161 – 240	– 300	xx00562	566.–	595.35	698.05
241 – 300	– 300	xx00563	574.20	603.80	707.80
80 – 160	301 – 400	xx00564	591.15	620.20	721.70
161 – 240	301 – 400	xx00565	599.35	628.70	731.40
241 – 300	301 – 400	xx00566	607.55	637.20	741.15

Produktgruppe 0513

Groupe de produit 0513



GFB-Gewändehohlsturz- element GOFH ohne Falz

Beschichtung: Armierungsmörtel
mit Gewebeeinbettung

GFB-Élément de linteau creux GOFH sans battue

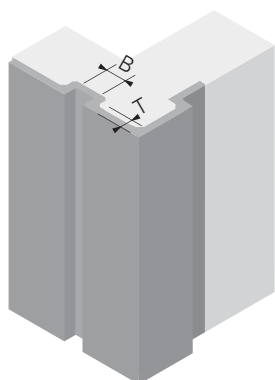
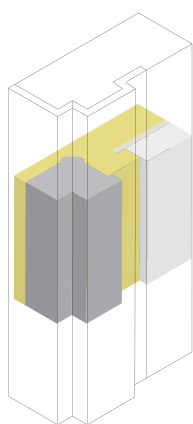
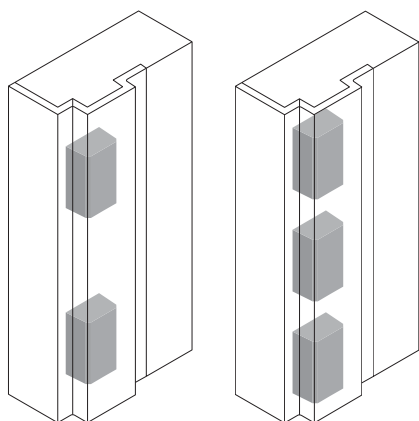
Revêtement: Mortier d'armature avec
enrobage de tissu

Breite Largeur B _{GE} mm	Dicke Épaisseur D _{HS} mm	Art.-Nr. No art.	EPS	EPS	TERA	SW	GW
			52xxxxx	54xxxxx	62xxxxx	57xxxxx	67xxxxx
			Preis Prix CHF/m	Preis Prix CHF/m	Preis Prix CHF/m	Preis Prix CHF/m	Preis Prix CHF/m
60	40	xx00651	393.50	414.50	488.05	433.40	433.40
60	50	xx00652	397.70	419.20	495.10	437.55	437.55
60	60	xx00653	401.85	424.10	502.20	441.75	441.75
60	70	xx00654	406.–	428.80	509.30	445.90	445.90
60	80	xx00655	410.20	433.70	516.40	450.10	450.10
60	90	xx00656	414.35	438.40	523.45	454.25	454.25
60	100	xx00657	418.65	443.25	530.55	458.55	458.55
60	120	xx00658	422.85	448.–	537.65	462.75	462.75
60	140	xx00659	427.–	452.85	544.75	466.90	466.90
60	160	xx00660	431.20	457.60	551.85	471.05	471.05
60	180	xx00661	435.35	462.45	558.90	475.25	475.25
60	200	xx00662	439.50	467.20	566.–	479.40	479.40
90	40	xx00671	397.80	418.80	492.35	437.70	437.70
90	50	xx00672	402.–	423.55	499.45	441.90	441.90
90	60	xx00673	406.15	428.40	506.50	446.05	446.05
90	70	xx00674	410.35	433.10	513.60	450.20	450.20
90	80	xx00675	414.50	438.–	520.70	454.40	454.40
90	90	xx00676	418.65	442.70	527.80	458.55	458.55
90	100	xx00677	423.–	447.60	534.85	462.85	462.85
90	120	xx00678	427.15	452.30	541.95	467.05	467.05
90	140	xx00679	431.30	457.15	549.05	471.20	471.20
90	160	xx00680	435.50	461.90	556.15	475.40	475.40
90	180	xx00681	439.65	466.75	563.25	479.55	479.55
90	200	xx00682	443.85	471.50	570.30	483.70	483.70
120	40	xx00751	418.55	439.50	513.05	458.40	458.40
120	50	xx00752	422.70	444.25	520.15	462.60	462.60
120	60	xx00753	426.85	449.10	527.25	466.75	466.75
120	70	xx00754	431.05	453.85	534.30	470.95	470.95
120	80	xx00755	435.20	458.70	541.40	475.10	475.10
120	90	xx00756	439.40	463.45	548.50	479.25	479.25
120	100	xx00757	443.70	468.30	555.60	483.60	483.60
120	120	xx00758	447.85	473.–	562.65	487.75	487.75
120	140	xx00759	452.05	477.90	569.75	491.90	491.90
120	160	xx00760	456.20	482.60	576.85	496.10	496.10
120	180	xx00761	460.35	487.45	583.95	500.25	500.25
120	200	xx00762	464.55	492.20	591.05	504.45	504.45
150	40	xx00771	422.85	443.85	517.35	462.75	462.75
150	50	xx00772	427.–	448.55	524.45	466.90	466.90
150	60	xx00773	431.20	453.40	531.55	471.05	471.05
150	70	xx00774	435.35	458.15	538.65	475.25	475.25
150	80	xx00775	439.50	463.–	545.70	479.40	479.40
150	90	xx00776	443.70	467.75	552.80	483.60	483.60
150	100	xx00777	448.–	472.60	559.90	487.90	487.90
150	120	xx00778	452.15	477.35	567.–	492.05	492.05
150	140	xx00779	456.35	482.20	574.05	496.25	496.25
150	160	xx00780	460.50	486.90	581.15	500.40	500.40
150	180	xx00781	464.70	491.80	588.25	504.55	504.55
150	200	xx00782	468.85	496.50	595.35	508.75	508.75

Produktgruppe 0511

Groupe de produit 0511

Bestellformulare unter www.dosteba.ch
Formulaires de commande sur www.dosteba.ch



Zuschläge

Einlage für Klobenmontage

bei GFB-Gewändeelementen

Material: Glasfaserbeton
Länge: 150 mm

Beschreibung
Description

2 Einlagen pro Element / 2 Garnitures par élément
3 Einlagen pro Element / 3 Garnitures par élément

Produktgruppe 0592

Suppléments

Garniture pour montage de gonds

pour GFB-Éléments d'encadrements

Matériau: Fibrobéton
Longueur: 150 mm

Art.-Nr. Preis/Prix
No art. CHF/Stk.
CHF/Pce

5002471 **48.95**
5002472 **73.40**

Groupe de produit 0592

Einlage für Französische Balkongeländer

bei GFB-Gewändeelementen

Material: Glasfaserbeton
Dämmmaterial: PU 200 kg/m³
Länge: 200 mm
Lieferumfang: inkl. Schraubdübel

Maximale Zugkraft pro Einlage: 0.9 kN
Maximale Querkraft pro Einlage: 1.0 kN

Produktgruppe 0592

Die Eignung des mitgelieferten Befestigungsmaterials muss für den vorliegenden Untergrund und Einsatzbereich überprüft werden. Die maximale Belastbarkeit der Einlagen für französische Balkone setzt den einwandfreien Einbau des Gewändeelementes im Wärmedämmverbundsystem voraus. Die Vorgaben des Systemlieferanten sowie die fachgerechte Ausführung des Wärmedämmverbundsystems sind einzuhalten.

Garniture pour balcon français

pour GFB-Éléments d'encadrements

Matériau: Fibrobéton
Matériau isolant: PU 200 kg/m³
Longueur: 200 mm
Volume de livraison: y.c. chevilles de vissage

Force maximale de traction par garniture: 0.9 kN
Force maximale de transversale par garniture: 1.0 kN

Art.-Nr. Preis/Prix
No art. CHF/Stk.
CHF/Pce

5004576 **146.80**

Groupe de produit 0592

L'adéquation du matériel de montage inclus doit être contrôlée pour le support utilisé et le domaine d'application. La capacité maximale des inserts pour balcons français détermine le montage correct de l'élément d'encadrement dans le système composite d'isolation thermique. Les instructions du fournisseur du système doivent être respectées et le système composite d'isolation thermique doit être réalisé dans les règles de l'art.

Nut für versenkte Storeführungsschiene

bei GFB-Gewändeelementen

Produktgruppe 0592

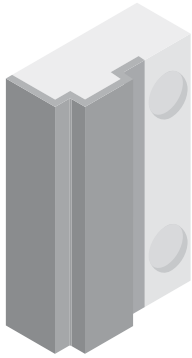
Rainure pour rail de guidage de store escamotable

pour GFB-Éléments d'encadrements

Art.-Nr. Preis/Prix
No art. CHF/m

5006061 **70.90**

Groupe de produit 0592

Zuschläge**Suppléments****Ausräumung für versenkte Dämmplattendübel**

bei GFB-Gewändeelementen

Durchmesser: 70 mm
 Tiefe EPS/TERA: 18 mm
 Tiefe SW/GW: 22 mm

Fraisage pour chevilles à panneaux isolants encastrés

pour GFB-Éléments d'encadrements

Diamètre: 70 mm
 Profondeur EPS/TERA: 18 mm
 Profondeur SW/GW: 22 mm

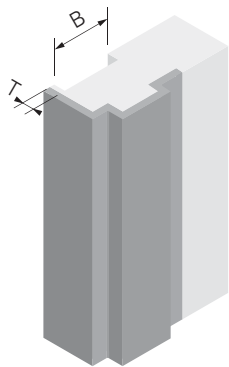
Art.-Nr. No art.	Preis/Prix CHF/m
5000996	8.50

Produktgruppe 0592

Hinweis: Dübelrondelle DüRo siehe Seite 11.008

Groupe de produit 0592

Remarque: Rondelle pour cheville DüRo voir page 11.008

**Aussparung für bestehendes Gewände**

bei GFB-Gewändeelementen

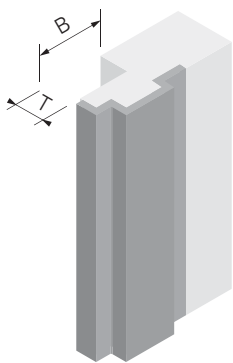
Evidement pour encadrement existant

pour GFB-Éléments d'encadrements

Art.-Nr. No art.	Preis/Prix CHF/m
5002476	12.10

Produktgruppe 0592

Groupe de produit 0592

**Aussparung für Fensterrahmen**

bei GFB-Gewändeelementen

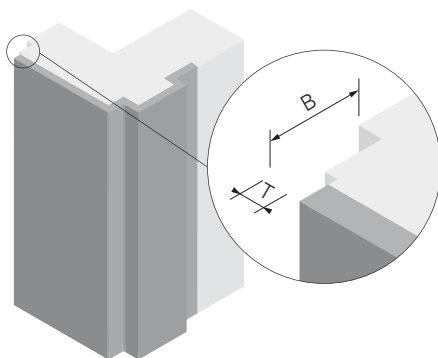
Evidement pour châssis de fenêtre

pour GFB-Éléments d'encadrements

Art.-Nr. No art.	Preis/Prix CHF/m
5006051	12.10

Produktgruppe 0592

Groupe de produit 0592

**Aussparung für Holz-Metallfenster**

bei GFB-Gewändeelementen

Evidement pour fenêtres bois-métal

pour GFB-Éléments d'encadrements

Art.-Nr. No art.	Preis/Prix CHF/m
5002076	6.-

Produktgruppe 0592

Groupe de produit 0592

Zuschläge**Suppléments****Kamm für Fugenbreite**

bei GFB-Gewändeelementen GMFD und GOFD

Hinweis: als Anschlag für die Definition der genauen Fugenbreite an den Fensterrahmen

Crête pour largeur de joint

pour GFB-Eléments d'encadrements GMFD et GOFD

Remarque: comme butée pour définir précisément la largeur de joint au niveau des châssis de fenêtres

	Art.-Nr. No art.	Preis/Prix CHF/m
	5006056	6.-

Produktgruppe 0592

Groupe de produit 0592

Aufdoppelung

bei GFB-Gewändehohlsturzelementen GMFH und GOFH

Dämmmaterial: EPS 20 kg/m³/TERA

Double épaisseur

pour GFB-Eléments de linteau creux GMFH et GOFH

Matériau isolant: EPS 20 kg/m³/TERA

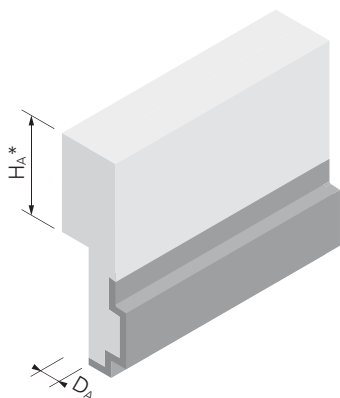
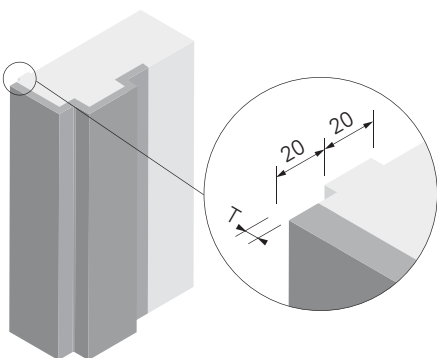
Dicke Épaisseur D _A mm	Aufdoppelung oben Double épaisseur en haut		Aufdoppelung seitlich und oben Double épaisseur latéralement et en haut	
	Art.-Nr. No art.	Preis Prix CHF/m	Art.-Nr. No art.	Preis Prix CHF/m
20	5004251	23.90	5004271	37.65
30	5004252	24.75	5004272	38.50
40	5004253	25.60	5004273	39.35
50	5004254	26.55	5004274	40.30
60	5004255	27.40	5004275	41.15
70	5004256	28.20	5004276	42.-
80	5004257	29.20	5004277	42.95
90	5004258	30.-	5004278	43.80
100	5004259	30.85	5004279	44.60
110	5004260	31.85	5004280	45.60
120	5004261	32.65	5004281	46.45
130	5004262	33.50	5004282	47.25
140	5004263	34.45	5004283	48.25
150	5004264	35.30	5004284	49.05
160	5004265	36.15	5004285	49.90
180	5004266	37.10	5004286	50.85
200	5004267	37.95	5004287	51.70
220	5004268	38.80	5004288	52.55
240	5004269	39.75	5004289	53.50
260	5004270	40.60	5004290	54.35

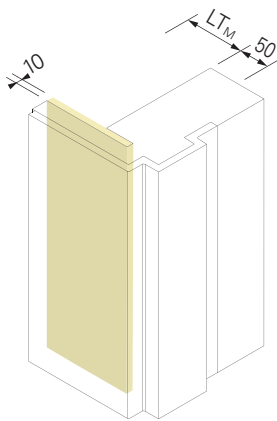
Produktgruppe 0592

Groupe de produit 0592

* Preise gültig bis zu einer max. Höhe H_A von 250 mm

* Prix valables jusqu'à une hauteur max. H_A de 250 mm



Zuschläge**Suppléments****Leibungsdämmung Aerogel**

bei GFB-Gewändeelementen GMFL und GOFL

Isolation d'embrasure Aérogel

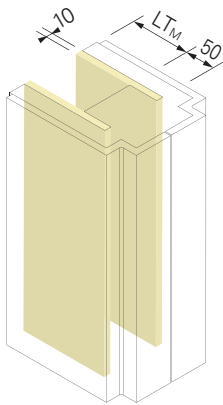
pour GFB-Éléments d'encadrements GMFL et GOFL

Wärmeleitfähigkeit λ : 0.017 W/mK Conductivité thermique λ : 0.017 W/mK

LT _M mm	Art.-Nr. No art.	Preis/Prix CHF/m
- 50	5001961	45.60
51 - 100	5001962	67.15
101 - 150	5001963	88.70
151 - 200	5001964	110.25
201 - 250	5001965	131.75
251 - 300	5001966	153.30
301 - 350	5001967	174.85
351 - 400	5001968	196.40

Produktgruppe 0592

Groupe de produit 0592

**Leibungsdämmung Aerogel**

bei GFB-Mittelpostenelementen GMFL und GOFL

Isolation d'embrasure Aérogel

pour GFB-Éléments de meneau GMFL et GOFL

Wärmeleitfähigkeit λ : 0.017 W/mK Conductivité thermique λ : 0.017 W/mK

LT _M mm	Art.-Nr. No art.	Preis/Prix CHF/m
- 50	5001971	91.20
51 - 100	5001972	134.40
101 - 150	5001973	177.65
151 - 200	5001974	220.85
201 - 250	5001975	264.10
251 - 300	5001976	307.35
301 - 350	5001977	350.55
351 - 400	5001978	393.80

Produktgruppe 0592

Groupe de produit 0592

Zubehör**Accessoires****Reparaturspachtel**

für Glasfaserbeton

Mastic de réparation

pour fibrobéton

Inhalt: 200 g Contenu: 200 g

Art.-Nr. No art.	Preis/Prix CHF/Stk. CHF/Pce
5000796	30.15

Produktgruppe 0092

Produktgruppe 0092

Bestellformulare unter www.dosteba.ch
Formulaires de commande sur www.dosteba.ch

Zubehör**Accessoires****Schraubdübel TermoZ CS II 8****Cheville de vissage
TermoZ CS II 8**

Material: Stahl verzinkt/Kunststoff
 Tellerdurchmesser: 60 mm
 Werkzeugaufnahme: Torx T30

Matériau: Acier zingué/Plastique
 Diamètre de disque: 60 mm
 Raccordement d'outil: Torx T30

Länge Longueur mm	Nutzlänge Longueur utile mm	Stk./Pkt. Pce/Pqt	Art.-Nr. No art.	Preis/Prix CHF/Pkt. CHF/Pqt
115	90	100	5021051	92.70
135	110	100	5021052	101.05
155	130	100	5021053	109.40
175	150	100	5021054	117.75
195	170	100	5021055	126.20
215	190	100	5021056	151.25
235	210	100	5021057	176.55
255	230	100	5021058	226.55
275	250	100	5021059	276.60
295	270	100	5021060	326.65
315	290	100	5021061	376.70
335	310	100	5021062	426.75
355	330	100	5021063	476.75

Produktgruppe 1114

Groupe de produit 1114

**Klebdichtstoff MS-Polymer****Mastic collant à élasticité
durable MS-Polymère**

Einkomponenten MS-Polymer für dynamische Verklebungen sowie Fugen und Abdichtungen bei Dosteba Glasfaserbetonelementen und anderen Bauteilen.

MS monocomposant polymère pour collages dynamiques ainsi que rainures et étanchéités pour éléments en fibrobéton Dosteba et autres composants.

Farbe: lichtgrau
 Inhalt: 290 ml

Couleur: gris clair
 Contenu: 290 ml

Stk./Pkt. Pce/Pqt	Art.-Nr. No art.	Preis/Prix CHF/Stk. CHF/Pce	Art.-Nr. No art.	Preis/Prix CHF/Pkt. CHF/Pqt
1	5000571	33.10	5000572	305.80
12		25.49		

Produktgruppe 0092

Groupe de produit 0092

**Klebdichtstoff ST-Polymer****Mastic collant à élasticité
durable ST-Polymère**

Einkomponenten ST-Polymer für dynamische Verklebungen von Dosteba Elementen und anderen Bauteilen.

ST-Polymère monocomposant pour collages dynamiques ainsi d'éléments Dosteba et autres composants.

Farbe: weiss
 Inhalt: 290 ml

Couleur: blanc
 Contenu: 290 ml

Stk./Pkt. Pce/Pqt	Art.-Nr. No art.	Preis/Prix CHF/Stk. CHF/Pce	Art.-Nr. No art.	Preis/Prix CHF/Pkt. CHF/Pqt
1	5000581	34.90	5000582	323.60
12		26.97		

Produktgruppe 0092

Groupe de produit 0092

Zubehör

Accessoires



Fugendichtband Hanno BG1

Bande de joint d'étanchéité Hanno BG1

Farbe:	hellgrau			Couleur:	gris clair		
Eigenschaft:	einseitig selbstklebend vorkomprimiert, UV-beständig			Propriété:	autocollante d'un côté précomprimée, résistant aux UV		
Schlagregendichtheit:	≥ 600 Pa			Étanchéité à la pluie battante:	≥ 600 Pa		
Breite Largeur mm	Einsatz- bereich Plage d'utilisation mm	Länge Longueur m	Stk./Pkt. Pce/Pqt	Art.-Nr. No art.	Preis/Prix CHF/Stk. CHF/Pce	Art.-Nr. No art.	Preis/Prix CHF/Pkt. CHF/Pqt
15	2-4	10	1	5001293	40.05		
15	2-4	10	20		32.30	5001294	645.95
20	2-4	10	1	5001393	51.55		
20	2-4	10	15		41.99	5001394	629.80
15	3-7	7.5	1	5001298	38.25		
15	3-7	7.5	20		31.10	5001299	621.90
20	3-7	7.5	1	5001398	49.60		
20	3-7	7.5	15		40.18	5001399	602.70
15	5-10	5	1	5001493	36.15		
15	5-10	5	20		29.33	5001494	586.60
20	5-10	5	1	5001498	46.85		
20	5-10	5	15		38.14	5001499	572.10
20	8-15	3	1	5001483	46.55		
20	8-15	3	15		37.88	5001484	568.10

Produktgruppe 0092

Groupe de produit 0092



Fugendichtband Hanno BG2

Bande de joint d'étanchéité Hanno BG2

Farbe:	grau			Couleur:	gris		
Eigenschaft:	einseitig selbstklebend vorkomprimiert			Propriété:	autocollante d'un côté précomprimée		
Schlagregendichtheit:	≥ 300 Pa			Étanchéité à la pluie battante:	≥ 300 Pa		
Breite Largeur mm	Einsatz- bereich Plage d'utilisation mm	Länge Longueur m	Stk./Pkt. Pce/Pqt	Art.-Nr. No art.	Preis/Prix CHF/Stk. CHF/Pce	Art.-Nr. No art.	Preis/Prix CHF/Pkt. CHF/Pqt
15	2-4	12	1	5001291	32.25		
15	2-4	12	20		26.15	5001292	522.90
15	3-7	6	1	5001296	20.30		
15	3-7	6	20		16.44	5001297	328.75
15	5-9	5	1	5001491	23.50		
15	5-9	5	20		19.07	5001492	381.30

Produktgruppe 0092

Groupe de produit 0092

solange Vorrat

dans la limite des stocks disponibles

Bestellformulare unter www.dosteba.ch
Formulaires de commande sur www.dosteba.ch

**Zubehör****Accessoires****Fugenfüllprofil****Bourrelet d'étanchéité pour joints**

Farbe: grau
 Eigenschaft: geschlossenzellig, hochelastisch
 Hinweis: zum Hinterfüllen von Fugen, verhindert eine Dreiseitenhaftung

Couleur: gris
 Propriété: alvéoles fermées, hautement élastique
 Remarque: pour le remplissage des joints, empêche l'adhérence sur trois côtés

Ø mm	Länge Longueur m	Art.-Nr. No art.	Preis/Prix CHF/Stk. CHF/Pce
10	5	5001681	18.65
10	100	5001686	69.35
15	5	5001691	27.80
15	100	5001696	97.-

Produktgruppe 0092

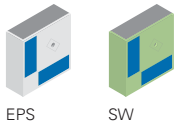
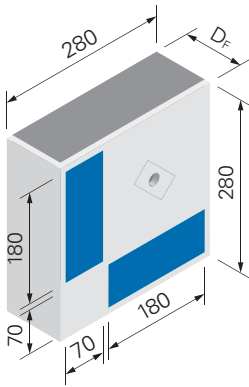
Groupe de produit 0092

Dimensionierung und Verbrauch von Fugen ausgeführt mit Klebdichtstoff und Fugenfüllprofil Durchmesser 15 mm

Fugenbreite	Minimal erforderliche Fugentiefe	Dichtstofftiefe	Verbrauch Klebdichtstoff
15 mm	24 mm	8 mm	150 ml/m
14 mm	25 mm	8 mm	140 ml/m
13 mm	26 mm	8 mm	130 ml/m
12 mm	27 mm	8 mm	120 ml/m
11 mm	28 mm	8 mm	110 ml/m
10 mm	29 mm	8 mm	100 ml/m
9 mm	31 mm	8 mm	90 ml/m
8 mm	33 mm	8 mm	80 ml/m

Dimensionnement et utilisation de joints réalisés avec du mastic collant et profilé de remplissage de joints, diamètre 15 mm

Largeur des joints	Profondeur de joint minimale requise	Profondeur du mastic	Consommation Mastic-colle
15 mm	24 mm	8 mm	150 ml/m
14 mm	25 mm	8 mm	140 ml/m
13 mm	26 mm	8 mm	130 ml/m
12 mm	27 mm	8 mm	120 ml/m
11 mm	28 mm	8 mm	110 ml/m
10 mm	29 mm	8 mm	100 ml/m
9 mm	31 mm	8 mm	90 ml/m
8 mm	33 mm	8 mm	80 ml/m



Klobentragelement K1R-EPS / K1R-SW

Klobentragelemente K1R eignen sich für Montagen von Kloben und Rückhalter für Klapppläden.

Für die Verschraubung in das Klobentragelement K1R eignen sich Holz- oder Blechschrauben, sowie Schrauben mit metrischem Gewinde (M-Schrauben).

Dämmmaterial: EPS 30/20 kg/m³
 Einlage für Kloben und Rückhalter: Kunststoff
 Hinweis: Elemente sind links und rechts verwendbar
 Lieferumfang: inkl. Schraubdübel

Maximale Zugkraft pro Klobentragelement: 0.9 kN*
 Maximale Querkraft pro Klobentragelement: 0.5 kN*

Élément pour fixation des gonds K1R-EPS / K1R-SW

Élément pour fixation des gonds K1R convient pour le montage de gonds et de systèmes de retenue de volets battants. Pour le vissage de l'élément pour fixation des gonds K1R il est possible d'utiliser des vis à bois ou à tôle ainsi que des vis à pas métrique (vis M).

Matériau isolant: EPS 30/20 kg/m³
 Garniture pour gonds et systèmes de retenue: Plastique
 Remarque: Les éléments sont utilisables à gauche et à droite
 Volume de livraison: y.c. chevilles de vissage

Force maximale de traction par élément pour fixation des gonds: 0.9 kN*
 Force maximale de transversale par élément pour fixation des gonds: 0.5 kN*

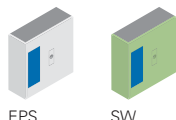
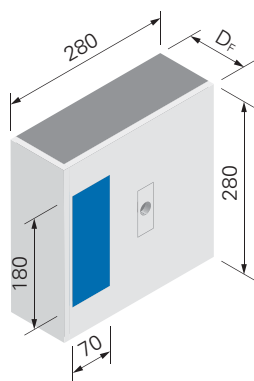
	Art.-Nr. No art.	EPS	SW
		50xxxxx	57xxxxx
Dicke Epaisseur D _F mm		Preis/Prix CHF/Stk. CHF/Pce	Preis/Prix CHF/Stk. CHF/Pce
60	xx21206	57.-	77.30
80	xx21208	60.05	80.60
100	xx21210	63.10	84.10
120	xx21212	66.15	87.45
140	xx21214	69.35	90.90
160	xx21216	72.40	94.25
180	xx21218	75.50	97.70
200	xx21220	78.55	101.05
220	xx21222	81.75	104.55
240	xx21224	84.80	107.85
260	xx21226	87.85	111.35
280	xx21228	90.90	114.70
300	xx21230	94.10	118.15

Produktgruppe 0602

Groupe de produit 0602

* Die maximale Belastbarkeit des Klobentragelementes setzt dessen einwandfreien Einbau im Wärmedämmverbundsystem voraus. Die Vorgaben des Systemlieferanten sowie die fachgerechte Ausführung des Wärmedämmverbundsystems sind einzuhalten.

* La capacité maximale de l'élément pour fixation des gonds détermine son montage correct dans le système composite d'isolation thermique. Les prescriptions du fournisseur de système doivent être respectées tout comme l'exécution dans les règles de l'art du système thermo-isolant.



EPS

SW

Klobentragelement K1-EPS / K1-SW

Klobentragelemente K1 eignen sich für Montagen von Kloben für Klapppläden. Für die Verschraubung in das Klobentragelement K1 eignen sich Holz- oder Blechschrauben, sowie Schrauben mit metrischem Gewinde (M-Schrauben).

Dämmmaterial: EPS 30/20 kg/m³
 Einlage für Kloben: Kunststoff
 Hinweis: Elemente sind links und rechts verwendbar
 Lieferumfang: inkl. Schraubdübel

Maximale Zugkraft pro Klobentragelement: 0.9 kN*
 Maximale Querkraft pro Klobentragelement: 0.5 kN*

Elément pour fixation des gonds K1-EPS / K1-SW

Elément pour fixation des gonds K1 conviennent pour le montage de gonds de volets battants. Pour le vissage du élément pour fixation des gonds K1 il est possible d'utiliser des vis à bois ou à tôle ainsi que des vis à pas métrique (vis M).

Matériau isolant: EPS 30/20 kg/m³
 Garniture pour gonds: Plastique
 Remarque: Les éléments sont utilisable à gauche et à droite
 Volume de livraison: y.c. chevilles de vissage

Force maximale de traction par élément pour fixation des gonds: 0.9 kN*
 Force maximale de transversale par élément pour fixation des gonds: 0.5 kN*

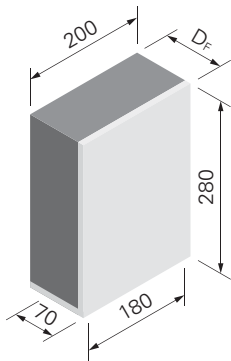
Dicke Epaisseur D _F mm	Art.-Nr. No art.	EPS	SW
		50xxxxx Preis/Prix CHF/Stk. CHF/Pce	57xxxxx Preis/Prix CHF/Stk. CHF/Pce
60	xx21306	49.90	71.05
80	xx21308	52.95	74.35
100	xx21310	56.-	77.85
120	xx21312	59.10	81.20
140	xx21314	62.25	84.65
160	xx21316	65.35	88.-
180	xx21318	68.40	91.45
200	xx21320	71.45	94.80
220	xx21322	74.65	98.25
240	xx21324	77.70	101.60
260	xx21326	80.75	105.10
280	xx21328	83.80	108.40
300	xx21330	87.-	111.90

Produktgruppe 0601

Groupe de produit 0601

* Die maximale Belastbarkeit des Klobentragelementes setzt dessen einwandfreien Einbau im Wärmedämmverbundsystem voraus. Die Vorgaben des Systemlieferanten sowie die fachgerechte Ausführung des Wärmedämmverbundsystems sind einzuhalten.

* La capacité maximale de l'élément pour fixation des gonds détermine son montage correct dans le système composite d'isolation thermique. Les prescriptions du fournisseur de système doivent être respectées tout comme l'exécution dans les règles de l'art du système thermo-isolant.



Anschlagträger AT-EPS / AT-SW

Anschlagträger AT eignen sich für Montagen von Anschlägen für Klappläden. Für die Verschraubung in den Anschlagträger AT eignen sich Holz- oder Blechschrauben, sowie Schrauben mit metrischem Gewinde (M-Schrauben).

Dämmmaterial: EPS 30/20 kg/m³
Einlage für Anschlag: Kunststoff

Maximale Zug-/Querkraft
pro Anschlagträger: 0.15 kN*

Élément de fixation du taquet de volet AT-EPS / AT-SW

Les éléments de fixation du taquet de volet AT conviennent pour le montage de butées pour volets battants. Pour le vissage de l'élément pour fixation du taquet de volet AT il est possible d'utiliser des vis à bois ou à tôle ainsi que des vis à pas métrique (vis M).

Matériau isolant: EPS 30/20 kg/m³
Garniture pour taquet: Plastique

Force traction/transversale
maximale par élément de
fixation du taquet de volet: 0.15 kN*

	Art.-Nr.	EPS	SW
		50xxxxx	57xxxxx
Dicke Épaisseur D _F mm	No art.	Preis/Prix CHF/Stk. CHF/Pce	Preis/Prix CHF/Stk. CHF/Pce
60	xx21406	34.20	51.55
80	xx21408	35.60	53.10
100	xx21410	36.95	54.65
120	xx21412	38.35	56.15
140	xx21414	39.75	57.70
160	xx21416	41.15	59.20
180	xx21418	42.55	60.75
200	xx21420	43.90	62.25
220	xx21422	45.30	63.80
240	xx21424	46.70	65.35
260	xx21426	48.10	66.85
280	xx21428	49.50	68.40
300	xx21430	50.85	69.90

Produktgruppe 0603

Groupe de produit 0603

* Die maximale Belastbarkeit des Anschlagträgers setzt dessen einwandfreien Einbau im Wärmedämmverbundsystem voraus. Die Vorgaben des Systemlieferanten sowie die fachgerechte Ausführung des Wärmedämmverbundsystems sind einzuhalten.

* La capacité maximale de l'élément pour fixation du taquet de volet détermine son montage correct dans le système composite d'isolation thermique. Les prescriptions du fournisseur de système doivent être respectées tout comme l'exécution dans les règles de l'art du système thermo-isolant.

Zubehör

Accessoires



Schraubdübel SXRL-T

für Klobentragelement K1-EPS/-SW und K1R-EPS/-SW

Material: Stahl verzinkt
Werkzeugaufnahme: Torx T30

Länge Longueur mm	Ø	Dicke Kloben- tragelement Épaisseur Élément pour fixation des gonds	Stk./Pkt. Pce/Pqt
100	10.0	60	50
120	10.0	80	50
140	10.0	100	50
160	10.0	120	50
180	10.0	140	50
200	10.0	160	50
230	10.0	180	50
260	10.0	200/220	50
290	10.0	240	50
300	14.0	260	20
330	14.0	280	20
360	14.0	300	20

Produktgruppe 0692

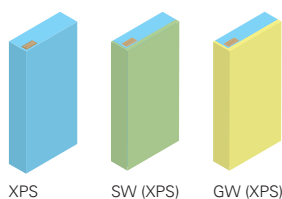
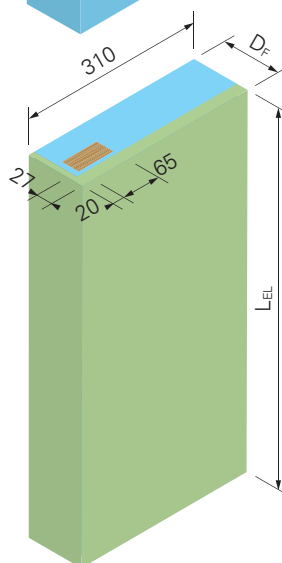
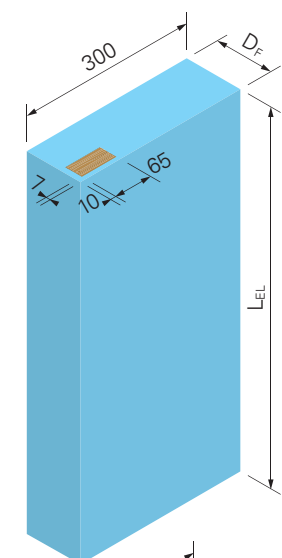
Cheville de vissage SXRL-T

pour élément pour fixation des gonds K1-EPS/-SW et K1R-EPS/-SW

Matériau: Acier zingué
Raccordement d'outil: Torx T30

Art.-Nr. No art.	Preis/Prix CHF/Stk. CHF/Pce	Art.-Nr. No art.	Preis/Prix CHF/Pkt. CHF/Pqt
5020951	3.75	5020971	109.25
5020952	4.05	5020972	119.10
5020953	4.60	5020973	139.-
5020954	5.15	5020974	158.60
5020955	6.55	5020975	198.20
5020956	8.35	5020976	252.70
5020957	10.55	5020977	327.05
5020958	13.75	5020978	426.15
5020959	17.95	5020979	549.90
5020960	22.80	5020980	283.40
5020961	28.90	5020981	358.75
5020962	36.15	5020982	449.95

Groupe de produit 0692



Klobentragelement XPS

Klobentragelemente XPS eignen sich für Montagen von Kloben für Klappläden. Für die Verschraubung in das Klobentragelement XPS eignen sich Holzschrauben, sowie Schrauben mit metrischem Gewinde (M-Schrauben).

Dämmmaterial: XPS
Einlage für Kloben: Utipin

Maximale Zugkraft pro Klobentragelement: 0.9 kN*
Maximale Querkraft pro Klobentragelement: 0.5 kN*

Élément pour fixation des gonds XPS

Élément pour fixation des gonds XPS conviennent pour le montage de gonds de volets battants. Pour le vissage dans l'élément pour fixation des gonds XPS il est possible d'utiliser des vis à bois ou à tôle ainsi que des vis à pas métrique (vis M).

Matériau isolant: XPS
Garniture pour gonds: Utipin

Force maximale de traction par élément pour fixation des gonds: 0.9 kN*
Force maximale de transversale par élément pour fixation des gonds: 0.5 kN*

Dicke Épaisseur D _F mm	Länge Longueur L _{EL} mm	Art.-Nr. No art.	XPS	SW	GW
			58xxxxx Preis/Prix CHF/Stk. CHF/Pce	56xxxxx Preis/Prix CHF/Stk. CHF/Pce	66xxxxx Preis/Prix CHF/Stk. CHF/Pce
60	620	xx02406	45.20	70.20	70.20
80	620	xx02408	48.35	75.75	75.75
100	620	xx02410	51.70	81.30	81.30
120	620	xx02412	54.90	86.90	86.90
140	620	xx02414	58.25	92.45	92.45
160	620	xx02416	61.45	98.-	98.-
180	620	xx02418	64.75	103.55	103.55
200	620	xx02420	67.95	109.10	109.10
220	620	xx02422	71.30	114.70	114.70
240	620	xx02424	74.50	120.25	120.25
260	620	xx02426	77.85	125.80	125.80
280	620	xx02428	81.05	131.35	131.35
300	620	xx02430	84.35	136.90	136.90
60	1245	xx02506	81.30	126.35	126.35
80	1245	xx02508	87.85	136.10	136.10
100	1245	xx02510	94.40	145.80	145.80
120	1245	xx02512	100.90	155.55	155.55
140	1245	xx02514	107.60	165.25	165.25
160	1245	xx02516	114.10	175.-	175.-
180	1245	xx02518	120.65	184.75	184.75
200	1245	xx02520	127.20	194.45	194.45
220	1245	xx02522	133.85	204.20	204.20
240	1245	xx02524	140.40	213.90	213.90
260	1245	xx02526	146.90	223.65	223.65
280	1245	xx02528	153.45	233.40	233.40
300	1245	xx02530	160.15	243.10	243.10

Produktgruppe 0607

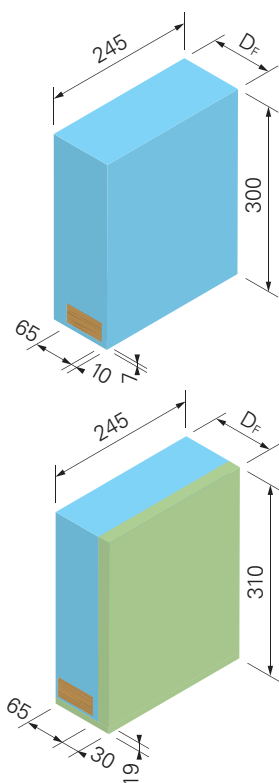
solange Vorrat

* Die maximale Belastbarkeit des Klobentragelementes setzt dessen einwandfreien Einbau im Wärmedämmverbundsystem voraus. Die Vorgaben des Systemlieferanten sowie die fachgerechte Ausführung des Wärmedämmverbundsystems sind einzuhalten.

Groupe de produit 0607

dans la limite des stocks disponibles

* La capacité maximale de l'élément pour fixation des gonds détermine son montage correct dans le système composite d'isolation thermique. Les prescriptions du fournisseur de système doivent être respectées tout comme l'exécution dans les règles de l'art du système thermo-isolant.



Anschlagträger XPS

Anschlagträger XPS eignen sich für Montagen von Anschlägen für Klapppläden. Für die Verschraubung in das Klobentragelement XPS eignen sich Holzschrauben, sowie Schrauben mit metrischem Gewinde (M-Schrauben).

Dämmmaterial: XPS
Einlage für Anschlag: Utipin

Maximale Zug-/Querkraft pro Anschlagträger: 0.15 kN*

Élément de fixation du taquet de volet XPS

Élément de fixation du taquet de volet XPS conviennent pour le montage de butées pour volets battants. Pour le vissage du élément pour fixation du taquet de volet XPS il est possible d'utiliser des vis à bois ou à tôle ainsi que des vis à pas métrique (vis M).

Matériau isolant: XPS
Garniture pour taquet: Utipin

Force traction/transversale maximale par élément de fixation du taquet de volet: 0.15 kN*

Dicke Épaisseur D _F mm	Art.-Nr. No art.	XPS	SW	GW
		Preis/Prix CHF/Stk. CHF/Pce	Preis/Prix CHF/Stk. CHF/Pce	Preis/Prix CHF/Stk. CHF/Pce
60	xx02606	25.60	39.60	39.60
80	xx02608	28.50	43.50	43.50
100	xx02610	31.55	47.40	47.40
120	xx02612	34.45	51.30	51.30
140	xx02614	37.55	55.20	55.20
160	xx02616	40.45	59.10	59.10
180	xx02618	43.50	62.95	62.95
200	xx02620	46.45	66.85	66.85
220	xx02622	49.50	70.75	70.75
240	xx02624	52.40	74.65	74.65
260	xx02626	55.45	78.55	78.55
280	xx02628	58.40	82.45	82.45
300	xx02630	61.45	86.30	86.30

Produktgruppe 0608

solange Vorrat

* Die maximale Belastbarkeit des Anschlagträgers setzt dessen einwandfreien Einbau im Wärmedämmverbundsystem voraus. Die Vorgaben des Systemlieferanten sowie die fachgerechte Ausführung des Wärmedämmverbundsystems sind einzuhalten.

Groupe de produit 0608

dans la limite des stocks disponibles

* La capacité maximale de l'élément pour fixation du taquet de volet détermine son montage correct dans le système composite d'isolation thermique. Les prescriptions du fournisseur de système doivent être respectées tout comme l'exécution dans les règles de l'art du système thermo-isolant.

Zubehör

Accessoires



Klebdichtstoff PL-Hybrid

Einkomponenten PL-Hybrid für dynamische Verklebungen sowie Fugen und Abdichtungen bei Dosteba Elementen und anderen Bauteilen.

Farbe: weiss
Hinweis: nicht geeignet für Granit und XPS

Stk./Pkt. Pce/Pqt	ml/Beutel ml/Sac	ml/Kartusche ml/Cartouche
1		290
12		290
1	600	
12	600	

Mastic collant à élasticité durable PL-Hybrid

PL monocomposant hybride pour collages dynamiques ainsi que rainures et étanchéités pour éléments Dosteba et autres composants.

Couleur: blanc
Remarque: non adapté pour granit et XPS

Art.-Nr. No art.	Preis/Prix CHF/Stk. CHF/Pce	Art.-Nr. No art.	Preis/Prix CHF/Pkt. CHF/Pqt
5000566	24.45		
	15.18	5000567	182.10
5000568	40.45		
	26.23	5000569	314.70

Produktgruppe 0092

Groupe de produit 0092



Schraubdübel TermoZ CS II 8

Cheville de vissage TermoZ CS II 8

Material: Stahl verzinkt/Kunststoff
Tellerdurchmesser: 60 mm
Werkzeugaufnahme: Torx T30

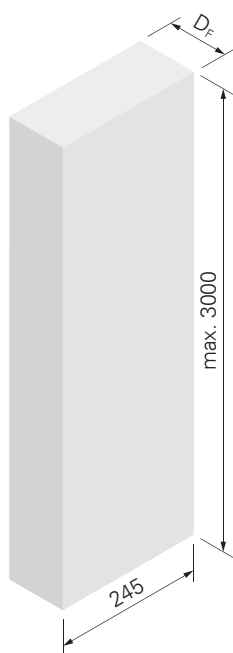
Matériau: Acier zingué/Plastique
Diamètre de disque: 60 mm
Raccordement d'outil: Torx T30

Länge Longueur mm	Nutzlänge Longueur utile mm	Stk./Pkt. Pce/Pqt	Art.-Nr. No art.	Preis/Prix CHF/Pkt. CHF/Pqt
115	90	100	5021051	92.70
135	110	100	5021052	101.05
155	130	100	5021053	109.40
175	150	100	5021054	117.75
195	170	100	5021055	126.20
215	190	100	5021056	151.25
235	210	100	5021057	176.55
255	230	100	5021058	226.55
275	250	100	5021059	276.60
295	270	100	5021060	326.65
315	290	100	5021061	376.70
335	310	100	5021062	426.75
355	330	100	5021063	476.75

Produktgruppe 1114

Groupe de produit 1114

Bestellformulare unter www.dosteba.ch
Formulaires de commande sur www.dosteba.ch



Leibungselement Lei-Isol® ohne Leibungsdämmung und Beschichtung

Leibungselemente Lei-Isol® dienen als Leibungs- und Fassadendämmung. Sie eignen sich bei mauerwerksbündigem Einbau der Fenster.

Dämmmaterial: EPS 15 kg/m³/TERA
Hinweis: Elemente sind als Leibungs-
oder als Sturzelemente
verwendbar

Elément d'embrasure Lei-Isol® sans isolation d'embrasure et revêtement

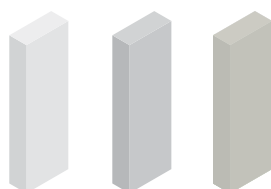
Les éléments d'embrasure Lei-Isol® servent d'isolation d'embrasure et de façade. Ils conviennent pour la pose des fenêtres à fleur de la maçonnerie.

Matériau isolant: EPS 15 kg/m³/TERA
Remarque: Les éléments sont
utilisables comme éléments
d'embrasure ou de linteau

Dicke Epaisseur D _F mm	Art.-Nr. No art.	EPS	EPS	TERA	SW	GW
		51xxxxx	53xxxxx	62xxxxx	57xxxxx	67xxxxx
		Preis Prix CHF/m	Preis Prix CHF/m	Preis Prix CHF/m	Preis Prix CHF/m	Preis Prix CHF/m
60	xx08106	30.–	35.30	53.50	71.85	71.85
80	xx08108	32.55	38.10	56.85	74.65	74.65
100	xx08110	35.15	40.85	60.35	77.40	77.40
120	xx08112	37.65	43.65	63.65	80.20	80.20
140	xx08114	40.30	46.45	67.15	83.–	83.–
160	xx08116	42.80	49.20	70.45	85.75	85.75
180	xx08118	45.45	52.–	73.95	88.55	88.55
200	xx08120	47.95	54.75	77.30	91.30	91.30
220	xx08122	50.60	57.55	80.75	94.10	94.10
240	xx08124	53.10	60.35	84.10	96.90	96.90
260	xx08126	55.75	63.10	87.55	99.65	99.65
280	xx08128	58.25	65.90	90.90	102.45	102.45
300	xx08130	60.90	68.65	94.40	105.20	105.20

Produktgruppe 0705

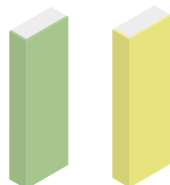
Groupe de produit 0705



EPS weiss
EPS blanc

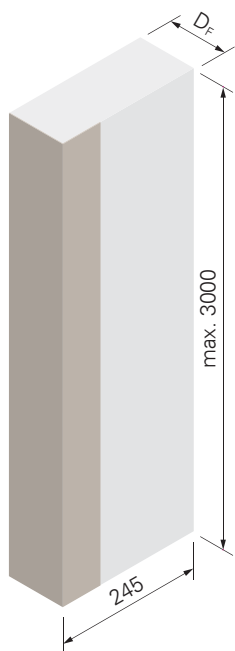
EPS grau
EPS gris

TERA



SW
(EPS weiss)
(EPS blanc)

GW
(EPS weiss)
(EPS blanc)



Leibungselement Lei-Isol® ohne Leibungsdämmung mit Beschichtung

Leibungselemente Lei-Isol® dienen als Leibungs- und Fassadendämmung. Sie eignen sich bei mauerwerksbündigem Einbau der Fenster.

Dämmmaterial: EPS 15 kg/m³/TERA
Beschichtung: Armierungsmörtel mit Kantenschutz
Hinweis: Elemente sind als Leibungs- oder als Sturzelemente verwendbar

Élément d'embrasure Lei-Isol® sans isolation d'embrasure avec revêtement

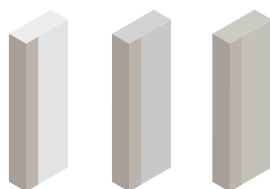
Les éléments d'embrasure Lei-Isol® servent d'isolation d'embrasure et de façade. Ils conviennent pour la pose des fenêtres à fleur de la maçonnerie.

Matériau isolant: EPS 15 kg/m³/TERA
Revêtement: Mortier d'armature avec protection de chants
Remarque: Les éléments sont utilisables comme éléments d'embrasure ou de linteau

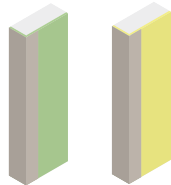
Dicke Épaisseur D _F mm	Art.-Nr. No art.	EPS	EPS	TERA	SW	GW
		51xxxxx	53xxxxx	62xxxxx	57xxxxx	67xxxxx
		Preis Prix CHF/m	Preis Prix CHF/m	Preis Prix CHF/m	Preis Prix CHF/m	Preis Prix CHF/m
60	xx10806	47.40	52.70	70.90	89.25	89.25
80	xx10808	49.90	55.45	74.25	92.-	92.-
100	xx10810	52.55	58.25	77.70	94.80	94.80
120	xx10812	55.05	61.-	81.05	97.60	97.60
140	xx10814	57.70	63.80	84.50	100.35	100.35
160	xx10816	60.20	66.60	87.85	103.15	103.15
180	xx10818	62.85	69.35	91.30	105.90	105.90
200	xx10820	65.35	72.15	94.65	108.70	108.70
220	xx10822	67.95	74.90	98.15	111.50	111.50
240	xx10824	70.45	77.70	101.45	114.25	114.25
260	xx10826	73.10	80.50	104.95	117.05	117.05
280	xx10828	75.60	83.25	108.30	119.80	119.80
300	xx10830	78.25	86.05	111.75	122.60	122.60

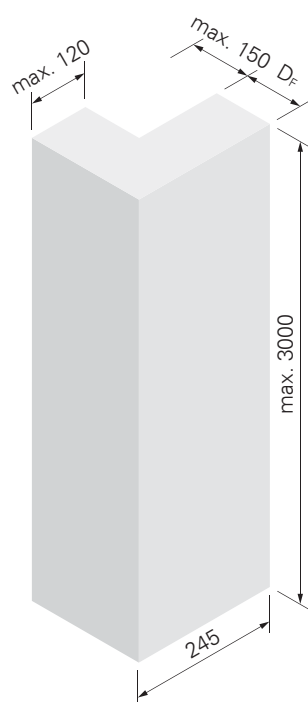
Produktgruppe 0705

Groupe de produit 0705

EPS weiss
EPS blancEPS grau
EPS gris

TERA

SW
(EPS weiss)
(EPS blanc)GW
(EPS weiss)
(EPS blanc)



Leibungselement Lei-Isol® mit Leibungsdämmung ohne Beschichtung

Leibungselemente Lei-Isol® dienen als Leibungs- und Fassadendämmung. Sie eignen sich bei mauerwerksmittigem Einbau der Fenster.

Dämmmaterial: EPS 15 kg/m³/TERA
Hinweis: Elemente sind als Leibungs- oder als Sturzelemente verwendbar

Élément d'embrasure Lei-Isol® avec isolation d'embrasure sans revêtement

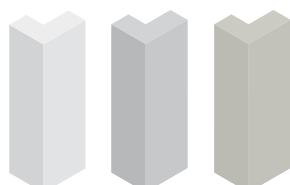
Les éléments d'embrasure Lei-Isol® servent d'isolation d'embrasure et de façade. Ils conviennent pour la pose des fenêtres au milieu de la maçonnerie.

Matériau isolant: EPS 15 kg/m³/TERA
Remarque: Les éléments sont utilisables comme éléments d'embrasure ou de linteau

Dicke Épaisseur D _F mm	Art.-Nr. No art.	EPS	EPS	TERA	SW	GW
		51xxxxx	53xxxxx	62xxxxx	57xxxxx	67xxxxx
		Preis Prix CHF/m	Preis Prix CHF/m	Preis Prix CHF/m	Preis Prix CHF/m	Preis Prix CHF/m
60	xx08206	39.90	45.20	63.40	81.75	81.75
80	xx08208	42.40	47.95	66.85	84.50	84.50
100	xx08210	45.05	50.75	70.35	87.30	87.30
120	xx08212	47.55	53.50	73.80	90.05	90.05
140	xx08214	50.20	56.30	77.30	92.85	92.85
160	xx08216	52.70	59.10	80.75	95.65	95.65
180	xx08218	55.30	61.85	84.25	98.40	98.40
200	xx08220	57.80	64.65	87.70	101.20	101.20
220	xx08222	60.45	67.40	91.20	103.95	103.95
240	xx08224	62.95	70.20	94.65	106.75	106.75
260	xx08226	65.60	73.-	98.15	109.55	109.55
280	xx08228	68.10	75.75	101.60	112.30	112.30
300	xx08230	70.75	78.55	105.10	115.10	115.10

Produktgruppe 0705

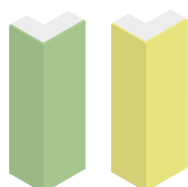
Groupe de produit 0705



EPS weiss
EPS blanc

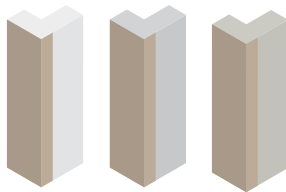
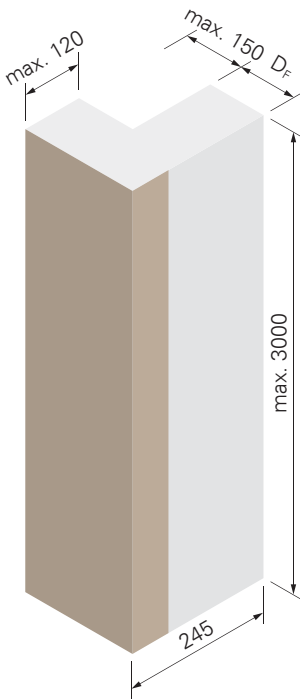
EPS grau
EPS gris

TERA



SW
(EPS weiss)
(EPS blanc)

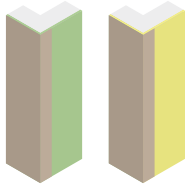
GW
(EPS weiss)
(EPS blanc)



EPS weiss
EPS blanc

EPS grau
EPS gris

TERA



SW
(EPS weiss)
(EPS blanc)

GW
(EPS weiss)
(EPS blanc)

Leibungselement Lei-Isol® mit Leibungsdämmung und Beschichtung

Leibungselemente Lei-Isol® dienen als Leibungs- und Fassadendämmung. Sie eignen sich bei mauerwerksmittigem Einbau der Fenster.

Dämmmaterial: EPS 15 kg/m³/TERA
Beschichtung: Armierungsmörtel mit Kantenschutz
Hinweis: Elemente sind als Leibungs- oder als Sturzelemente verwendbar

Élément d'embrasure Lei-Isol® avec isolation d'embrasure et revêtement

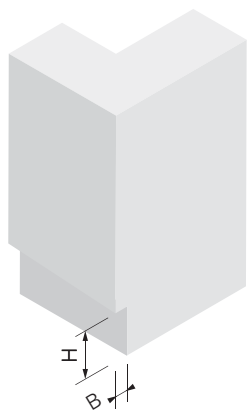
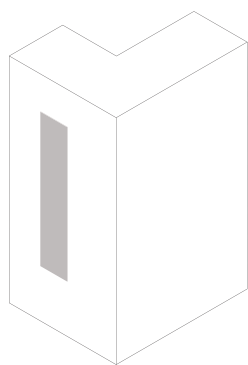
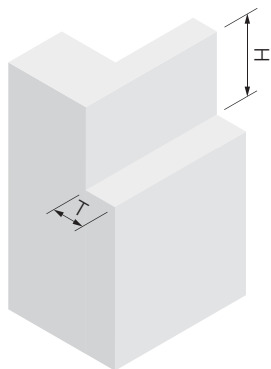
Les éléments d'embrasure Lei-Isol® servent d'isolation d'embrasure et de façade. Ils conviennent pour la pose des fenêtres au milieu de la maçonnerie.

Matériau isolant: EPS 15 kg/m³/TERA
Revêtement: Mortier d'armature avec protection de chants
Remarque: Les éléments sont utilisables comme éléments d'embrasure ou de linteau

Dicke Épaisseur D _F mm	Art.-Nr. No art.	EPS	EPS	TERA	SW	GW
		51xxxxx	53xxxxx	62xxxxx	57xxxxx	67xxxxx
		Preis Prix CHF/m	Preis Prix CHF/m	Preis Prix CHF/m	Preis Prix CHF/m	Preis Prix CHF/m
60	xx10906	57.25	62.55	80.75	99.10	99.10
80	xx10908	59.75	65.35	84.10	101.90	101.90
100	xx10910	62.40	68.10	87.55	104.65	104.65
120	xx10912	64.90	70.90	90.90	107.45	107.45
140	xx10914	67.55	73.65	94.40	110.25	110.25
160	xx10916	70.05	76.45	97.70	113.–	113.–
180	xx10918	72.70	79.25	101.20	115.80	115.80
200	xx10920	75.20	82.–	104.55	118.55	118.55
220	xx10922	77.85	84.80	108.–	121.35	121.35
240	xx10924	80.35	87.55	111.35	124.15	124.15
260	xx10926	83.–	90.35	114.80	126.90	126.90
280	xx10928	85.50	93.15	118.15	129.70	129.70
300	xx10930	88.15	95.90	121.65	132.45	132.45

Produktgruppe 0705

Groupe de produit 0705

**Zuschläge****Suppléments****Ausschnitt für Schürzenelement Do-Tab®****Découpe pour lambrequin Do-Tab®**

bei Leibungselementen Lei-Isol®

pour éléments d'embrasure Lei-Isol®

Art.-Nr. No art.	Preis/Prix CHF/Stk. CHF/Pce
5021551	6.40

Produktgruppe 0792

Groupe de produit 0792

Einlage für Storeführungsschiene**Garniture pour rail de guidage de store**

bei Leibungselementen Lei-Isol®

pour éléments d'embrasure Lei-Isol®

Material: Stahl verzinkt
Abmessung: 50 x 0.87 mm

Matériau: Acier zingué
Dimension: 50 x 0.87 mm

Maximale Querkraft pro Befestigungspunkt: 0.2 kN
Mindestabstand der Befestigungspunkte: 500 mm

Force maximale de transversale par point de fixation: 0.2 kN
Ecartement minimal des points de fixation: 500 mm

Art.-Nr. No art.	Preis/Prix CHF/m
5021556	11.25

Produktgruppe 0792

Groupe de produit 0792

Ausschnitt für Fensterbank**Découpe pour tablette de fenêtre**

bei Leibungselementen Lei-Isol®

pour éléments d'embrasure Lei-Isol®

Art.-Nr. No art.	Preis/Prix CHF/Stk. CHF/Pce
5004586	7.65
5004587	16.40

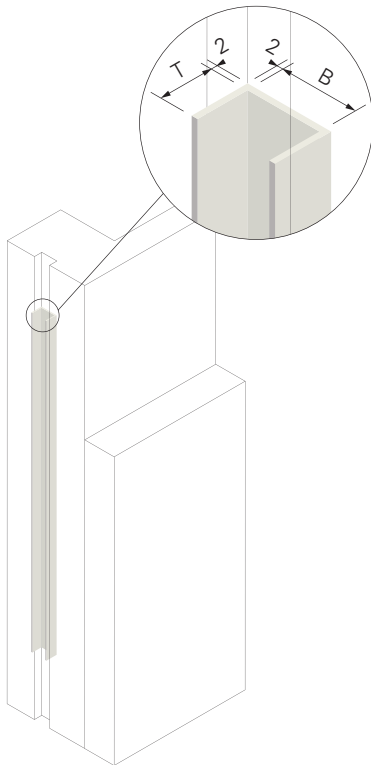
ohne Beschichtung / sans revêtement
mit Beschichtung / avec revêtement

Produktgruppe 0792

Groupe de produit 0792

Zuschläge

Suppléments

**U-Profil für versenkte Storeführungsschiene**

bei Leibungselementen Lei-Isol®

Material: Aluminium unbehandelt
Dicke: 2 mmMaximale Querkraft pro Befestigungspunkt: 0.2 kN
Mindestabstand der Befestigungspunkte: 500 mm**Profilé en U pour rail de guidage de store escamotable**

pour éléments d'embrasure Lei-Isol®

Matériau: Aluminium non traitée
Epaisseur: 2 mmForce maximale de transversale par point de fixation: 0.2 kN
Ecartement minimal des points de fixation: 500 mm

Innenmasse B x T Dimensions intérieures B x T	geeignet für convient pour	Typ / Code	Art.-Nr. No art.	Preis Prix CHF / m
21 x 18 mm	Griesser Lamisol® III Griesser Solomatic® II Griesser Aluflex®	E	5002486	39.35
26 x 18 mm	Griesser Lamisol® III Griesser Solomatic® II Griesser Aluflex®	L*	5002491	41.70
46 x 18 mm	Griesser Lamisol® III Fix Griesser Solomatic® II Fix Griesser Aluflex® Fix Griesser Grinotex® II	F* G**	5002487	46.85
88 x 38 mm	Griesser Metalunic® V (Mot)	M**	5002488	61.45
21 x 18 mm	Schenker VR/KR/EC	941/946*	5002486	39.35
21 x 23 mm	Schenker VR/KR/EC/RE	945*	5002489	41.55
46 x 23 mm	Schenker MV 90	985*	5002490	49.60
83 x 43 mm	Schenker GM 200	965*	5002492	63.25

Produktgruppe 0792

Groupe de produit 0792

Versenkte Storeführungsschienen immer mit Art.-Nr. 5004572 "U-Profil unten verschweisst" (Seite 7.006) oder Art.-Nr. 5004551 "Ausschnitt im Putzbord" (Seite 3.005) bestellen.

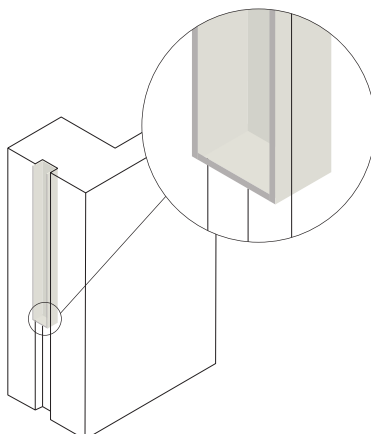
Commander toujours les rails de guidage de store escamotables avec le No art. 5004572 "Profilé en U soudé dans la partie inférieure" (page 7.006) ou No art. 5004551 "Découpe dans le bord d'enduit" (page 3.005).

* Immer mit Art.-Nr. 5004573 "Ausschnitt für Fixbügel" (Seite 7.007) bestellen.

* Commander toujours avec le No art. 5004573 "Découpe pour arceau fixe" (page 7.007).

** Immer mit Art.-Nr. 5004573 "Ausschnitt für Fixbügel" (Seite 7.007) und Art.-Nr. 5004551 "Ausschnitt im Putzbord" (Seite 3.005) bestellen.

** Commander toujours avec le No art. 5004573 "Découpe pour arceau fixe" (page 7.007) et No art. 5004551 "Découpe dans le bord d'enduit" (page 3.005).

**U-Profil unten verschweisst**

bei U-Profil für versenkte Storeführungsschienen

Profilé en U soudé dans la partie inférieure

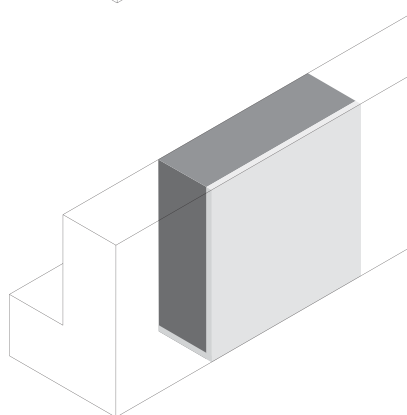
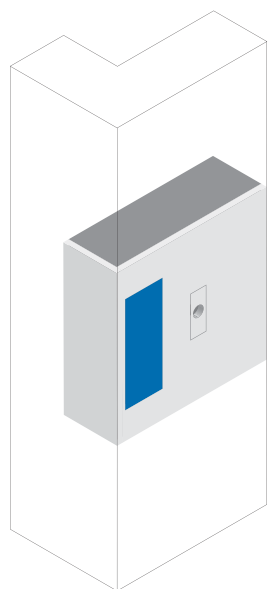
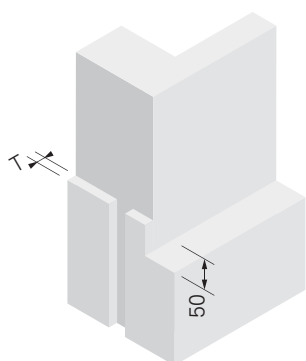
pour Profilé en U pour rails de guidage de store escamotable

Art.-Nr. No art.	Preis/Prix CHF / Stk. CHF / Pce
5004572	40.15

Produktgruppe 0792

Groupe de produit 0792

Bestellformulare unter www.dosteba.ch
Formulaires de commande sur www.dosteba.ch

**Zuschläge****Suppléments****Ausschnitt für Fixbügel**

bei Leibungselementen Lei-Isol®

Beschreibung
Descriptionohne Beschichtung / sans revêtement
mit Beschichtung / avec revêtement

Produktgruppe 0792

Découpe pour arceau fixe

pour éléments d'embrasure Lei-Isol®

Art.-Nr. No art.	Preis/Prix CHF/Stk. CHF/Pce
5004573	6.40
5004574	15.15

Groupe de produit 0792

**Eingebautes Klobentrag-
element K1 oder K1R**

bei Leibungselementen Lei-Isol®

Lieferumfang: Einbau von Klobentrag-
element in Leibungs-
element Lei-Isol®,
exkl. Klobentragelement

Produktgruppe 0792

**Elément pour fixation des
gonds K1 ou K1R encastré**

pour éléments d'embrasure Lei-Isol®

Volume de livraison: Montage de l'élément
pour fixation des
gonds dans l'élément
d'embrasure Lei-Isol®,
sans l'élément pour
fixation des gonds

Art.-Nr. No art.	Preis/Prix CHF/Stk. CHF/Pce
5021561	32.80

Groupe de produit 0792

**Eingebauter
Anschlagträger AT**

bei Leibungselementen Lei-Isol®

Lieferumfang: Einbau von Anschlagträger
in Leibungselement Lei-Isol®,
exkl. Anschlagträger

Produktgruppe 0792

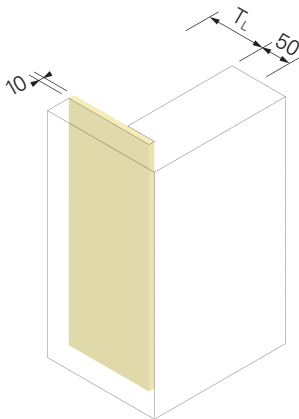
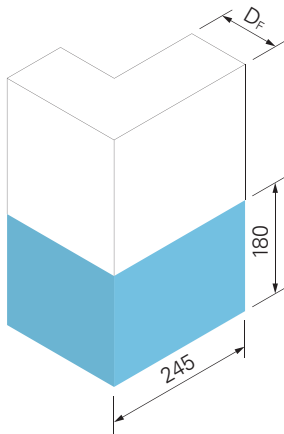
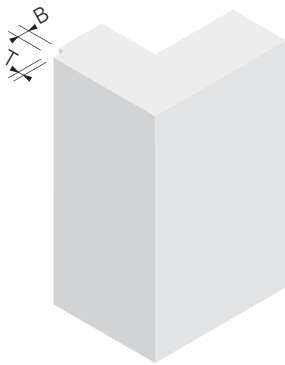
**Elément de fixation du
taquet de volet AT encastré**

pour éléments d'embrasure Lei-Isol®

Volume de livraison: Montage de l'élément
de fixation du taquet
de volet dans l'élément
d'embrasure Lei-Isol®,
sans l'élément de
fixation du taquet de volet

Art.-Nr. No art.	Preis/Prix CHF/Stk. CHF/Pce
5021562	32.80

Groupe de produit 0792



Zuschläge

Suppléments

Aussparung für Holz-Metallfenster und Fugenausbildung

Évidement pour fenêtres bois-métal et comblement de joints

bei Leibungselementen Lei-Isol®

pour éléments d'embrasure Lei-Isol®

	Art.-Nr. No art.	Preis/Prix CHF/m
	5002086	6.-

Produktgruppe 0792

Groupe de produit 0792

Terrainanschluss

Raccordement au terrain

bei Leibungselementen Lei-Isol®

pour éléments d'embrasure Lei-Isol®

Dämmmaterial: Dicke Épaisseur D _F mm	XPS	Matériau isolant:	XPS
	Art.-Nr. No art.	Preis/Prix CHF/Stk. CHF/Pce	
60	5801706	16.95	
80	5801708	19.20	
100	5801710	21.40	
120	5801712	23.65	
140	5801714	26.-	
160	5801716	28.20	
180	5801718	30.45	
200	5801720	32.65	
220	5801722	35.05	
240	5801724	37.25	
260	5801726	39.50	
280	5801728	41.70	
300	5801730	44.05	

Produktgruppe 0792

Groupe de produit 0792

Leibungsdämmung Aerogel

Isolation d'embrasure Aéro-gel

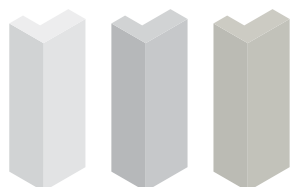
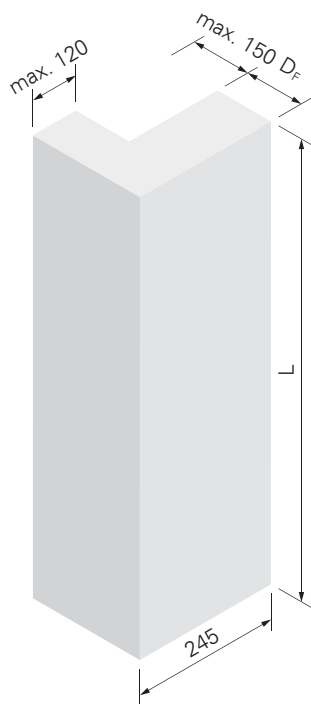
bei Leibungselementen Lei-Isol®

pour éléments d'embrasure Lei-Isol®

Wärmeleitfähigkeit λ:	0.017 W/mK	Conductivité thermique λ:	0.017 W/mK
T _L mm	Art.-Nr. No art.	Preis/Prix CHF/m	
- 50	5001986	45.05	
51 - 100	5001987	66.30	
101 - 150	5001988	87.55	

Produktgruppe 0792

Groupe de produit 0792



EPS weiss
EPS blanc

EPS grau
EPS gris

TERA



SW

Leibungswinkel Lei-Wik

Leibungswinkel Lei-Wik dienen als Leibungs- und Fassadendämmung.

Dämmmaterial: EPS 15 kg/m³/TERA/SW
 Länge EPS/TERA: 1000 mm
 Länge SW: 600 mm

Equerre d'embrasure Lei-Wik

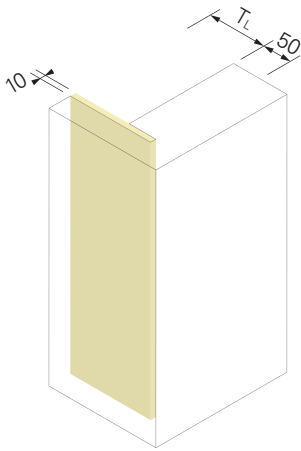
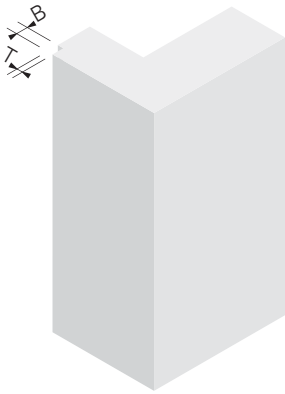
Les equerres d'embrasure Lei-Wik servent d'isolation d'embrasure et de façade.

Matériau isolant: EPS 15 kg/m³/TERA/SW
 Longueur EPS/TERA: 1000 mm
 Longueur SW: 600 mm

Dicke Epaisseur D _F mm	Art.-Nr. No art.	EPS	EPS	TERA	SW
		51xxxxx	53xxxxx	62xxxxx	55xxxxx
		Preis Prix CHF/m	Preis Prix CHF/m	Preis Prix CHF/m	Preis Prix CHF/m
60	xx08506	23.90	29.35	48.35	94.95
80	xx08508	26.25	31.85	51.45	99.95
100	xx08510	28.65	34.45	54.50	104.95
120	xx08512	31.15	36.95	57.55	110.10
140	xx08514	33.50	39.60	60.75	115.10
160	xx08516	35.85	42.10	63.80	120.10
180	xx08518	38.35	44.75	66.85	125.25
200	xx08520	40.75	47.25	69.90	130.25
220	xx08522	43.10	49.90	73.10	135.25
240	xx08524	45.60	52.40	76.15	–
260	xx08526	47.95	55.05	79.25	–
280	xx08528	50.30	57.55	82.30	–
300	xx08530	52.80	60.20	85.50	–

Produktgruppe 0706

Groupe de produit 0706

**Zuschläge****Aussparung für Holz-Metallfenster und Fugenausbildung**

bei Leibungswinkeln Lei-Wik

Produktegruppe 0792

Suppléments**Évidement pour fenêtres bois-métal et comblement de joints**

pour equerres d'embrasure Lei-Wik

Groupe de produit 0792

Art.-Nr. No art.	Preis/Prix CHF/m
5002091	6.-

Leibungsdämmung Aerogel

bei Leibungswinkeln Lei-Wik

Wärmeleitfähigkeit λ : 0.017 W/mK T_L
mm

- 50
51 - 100
101 - 150

Produktegruppe 0792

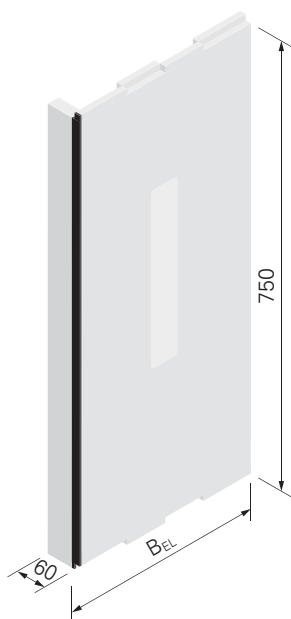
Isolation d'embrasure Aérogel

pour equerres d'embrasure Lei-Wik

Conductivité thermique λ : 0.017 W/mK

Art.-Nr. No art.	Preis/Prix CHF/m
5001991	45.05
5001992	66.30
5001993	87.55

Groupe de produit 0792



Leibungselement Lei-Fix®

Leibungselemente Lei-Fix® eignen sich zur einfachen Ausbildung der Leibung. Im hochfesten Bereich können die Storenführungsschienen direkt befestigt werden.

Abstand vom Fensterrahmen bis Mitte Storenführungsschienen
 Breite B_{EL} 320 mm: 10 – 150 mm
 Breite B_{EL} 360 mm: 110 – 250 mm
 Material: EPS 120/20 kg/m³
 Ausführung: beidseitiges Steckprofil, Dichtungsband auf der fensterseitigen Längskante
 Lieferumfang: inkl. Schrauben für Holz- und Kunststofffenster

Maximale Zugkraft pro Schraube Ø 4 mm: 0.15 kN
 Maximale Querkraft pro Schraube Ø 4 mm: 0.15 kN

Breite m/Pkt.
 Largeur m/Pqt
 B_{EL} mm

320 24.00
360 24.00

Élément d'embrasure Lei-Fix®

Les éléments d'embrasure Lei-Fix® conviennent pour réaliser simplement l'embrasure. Les rails de guidage de stores peuvent être fixés directement dans la zone hautement résistante.

La distance du cadre de fenêtre jusqu'au milieu du rail de guidage
 Largeur B_{EL} 320 mm: 10 – 150 mm
 Largeur B_{EL} 360 mm: 110 – 250 mm
 Matériau: EPS 120/20 kg/m³
 Exécution: profil frontal des deux côtés, bande d'étanchéité sur l'arête dans le sens de la longueur du côté de la fenêtre
 Volume de livraison: avec vis pour châssis de fenêtre en bois et en PVC

Force maximale de traction par vis Ø 4 mm: 0.15 kN
 Force maximale de transversale par vis Ø 4 mm: 0.15 kN

Stk./Pkt.
 Pce/Pqt
 Art.-Nr.
 No art.

32 5002651 **39.75**
 32 5002652 **50.05**

Preis
 Prix
 CHF/m

Produktgruppe 0701

Groupe de produit 0701

Zubehör**Accessoires****Gipskartondübel GK**

für Leibungselemente Lei-Fix®

Material: Kunststoff
 Hinweis: geeignet für Schrauben mit einem Durchmesser von 4.0–5.0 mm, inkl. Setzwerkzeug

Maximale Zugkraft pro Gipskartondübel: 0.20 kN
 Maximale Querkraft pro Gipskartondübel: 0.25 kN

Länge
 Longueur
 mm

22

Produktgruppe 0792

Cheville nylon pour carton-plâtre GK

pour éléments d'embrasure Lei-Fix®

Matériau: Plastique
 Remarque: convient pour vis d'un diamètre de 4.0–5.0 mm, comprenant outil de pose

Force maximale de traction par cheville nylon pour carton-plâtre: 0.20 kN
 Force maximale de transversale par cheville nylon pour carton-plâtre: 0.25 kN

Stk./Pkt.
 Pce/Pqt

100

Art.-Nr.
 No art.

5002666

Preis/Prix
 CHF/Pkt.
 CHF/Pqt

51.70

Groupe de produit 0792

**Selbstbohrschraube**

für Holz-Metallfenster

Material: Stahl verzinkt
 Werkzeugaufnahme: Innenvierkant (IVK)

Länge Ø
 Longueur mm
 mm

38

4.8

Produktgruppe 0792

Vis autoforeuse

pour fenêtres bois-métal

Matériau: Acier zingué
 Raccordement d'outil: Carré creux (IVK)

Stk./Pkt.
 Pce/Pqt

80

Art.-Nr.
 No art.

5002661

Preis/Prix
 CHF/Pkt.
 CHF/Pqt

15.45

Groupe de produit 0792

**Werkzeugset IVK**

für Selbstbohrschraube

Werkzeugset bestehend aus:
 – 2 Einsätze mit Schaft 50 mm, IVK Nr. 2

Set d'outillage IVK

pour vis autoforeuse

Trousse d'outils composé de:
 – 2 utilisations fût de 50 mm, IVK No 2

Art.-Nr.
 No art.

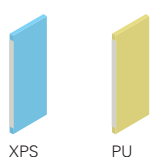
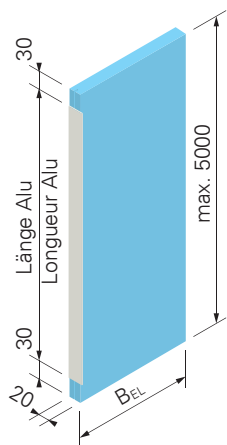
5002662

Preis/Prix
 CHF/Stk.
 CHF/Pce

26.40

Produktgruppe 0792

Groupe de produit 0792

**Leibungselement Lei-Stu**

Leibungselemente Lei-Stu dienen als Leibungsdämmung bei Sanierungen bei welchen die Fenster nicht ausgewechselt werden.

Dämmmaterial: XPS / PU
Alu-Profil: Aluminium unbehandelt

Elément d'embrasure Lei-Stu

Les éléments d'embrasure Lei-Stu servent à isoler les embrasures dans le cadre de projets de rénovation sans remplacement des châssis.

Matériau isolant: XPS / PU
Le profil alu: Aluminium non traitée

Breite Largeur B _{EL} mm	Art.-Nr. No art.	XPS	PU
		Preis Prix CHF/m	Preis Prix CHF/m
- 100	xx01751	25.-	28.90
101 - 200	xx01752	26.95	31.55
201 - 300	xx01753	28.90	34.35
301 - 400	xx01754	30.85	36.95
401 - 500	xx01755	32.80	39.75

Produktgruppe 0704

Groupe de produit 0704

Sturzelement Lei-Stu

Sturzelemente Lei-Stu dienen als Sturzdämmung bei Sanierungen bei welchen die Fenster nicht ausgewechselt werden.

Dämmmaterial: XPS / PU
Alu-Profil: Aluminium unbehandelt

Elément de linteau Lei-Stu

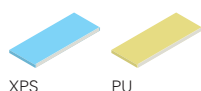
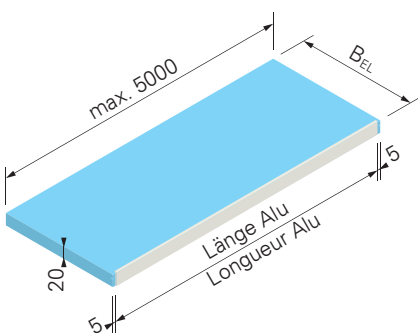
Elément de linteau Lei-Stu sert d'isolation de linteau dans le cas de rénovations sans remplacement des châssis.

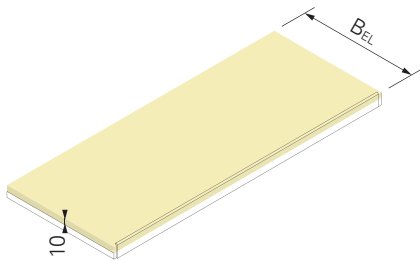
Matériau isolant: XPS / PU
Le profil alu: Aluminium non traitée

Breite Largeur B _{EL} mm	Art.-Nr. No art.	XPS	PU
		Preis Prix CHF/m	Preis Prix CHF/m
- 100	xx01761	25.-	28.90
101 - 200	xx01762	26.95	31.55
201 - 300	xx01763	28.90	34.35
301 - 400	xx01764	30.85	36.95
401 - 500	xx01765	32.80	39.75

Produktgruppe 0704

Groupe de produit 0704



**Zuschläge****Suppléments****Ausführung Aerogel****Exécution en Aérogel**

bei Leibungs- und Sturzelementen Lei-Stu

pour éléments d'embrasure et de linteau Lei-Stu

Wärmeleitfähigkeit λ : 0.017 W/mKConductivité thermique λ : 0.017 W/mK

Breite Largeur B _{EL} mm	Art.-Nr. No art.	Preis Prix CHF/m
- 100	5001995	47.40
101 - 200	5001996	87.70
201 - 300	5001997	128.-
301 - 400	5001998	168.35
401 - 500	5001999	208.65

Produktgruppe 0792

Groupe de produit 0792

Zubehör**Accessoires****Klebdichtstoff PL-Hybrid****Mastic collant à élasticité durable PL-Hybrid**

Einkomponenten PL-Hybrid für dynamische Verklebungen sowie Fugen und Abdichtungen bei Dosteba Elementen und anderen Bauteilen.

PL monocomposant hybride pour collages dynamiques ainsi que rainures et étanchéités pour éléments Dosteba et autres composants.

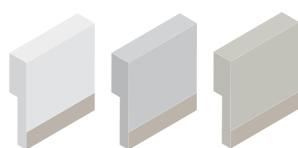
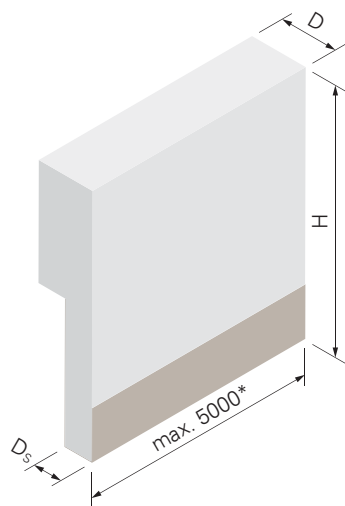
Farbe: weiss
Hinweis: nicht geeignet für Granit und XPS

Couleur: blanc
Remarque: non adapté pour granit et XPS

Stk./Pkt. Pce/Pqt	ml/Beutel ml/Sac	ml/Kartusche ml/Cartouche	Art.-Nr. No art.	Preis/Prix CHF/Stk. CHF/Pce	Art.-Nr. No art.	Preis/Prix CHF/Pkt. CHF/Pqt
1		290	5000566	24.45		
12		290		15.18	5000567	182.10
1	600		5000568	40.45		
12	600			26.23	5000569	314.70

Produktgruppe 0092

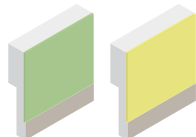
Groupe de produit 0092



EPS weiss
EPS blanc

EPS grau
EPS gris

TERA



SW
(EPS weiss)
(EPS blanc)

GW
(EPS weiss)
(EPS blanc)

Schürzenelement Do-Tab® Typ A

Schürzenelemente Do-Tab® dienen zur Ausbildung der Storennische.

Dämmmaterial: EPS 15 kg/m³/TERA
 Armierung: U-Profil, Stahl verzinkt
 Ausführung: mit Aufdoppelung oben
 Beschichtung: Armierungsmörtel mit Gewebeeinbettung
 Dicke D_s: 30 – 200 mm
 Abstufung alle 10 mm

Lambrequin Do-Tab® type A

Les lambrequins Do-Tab® servent à réaliser les niches de store.

Matériau isolant: EPS 15 kg/m³/TERA
 Armature: Profilé en U, acier zingué
 Exécution: avec double épaisseur en haut
 Revêtement: Mortier d'armature avec enrobage de tissu
 Epaisseur D_s: 30 – 200 mm
 Gradation tous les 10 mm

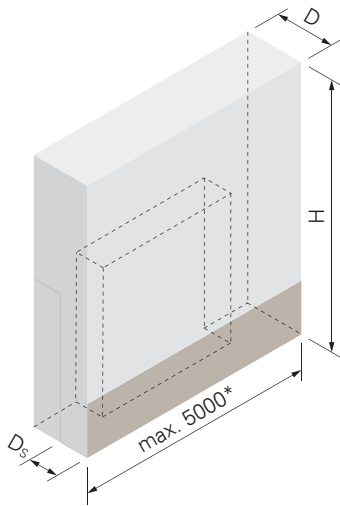
Dicke Epaiss. D mm	Höhe Hauteur H mm	Art.-Nr. No art.	EPS	EPS	TERA	SW	GW
			51xxxxx	53xxxxx	62xxxxx	57xxxxx	67xxxxx
			Preis Prix CHF/m	Preis Prix CHF/m	Preis Prix CHF/m	Preis Prix CHF/m	Preis Prix CHF/m
60	- 500	xx08706	68.65	75.90	100.90	112.15	112.15
80	- 500	xx08708	72.-	79.35	105.10	115.65	115.50
100	- 500	xx08710	75.50	83.-	109.25	119.-	119.-
120	- 500	xx08712	78.80	86.45	113.40	122.45	122.30
140	- 500	xx08714	82.30	90.05	117.60	125.80	125.80
160	- 500	xx08716	85.60	93.55	121.75	129.25	129.15
180	- 500	xx08718	89.10	97.15	125.95	132.60	132.60
200	- 500	xx08720	92.45	100.65	130.10	136.10	135.95
220	- 500	xx08722	95.90	104.25	134.25	139.40	139.40
240	- 500	xx08724	99.25	107.75	138.45	142.90	142.75
260	- 500	xx08726	102.70	111.35	142.60	146.25	146.25
280	- 500	xx08728	106.05	114.80	146.80	149.70	149.55
300	- 500	xx08730	109.55	118.45	150.95	153.05	153.05

Produktgruppe 0801

Groupe de produit 0801

* Bei einer Schürzendicke (D_s) ≤ 50 mm beträgt die maximale Länge 4000 mm.

* Pour une épaisseur de lambrequin (D_s) ≤ 50 mm, la longueur maximale est de 4000 mm.



**Schürzenelement Do-Tab®
Typ S**

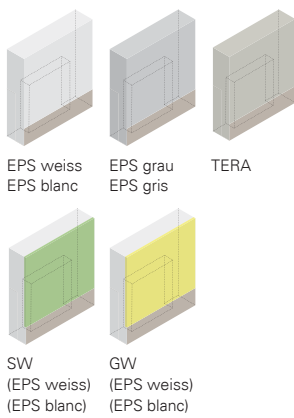
Schürzenelemente Do-Tab® dienen zur Ausbildung der Storennische.

Dämmmaterial: EPS 15 kg/m³/TERA
 Armierung: U-Profil, Stahl verzinkt
 Ausführung: mit Aufdoppelung seitlich und oben
 Beschichtung: Armierungsmörtel mit Gewebeeinbettung
 Dicke D_s: 30 – 200 mm
 Abstufung alle 10 mm

**Lambrequin Do-Tab®
type S**

Les lambrequins Do-Tab® servent à réaliser les niches de store.

Matériau isolant: EPS 15 kg/m³/TERA
 Armature: Profilé en U, acier zingué
 Exécution: avec double épaisseur latéralement et en haut
 Revêtement: Mortier d'armature avec enrobage de tissu
 Epaisseur D_s: 30 – 200 mm
 Gradation tous les 10 mm



Dicke Epaiss. D mm	Höhe Hauteur H mm	Art.-Nr. No art.	EPS	EPS	TERA	SW	GW
			51xxxxx	53xxxxx	62xxxxx	57xxxxx	67xxxxx
			Preis Prix CHF/m	Preis Prix CHF/m	Preis Prix CHF/m	Preis Prix CHF/m	Preis Prix CHF/m
60	- 500	xx08806	75.90	83.10	108.15	119.40	119.40
80	- 500	xx08808	79.25	86.60	112.30	122.75	122.75
100	- 500	xx08810	82.70	90.20	116.50	126.20	126.20
120	- 500	xx08812	86.05	93.70	120.65	129.55	129.55
140	- 500	xx08814	89.50	97.30	124.80	133.-	133.-
160	- 500	xx08816	92.85	100.80	129.-	136.35	136.35
180	- 500	xx08818	96.35	104.40	133.15	139.85	139.85
200	- 500	xx08820	99.65	107.85	137.35	143.15	143.15
220	- 500	xx08822	103.15	111.50	141.50	146.65	146.65
240	- 500	xx08824	106.45	114.95	145.65	150.-	150.-
260	- 500	xx08826	109.95	118.55	149.85	153.45	153.45
280	- 500	xx08828	113.30	122.05	154.-	156.80	156.80
300	- 500	xx08830	116.75	125.65	158.20	160.25	160.25

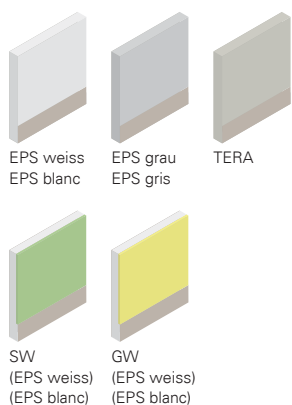
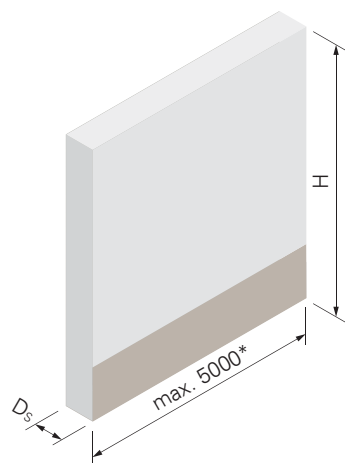
Produktgruppe 0802

Groupe de produit 0802

* Bei einer Schürzendicke (D_s) ≤ 50 mm beträgt die maximale Länge 4000 mm.

* Pour une épaisseur de lambrequin (D_s) ≤ 50 mm, la longueur maximale est de 4000 mm.

Bestellformulare unter www.dosteba.ch
 Formulaires de commande sur www.dosteba.ch



Schürzen-Do-Tab® Typ O

Schürzen-Do-Tab® dienen zur Ausbildung der Storennische.

Dämmmaterial: EPS 15 kg/m³/TERA
 Armierung: U-Profil, Stahl verzinkt
 Ausführung: ohne Aufdoppelung
 Beschichtung: Armierungsmörtel mit Gewebeeinbettung

Lambrequin Do-Tab® type O

Les lambrequins Do-Tab® servent à réaliser les niches de store.

Matériau isolant: EPS 15 kg/m³/TERA
 Armature: Profil en U, acier zingué
 Exécution: sans double épaisseur
 Revêtement: Mortier d'armature avec enrobage de tissu

Dicke Epaisseur D _s mm	Höhe Hauteur H mm	Art.-Nr. No art.	EPS	EPS	TERA	SW	GW
			51xxxxx	53xxxxx	62xxxxx	57xxxxx	67xxxxx
			Preis Prix CHF/m	Preis Prix CHF/m	Preis Prix CHF/m	Preis Prix CHF/m	Preis Prix CHF/m
30	- 300	xx08751	53.50	59.75	81.20	79.35	79.35
40	- 300	xx08752	55.60	62.-	83.95	81.45	81.45
50	- 300	xx08753	57.70	64.20	86.75	83.55	83.55
60	- 300	xx08754	59.75	66.60	89.65	85.60	85.60
70	- 300	xx08755	61.85	68.80	92.45	87.70	87.70
80	- 300	xx08756	63.95	71.05	95.20	89.80	89.80
90	- 300	xx08757	66.05	73.40	98.15	91.90	91.90
100	- 300	xx08758	68.10	75.60	100.90	93.95	93.95
120	- 300	xx08759	70.20	77.85	103.70	96.05	96.05
140	- 300	xx08760	72.30	80.20	106.60	98.15	98.15
150	- 300	xx08761	74.35	82.45	109.40	100.20	100.20
160	- 300	xx08762	76.45	84.65	112.15	102.30	102.30
180	- 300	xx08763	78.55	87.-	115.10	104.40	104.40
200	- 300	xx08764	80.60	89.25	117.85	106.45	106.45
30	301 - 400	xx08771	57.55	63.80	85.20	88.70	88.70
40	301 - 400	xx08772	59.65	66.05	88.-	90.75	90.75
50	301 - 400	xx08773	61.70	68.25	90.75	92.85	92.85
60	301 - 400	xx08774	63.80	70.60	93.70	94.95	94.95
70	301 - 400	xx08775	65.90	72.85	96.45	97.-	97.-
80	301 - 400	xx08776	67.95	75.05	99.25	99.10	99.10
90	301 - 400	xx08777	70.05	77.40	102.15	101.20	101.20
100	301 - 400	xx08778	72.15	79.65	104.95	103.30	103.30
120	301 - 400	xx08779	74.25	81.85	107.75	105.35	105.35
140	301 - 400	xx08780	76.30	84.25	110.65	107.45	107.45
150	301 - 400	xx08781	78.40	86.45	113.40	109.55	109.55
160	301 - 400	xx08782	80.50	88.70	116.20	111.60	111.60
180	301 - 400	xx08783	82.55	91.05	119.10	113.70	113.70
200	301 - 400	xx08784	84.65	93.25	121.90	115.80	115.80
30	401 - 500	xx08851	61.60	67.85	89.25	98.-	98.-
40	401 - 500	xx08852	63.65	70.05	92.-	100.10	100.10
50	401 - 500	xx08853	65.75	72.30	94.80	102.15	102.15
60	401 - 500	xx08854	67.85	74.65	97.70	104.25	104.25
70	401 - 500	xx08855	69.90	76.85	100.50	106.35	106.35
80	401 - 500	xx08856	72.-	79.10	103.30	108.40	108.40
90	401 - 500	xx08857	74.10	81.45	106.20	110.50	110.50
100	401 - 500	xx08858	76.15	83.70	109.-	112.60	112.60
120	401 - 500	xx08859	78.25	85.90	111.75	114.70	114.70
140	401 - 500	xx08860	80.35	88.25	114.70	116.75	116.75
150	401 - 500	xx08861	82.45	90.50	117.45	118.85	118.85
160	401 - 500	xx08862	84.50	92.70	120.25	120.95	120.95
180	401 - 500	xx08863	86.60	95.10	123.15	123.-	123.-
200	401 - 500	xx08864	88.70	97.30	125.95	125.10	125.10

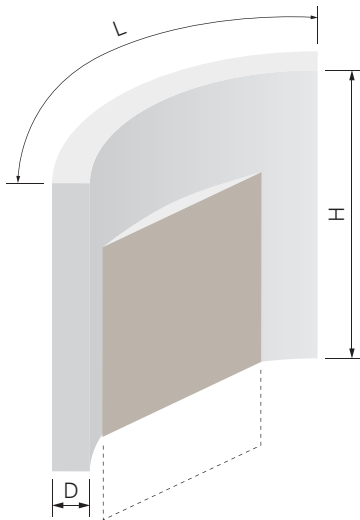
Produktgruppe 0803

Groupe de produit 0803

* Bei einer Schürzendicke (D_s) ≤ 50 mm beträgt die maximale Länge 4000 mm.

* Pour une épaisseur de lambrequin (D_s) ≤ 50 mm, la longueur maximale est de 4000 mm.

Bestellformulare unter www.dosteba.ch
 Formulaires de commande sur www.dosteba.ch



Radius-Schürzenelement mit Einlage für Storennische

Lambrequin arrondi avec évidement pour niche de store

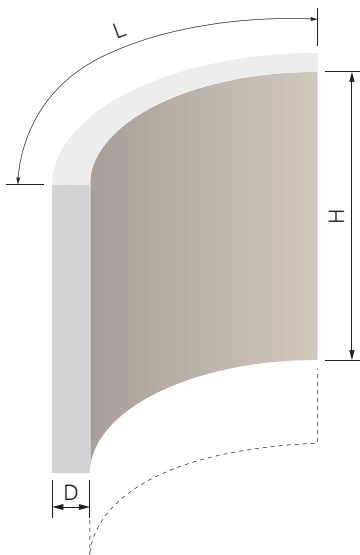
Hinweis: Anfertigung nach Zeichnung, max. ausführbare Grössen (L x H) auf Anfrage

Remarque: Fabrication selon dessin, tailles exécutables max. (L x H) sur demande

Dicke Epaisseur D mm	Art.-Nr. No art.	Preis Prix CHF/m
30 – 300	auf Anfrage sur demande	

Produktgruppe 0892

Groupe de produit 0892



Radius-Schürzenelement ohne Einlage für Storennische

Lambrequin arrondi sans évidement pour niche de store

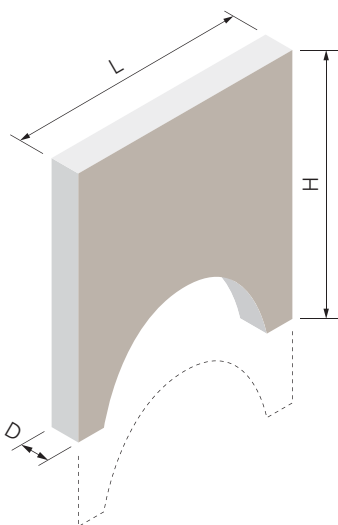
Hinweis: Anfertigung nach Zeichnung, max. ausführbare Grössen (L x H) auf Anfrage

Remarque: Fabrication selon dessin, tailles exécutables max. (L x H) sur demande

Dicke Epaisseur D mm	Art.-Nr. No art.	Preis Prix CHF/m
30 – 300	auf Anfrage sur demande	

Produktgruppe 0892

Groupe de produit 0892



Bogen-Schürzenelement

Lambrequin cintré

Hinweis: Anfertigung nach Zeichnung, max. ausführbare Grössen (L x H) auf Anfrage

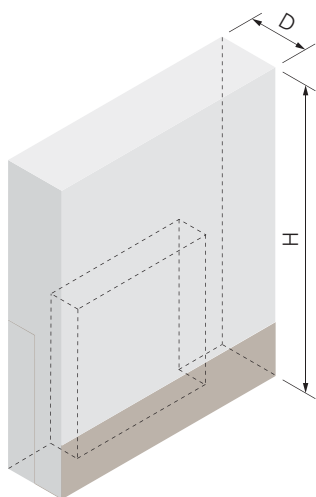
Remarque: Fabrication selon dessin, tailles exécutables max. (L x H) sur demande

Dicke Epaisseur D mm	Art.-Nr. No art.	Preis Prix CHF/m
30 – 300	auf Anfrage sur demande	

Produktgruppe 0892

Groupe de produit 0892

Bestellformulare unter www.dosteba.ch
Formulaires de commande sur www.dosteba.ch

**Zuschläge****Suppléments****Mehrhöhe**

bei Schürzenelementen Do-Tab®

Höhe H: grösser als 500 mm

	EPS	EPS	TERA	SW	GW
	51xxxxx	53xxxxx	62xxxxx	57xxxxx	67xxxxx
Art.-Nr. No art.	Preis/Prix CHF/m	Preis/Prix CHF/m	Preis/Prix CHF/m	Preis/Prix CHF/m	Preis/Prix CHF/m
xx09951	auf Anfrage sur demande	auf Anfrage sur demande	auf Anfrage sur demande	auf Anfrage sur demande	auf Anfrage sur demande

Produktgruppe 0892

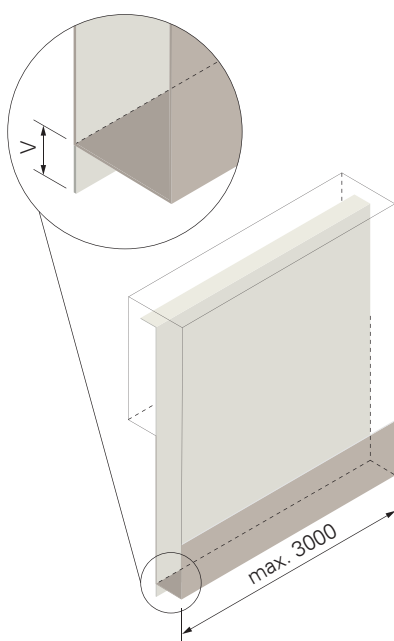
Hauteur supplémentaire

pour lambrequins Do-Tab®

Hauteur H: supérieure à 500 mm

	EPS	EPS	TERA	SW	GW
	51xxxxx	53xxxxx	62xxxxx	57xxxxx	67xxxxx
Art.-Nr. No art.	Preis/Prix CHF/m	Preis/Prix CHF/m	Preis/Prix CHF/m	Preis/Prix CHF/m	Preis/Prix CHF/m
xx09951	auf Anfrage sur demande	auf Anfrage sur demande	auf Anfrage sur demande	auf Anfrage sur demande	auf Anfrage sur demande

Groupe de produit 0892

**Blechrückwand für Klinkerfassaden mit Beschichtung
Blechvorsprung unten
rückseitig**

bei Schürzenelementen Do-Tab®

Material: Aluminium industrieeloxiert
Dicke: 1.5 mm
Hinweis: mit Schutzfolie

Produktgruppe 0892

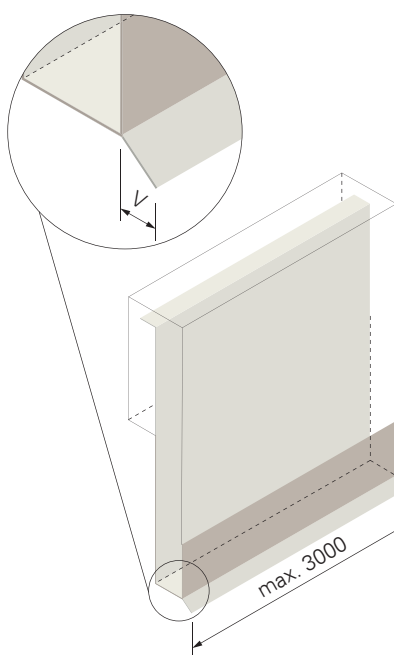
**Panneau arrière en tôle
pour façades en briques
avec revêtement
Saillie en tôle en bas à
l'arrière**

pour lambrequins Do-Tab®

Matériau: Aluminium anodisé
«qualité industrielle»
Épaisseur: 1.5 mm
Remarque: avec feuille de protection

Groupe de produit 0892

	Art.-Nr. No art.	Preis/Prix CHF/m
	5022551	163.45

**Blechrückwand für Klinkerfassaden mit Beschichtung
Blechvorsprung fassadenseitig**

bei Schürzenelementen Do-Tab®

Material: Aluminium industrieeloxiert
Dicke: 1.5 mm
Ausführung: mit Tropfkante
Hinweis: mit Schutzfolie

Produktgruppe 0892

**Panneau arrière en tôle
pour façades en briques
avec revêtement
Saillie en tôle du côté de la
façade**

pour lambrequins Do-Tab®

Matériau: Aluminium anodisé
«qualité industrielle»
Épaisseur: 1.5 mm
Exécution: avec rebord antigouttes
Remarque: avec feuille de protection

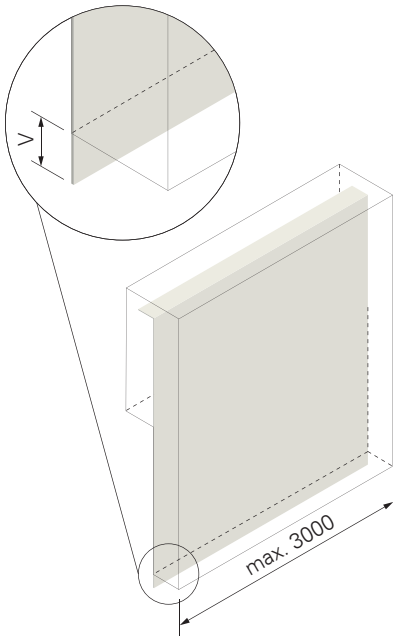
Groupe de produit 0892

	Art.-Nr. No art.	Preis/Prix CHF/m
	5022552	174.05

Bestellformulare unter www.dosteba.ch
Formulaire de commande sur www.dosteba.ch

Zuschläge

Suppléments



**Blechrückwand für Klinkerfassaden ohne Beschichtung
Blechvorsprung unten rückseitig**

**Panneau arrière en tôle pour façades en briques sans revêtement
Saillie en tôle en bas à l'arrière**

bei Schürzenelementen Do-Tab®

pour lambrequins Do-Tab®

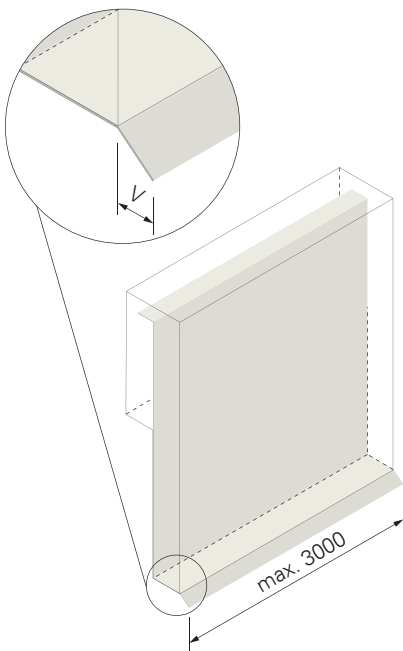
Material: Aluminium industrieeloxiert
Dicke: 1.5 mm
Hinweis: mit Schutzfolie

Matériau: Aluminium anodisé «qualité industrielle»
Épaisseur: 1.5 mm
Remarque: avec feuille de protection

Art.-Nr. No art.	Preis/Prix CHF/m
5022553	146.10

Produktgruppe 0892

Groupe de produit 0892



**Blechrückwand für Klinkerfassaden ohne Beschichtung
Blechvorsprung fassadenseitig**

**Panneau arrière en tôle pour façades en briques sans revêtement
Saillie en tôle du côté de la façade**

bei Schürzenelementen Do-Tab®

pour lambrequins Do-Tab®

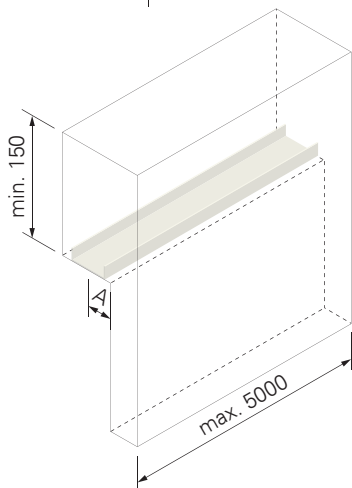
Material: Aluminium industrieeloxiert
Dicke: 1.5 mm
Ausführung: mit Tropfkante
Hinweis: mit Schutzfolie

Matériau: Aluminium anodisé «qualité industrielle»
Épaisseur: 1.5 mm
Exécution: avec rebord antigouttes
Remarque: avec feuille de protection

Art.-Nr. No art.	Preis/Prix CHF/m
5022554	156.50

Produktgruppe 0892

Groupe de produit 0892



Einlage für Storebefestigung

Support pour fixation de store

bei Schürzenelementen Do-Tab®

pour lambrequins Do-Tab®

Material: Aluminium unbehandelt
Breite: 60 mm
Dicke: 2 mm

Matériau: Aluminium non traitée
Largeur: 60 mm
Épaisseur: 2 mm

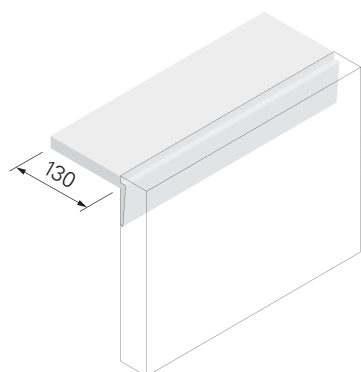
Maximale Zugkraft pro Befestigungspunkt: 0.25 kN
Mindestabstand der Befestigungspunkte: 500 mm

Force maximale de traction par point de fixation: 0.25 kN
Écartement minimal des points de fixation: 500 mm

Art.-Nr. No art.	Preis/Prix CHF/m
5002761	51.30

Produktgruppe 0892

Groupe de produit 0892

**Zuschläge****Montagewinkel EPS
für die Montage unter der
Balkonplatte**

für Schürzenelemente Do-Tab®

Dämmmaterial: EPS 40 kg/m³

Produktgruppe 0892

Suppléments**Equerre de montage EPS
pour montage sous plaque
de balcon**

pour lambrequins Do-Tab®

Matériau isolant: EPS 40 kg/m³

Art.-Nr. No art.	Preis/Prix CHF/m
5002771	32.80

Groupe de produit 0892

Zubehör**Montagewinkel Blech
für die Montage unter der
Balkonplatte**

für Schürzenelemente Do-Tab®

Material: Stahl verzinkt

Hülsenanker: FSA 8/15 S

Hinweis: geeignet für Schürzen-
element ab einer Dicke D_s
– bei EPS von: 40 mm
– bei SW/GW von: 50 mm

Produktgruppe 0892

Accessoires**Equerre de montage en tôle
pour montage sous plaque
de balcon**

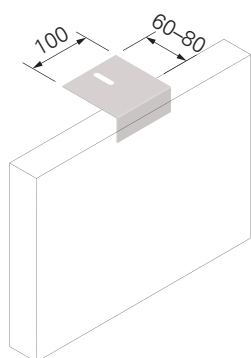
pour lambrequins Do-Tab®

Matériau: Acier zingué

Ancrage à douille: FSA 8/15 S

Remarque: convient qu'aux lambrequins
à partir d'une épaisseur D_s
– au EPS de: 40 mm
– au SW/GW de: 50 mm

Groupe de produit 0892



vormontiert montée en usine		lose séparément	
Art.-Nr. No art.	Preis/Prix CHF/Stk. CHF/Pce	Art.-Nr. No art.	Preis/Prix CHF/Stk. CHF/Pce
5002776	27.25	5002777	14.20

Steckverbinder

für Schürzenelemente Do-Tab®

Material: Stahl verzinkt

1 Stk./Stoss

1 pce/joint

Produktgruppe 0892

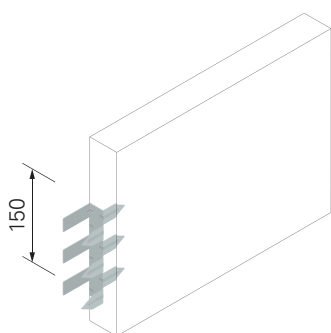
Elément emboîtable

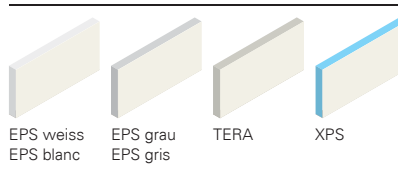
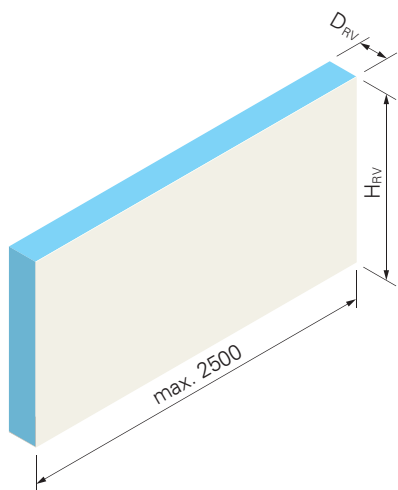
pour lambrequins Do-Tab®

Matériau: Acier zingué

Art.-Nr. No art.	Preis/Prix CHF/Stk. CHF/Pce
5002781	12.10

Groupe de produit 0892





**Rahmenverbreiterungs-
isolation RaV-Isol®
Länge auf Baumass**

Rahmenverbreiterungsisolierungen RaV-Isol® dienen als Dämmung der Fensterrahmenverbreiterung.

Dämmmaterial: EPS 20 kg/m³/TERA/XPS
Beschichtung: faserarmierter Feinspachtel
Farbe: naturweiss

**Isolation pour élargissement
de cadre RaV-Isol®
Longueur sur mesure**

Les isolations pour élargissement de cadre RaV-Isol® servent d'isolation de l'élargissement des chambranles de fenêtres.

Matériau isolant: EPS 20 kg/m³/TERA/XPS
Revêtement: mastic fin renforcé de fibres
Couleur: blanc nature

Höhe Hauteur H _{RV} mm	Dicke Épaisseur D _{RV} mm	Art.-Nr. No art.	EPS	EPS	TERA	XPS
			52xxxxx	54xxxxx	62xxxxx	58xxxxx
			Preis Prix CHF/m	Preis Prix CHF/m	Preis Prix CHF/m	Preis Prix CHF/m
- 200	20*	xx08951	-	-	-	43.35
201 - 300	20*	xx08952	-	-	-	49.20
301 - 400	20*	xx08953	-	-	-	54.90
- 200	30	xx08961	-	-	-	47.55
201 - 300	30	xx08962	-	-	-	53.95
301 - 400	30	xx08963	-	-	-	60.05
- 200	40	xx08971	-	-	-	51.85
201 - 300	40	xx08972	-	-	-	58.65
301 - 400	40	xx08973	-	-	-	65.35
- 200	50	xx08981	54.50	55.20	57.15	56.-
201 - 300	50	xx08982	60.75	61.45	63.40	63.40
301 - 400	50	xx08983	67.15	67.85	69.80	70.45
- 200	60	xx08991	58.10	59.20	62.25	60.35
201 - 300	60	xx08992	64.75	65.75	68.80	68.10
301 - 400	60	xx08993	71.45	72.40	75.60	75.75
- 200	70	xx09051	61.70	63.25	67.55	77.70
201 - 300	70	xx09052	68.80	70.20	74.35	85.35
301 - 400	70	xx09053	75.75	77.15	81.45	92.70
- 200	80	xx09061	65.35	67.30	72.70	68.55
201 - 300	80	xx09062	72.85	74.50	79.80	76.85
301 - 400	80	xx09063	80.05	81.75	87.30	85.05
- 200	90	xx09071	68.95	71.30	78.-	86.05
201 - 300	90	xx09072	76.85	78.95	85.35	94.10
301 - 400	90	xx09073	84.35	86.45	93.15	102.05
- 200	100	xx09081	72.70	75.35	83.10	76.85
201 - 300	100	xx09082	80.90	83.25	90.75	85.60
301 - 400	100	xx09083	88.70	91.05	98.95	94.40
- 200	110	xx09091	76.30	79.35	88.40	94.40
201 - 300	110	xx09092	84.95	87.70	96.35	102.85
301 - 400	110	xx09093	93.-	95.75	104.80	111.35
- 200	120	xx09151	79.95	83.40	93.55	85.20
201 - 300	120	xx09152	88.95	92.-	101.75	94.40
301 - 400	120	xx09153	97.30	100.35	110.65	103.70

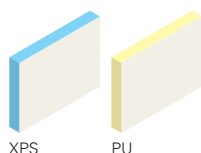
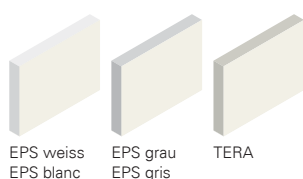
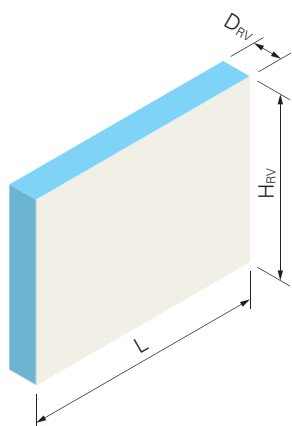
Produktgruppe 0813

Groupe de produit 0813

* Bei einer Dicke (D_{RV}) 20 mm beträgt die maximale Länge 1800 mm.

* Pour une épaisseur (D_{RV}) 20 mm, la longueur maximale est de 1800 mm.

Bestellformulare unter www.dosteba.ch
Formulaires de commande sur www.dosteba.ch



Rahmenverbreiterungs- isolation RaV-Isol® Standardlänge

Rahmenverbreiterungsisolierungen RaV-Isol® dienen als Dämmung der Fensterrahmenverbreiterung.

Dämmmaterial: EPS 20 kg/m³
TERA/XPS/PU
Beschichtung: faserarmierter Feinspachtel
Farbe: naturweiss
Länge EPS/TERA/PU: 1000 mm
Länge XPS: 1250 mm

Isolation pour élargissement de cadre RaV-Isol® Longueur standard

Les isolations pour élargissement de cadre RaV-Isol® servent d'isolation de l'élargissement des chambranles de fenêtres.

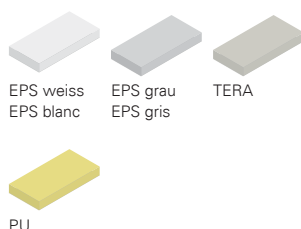
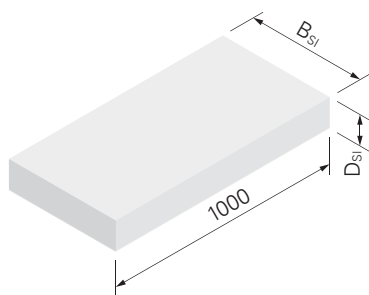
Matériau isolant: EPS 20 kg/m³
TERA/XPS/PU
Revêtement: mastic fin renforcé de fibres
Couleur: blanc nature
Longueur EPS/TERA/PU: 1000 mm
Longueur XPS: 1250 mm

Höhe Hauteur H _{RV} mm	Dicke Épaisseur D _{RV} mm	Art.-Nr. No art.	EPS	EPS	TERA	XPS	PU
			52xxxxx	54xxxxx	62xxxxx	58xxxxx	59xxxxx
			Preis Prix CHF/m	Preis Prix CHF/m	Preis Prix CHF/m	Preis Prix CHF/m	Preis Prix CHF/m
- 200	20	xx08956	33.80	34.45	36.40	34.60	41.70
201 - 300	20	xx08957	38.65	39.35	41.30	39.35	46.70
301 - 400	20	xx08958	43.25	43.90	45.85	43.90	51.85
- 200	30	xx08966	36.40	37.25	39.20	37.95	45.75
201 - 300	30	xx08967	41.55	42.40	44.35	43.10	51.45
301 - 400	30	xx08968	46.45	47.25	49.20	47.95	57.25
- 200	40	xx08976	39.05	40.05	42.-	41.30	49.75
201 - 300	40	xx08977	44.50	45.45	47.55	46.85	56.15
301 - 400	40	xx08978	49.75	50.75	52.70	52.15	62.70
- 200	50	xx08986	41.70	42.80	44.90	44.60	53.80
201 - 300	50	xx08987	47.55	48.50	50.60	50.60	60.90
301 - 400	50	xx08988	52.95	54.05	56.-	56.15	68.10
- 200	60	xx08996	44.50	45.60	47.70	47.95	57.80
201 - 300	60	xx08997	50.45	51.55	53.80	54.35	65.60
301 - 400	60	xx08998	56.30	57.55	59.50	60.35	73.55
- 200	70	xx09056	47.10	48.35	50.45	62.15	61.85
201 - 300	70	xx09057	53.40	54.65	56.85	68.25	70.35
301 - 400	70	xx09058	59.50	60.90	62.85	74.10	78.95
- 200	80	xx09066	49.75	51.15	53.40	54.75	65.90
201 - 300	80	xx09067	56.45	57.70	60.05	61.45	75.05
301 - 400	80	xx09068	62.85	64.35	66.30	67.95	84.35
- 200	90	xx09076	52.40	53.95	56.15	68.95	69.90
201 - 300	90	xx09077	59.35	60.75	63.10	75.35	79.80
301 - 400	90	xx09078	66.05	67.70	69.65	81.45	89.80
- 200	100	xx09086	55.20	56.70	58.95	61.60	73.95
201 - 300	100	xx09087	62.25	63.80	66.30	68.55	84.50
301 - 400	100	xx09088	69.35	71.15	73.10	75.35	95.20
- 200	110	xx09096	57.80	59.50	61.85	75.75	78.-
201 - 300	110	xx09097	65.35	66.85	69.35	82.45	89.25
301 - 400	110	xx09098	72.55	74.50	76.45	88.95	100.65
- 200	120	xx09156	60.45	62.25	64.65	68.40	82.-
201 - 300	120	xx09157	68.25	69.90	72.55	75.60	93.95
301 - 400	120	xx09158	75.90	78.-	79.95	82.85	106.05

Produktgruppe 0813

Groupe de produit 0813

Bestellformulare unter www.dosteba.ch
Formulaires de commande sur www.dosteba.ch



Sturzisolierung Stu-Isol

Sturzisolationen Stu-Isol dienen als Dämmung des Sturzes in der Storennische. In Kombination mit U-Profilen (für Rahmenverbreiterungsisolierungen RaV-Isol®) können sie ebenfalls als Rahmenverbreiterungsisolierungen verwendet werden.

Dämmmaterial: EPS 20 kg/m³/TERA/PU
 Beschichtung: faserarmierter Feinspachtel
 Farbe: naturweiss

Isolation pour linteau Stu-Isol

Les isolations pour linteaux Stu-Isol s'utilisent dans les niches de stores. Des combinaisons avec profilés en U pour isolations d'élargissements de cadres RaV-Isol® peuvent également être utilisées pour isoler des élargissements de cadre.

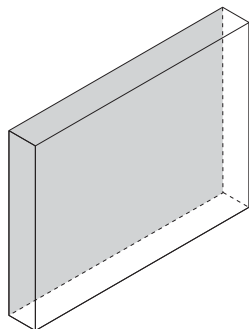
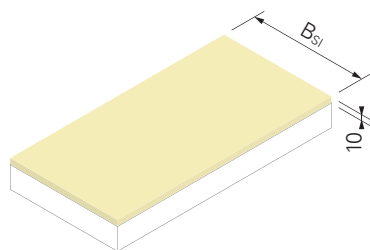
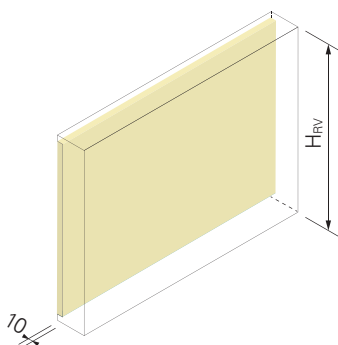
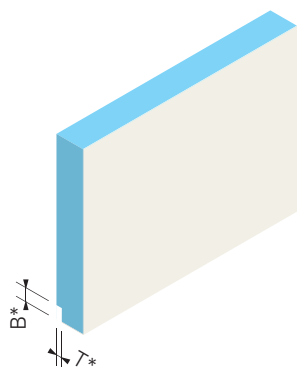
Matériau isolant: EPS 20 kg/m³/TERA/PU
 Revêtement: mastic fin renforcé de fibres
 Couleur: blanc nature

B _{Si} mm	D _{Si} mm	Art.-Nr. No art.	EPS	EPS	TERA	PU
			52xxxxx	54xxxxx	62xxxxx	59xxxxx
			Preis/Prix CHF/m	Preis/Prix CHF/m	Preis/Prix CHF/m	Preis/Prix CHF/m
- 200	20	xx00851	21.70	23.75	31.15	27.95
201 - 300	20	xx00852	26.95	29.45	39.05	34.35
301 - 400	20	xx00853	31.95	34.90	46.70	40.45
- 200	30	xx00861	22.95	25.15	33.10	30.-
201 - 300	30	xx00862	28.35	31.-	41.15	36.95
301 - 400	30	xx00863	33.50	36.55	48.95	43.65
- 200	40	xx00871	24.20	26.55	35.05	32.10
201 - 300	40	xx00872	29.75	32.55	43.25	39.60
301 - 400	40	xx00873	35.05	38.25	51.15	46.85
- 200	50	xx00881	25.45	27.95	36.95	34.20
201 - 300	50	xx00882	31.15	34.05	45.30	42.25
301 - 400	50	xx00883	36.55	39.90	53.40	50.05
- 200	60	xx00891	26.70	29.35	38.90	36.30
201 - 300	60	xx00892	32.55	35.60	47.40	44.90
301 - 400	60	xx00893	38.10	41.55	55.60	53.25
- 200	70	xx00951	27.95	30.70	40.85	38.35
201 - 300	70	xx00952	33.90	37.10	49.50	47.55
301 - 400	70	xx00953	39.60	43.25	57.80	56.45
- 200	80	xx00961	29.20	32.10	42.80	40.45
201 - 300	80	xx00962	35.30	38.65	51.55	50.20
301 - 400	80	xx00963	41.15	44.90	60.05	59.65
- 200	90	xx00971	30.45	33.50	44.75	42.55
201 - 300	90	xx00972	36.70	40.15	53.65	52.80
301 - 400	90	xx00973	42.65	46.55	62.25	62.85
- 200	100	xx00981	31.70	34.90	46.70	44.60
201 - 300	100	xx00982	38.10	41.70	55.75	55.45
301 - 400	100	xx00983	44.20	48.25	64.50	66.05
- 200	110	xx00991	32.95	36.30	48.65	46.70
201 - 300	110	xx00992	39.50	43.25	57.80	58.10
301 - 400	110	xx00993	45.75	49.90	66.70	69.20
- 200	120	xx01051	34.20	37.65	50.60	48.80
201 - 300	120	xx01052	40.85	44.75	59.90	60.75
301 - 400	120	xx01053	47.25	51.55	68.95	72.40

Produktgruppe 0812

Groupe de produit 0812

Bestellformulare unter www.dosteba.ch
 Formulaire de commande sur www.dosteba.ch



Zuschläge

Suppléments

Aussparung für Holz-Metallfenster und Fugenausbildung

bei Rahmenverbreiterungsisolationen RaV-Isol®

Évidement pour fenêtres bois-métal et comblement de joints

pour isolation pour élargissement de cadre RaV-Isol®

Art.-Nr. No art.	Preis/Prix CHF/m
5002096	11.95

Produktegruppe 0892

Groupe de produit 0892

* Preise gültig bis zu einer max. Breite B 40 mm und einer max. Tiefe T 20 mm.

* Prix valables pour une largeur max. de B 40 mm et une profondeur max. de T 20 mm.

Ausführung Aerogel

bei Rahmenverbreiterungsisolations RaV-Isol®

Exécution en Aéro-gel

pour isolation pour élargissement de cadre RaV-Isol®

Wärmeleitfähigkeit λ: 0.017 W/mK Conductivité thermique λ: 0.017 W/mK

H _{Rv} mm	Art.-Nr. No art.	Preis/Prix CHF/m
- 150	5002051	68.55
151 - 200	5002052	89.65
201 - 250	5002053	110.80
251 - 300	5002054	131.90
301 - 350	5002055	153.05
351 - 400	5002056	174.15

Produktegruppe 0892

Groupe de produit 0892

Ausführung Aerogel

bei Sturzisolation Stu-Isol

Exécution en Aéro-gel

pour isolation pour linteau Stu-Isol

Wärmeleitfähigkeit λ: 0.017 W/mK Conductivité thermique λ: 0.017 W/mK

B _{St} mm	Art.-Nr. No art.	Preis/Prix CHF/m
- 150	5002061	68.55
151 - 200	5002062	89.65
201 - 250	5002063	110.80
251 - 300	5002064	131.90
301 - 350	5002065	153.05
351 - 400	5002066	174.15

Produktegruppe 0892

Groupe de produit 0892

Haftbrücke

für Rahmenverbreiterungsisolationen RaV-Isol®

Couche d'adhérence

pour isolation pour élargissement de cadre RaV-Isol®

Material: Kunstharzdispersion mit feinem Sand Matériau: Dispersion de résine synthétique avec du sable fin

Art.-Nr. No art.	Preis/Prix CHF/m ²
5021571	12.25

Produktegruppe 0792

Groupe de produit 0792

Zubehör

Accessoires

U-Profil

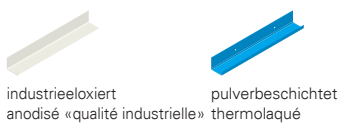
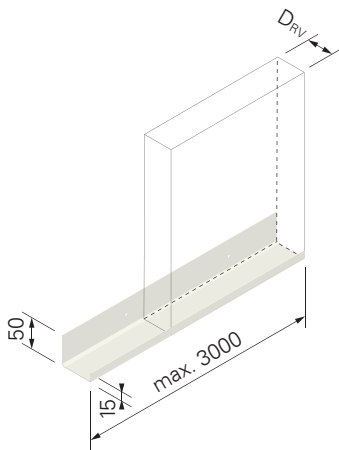
Profilé en U

für Rahmenverbreiterungsisolationen
RaV-Isol®

pour isolation pour élargissement de cadre
RaV-Isol®

Material: Aluminium
Dicke: 1 mm
Hinweis: ohne Schutzfolie

Matériau: Aluminium
Epaisseur: 1 mm
Remarque: avec feuille de protection



Dicke RaV-Isol®
Epaisseur RaV-Isol®
D_{RV} mm

		industrieeoxiert anodisiert «qualität industrielle»		pulverbeschichtet thermolaqué (RAL)	
		Art.-Nr. No art.	Preis Prix CHF/m	Art.-Nr. No art.	Preis Prix CHF/m
20		5006751	48.50	5006771	57.–
30		5006752	49.35	5006772	57.80
40		5006753	50.30	5006773	58.80
50		5006754	51.15	5006774	59.65
60		5006755	52.15	5006775	60.60
70		5006756	52.95	5006776	61.45
80		5006757	53.95	5006777	62.40
90		5006758	54.75	5006778	63.25
100		5006759	55.75	5006779	64.20
110		5006760	56.55	5006780	65.05
120		5006761	57.55	5006781	66.05

Produktgruppe 0892

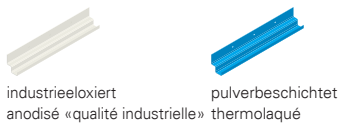
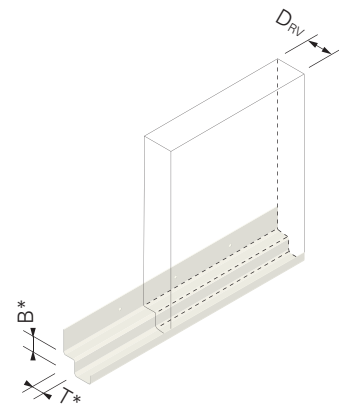
Groupe de produit 0892

U-Profil mit Abkantung für Holz-Metallfenster

Profilé en U avec chanfrein pour les fenêtres bois-métal

für Rahmenverbreiterungsisolationen
RaV-Isol®

pour isolation pour élargissement de cadre
RaV-Isol®



Dicke RaV-Isol®
Epaisseur RaV-Isol®
D_{RV} mm

		industrieeoxiert anodisiert «qualität industrielle»		pulverbeschichtet thermolaqué (RAL)	
		Art.-Nr. No art.	Preis Prix CHF/m	Art.-Nr. No art.	Preis Prix CHF/m
20		5023351	57.–	5023371	65.45
30		5023352	57.80	5023372	66.30
40		5023353	58.80	5023373	67.30
50		5023354	59.65	5023374	68.10
60		5023355	60.60	5023375	69.10
70		5023356	61.45	5023376	69.90
80		5023357	62.40	5023377	70.90
90		5023358	63.25	5023378	71.70
100		5023359	64.20	5023379	72.70
110		5023360	65.05	5023380	73.55
120		5023361	66.05	5023381	74.50

Produktgruppe 0892

Groupe de produit 0892

*Die kleinst mögliche Abmessung (B x T) beträgt 8 x 8 mm.

*Les dimensions minimales (B x T) sont de 8 x 8 mm.

Farbzuschlag (Art.-Nr. 5001091) bei Kleinmengen < 4 m²
pro Farbe: CHF 222.40 (netto)

Supplément couleur (No. d'art. 5001091) pour les petites
quantités < 4 m² par couleur: CHF 222.40 (net)

Farbzuschlag (Art.-Nr. 5001092) für NCS / IGP Standardfarben
pro Auftrag: CHF 271.05 (netto)

Supplément couleur (No. d'art. 5001092) pour peintures
standard NCS/IGP par commande: CHF 271.05 (net)

Farbzuschlag (Art.-Nr. 5001093) für Spezialfarben
pro Meter: auf Anfrage

Supplément couleur (No. d'art. 5001093) pour couleurs
spéciales par mètre: sur demande

Bearbeitungszuschlag pauschal (Art.-Nr. 5007271)
Nettowarenwert kleiner CHF 450.–: CHF 111.20 (netto)

Frais de dossier forfaitaires (No art. 5007271) valeur nette
des marchandises inférieure à CHF 450.–: CHF 111.20 (net)

Bestellformulare unter www.dosteba.ch
Formulaire de commande sur www.dosteba.ch



Zubehör

Accessoires

Senkkopfschraube

für U-Profile

Material: Stahl verzinkt
Werkzeugaufnahme: Torx T20

Länge Ø
Longueur mm
mm

25 4.0

Produktegruppe 0892

Vis à tête conique

pour profilé en U

Matériau: Acier zingué
Raccordement d'outil: Torx T20

Stk./Pkt. Art.-Nr. Preis/Prix
Pce/Pqt No art. CHF/Pkt.
CHF/Pqt

200 5006796 **12.95**

Groupe de produit 0892



Klebdichtstoff ST-Polymer

Einkomponenten ST-Polymer für dynamische Verklebungen von Dosteba Elementen und anderen Bauteilen.

Farbe: weiss
Inhalt: 290 ml

Stk./Pkt.

1
12

Produktegruppe 0092

Mastic collant à élasticité durable ST-Polymère

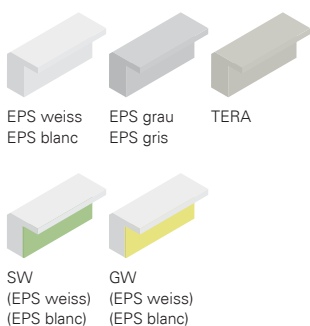
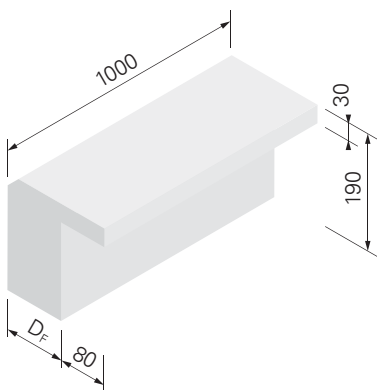
ST-Polymère monocomposant pour collages dynamiques ainsi d'éléments Dosteba et autres composants.

Couleur: blanc
Contenu: 290 ml

Art.-Nr. Preis/Prix Art.-Nr. Preis/Prix
No art. CHF/Stk. No art. CHF/Pkt.
CHF/Pce CHF/Pqt

5000581 **34.90** 5000582 **323.60**
26.97

Groupe de produit 0092



Dachrandwinkel DW Typ H, ohne Gefälle

Dachrandwinkel DW eignen sich für Anschlüsse des Wärmedämmverbundsystems an die Untersicht des Flachdachrandes.

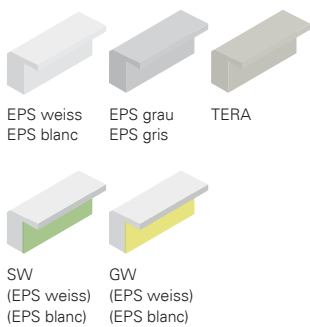
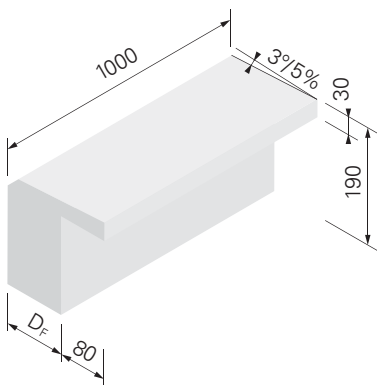
Cornière de rive de toiture DW type H, sans pente

Les cornières de rive de toiture DW sont conçues pour les raccordements du système thermo-isolant composite sur le soffite de l'avant-toit du toit plat.

Dämmmaterial:		Matériau isolant:				
EPS 15 kg/m ³ /TERA		EPS	EPS	TERA	SW	GW
Dicke Epaisseur D _F mm	Art.-Nr. No art.	51xxxxx Preis Prix CHF/m	53xxxxx Preis Prix CHF/m	62xxxxx Preis Prix CHF/m	57xxxxx Preis Prix CHF/m	67xxxxx Preis Prix CHF/m
60	xx09206	20.45	24.90	40.45	44.75	44.75
80	xx09208	22.80	27.40	43.50	47.10	47.10
100	xx09210	25.15	30.-	46.55	49.50	49.50
120	xx09212	27.65	32.55	49.60	52.-	52.-
140	xx09214	30.-	35.15	52.80	54.35	54.35
160	xx09216	32.40	37.65	55.90	56.70	56.70
180	xx09218	34.90	40.30	58.95	59.20	59.20
200	xx09220	37.25	42.80	62.-	61.60	61.60
220	xx09222	39.60	45.45	65.20	63.95	63.95
240	xx09224	42.10	47.95	68.25	66.45	66.45
260	xx09226	44.50	50.60	71.30	68.80	68.80
280	xx09228	46.85	53.10	74.35	71.15	71.15
300	xx09230	49.35	55.75	77.55	73.65	73.65

Produktgruppe 0901

Groupe de produit 0901



Dachrandwinkel DW Typ G, mit Gefälle

Dachrandwinkel DW eignen sich für Anschlüsse des Wärmedämmverbundsystems an die Untersicht des Flachdachrandes.

Cornière de rive de toiture DW type G, avec pente

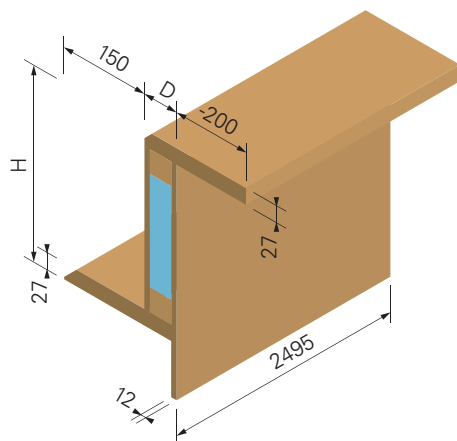
Les cornières de rive de toiture DW sont conçues pour les raccordements du système thermo-isolant composite sur le soffite de l'avant-toit du toit plat.

Dämmmaterial:		Matériau isolant:				
EPS 15 kg/m ³ /TERA		EPS	EPS	TERA	SW	GW
Dicke Epaisseur D _F mm	Art.-Nr. No art.	51xxxxx Preis Prix CHF/m	53xxxxx Preis Prix CHF/m	62xxxxx Preis Prix CHF/m	57xxxxx Preis Prix CHF/m	67xxxxx Preis Prix CHF/m
60	xx09306	21.15	25.70	41.40	45.75	45.75
80	xx09308	23.50	28.20	44.50	48.10	48.10
100	xx09310	25.85	30.85	47.55	50.45	50.45
120	xx09312	28.35	33.35	50.60	52.95	52.95
140	xx09314	30.70	36.-	53.80	55.30	55.30
160	xx09316	33.10	38.50	56.85	57.70	57.70
180	xx09318	35.60	41.15	59.90	60.20	60.20
200	xx09320	37.95	43.65	62.95	62.55	62.55
220	xx09322	40.30	46.30	66.15	64.90	64.90
240	xx09324	42.80	48.80	69.20	67.40	67.40
260	xx09326	45.20	51.45	72.30	69.80	69.80
280	xx09328	47.55	53.95	75.35	72.15	72.15
300	xx09330	50.05	56.55	78.55	74.65	74.65

Produktgruppe 0902

Groupe de produit 0902

Bestellformulare unter www.dosteba.ch
Formulaires de commande sur www.dosteba.ch



Dachrandkranz DSP Typ H, ohne Gefälle

Dachrandkränze DSP werden als Randabschluss bei diversen Flachdachvarianten eingesetzt.

Material
Abdeckbrett: Dreischichtplatte (DSP)
Material: Grobspanplatte (OSB)
Dämmmaterial: XPS

Dicke Epaisseur D mm	Höhe Hauteur H mm
----------------------------	-------------------------

64	300
64	350
64	400
64	450
64	500
124	300
124	350
124	400
124	450
124	500

Produktgruppe 0907

Couronne de rive de toiture DSP type H, sans pente

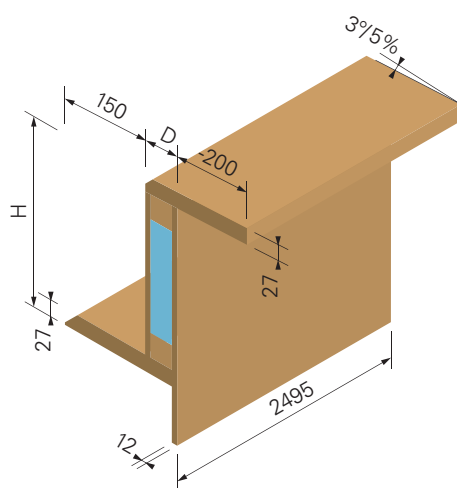
Les couronnes de rive de toiture DSP sont utilisées comme terminaisons de bord pour différentes variantes de toit plat.

Matériau pièce
de recouvrement: Panneau trois plis (DSP)
Matériau: Panneaux de particules (OSB)
Matériau isolant: XPS

Art.-Nr. No art.	Preis Prix CHF/m
---------------------	------------------------

5010651	164.60
5010652	175.15
5010653	185.70
5010654	196.25
5010655	206.85
5010661	185.55
5010662	196.15
5010663	206.70
5010664	217.25
5010665	227.80

Groupe de produit 0907



Dachrandkranz DSP Typ G, mit Gefälle

Dachrandkränze DSP werden als Randabschluss bei diversen Flachdachvarianten eingesetzt.

Material
Abdeckbrett: Dreischichtplatte (DSP)
Material: Grobspanplatte (OSB)
Dämmmaterial: XPS

Dicke Epaisseur D mm	Höhe Hauteur H mm	Gefälle Pente %
----------------------------	-------------------------	-----------------------

64	300	5
64	350	5
64	400	5
64	450	5
64	500	5
124	300	5
124	350	5
124	400	5
124	450	5
124	500	5

Produktgruppe 0908

Couronne de rive de toiture DSP type G, avec pente

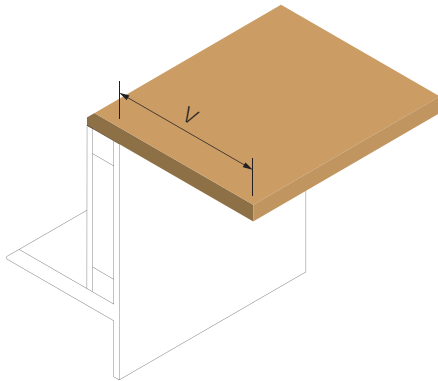
Les couronnes de rive de toiture DSP sont utilisées comme terminaisons de bord pour différentes variantes de toit plat.

Matériau pièce
de recouvrement: Panneau trois plis (DSP)
Matériau: Panneaux de particules (OSB)
Matériau isolant: XPS

Art.-Nr. No art.	Preis Prix CHF/m
---------------------	------------------------

5010671	185.55
5010672	196.15
5010673	206.70
5010674	217.25
5010675	227.80
5010681	206.40
5010682	217.-
5010683	227.55
5010684	238.10
5010685	248.65

Groupe de produit 0908

Zuschläge**Suppléments****Abdeckbrett breiter****Pièce de recouvrement plus large**

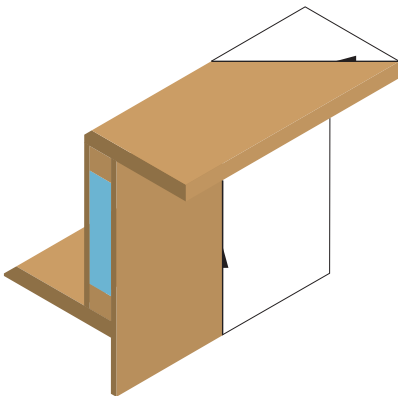
bei Dachrandkränzen DSP

pour couronnes de rive de toiture DSP

Material: Dreischichtplatte (DSP)
Vorsprung V: grösser als 200 mmMatériau: Panneau trois plis (DSP)
Saillie V: supérieure à 200 mmBeschreibung
DescriptionV max
mmArt.-Nr.
No art. Preis/Prix
CHF/mpro 1 cm Mehrbreite und 1 m Länge
par 1 cm de largeur supplémentaire et 1 m de longueur**300****5001657****1.65**

Produktgruppe 0992

Groupe de produit 0992

**Gehrungsschnitt****Coupe en onglet**

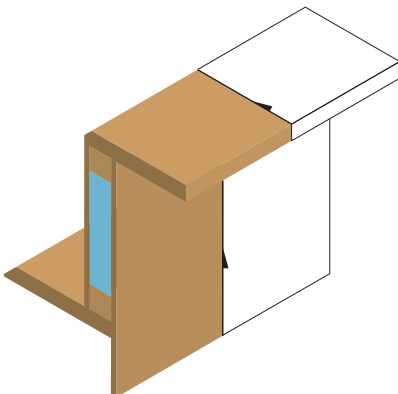
bei Dachrandkränzen DSP

pour couronnes de rive de toiture DSP

Hinweis: für eine Ecke sind
2 Gehrungsschnitte erforderlich,
Verschnitt wird verrechnetRemarque: pour un angle, 2 coupes
d'onglet sont nécessaires,
Chutes y rattachésArt.-Nr.
No art. Preis/Prix
CHF/Stk.
CHF/Pce**5001661 73.-**

Produktgruppe 0992

Groupe de produit 0992

**Ablängeschnitt****Débitage à longueur**

bei Dachrandkränzen DSP

pour couronnes de rive de toiture DSP

Ausführung: kürzen eines Elements
in der LängeExécution: raccourcissement
d'un élément dans la longueur

Hinweis: Verschnitt wird verrechnet

Remarque: Chutes y rattachés

Art.-Nr.
No art. Preis/Prix
CHF/Stk.
CHF/Pce**5001666 25.45**

Produktgruppe 0992

Groupe de produit 0992

**Zubehör****Accessoires****Schraubdübel
SXRL 10 x 100 T****Cheville de vissage
SXRL 10 x 100 T**

für Dachrandkränze DSP

pour couronnes de rive de toiture DSP

Material: Stahl verzinkt
Werkzeugaufnahme: Torx T30Matériau: Acier zingué
Raccordement d'outil: Torx T30Stk./Pkt.
Pce/PqtArt.-Nr.
No art. Preis/Prix
CHF/Stk.
CHF/PceArt.-Nr.
No art. Preis/Prix
CHF/Pkt.
CHF/Pqt1
50**5020951 3.75**
2.19**5020971 109.25**

Produktgruppe 0692

Groupe de produit 0692



Werkzeuge / Outils



Fräswerkzeug für Montagerondellen
Outil de fraisage pour patches de fixation
siehe/voir **10.058**

Montagerondelle DoRondo®-PE

Montagerondellen DoRondo®-PE eignen sich für wärmebrückenfreie Fremdmontagen in Wärmedämmverbundsystemen aus expandiertem Polystyrol (EPS) und Steinwolle (SW).

Montagerondellen DoRondo®-PE sind Rondellen aus hochwertigem Kunststoff. Die innere Seite hat eine Noppenstruktur, die äussere Oberfläche ist perforiert. Für die Verschraubung in die Montagerondellen DoRondo®-PE eignen sich Holz- oder Blechschrauben.

Abmessungen

Durchmesser:	90 mm
Nutzfläche Durchmesser:	70 mm
Dicke:	10 mm

mit Fräswerkzeug

Ø mm	Stk./Pkt. Pce/Pqt DoRondo®-PE	Preis/Prix		Art.-Nr. No art.	Preis/Prix CHF/Pkt. CHF/Pqt
		CHF/Stk.	CHF/Pce		
90	20	5.76		6000161	115.10
90	50	4.68		6000162	233.65
90	100	3.82		6000163	381.15

Produktgruppe 1001

Patch de fixation DoRondo®-PE

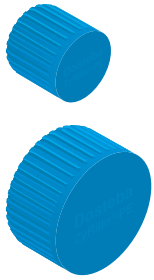
Les patches de fixation DoRondo®-PE conviennent pour la fixation sans pont thermique d'éléments rapportés sur une façade isolée thermiquement par l'extérieur (ITE) avec du polystyrène expansé (PSE) ou de la laine de roche. Les patches de fixation DoRondo®-PE sont des rondelles en matière plastique de haute qualité. La face inférieure a une structure picots, la surface extérieure est perforée.

La fixation par vissage dans les patches de fixation DoRondo®-PE peut s'opérer avec des vis à bois ou à tôle.

Dimensions

Diamètre:	90 mm
Surface utile diamètre:	70 mm
Epaisseur:	10 mm

avec outil de fraisage



Befestigungsmaterial Matériel de fixation



Klebdichtstoff ST-Polymer
Mastic collant à élasticité durable ST-Polymère
siehe/voir **10.059**

Werkzeuge / Outils



Fräswerkzeug für Montagezylinder
Outil de fraisage pour
cylindres de montage
siehe/voir **10.058**

Montagezylinder ZyRillo®-PE

Montagezylinder ZyRillo®-PE eignen sich für wärmebrückenfreie Fremdmontagen in Wärmedämmverbundsystemen aus expandiertem Polystyrol (EPS) und Steinwolle (SW).

Montagezylinder ZyRillo®-PE sind formgespritzte Zylinder aus hochwertigem Kunststoff mit wellenförmiger Mantelfläche. Sie sind in zwei Durchmessern erhältlich. Für die Verschraubung in die Montagezylinder ZyRillo®-PE eignen sich Holz- oder Blechschrauben, sowie Schrauben mit metrischem Gewinde (M-Schrauben).

Abmessungen

Durchmesser: 70/125 mm
Nutzflächen Durchmesser: 50/105 mm
Nutzdicke für Verschraubung: 22 mm
Dicke: 70 mm

Befestigungsmaterial

Klebstoff: Klebdichtstoff ST-Polymer

Cylindre de montage ZyRillo®-PE

Les cylindres de montage ZyRillo®-PE conviennent pour la fixation sans pont thermique d'éléments rapportés sur une façade isolée thermiquement par l'extérieur (ITE) avec du polystyrène expansé (PSE) ou de la laine de roche. Les cylindres de montage ZyRillo®-PE sont constitués de matière plastique de haute qualité avec une surface ondulée de la gaine. Ils sont disponibles en deux diamètres. La fixation par vissage dans les cylindres de montage ZyRillo®-PE peut s'opérer avec des vis à bois ou à tôle ainsi que des vis à pas métrique (vis M).

Dimensions

Diamètres: 70/125 mm
Surfaces utiles diamètres: 50/105 mm
Epaisseur utile pour vissage: 22 mm
Epaisseur: 70 mm

Matériel de fixation

Colle: Mastic collant à élasticité durable ST-Polymère

mit Fräswerkzeug

Ø mm	Stk./Pkt. Pce/Pqt	Kartuschen Cartouches ZyRillo®-PE ST-Polymer	Preis/Prix CHF/Stk. CHF/Pce	Art.-Nr. No art.	Preis/Prix CHF/Pkt. CHF/Pqt
70	10	1	17.85	6000361	178.50
70	50	4	13.72	6000362	685.55
125	10	2	28.96	6000366	289.55
125	50	8	22.34	6000367	1116.60

Produktgruppe 1026

Groupe de produit 1026

avec outil de fraisage

ohne Fräswerkzeug

Ø mm	Stk./Pkt. Pce/Pqt	Kartuschen Cartouches ZyRillo®-PE ST-Polymer	Preis/Prix CHF/Stk. CHF/Pce	Art.-Nr. No art.	Preis/Prix CHF/Pkt. CHF/Pqt
70	10	1	15.64	6000371	156.40
70	50	4	13.33	6000372	666.10
125	10	2	25.69	6000376	256.85
125	50	8	21.76	6000377	1087.80

Produktgruppe 1026

Groupe de produit 1026

Bestellformulare unter www.dosteba.ch
Formulaire de commande sur www.dosteba.ch



Befestigungsmaterial Matériel de fixation



Klebdichtstoff ST-Polymer
Mastic collant à élasticité durable ST-Polymère
siehe/voir **10.059**

Werkzeuge / Outils



Fräswerkzeug für Montagezylinder
Outil de fraisage pour cylindres de montage
siehe/voir **10.058**

Montagezylinder ZyRillo®-EPS

Montagezylinder ZyRillo®-EPS eignen sich für wärmebrückenfreie Fremdmontagen in Wärmedämmverbundsystemen aus expandiertem Polystyrol (EPS) und Steinwolle (SW).

Montagezylinder ZyRillo®-EPS sind formgeschäumte Zylinder aus EPS mit wellenförmiger Mantelfläche und hohem Raumgewicht. Sie sind in zwei Durchmesser erhältlich.

Für die Verschraubung in die Montagezylinder ZyRillo®-EPS eignen sich Holz- oder Blechschrauben, sowie solche mit zylindrischem Gewinde und grosser Steigung (Rahmenschrauben).

Abmessungen

Durchmesser:	70/125 mm
Nutzflächen Durchmesser:	50/105 mm
Dicke:	70 mm
Raumgewicht:	160 kg/m ³

Befestigungsmaterial

Klebstoff: Klebdichtstoff ST-Polymer

Cylindre de montage ZyRillo®-EPS

Les cylindres de montage ZyRillo®-EPS conviennent pour la fixation sans pont thermique d'éléments rapportés sur une façade isolée thermiquement par l'extérieur (ITE) avec du polyuréthane expansé (PSE) ou de la laine de roche. Les cylindres de montage ZyRillo®-EPS sont des cylindres moulés par expansion en EPS avec une surface ondulée de la gaine et un grand poids spécifique. Ils sont disponibles en deux diamètres.

La fixation par vissage dans les cylindres de montage ZyRillo®-EPS peut s'opérer avec des vis à bois ou à tôle ou avec celles munies d'un filetage cylindrique et un grand pas (vis pour cadre).

Dimensions

Diamètres:	70/125 mm
Surfaces utiles diamètres:	50/105 mm
Epaisseur:	70 mm
Poids spécifique:	160 kg/m ³

Matériel de fixation

Colle: Mastic collant à élasticité durable ST-Polymère

mit Fräswerkzeug

Ø mm	Stk./Pkt. Pce/Pqt	Kartuschen Cartouches ZyRillo®-EPS ST-Polymer	Preis/Prix CHF/Stk. CHF/Pce	Art.-Nr. No art.	Preis/Prix CHF/Pkt. CHF/Pqt
70	10	1	17.73	6000461	177.25
70	50	4	13.60	6000462	679.85
125	10	2	28.82	6000466	288.15
125	50	8	22.23	6000467	1111.05

Produktgruppe 1003

Groupe de produit 1003

avec outil de fraisage

ohne Fräswerkzeug

Ø mm	Stk./Pkt. Pce/Pqt	Kartuschen Cartouches ZyRillo®-EPS ST-Polymer	Preis/Prix CHF/Stk. CHF/Pce	Art.-Nr. No art.	Preis/Prix CHF/Pkt. CHF/Pqt
70	10	1	15.53	6000471	155.25
70	50	4	13.22	6000472	660.95
125	10	2	25.56	6000476	255.60
125	50	8	21.66	6000477	1082.55

Produktgruppe 1003

Groupe de produit 1003



Werkzeuge / Outils



Fräswerkzeug
Outil de fraisage
siehe/voir **10.057**

Montagezylinder Rondoline®-PU

Montagezylinder Rondoline®-PU eignen sich als Druckunterlage für hohe Drucklasten sowie als Montageelement für Fremdmontagen in Wärmedämmverbundsystemen aus expandiertem Polystyrol (EPS) und Steinwolle (SW). Montagezylinder Rondoline®-PU sind formgeschäumte Zylinder aus PU-Hartschaum (Polyurethan). Sie sind in zwei Durchmesser erhältlich.

Für die Verschraubung in die Montagezylinder Rondoline®-PU eignen sich Holz- oder Blechschrauben, sowie solche mit zylindrischem Gewinde und grosser Steigung (Rahmenschrauben). Für grosse Zug- und Querlasten muss die Verankerung im Untergrund erfolgen.

Abmessungen

Durchmesser:	90/125 mm
Nutzflächen Durchmesser:	50/85 mm
Dicken:	60 – 300 mm
Raumgewicht:	300 kg/m ³

Cylindres de montage Rondoline®-PU

Les cylindres de montage Rondoline®-PU sont adaptés comme cale d'appui pour charges de compression élevées et comme support pour les montages ultérieurs dans les systèmes thermo-isolants en polystyrène expansé (EPS) et en laine de roche (SW).

Les cylindres de montage Rondoline®-PU sont des cylindres moulés par expansion en mousse rigide PU (polyuréthane). Ils sont disponibles en deux diamètres. La fixation par vissage dans les cylindres de montage Rondoline®-PU peut s'opérer avec des vis à bois ou à tôle ou avec celles munies d'un filetage cylindrique et un grand pas (vis pour cadre). D'importantes charges de traction et transversales impliquent un ancrage dans le support.

Dimensions

Diamètres:	90/125 mm
Surfaces utiles diamètres:	50/85 mm
Epaisseurs:	60 – 300 mm
Poids spécifique:	300 kg/m ³

Dicke Epaisseur mm	Ø 90 mm		Ø 125 mm	
	Art.-Nr. No art.	Preis/Prix CHF/Stk. CHF/Pce	Art.-Nr. No art.	Preis/Prix CHF/Stk. CHF/Pce
60	6000506	19.45	6000606	29.05
80	6000508	23.05	6000608	33.90
100	6000510	26.70	6000610	38.80
120	6000512	30.15	6000612	43.50
140	6000514	33.80	6000614	48.35
160	6000516	37.40	6000616	53.25
180	6000518	40.85	6000618	57.95
200	6000520	44.50	6000620	62.85
220	6000522	48.10	6000622	67.70
240	6000524	51.55	6000624	72.40
260	6000526	55.20	6000626	77.30
280	6000528	58.80	6000628	82.15
300	6000530	62.25	6000630	86.90

Produktgruppe 1004

Groupe de produit 1004



Werkzeuge / Outils



Fräswerkzeug
Outil de fraisage
siehe/voir **10.057**

Montagezylinder Rondoline®-EPS

Montagezylinder Rondoline®-EPS eignen sich für wärmebrückenfreie Fremdmontagen in Wärmedämmverbundsystemen aus expandiertem Polystyrol (EPS) und Steinwolle (SW). Zudem eignen sie sich als Druckunterlage für mittelschwere Lasten. Montagezylinder Rondoline®-EPS sind formgeschäumte Zylinder aus EPS mit hohem Raumgewicht. Sie sind in zwei Durchmessern erhältlich.

Für die Verschraubung in die Montagezylinder Rondoline®-EPS eignen sich Holz- oder Blechschrauben, sowie solche mit zylindrischem Gewinde und grosser Steigung (Rahmenschrauben).

Abmessungen

Durchmesser:	90/125 mm
Nutzflächen Durchmesser:	70/105 mm
Dicken:	60 – 300 mm
Raumgewicht:	160 kg/m ³

Dicke
Epaisseur
mm

	Ø 90 mm		Ø 125 mm	
	Art.-Nr. No art.	Preis/Prix CHF/Stk. CHF/Pce	Art.-Nr. No art.	Preis/Prix CHF/Stk. CHF/Pce
60	6000806	17.95	6000906	26.85
80	6000808	20.–	6000908	29.20
100	6000810	22.10	6000910	31.40
120	6000812	24.05	6000912	33.80
140	6000814	26.15	6000914	36.–
160	6000816	28.20	6000916	38.35
180	6000818	30.15	6000918	40.60
200	6000820	32.25	6000920	42.95
220	6000822	34.35	6000922	45.20
240	6000824	36.30	6000924	47.55
260	6000826	38.35	6000926	49.75
280	6000828	40.45	6000928	52.15
300	6000830	42.40	6000930	54.35

Produktgruppe 1005

Cylindre de montage Rondoline®-EPS

Les cylindres de montage Rondoline®-EPS conviennent pour la fixation sans pont thermique d'éléments rapportés sur une façade isolée thermiquement par l'extérieur (ITE) avec du polytrène expansé (PSE) ou de la laine de roche. Ils conviennent aussi comme cale d'appui pour les charges moyennement lourdes.

Les cylindres de montage Rondoline®-EPS sont des cylindres moulés par expansion en EPS à poids spécifique élevé. Ils sont disponibles en deux diamètres.

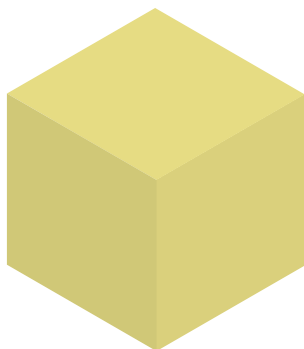
La fixation par vissage dans les cylindres de montage Rondoline®-EPS peut s'opérer avec des vis à bois ou à tôle ou avec celles munies d'un filetage cylindrique et un grand pas (vis pour cadre).

Dimensions

Diamètres:	90/125 mm
Surfaces utiles diamètres:	70/105 mm
Epaisseurs:	60 – 300 mm
Poids spécifique:	160 kg/m ³

	Ø 90 mm		Ø 125 mm	
	Art.-Nr. No art.	Preis/Prix CHF/Stk. CHF/Pce	Art.-Nr. No art.	Preis/Prix CHF/Stk. CHF/Pce
60	6000806	17.95	6000906	26.85
80	6000808	20.–	6000908	29.20
100	6000810	22.10	6000910	31.40
120	6000812	24.05	6000912	33.80
140	6000814	26.15	6000914	36.–
160	6000816	28.20	6000916	38.35
180	6000818	30.15	6000918	40.60
200	6000820	32.25	6000920	42.95
220	6000822	34.35	6000922	45.20
240	6000824	36.30	6000924	47.55
260	6000826	38.35	6000926	49.75
280	6000828	40.45	6000928	52.15
300	6000830	42.40	6000930	54.35

Groupe de produit 1005



Montagequader Quadroline®-PU

Montagequader Quadroline®-PU eignen sich als Druckunterlage in Wärmedämmverbundsystemen aus expandiertem Polystyrol (EPS) und Steinwolle (SW). Montagequader Quadroline®-PU sind geschnittene Quader aus PU-Hartschaum (Polyurethan). Verankerungen müssen im Mauerwerk erfolgen. Verschraubungen direkt in die Montagequader Quadroline®-PU sind nicht zulässig.

Abmessungen

Grösse:	198 x 198 mm
Nutzfläche:	198 x 198 mm
Dicken:	60 – 300 mm
Raumgewicht:	200 kg/m ³

Dicke Epaisseur mm	Art.-Nr. No art.	Preis/Prix CHF/Stk. CHF/Pce
60	6001006	40.75
80	6001008	50.45
100	6001010	60.20
120	6001012	69.80
140	6001014	79.50
160	6001016	89.25
180	6001018	98.85
200	6001020	108.55
220	6001022	118.30
240	6001024	127.90
260	6001026	137.60
280	6001028	147.35
300	6001030	156.95

Produktgruppe 1006

Groupe de produit 1006

Montagequader Quadroline®-PU Zuschnitt

max. Grösse: 2000 x 1000 x 400 mm

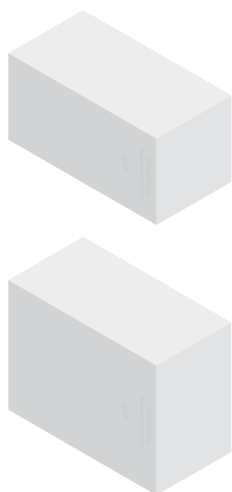
Carreau de montage Quadroline®-PU Découpes

Taille max.: 2000 x 1000 x 400 mm

Art.-Nr. No art.	Preis/Prix CHF/Stk. CHF/Pce
auf Anfrage sur demande	

Produktgruppe 1006

Groupe de produit 1006



Montagequader Quadroline®-EPS

Montagequader Quadroline®-EPS eignen sich für wärmebrückenfreie Fremdmontagen in Wärmedämmverbundsystemen aus expandiertem Polystyrol (EPS) und Steinwolle (SW). Zudem eignen sie sich als Druckunterlage für mittelschwere Lasten. Montagequader Quadroline®-EPS sind formgeschäumte Quader aus EPS mit hohem Raumgewicht. Sie sind in zwei Größen erhältlich. Für die Verschraubung in die Montagequader Quadroline®-EPS eignen sich Holz- oder Blechschrauben, sowie solche mit zylindrischem Gewinde und grosser Steigung (Rahmenschrauben).

Abmessungen

Grössen: 100 x 100/150 x 100 mm
Nutzflächen: 80 x 80/130 x 80 mm
Dicken: 60 – 300 mm
Raumgewicht: 160 kg/m³

Carreau de montage Quadroline®-EPS

Les carreaux de montage Quadroline®-EPS conviennent pour les montages ultérieurs sans pont thermique dans les systèmes thermo-isolants en polystyrène expansé (EPS) et en laine de roche (SW). Ils conviennent aussi comme cale d'appui pour les charges moyennement lourdes. Les carreaux de montage Quadroline®-EPS sont moulés en EPS d'un poids spécifique élevé. Ils sont disponibles en deux tailles. La fixation par vissage dans les carreaux de montage Quadroline®-EPS peut s'opérer avec des vis à bois ou à tôle ou avec celles munies d'un filetage cylindrique et un grand pas (vis pour cadre).

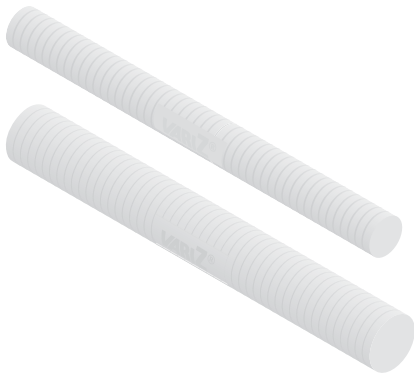
Dimensions

Tailles: 100 x 100/150 x 100 mm
Surfaces utiles: 80 x 80/130 x 80 mm
Epaisseurs: 60 – 300 mm
Poids spécifique: 160 kg/m³

Dicke Epaisseur mm	100 x 100 mm		150 x 100 mm	
	Art.-Nr. No art.	Preis/Prix CHF/Stk. CHF/Pce	Art.-Nr. No art.	Preis/Prix CHF/Stk. CHF/Pce
60	6001306	20.30	6001406	28.35
80	6001308	22.40	6001408	30.60
100	6001310	24.45	6001410	32.95
120	6001312	26.55	6001412	35.15
140	6001314	28.65	6001414	37.55
160	6001316	30.70	6001416	39.75
180	6001318	32.80	6001418	42.10
200	6001320	34.90	6001420	44.35
220	6001322	36.95	6001422	46.70
240	6001324	39.05	6001424	48.95
260	6001326	41.15	6001426	51.30
280	6001328	43.25	6001428	53.50
300	6001330	45.30	6001430	55.90

Produktgruppe 1007

Groupe de produit 1007



Werkzeuge / Outils



Fräswerkzeug
Outil de fraisage
siehe/voir **10.057**

Montagezylinder VARIZ®

Montagezylinder VARIZ® eignen sich für wärmebrückenfreie Fremdmontagen in Wärmedämmverbundsystemen aus expandiertem Polystyrol (EPS) und Steinwolle (SW). Zudem eignen sie sich als Druckunterlage für mittelschwere Lasten. Montagezylinder VARIZ® sind formgeschäumte Zylinder aus EPS mit hohem Raumgewicht. Der umlaufende 20 mm Raster gibt den genauen Sägeschnitt vor. Sie sind in zwei Durchmessern erhältlich. Für die Verschraubung in die Montagezylinder VARIZ® eignen sich Holz- oder Blechschrauben, sowie solche mit zylindrischem Gewinde und grosser Steigung (Rahmenschrauben).

Abmessungen

Durchmesser: 90/125 mm
Nutzflächen Durchmesser: 70/105 mm
Länge: 1000 mm
Raumgewicht: 140 kg/m³

Ø mm	Stk. Pce	Stk./Pkt. Pce/Pqt	Art.-Nr. No art.	Preis/Prix CHF/Stk. CHF/Pce	Art.-Nr. No art.	Preis/Prix CHF/Pkt. CHF/Pqt
90	1	–	6000851	149.70		
90	4	4		129.20	6000852	516.80
90	80	4		101.77	6000855	8141.10
125	1	–	6000951	162.05		
125	4	4		142.17	6000952	568.65
125	36	4		114.16	6000955	4109.65

Produktgruppe 1019

Cylindre de montage VARIZ®

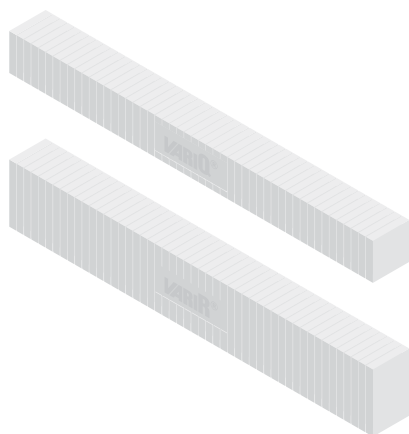
Les cylindres de montage VARIZ® conviennent pour la fixation sans pont thermique d'éléments rapportés sur une façade isolée thermiquement par l'extérieur (ITE) avec du polyuréthane expansé (PSE) ou de la laine de roche. Ils conviennent aussi comme cale d'appui pour les charges moyennement lourdes. Les cylindres de montage VARIZ® sont des cylindres moulés par expansion en EPS à poids spécifique élevé. La grille circulaire de 20 mm définit la forme de coupe exacte. Ils sont disponibles en deux diamètres. La fixation par vissage dans les cylindres de montage VARIZ® peut s'opérer avec des vis à bois ou à tôle ou avec celles munies d'un filetage cylindrique et un grand pas (vis pour cadre).

Dimensions

Diamètres: 90/125 mm
Surfaces utiles diamètres: 70/105 mm
Longueur: 1000 mm
Poids spécifique: 140 kg/m³

Ø mm	Stk. Pce	Stk./Pkt. Pce/Pqt	Art.-Nr. No art.	Preis/Prix CHF/Stk. CHF/Pce	Art.-Nr. No art.	Preis/Prix CHF/Pkt. CHF/Pqt
90	1	–	6000851	149.70		
90	4	4		129.20	6000852	516.80
90	80	4		101.77	6000855	8141.10
125	1	–	6000951	162.05		
125	4	4		142.17	6000952	568.65
125	36	4		114.16	6000955	4109.65

Groupe de produit 1019



Montagequader VARIQ® und VARIR®

Montagequader VARIQ® und VARIR® eignen sich für wärmebrückenfreie Fremdmontagen in Wärmedämmverbundsystemen aus expandiertem Polystyrol (EPS) und Steinwolle (SW). Zudem eignen sie sich als Druckunterlage für mittel-schwere Lasten.

Montagequader VARIQ® und VARIR® sind formgeschäumte Quader aus EPS mit hohem Raumgewicht. Der umlaufende 20 mm Raster gibt den genauen Sägeschnitt vor. Sie sind in zwei Grössen erhältlich. Für die Verschraubung in die Montagequader VARIQ® und VARIR® eignen sich Holz- oder Blechschrauben, sowie solche mit zylindrischem Gewinde und grosser Steigung (Rahmenschrauben).

Abmessungen

Grössen: 100 x 100/160 x 100 mm
Nutzflächen: 80 x 80/140 x 80 mm
Länge: 1000 mm
Raumgewicht: 140 kg/m³

Grösse Taille mm	Stk. Pce	Stk./Pkt. Pce/Pqt
100 x 100	1	–
100 x 100	4	4
100 x 100	48	–
160 x 100	1	–
160 x 100	4	4
160 x 100	32	–

Art.-Nr. No art.	Preis/Prix CHF/Stk. CHF/Pce	Art.-Nr. No art.	Preis/Prix CHF/Pkt. CHF/Pqt
6001351	175.85	6001352	620.90
	155.23	6001355	6078.45
	126.64		
6001451	188.05	6001452	673.05
	168.27	6001455	4500.40
	140.64		

Produktgruppe 1019

Carreau de montage VARIQ® et VARIR®

Les carreaux de montage VARIQ® et VARIR® conviennent pour la fixation sans pont thermique d'éléments rapportés sur une façade isolée thermiquement par l'extérieur (ITE) avec du polyuréthane expansé (PSE) ou de la laine de roche. Ils conviennent aussi comme cale d'appui pour les charges moyennement lourdes. Les carreaux de montage VARIQ® et VARIR® sont des carreaux moulés par expansion en EPS à poids spécifique élevé. La grille circulaire de 20 mm définit la forme de coupe exacte. Ils sont disponibles en deux tailles.

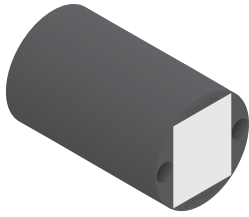
La fixation par vissage dans les carreaux de montage VARIQ® et VARIR® peut s'opérer avec des vis à bois ou à tôle ou avec celles munies d'un filetage cylindrique et un grand pas (vis pour cadre).

Dimensions

Tailles: 100 x 100/160 x 100 mm
Surfaces utiles: 80 x 80/140 x 80 mm
Longueur: 1000 mm
Poids spécifique: 140 kg/m³

Art.-Nr. No art.	Preis/Prix CHF/Stk. CHF/Pce	Art.-Nr. No art.	Preis/Prix CHF/Pkt. CHF/Pqt
6001351	175.85	6001352	620.90
	155.23	6001355	6078.45
	126.64		
6001451	188.05	6001452	673.05
	168.27	6001455	4500.40
	140.64		

Groupe de produit 1019



Befestigungsmaterial* Matériel de fixation*



Schraubdübel
Cheville de vissage
siehe/voir **10.048**



Stellfuss
Pied réglable
siehe/voir **10.047**



Korrosionsschutzspray
Spray de protection
contre la corrosion
siehe/voir **10.050**

Werkzeuge / Outils



Hartmetall-Hammerbohrer
Foret en métal dur
siehe/voir **10.053**



Werkzeugset
Set d'outillage
siehe/voir **10.054**



Fräswerkzeug
Outil de fraisage
siehe/voir **10.058**

Universalmontageplatte UMP®-ALU-Z (zylindrisch)

Universalmontageplatten UMP®-ALU-Z eignen sich für wärmebrückenfreie Fremdmontagen in Wärmedämmverbundsystemen, hinterlüfteten Fassaden, Innendämmungen usw.

Universalmontageplatten UMP®-ALU-Z bestehen aus PU-Hartschaum (Polyurethan) mit einer eingeschäumten Stahlblecheinlage zum kraftschlüssigen Verschrauben mit dem Untergrund, einer Aluplatte für die Verschraubung des Anbauteils sowie einer Compactplatte (HPL), welche eine optimale Druckverteilung an der Oberfläche gewährleistet. EPS-Stopfen zum Schliessen der Bohrungen werden mitgeliefert.

Abmessungen

Grundfläche: Ø 125 mm
Dicken: 60 – 300 mm
Nutzfläche: 75 x 60 mm
Raumgewicht PU: 350 kg/m³

Befestigungsmaterial

Schraubdübel: SXRL 10 x 100 FUS
Werkzeugaufnahme: Ø 13, Torx T40

Plaque de montage universel UMP®-ALU-Z (cylindrique)

Les plaques de montage universel UMP®-ALU-Z conviennent pour les montages ultérieurs sans pont thermique dans les systèmes thermo-isolants, les façades ventilées, les isolations intérieures, etc. Les plaques de montage universel UMP®-ALU-Z sont composées de mousse PU rigide (polyuréthane), renforcée par un insert en acier intégré à l'élément pour une bonne adhésion au support, d'une plaque en alu pour le vissage de la pièce rapportée, ainsi que d'un panneau compact (HPL) qui assure une répartition optimale de la pression sur la surface de l'élément. Des bouchons en EPS pour boucher les trous sont fournis.

Dimensions

Surface de base: Ø 125 mm
Epaisseurs: 60 – 300 mm
Surface utile: 75 x 60 mm
Poids spécifique PU: 350 kg/m³

Matériel de fixation

Cheville de vissage: SXRL 10 x 100 FUS
Raccordement d'outil: Ø 13, Torx T40

Dicke Epaisseur mm	mit Befestigungsmaterial avec matériel de fixation		ohne Befestigungsmaterial sans matériel de fixation	
	Art.-Nr. No art.	Preis/Prix CHF/Stk. CHF/Pce	Art.-Nr. No art.	Preis/Prix CHF/Stk. CHF/Pce
60	6001806	81.75	6001906	76.15
80	6001808	85.20	6001908	79.65
100	6001810	88.70	6001910	83.10
120	6001812	92.15	6001912	86.60
140	6001814	95.65	6001914	90.05
160	6001816	99.10	6001916	93.55
180	6001818	102.60	6001918	97.–
200	6001820	106.05	6001920	100.50
220	6001822	109.55	6001922	103.95
240	6001824	113.–	6001924	107.45
260	6001826	116.50	6001926	110.90
280	6001828	119.95	6001928	114.40
300	6001830	123.45	6001930	117.85

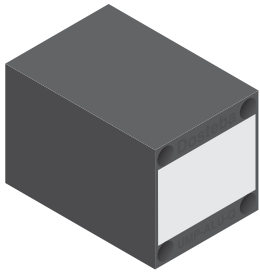
Produktgruppe 1008

Groupe de produit 1008

* Weiteres Befestigungsmaterial ist in der Preisliste Befestigungssets aufgeführt:
– Bolzenanker
– Betonschrauben
– Holzschrauben

* Le matériel de fixation complémentaire est indiqué dans la liste de prix des kits de fixation:
– Boulon d'ancrage
– Vis à béton
– Vis à bois

Bestellformulare unter www.dosteba.ch
Formulaire de commande sur www.dosteba.ch



Befestigungsmaterial* Matériel de fixation*



Schraubdübel
Cheville de vissage
siehe/voir **10.048**



Stellfuss
Pied réglable
siehe/voir **10.047**



Korrosionsschutzspray
Spray de protection
contre la corrosion
siehe/voir **10.050**

Werkzeuge / Outils



Hartmetall-Hammerbohrer
Foret en métal dur
siehe/voir **10.053**



Werkzeugset
Set d'outillage
siehe/voir **10.054**

Universalmontageplatte UMP®-ALU-Q (quadratisch)

Universalmontageplatten UMP®-ALU-Q eignen sich für wärmebrückenfreie Fremdmontagen in Wärmedämmverbundsystemen, hinterlüfteten Fassaden, Innendämmungen usw.

Universalmontageplatten UMP®-ALU-Q bestehen aus PU-Hartschaum (Polyurethan) mit einer eingeschäumten Stahlblecheinlage zum kraftschlüssigen Verschrauben mit dem Untergrund, einer Aluplatte für die Verschraubung des Anbauteils sowie einer Compactplatte (HPL), welche eine optimale Druckverteilung an der Oberfläche gewährleistet. EPS-Stopfen zum Schliessen der Bohrungen werden mitgeliefert.

Abmessungen

Grundfläche:	138 x 138 mm
Dicken:	60 – 300 mm
Nutzfläche:	110 x 70 mm
Raumgewicht PU:	350 kg/m ³

Befestigungsmaterial

Schraubdübel:	SXRL 10 x 100 FUS
Werkzeugaufnahme:	∅ 13, Torx T40

Plaque de montage universel UMP®-ALU-Q (carré)

Les plaques de montage universel UMP®-ALU-Q conviennent pour les montages ultérieurs sans pont thermique dans les systèmes thermo-isolants, les façades ventilées, les isolations intérieures, etc. Les plaques de montage universel UMP®-ALU-Q sont composées de mousse PU rigide (polyuréthane), renforcée par un insert en acier intégré à l'élément pour une bonne adhésion au support, d'une plaque en alu pour le vissage de la pièce rapportée, ainsi que d'un panneau compact (HPL) qui assure une répartition optimale de la pression sur la surface de l'élément. Des bouchons en EPS pour boucher les trous sont fournis.

Dimensions

Surface de base:	138 x 138 mm
Epaisseurs:	60 – 300 mm
Surface utile:	110 x 70 mm
Poids spécifique PU:	350 kg/m ³

Matériel de fixation

Cheville de vissage:	SXRL 10 x 100 FUS
Raccordement d'outil:	∅ 13, Torx T40

Dicke Epaisseur mm	mit Befestigungsmaterial avec matériel de fixation		ohne Befestigungsmaterial sans matériel de fixation	
	Art.-Nr. No art.	Preis/Prix CHF/Stk. CHF/Pce	Art.-Nr. No art.	Preis/Prix CHF/Stk. CHF/Pce
60	6002006	105.65	6002106	94.50
80	6002008	111.20	6002108	100.10
100	6002010	116.75	6002110	105.65
120	6002012	122.30	6002112	111.20
140	6002014	128.–	6002114	116.90
160	6002016	133.60	6002116	122.45
180	6002018	139.15	6002118	128.–
200	6002020	144.70	6002120	133.60
220	6002022	150.25	6002122	139.15
240	6002024	155.80	6002124	144.70
260	6002026	161.50	6002126	150.40
280	6002028	167.10	6002128	155.95
300	6002030	172.65	6002130	161.50

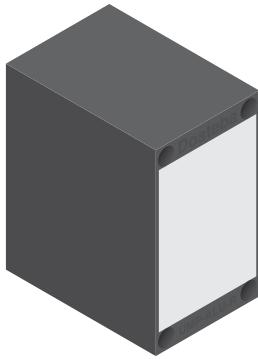
Produktgruppe 1009

Groupe de produit 1009

* Weiteres Befestigungsmaterial ist in der Preisliste Befestigungssets aufgeführt:
– Bolzenanker
– Betonschrauben
– Holzschrauben

* Le matériel de fixation complémentaire est indiqué dans la liste de prix des kits de fixation:
– Boulon d'ancrage
– Vis à béton
– Vis à bois

Bestellformulare unter www.dosteba.ch
Formulaires de commande sur www.dosteba.ch



Befestigungsmaterial* Matériel de fixation*



Schraubdübel
Cheville de vissage
siehe/voir **10.048**



Stellfuss
Pied réglable
siehe/voir **10.047**



Korrosionsschutzspray
Spray de protection
contre la corrosion
siehe/voir **10.050**

Werkzeuge / Outils



Hartmetall-Hammerbohrer
Foret en métal dur
siehe/voir **10.053**



Werkzeugset
Set d'outillage
siehe/voir **10.054**

Universalmontageplatte UMP®-ALU-R (rechteckig)

Universalmontageplatten UMP®-ALU-R eignen sich für wärmebrückenfreie Fremdmontagen in Wärmedämmverbundsystemen, hinterlüfteten Fassaden, Innendämmungen usw.

Universalmontageplatten UMP®-ALU-R bestehen aus PU-Hartschaum (Polyurethan) mit einer eingeschäumten Stahlblecheinlage zum kraftschlüssigen Verschrauben mit dem Untergrund, einer Aluplatte für die Verschraubung des Anbauteils sowie einer Compactplatte (HPL), welche eine optimale Druckverteilung an der Oberfläche gewährleistet. EPS-Stopfen zum Schliessen der Bohrungen werden mitgeliefert.

Abmessungen

Grundfläche: 238 x 138 mm
Dicken: 60 – 300 mm
Nutzfläche: 170 x 110 mm
Raumgewicht PU: 350 kg/m³

Befestigungsmaterial

Schraubdübel: SXRL 10 x 100 FUS
Werkzeugaufnahme: ∅ 13, Torx T40

Plaque de montage universel UMP®-ALU-R (rectangulaire)

Les plaques de montage universel UMP®-ALU-R conviennent pour les montages ultérieurs sans pont thermique dans les systèmes thermo-isolants, les façades ventilées, les isolations intérieures, etc. Les plaques de montage universel UMP®-ALU-R sont composées de mousse PU rigide (polyuréthane), renforcée par un insert en acier intégré à l'élément pour une bonne adhésion au support, d'une plaque en alu pour le vissage de la pièce rapportée, ainsi que d'un panneau compact (HPL) qui assure une répartition optimale de la pression sur la surface de l'élément. Des bouchons en EPS pour boucher les trous sont fournis.

Dimensions

Surface de base: 238 x 138 mm
Epaisseurs: 60 – 300 mm
Surface utile: 170 x 110 mm
Poids spécifique PU: 350 kg/m³

Matériel de fixation

Cheville de vissage: SXRL 10 x 100 FUS
Raccordement d'outil: ∅ 13, Torx T40

Dicke Epaisseur mm	mit Befestigungsmaterial avec matériel de fixation		ohne Befestigungsmaterial sans matériel de fixation	
	Art.-Nr. No art.	Preis/Prix CHF/Stk. CHF/Pce	Art.-Nr. No art.	Preis/Prix CHF/Stk. CHF/Pce
60	6002206	123.85	6002306	112.75
80	6002208	131.10	6002308	119.95
100	6002210	138.30	6002310	127.20
120	6002212	145.65	6002312	134.55
140	6002214	152.90	6002314	141.80
160	6002216	160.15	6002316	149.–
180	6002218	167.35	6002318	156.25
200	6002220	174.60	6002320	163.45
220	6002222	181.80	6002322	170.70
240	6002224	189.05	6002324	177.90
260	6002226	196.40	6002326	185.30
280	6002228	203.65	6002328	192.50
300	6002230	210.85	6002330	199.75

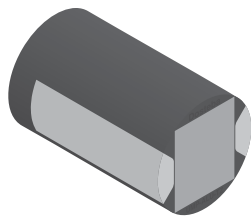
Produktgruppe 1010

Groupe de produit 1010

* Weiteres Befestigungsmaterial ist in der Preisliste Befestigungssets aufgeführt:
– Bolzenanker
– Betonschrauben
– Holzschrauben

* Le matériel de fixation complémentaire est indiqué dans la liste de prix des kits de fixation:
– Boulon d'ancrage
– Vis à béton
– Vis à bois

Bestellformulare unter www.dosteba.ch
Formulaires de commande sur www.dosteba.ch



Befestigungsmaterial* Matériel de fixation*



Schraubdübel
Cheville de vissage
siehe/voir **10.048**



Korrosionsschutzspray
Spray de protection
contre la corrosion
siehe/voir **10.050**

Werkzeuge / Outils



Hartmetall-Hammerbohrer
Foret en métal dur
siehe/voir **10.053**



Werkzeugset
Set d'outillage
siehe/voir **10.054**



Fräswerkzeug
Outil de fraisage
siehe/voir **10.058**



Bohrlehre
Gabarit de perçage
siehe/voir **10.055**

Universalmontageplatte UMP®-ALU-TZ (zylindrisch)

Universalmontageplatten UMP®-ALU-TZ eignen sich für wärmebrückenfreie Fremdmontagen in Wärmedämmverbundsystemen, hinterlüfteten Fassaden, Innendämmungen usw.

Universalmontageplatten UMP®-ALU-TZ bestehen aus PU-Hartschaum (Polyurethan) mit einer eingeschäumten Konsole aus faserverstärktem Kunststoff (Polyamid) zum kraftschlüssigen Verschrauben mit dem Untergrund, einer Aluplatte für die Verschraubung des Anbauteils sowie einer Compactplatte (HPL), welche eine optimale Druckverteilung an der Oberfläche gewährleistet. Zugstäbe aus faserverstärktem Kunststoff (Polyamid) garantieren die notwendige Festigkeit.

Abmessungen

Grundfläche:	Ø 125 mm
Dicken:	80 – 300 mm
Nutzfläche:	75 x 36 mm
Raumgewicht PU:	350 kg/m ³

Befestigungsmaterial

Schraubdübel:	SXRL 10 x 120 FUS
Werkzeugaufnahme:	Ø 13, Torx T40

Plaque de montage universel UMP®-ALU-TZ (cylindrique)

Les plaques de montage universel UMP®-ALU-TZ conviennent pour les montages ultérieurs sans pont thermique dans les systèmes thermo-isolants, les façades ventilées, les isolations intérieures, etc. Les plaques de montage universel UMP®-ALU-TZ sont composées de mousse PU rigide (polyuréthane), renforcée d'une console de base, constituée d'une matière plastique fibreuse (en polyamide), intégrée à l'élément, pour une bonne adhésion au support, d'une plaque en alu pour le vissage de la pièce rapportée, ainsi que d'un panneau compact (HPL) qui assure une répartition optimale de la pression sur la surface de l'élément. Des barres de traction en fibres plastiques renforcées (polyamide) garantissent la résistance nécessaire.

Dimensions

Surface de base:	Ø 125 mm
Épaisseurs:	80 – 300 mm
Surface utile:	75 x 36 mm
Poids spécifique PU:	350 kg/m ³

Matériel de fixation

Cheville de vissage:	SXRL 10 x 120 FUS
Raccordement d'outil:	Ø 13, Torx T40

Dicke Épaisseur mm	mit Befestigungsmaterial avec matériel de fixation		ohne Befestigungsmaterial sans matériel de fixation	
	Art.-Nr. No art.	Preis/Prix CHF/Stk. CHF/Pce	Art.-Nr. No art.	Preis/Prix CHF/Stk. CHF/Pce
80	6011308	113.–	6003808	107.15
100	6011310	118.45	6003810	112.60
120	6011312	123.85	6003812	118.–
140	6011314	129.25	6003814	123.45
160	6011316	134.95	6003816	129.15
180	6011318	140.40	6003818	134.55
200	6011320	145.80	6003820	139.95
220	6011322	151.25	6003822	145.40
240	6011324	156.80	6003824	150.95
260	6011326	162.20	6003826	156.40
280	6011328	167.65	6003828	161.80
300	6011330	173.05	6003830	167.20

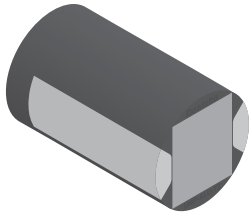
Produktgruppe 1041

Groupe de produit 1041





* Weiteres Befestigungsmaterial ist in der Preisliste Befestigungssets aufgeführt:
– Bolzenanker
– Betonschrauben
– Holzschrauben

* Le matériel de fixation complémentaire est indiqué dans la liste de prix des kits de fixation:
– Boulon d'ancrage
– Vis à béton
– Vis à bois

Bestellformulare unter www.dosteba.ch
Formulaires de commande sur www.dosteba.ch



Befestigungsmaterial* Matériel de fixation*

	Injektions-Gewindestange Tige filetée d'injection siehe/voir 10.048
	Injektions-Ankerhülse Douille d'ancrage d'injection siehe/voir 10.050
	Injektions-Mörtel Mortier d'injection siehe/voir 10.051
	Korrosionsschutzspray Spray de protection contre la corrosion siehe/voir 10.050

Werkzeuge / Outils

	Kartuschenpresse Presse à cartouches siehe/voir 10.051
	Ausbläser ABG Soufflet ABG siehe/voir 10.052
	Reinigungsbürste Brosse de nettoyage siehe/voir 10.052
	Hartmetall-Hammerbohrer Foret en métal dur siehe/voir 10.053
	Gabelschlüssel Clé plate siehe/voir 10.054
	Fräswerkzeug Outil de fraisage siehe/voir 10.058
	Bohrlehre Gabarit de perçage siehe/voir 10.055
	Setzlehre Gabarit de positionnement siehe/voir 10.055

Universalmontageplatte UMP®-ALU-TZ (zylindrisch)

Universalmontageplatten UMP®-ALU-TZ eignen sich für wärmebrückenfreie Fremdmontagen in Wärmedämmverbundsystemen, hinterlüfteten Fassaden, Innendämmungen usw.

Universalmontageplatten UMP®-ALU-TZ bestehen aus PU-Hartschaum (Polyurethan) mit einer eingeschäumten Konsole aus faserarmierten Kunststoff (Polyamid) zum kraftschlüssigen Verschrauben mit dem Untergrund, einer Aluplatte für die Verschraubung des Anbauteils sowie einer Compactplatte (HPL), welche eine optimale Druckverteilung an der Oberfläche gewährleistet. Zugstäbe aus faserarmiertem Kunststoff (Polyamid) garantieren die notwendige Festigkeit.

Abmessungen

Grundfläche:	Ø 125 mm
Dicken:	80 – 300 mm
Nutzfläche:	75 x 36 mm
Raumgewicht PU:	350 kg/m ³

Befestigungsmaterial für Mauerwerk

Gewindestange:	FIS A M8 x 150
Ankerhülse:	FIS H 12 x 85 K
Werkzeugaufnahme:	⊘ 13

Befestigungsmaterial für Beton

Gewindestange:	FIS A M8 x 130
Werkzeugaufnahme:	⊘ 13

Plaque de montage universel UMP®-ALU-TZ (cylindrique)

Les plaques de montage universel UMP®-ALU-TZ conviennent pour les montages ultérieurs sans pont thermique dans les systèmes thermo-isolants, les façades ventilées, les isolations intérieures, etc.

Les plaques de montage universel UMP®-ALU-TZ sont composées de mousse PU rigide (polyuréthane), renforcée d'une console de base, constituée d'une matière plastique fibreuse (en polyamide), intégrée à l'élément, pour une bonne adhésion au support, d'une plaque en alu pour le vissage de la pièce rapportée, ainsi que d'une panneau compact (HPL) qui assure une répartition optimale de la pression sur la surface de l'élément. Des barres de traction en fibres plastiques renforcées (polyamide) garantissent la résistance nécessaire.

Dimensions

Surface de base:	Ø 125 mm
Epaisseurs:	80 – 300 mm
Surface utile:	75 x 36 mm
Poids spécifique PU:	350 kg/m ³

Matériel de fixation pour maçonnerie

Tige filetée:	FIS A M8 x 150
Douille d'ancrage:	FIS H 12 x 85 K
Raccordement d'outil:	⊘ 13

Matériel de fixation pour béton

Tige filetée:	FIS A M8 x 130
Raccordement d'outil:	⊘ 13

Dicke Epaisseur mm	Befestigungsmaterial für Mauerwerk Matériel de fixation pour maçonnerie		Befestigungsmaterial für Beton Matériel de fixation pour béton	
	Art.-Nr. No art.	Preis/Prix CHF/Stk. CHF/Pce	Art.-Nr. No art.	Preis/Prix CHF/Stk. CHF/Pce
80	6003608	119.10	6003708	116.05
100	6003610	124.55	6003710	121.50
120	6003612	129.95	6003712	126.90
140	6003614	135.40	6003714	132.35
160	6003616	141.10	6003716	138.05
180	6003618	146.50	6003718	143.45
200	6003620	151.95	6003720	148.85
220	6003622	157.35	6003722	154.30
240	6003624	162.90	6003724	159.85
260	6003626	168.35	6003726	165.25
280	6003628	173.75	6003728	170.70
300	6003630	179.15	6003730	176.10

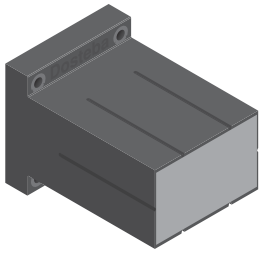
Produktgruppe 1041

Groupe de produit 1041

* Weiteres Befestigungsmaterial ist in der Preisliste Befestigungssets aufgeführt:
– Bolzenanker
– Betonschrauben
– Holzschrauben

* Le matériel de fixation complémentaire est indiqué dans la liste de prix des kits de fixation:
– Boulon d'ancrage
– Vis à béton
– Vis à bois

Bestellformulare unter www.dosteba.ch
Formulaires de commande sur www.dosteba.ch





**Befestigungsmaterial*
Matériel de fixation***

 Schraubdübel
Cheville de vissage
siehe/voir **10.048**

 Korrosionsschutzspray
Spray de protection
contre la corrosion
siehe/voir **10.050**

Werkzeuge / Outils

 Hartmetall-Hammerbohrer
Foret en métal dur
siehe/voir **10.053**

 Werkzeugset
Set d'outillage
siehe/voir **10.054**

 Bohrlehre
Gabarit de perçage
siehe/voir **10.055**

**Universalmontageplatte
UMP®-ALU-TQ (quadratisch)**

Universalmontageplatten UMP®-ALU-TQ eignen sich für wärmebrückenfreie Fremdmontagen in Wärmedämmverbundsystemen, hinterlüfteten Fassaden, Innendämmungen usw.

Universalmontageplatten UMP®-ALU-TQ bestehen aus PU-Hartschaum (Polyurethan) mit vier eingeschäumten Stahlkonsolen zum kraftschlüssigen Verschrauben mit dem Untergrund, einer Aluplatte für die Verschraubung des Anbauteils sowie einer Compactplatte (HPL), welche eine optimale Druckverteilung an der Oberfläche gewährleistet. Zugstäbe aus faserarmiertem Kunststoff (Polyamid) garantieren die notwendige Festigkeit.

Abmessungen

Grundfläche: 138 x 138 mm
Dicken: 80 – 300 mm
Nutzfläche: 82 x 62 mm
Raumgewicht PU: 350 kg/m³

Befestigungsmaterial

Schraubdübel: SXRL 10 x 120 FUS
Werkzeugaufnahme: ∅ 13, Torx T40

**Plaque de montage universel
UMP®-ALU-TQ (carré)**

Les plaques de montage universel UMP®-ALU-TQ conviennent pour les montages ultérieurs sans pont thermique dans les systèmes thermo-isolants, les façades ventilées, les isolations intérieures, etc.

Les plaques de montage universelles UMP®-ALU-TQ sont en mousse rigide PU (polyuréthane) avec quatre consoles en acier intégrées pour une bonne adhésion au support, d'une plaque en alu pour le vissage de la pièce rapportée, ainsi que d'un panneau compact (HPL) qui assure une répartition optimale de la pression sur la surface de l'élément. Des barres de traction en fibres plastiques renforcées (polyamide) garantissent la résistance nécessaire.

Dimensions

Surface de base: 138 x 138 mm
Epaisseurs: 80 – 300 mm
Surface utile: 82 x 62 mm
Poids spécifique PU: 350 kg/m³

Matériel de fixation

Cheville de vissage: SXRL 10 x 120 FUS
Raccordement d'outil: ∅ 13, Torx T40

Dicke Epaisseur mm	mit Befestigungsmaterial avec matériel de fixation		ohne Befestigungsmaterial sans matériel de fixation	
	Art.-Nr. No art.	Preis/Prix CHF/Stk. CHF/Pce	Art.-Nr. No art.	Preis/Prix CHF/Stk. CHF/Pce
80	6011508	151.50	6004108	139.85
100	6011510	157.75	6004110	146.10
120	6011512	164.15	6004112	152.50
140	6011514	170.40	6004114	158.75
160	6011516	176.80	6004116	165.15
180	6011518	183.20	6004118	171.55
200	6011520	189.45	6004120	177.80
220	6011522	195.85	6004122	184.20
240	6011524	202.25	6004124	190.55
260	6011526	208.50	6004126	196.80
280	6011528	214.90	6004128	203.20
300	6011530	221.15	6004130	209.45

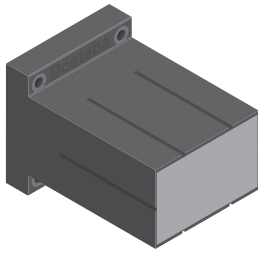
Produktgruppe 1042

Groupe de produit 1042





* Weiteres Befestigungsmaterial ist in der Preisliste Befestigungssets aufgeführt:
– Bolzenanker
– Betonschrauben
– Holzschrauben

* Le matériel de fixation complémentaire est indiqué dans la liste de prix des kits de fixation:
– Boulon d'ancrage
– Vis à béton
– Vis à bois

Bestellformulare unter www.dosteba.ch
Formulaires de commande sur www.dosteba.ch



Befestigungsmaterial* Matériel de fixation*

	Injektions-Gewindestange Tige filetée d'injection siehe/voir 10.048
	Injektions-Ankerhülse Douille d'ancrage d'injection siehe/voir 10.050
	Injektions-Mörtel Mortier d'injection siehe/voir 10.051
	Korrosionsschutzspray Spray de protection contre la corrosion siehe/voir 10.050

Werkzeuge / Outils

	Kartuschenpresse Presse à cartouches siehe/voir 10.051
	Ausbläser ABG Soufflet ABG siehe/voir 10.052
	Reinigungsbürste Brosse de nettoyage siehe/voir 10.052
	Hartmetall-Hammerbohrer Foret en métal dur siehe/voir 10.053
	Gabelschlüssel Clé plate siehe/voir 10.054
	Bohrlehre Gabarit de perçage siehe/voir 10.055
	Setzlehre Gabarit de positionnement siehe/voir 10.055

Universal montageplatte UMP®-ALU-TQ (quadratisch)

Universal montageplatten UMP®-ALU-TQ eignen sich für wärmebrückenfreie Fremdmontagen in Wärmedämmverbundsystemen, hinterlüfteten Fassaden, Innendämmungen usw.

Universal montageplatten UMP®-ALU-TQ bestehen aus PU-Hartschaum (Polyurethan) mit vier eingeschäumten Stahlkonsolen zum kraftschlüssigen Verschrauben mit dem Untergrund, einer Aluplatte für die Verschraubung des Anbauteils sowie einer Compactplatte (HPL), welche eine optimale Druckverteilung an der Oberfläche gewährleistet. Zugstäbe aus faserverstärktem Kunststoff (Polyamid) garantieren die notwendige Festigkeit.

Abmessungen

Grundfläche:	138 x 138 mm
Dicken:	80 – 300 mm
Nutzfläche:	82 x 62 mm
Raumgewicht PU:	350 kg/m ³

Befestigungsmaterial für Mauerwerk

Gewindestange:	FIS A M8 x 150
Ankerhülse:	FIS H 12 x 85 K
Werkzeugaufnahme:	∅ 13

Befestigungsmaterial für Beton

Gewindestange:	FIS A M8 x 130
Werkzeugaufnahme:	∅ 13

Plaque de montage universel UMP®-ALU-TQ (carré)

Les plaques de montage universel UMP®-ALU-TQ conviennent pour les montages ultérieurs sans pont thermique dans les systèmes thermo-isolants, les façades ventilées, les isolations intérieures, etc.

Les plaques de montage universelles UMP®-ALU-TQ sont en mousse rigide PU (polyuréthane) avec quatre consoles en acier intégrées pour une bonne adhésion au support, d'une plaque en alu pour le vissage de la pièce rapportée, ainsi que d'un panneau compact (HPL) qui assure une répartition optimale de la pression sur la surface de l'élément. Des barres de traction en fibres plastiques renforcées (polyamide) garantissent la résistance nécessaire.

Dimensions

Surface de base:	138 x 138 mm
Epaisseurs:	80 – 300 mm
Surface utile:	82 x 62 mm
Poids spécifique PU:	350 kg/m ³

Matériel de fixation pour maçonnerie

Tige filetée:	FIS A M8 x 150
Douille d'ancrage:	FIS H 12 x 85 K
Raccordement d'outil:	∅ 13

Matériel de fixation pour béton

Tige filetée:	FIS A M8 x 130
Raccordement d'outil:	∅ 13

Dicke Epaisseur mm	Befestigungsmaterial für Mauerwerk Matériel de fixation pour maçonnerie		Befestigungsmaterial für Beton Matériel de fixation pour béton	
	Art.-Nr. No art.	Preis/Prix CHF/Stk. CHF/Pce	Art.-Nr. No art.	Preis/Prix CHF/Stk. CHF/Pce
80	6003908	163.75	6004008	157.65
100	6003910	170.–	6004010	163.90
120	6003912	176.40	6004012	170.30
140	6003914	182.65	6004014	176.55
160	6003916	189.05	6004016	182.90
180	6003918	195.45	6004018	189.30
200	6003920	201.70	6004020	195.55
220	6003922	208.10	6004022	201.95
240	6003924	214.50	6004024	208.35
260	6003926	220.75	6004026	214.60
280	6003928	227.15	6004028	221.–
300	6003930	233.40	6004030	227.25

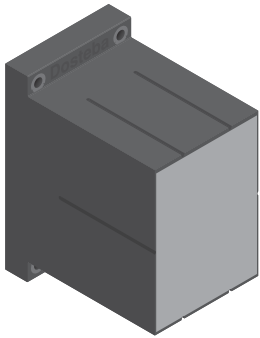
Produktgruppe 1042

Groupe de produit 1042

* Weiteres Befestigungsmaterial ist in der Preisliste Befestigungssets aufgeführt:
– Bolzenanker
– Betonschrauben
– Holzschrauben

* Le matériel de fixation complémentaire est indiqué dans la liste de prix des kits de fixation:
– Boulon d'ancrage
– Vis à béton
– Vis à bois

Bestellformulare unter www.dosteba.ch
Formulaires de commande sur www.dosteba.ch



**Befestigungsmaterial*
Matériel de fixation***



Schraubdübel
Cheville de vissage
siehe/voir **10.048**



Korrosionsschutzspray
Spray de protection
contre la corrosion
siehe/voir **10.050**

Werkzeuge / Outils



Hartmetall-Hammerbohrer
Foret en métal dur
siehe/voir **10.053**



Werkzeugset
Set d'outillage
siehe/voir **10.054**



Bohrlehre
Gabarit de perçage
siehe/voir **10.055**

**Prüfzeugnisse / Bewertungen
Certificats d'essai / Évaluations**



Europäisch Technische Bewertung
Evaluation Technique Européenne
ETA-20/0798

**Universalmontageplatte
UMP®-ALU-TR (rechteckig)**

Universalmontageplatten UMP®-ALU-TR eignen sich für wärmebrückenfreie Fremdmontagen in Wärmedämmverbundsystemen, hinterlüfteten Fassaden, Innendämmungen usw.

Universalmontageplatten UMP®-ALU-TR bestehen aus PU-Hartschaum (Polyurethan) mit vier eingeschäumten Stahlkonsolen zum kraftschlüssigen Verschrauben mit dem Untergrund, einer Aluplatte für die Verschraubung des Anbauteils sowie einer Compactplatte (HPL), welche eine optimale Druckverteilung an der Oberfläche gewährleistet. Zugstäbe aus faserverstärktem Kunststoff (Polyamid) garantieren die notwendige Festigkeit.

Abmessungen

Grundfläche: 238 x 138 mm
Dicken: 80 – 300 mm
Nutzfläche: 162 x 82 mm
Raumgewicht PU: 350 kg/m³

Befestigungsmaterial

Schraubdübel: SXRL 10 x 120 FUS
Werkzeugaufnahme: ∅ 13, Torx T40

**Plaque de montage universel
UMP®-ALU-TR (rectangulaire)**

Les plaques de montage universel UMP®-ALU-TR conviennent pour les montages ultérieurs sans pont thermique dans les systèmes thermo-isolants, les façades ventilées, les isolations intérieures, etc.

Les plaques de montage universelles UMP®-ALU-TR sont en mousse rigide PU (polyuréthane) avec quatre consoles en acier intégrées pour une bonne adhésion au support, d'une plaque en alu pour le vissage de la pièce rapportée, ainsi que d'un panneau compact (HPL) qui assure une répartition optimale de la pression sur la surface de l'élément. Des barres de traction en fibres plastiques renforcées (polyamide) garantissent la résistance nécessaire.

Dimensions

Surface de base: 238 x 138 mm
Epaisseurs: 80 – 300 mm
Surface utile: 162 x 82 mm
Poids spécifique PU: 350 kg/m³

Matériel de fixation

Cheville de vissage: SXRL 10 x 120 FUS
Raccordement d'outil: ∅ 13, Torx T40

Dicke Epaisseur mm	mit Befestigungsmaterial avec matériel de fixation		ohne Befestigungsmaterial sans matériel de fixation	
	Art.-Nr. No art.	Preis/Prix CHF/Stk. CHF/Pce	Art.-Nr. No art.	Preis/Prix CHF/Stk. CHF/Pce
80	6011708	184.20	6004408	172.50
100	6011710	193.20	6004410	181.55
120	6011712	202.40	6004412	190.70
140	6011714	211.40	6004414	199.75
160	6011716	220.45	6004416	208.80
180	6011718	229.50	6004418	217.80
200	6011720	238.50	6004420	226.85
220	6011722	247.55	6004422	235.90
240	6011724	256.75	6004424	245.05
260	6011726	265.75	6004426	254.10
280	6011728	274.80	6004428	263.15
300	6011730	283.85	6004430	272.15

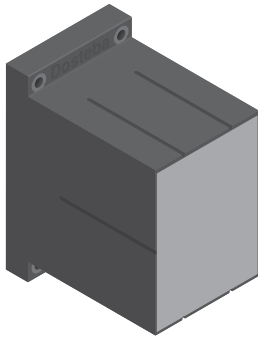
Produktgruppe 1043

Groupe de produit 1043


* Weiteres Befestigungsmaterial ist in der Preisliste Befestigungssets aufgeführt:
– Bolzenanker
– Betonschrauben
– Holzschrauben

* Le matériel de fixation complémentaire est indiqué dans la liste de prix des kits de fixation:
– Boulon d'ancrage
– Vis à béton
– Vis à bois

Bestellformulare unter www.dosteba.ch
Formulaires de commande sur www.dosteba.ch



Befestigungsmaterial* Matériel de fixation*

	Injektions-Gewindestange Tige filetée d'injection siehe/voir 10.048
	Injektions-Ankerhülse Douille d'ancrage d'injection siehe/voir 10.050
	Injektions-Mörtel Mortier d'injection siehe/voir 10.051
	Korrosionsschutzspray Spray de protection contre la corrosion siehe/voir 10.050

Werkzeuge / Outils

	Kartuschenpresse Presse à cartouches siehe/voir 10.051
	Ausbläser ABG Soufflet ABG siehe/voir 10.052
	Reinigungsbürste Brosse de nettoyage siehe/voir 10.052
	Hartmetall-Hammerbohrer Foret en métal dur siehe/voir 10.053
	Gabelschlüssel Clé plate siehe/voir 10.054
	Bohrlehre Gabarit de perçage siehe/voir 10.055
	Setzlehre Gabarit de positionnement siehe/voir 10.055

Prüfzeugnisse / Bewertungen Certificats d'essai / Évaluations



Europäisch Technische Bewertung
Evaluation Technique Européenne
ETA-20/0798

Universal montageplatte UMP®-ALU-TR (rechteckig)

Universal montageplatten UMP®-ALU-TR eignen sich für wärmebrückenfreie Fremdmontagen in Wärmedämmverbundsystemen, hinterlüfteten Fassaden, Innendämmungen usw.

Universal montageplatten UMP®-ALU-TR bestehen aus PU-Hartschaum (Polyurethan) mit vier eingeschäumten Stahlkonsolen zum kraftschlüssigen Verschrauben mit dem Untergrund, einer Aluplatte für die Verschraubung des Anbauteils sowie einer Compactplatte (HPL), welche eine optimale Druckverteilung an der Oberfläche gewährleistet. Zugstäbe aus faserverstärktem Kunststoff (Polyamid) garantieren die notwendige Festigkeit.

Abmessungen

Grundfläche:	238 x 138 mm
Dicken:	80 – 300 mm
Nutzfläche:	162 x 82 mm
Raumgewicht PU:	350 kg/m ³

Befestigungsmaterial für Mauerwerk

Gewindestange:	FIS A M8 x 150
Ankerhülse:	FIS H 12 x 85 K
Werkzeugaufnahme:	⊙ 13

Befestigungsmaterial für Beton

Gewindestange:	FIS A M8 x 130
Werkzeugaufnahme:	⊙ 13

Plaque de montage universel UMP®-ALU-TR (rectangulaire)

Les plaques de montage universel UMP®-ALU-TR conviennent pour les montages ultérieurs sans pont thermique dans les systèmes thermo-isolants, les façades ventilées, les isolations intérieures, etc.

Les plaques de montage universelles UMP®-ALU-TR sont en mousse rigide PU (polyuréthane) avec quatre consoles en acier intégrées pour une bonne adhésion au support, d'une plaque en alu pour le vissage de la pièce rapportée, ainsi que d'un panneau compact (HPL) qui assure une répartition optimale de la pression sur la surface de l'élément. Des barres de traction en fibres plastiques renforcées (polyamide) garantissent la résistance nécessaire.

Dimensions

Surface de base:	238 x 138 mm
Epaisseurs:	80 – 300 mm
Surface utile:	162 x 82 mm
Poids spécifique PU:	350 kg/m ³

Matériel de fixation pour maçonnerie

Tige filetée:	FIS A M8 x 150
Douille d'ancrage:	FIS H 12 x 85 K
Raccordement d'outil:	⊙ 13

Matériel de fixation pour béton

Tige filetée:	FIS A M8 x 130
Raccordement d'outil:	⊙ 13

Dicke Epaisseur mm	Befestigungsmaterial für Mauerwerk Matériel de fixation pour maçonnerie		Befestigungsmaterial für Beton Matériel de fixation pour béton	
	Art.-Nr. No art.	Preis/Prix CHF/Stk. CHF/Pce	Art.-Nr. No art.	Preis/Prix CHF/Stk. CHF/Pce
80	6004208	196.40	6004308	190.30
100	6004210	205.45	6004310	199.35
120	6004212	214.60	6004312	208.50
140	6004214	223.65	6004314	217.55
160	6004216	232.70	6004316	226.55
180	6004218	241.70	6004318	235.60
200	6004220	250.75	6004320	244.65
220	6004222	259.80	6004322	253.70
240	6004224	268.95	6004324	262.85
260	6004226	278.–	6004326	271.90
280	6004228	287.05	6004328	280.90
300	6004230	296.05	6004330	289.95

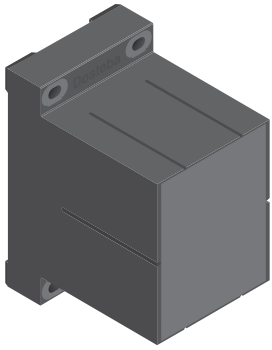
Produktgruppe 1043

Groupe de produit 1043




* Weiteres Befestigungsmaterial ist in der Preisliste Befestigungssets aufgeführt:
– Bolzenanker
– Betonschrauben
– Holzschrauben

* Le matériel de fixation complémentaire est indiqué dans la liste de prix des kits de fixation:
– Boulon d'ancrage
– Vis à béton
– Vis à bois

Bestellformulare unter www.dosteba.ch
Formulaires de commande sur www.dosteba.ch



**Befestigungsmaterial*
Matériel de fixation***

-  Injektions-Gewindestange
Tige filetée d'injection
siehe/voir **10.049**
-  Injektions-Ankerhülse
Douille d'ancrage d'injection
siehe/voir **10.050**
-  Injektions-Mörtel
Mortier d'injection
siehe/voir **10.051**
-  Distanzunterlage
Support d'écartement
siehe/voir **10.046**
-  Korrosionsschutzspray
Spray de protection
contre la corrosion
siehe/voir **10.050**

Werkzeuge / Outils

-  Kartuschenpresse
Presse à cartouches
siehe/voir **10.051**
-  Ausbläser ABG
Soufflet ABG
siehe/voir **10.052**
-  Reinigungsbürste
Brosse de nettoyage
siehe/voir **10.052**
-  Hartmetall-Hammerbohrer
Foret en métal dur
siehe/voir **10.053**
-  Gabelschlüssel
Clé plate
siehe/voir **10.054**
-  Bohrlehre
Gabarit de perçage
siehe/voir **10.056**
-  Setzlehre
Gabarit de positionnement
siehe/voir **10.056**

**Schwerlastkonsole
SLK®-ALU-TR (rechteckig)**

Schwerlastkonsolen SLK®-ALU-TR eignen sich für wärmebrückenfreie Fremdmontagen in Wärmedämmverbundsystemen, hinterlüfteten Fassaden, Innendämmungen usw.

Schwerlastkonsolen SLK®-ALU-TR bestehen aus PU-Hartschaum (Polyurethan) mit vier eingeschäumten Stahlkonsolen zum kraftschlüssigen Verschrauben mit dem Untergrund, einer Aluplatte für die Verschraubung des Anbauteils sowie einer Compactplatte (HPL), welche eine optimale Druckverteilung an der Oberfläche gewährleistet. Zugstäbe aus faserverstärktem Kunststoff (Polyamid) garantieren die notwendige Festigkeit.

Abmessungen

- Grundfläche: 250 x 150 mm
- Dicken: 100 – 300 mm
- Nutzfläche: 162 x 82 mm
- Raumgewicht PU: 350 kg/m³

Befestigungsmaterial für Mauerwerk

- Gewindestange: FIS A M10 x 150
- Ankerhülse: FIS H 16 x 85 K
- Werkzeugaufnahme: \varnothing 17

Befestigungsmaterial für Beton

- Gewindestange: FIS A M10 x 150
- Werkzeugaufnahme: \varnothing 17

**Console pour charges lourdes
SLK®-ALU-TR (rectangulaire)**

Les consoles pour charges lourdes SLK®-ALU-TR conviennent pour les montages ultérieurs sans pont thermique dans les systèmes thermo-isolants, les façades ventilées, les isolations intérieures, etc. Les consoles pour charges lourdes SLK®-ALU-TR sont composées de mousse PU rigide (polyuréthane) avec quatre consoles en acier intégrées pour une bonne adhésion au support, d'une plaque en alu pour le vissage de la pièce rapportée, ainsi que d'un panneau compact (HPL) qui assure une répartition optimale de la pression sur la surface de l'élément. Des barres de traction en fibres plastiques renforcées (polyamide) garantissent la résistance nécessaire.

Dimensions

- Surface de base: 250 x 150 mm
- Epaisseurs: 100 – 300 mm
- Surface utile: 162 x 82 mm
- Poids spécifique PU: 350 kg/m³

Matériel de fixation pour maçonnerie

- Tige filetée: FIS A M10 x 150
- Douille d'ancrage: FIS H 16 x 85 K
- Raccordement d'outil: \varnothing 17

Matériel de fixation pour béton

- Tige filetée: FIS A M10 x 150
- Raccordement d'outil: \varnothing 17

	Befestigungsmaterial für Mauerwerk Matériel de fixation pour maçonnerie		Befestigungsmaterial für Beton Matériel de fixation pour béton		ohne Befestigungsmaterial sans matériel de fixation	
	Art.-Nr. No art.	Preis/Prix CHF/Stk. CHF/Pce	Art.-Nr. No art.	Preis/Prix CHF/Stk. CHF/Pce	Art.-Nr. No art.	Preis/Prix CHF/Stk. CHF/Pce
Dicke Epaisseur mm						
100	6004510	254.65	6004610	246.85	6004710	226.85
120	6004512	263.70	6004612	255.90	6004712	235.90
140	6004514	272.85	6004614	265.05	6004714	245.05
160	6004516	281.90	6004616	274.10	6004716	254.10
180	6004518	290.95	6004618	283.15	6004718	263.15
200	6004520	299.95	6004620	292.20	6004720	272.15
220	6004522	309.–	6004622	301.20	6004722	281.20
240	6004524	318.05	6004624	310.25	6004724	290.25
260	6004526	327.20	6004626	319.40	6004726	299.40
280	6004528	336.25	6004628	328.45	6004728	308.45
300	6004530	345.30	6004630	337.50	6004730	317.50

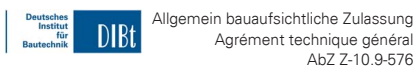
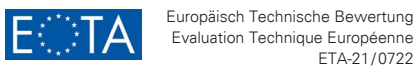
Produktgruppe 1045

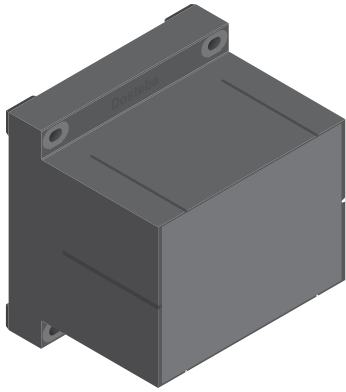
Groupe de produit 1045

* Weiteres Befestigungsmaterial ist in der Preisliste Befestigungssets aufgeführt:
– Bolzenanker
– Betonschrauben
– Holzschrauben

* Le matériel de fixation complémentaire est indiqué dans la liste de prix des kits de fixation:
– Boulon d'ancrage
– Vis à béton
– Vis à bois

**Prüfzeugnisse / Bewertungen
Certificats d'essai / Évaluations**





Befestigungsmaterial* Matériel de fixation*

	Injektions-Gewindestange Tige filetée d'injection siehe/voir 10.049
	Injektions-Ankerhülse Douille d'ancrage d'injection siehe/voir 10.050
	Injektions-Mörtel Mortier d'injection siehe/voir 10.051
	Distanzunterlage Support d'écartement siehe/voir 10.046
	Korrosionsschutzspray Spray de protection contre la corrosion siehe/voir 10.050

Werkzeuge / Outils

	Kartuschenpresse Presse à cartouches siehe/voir 10.051
	Ausbläser ABG Soufflet ABG siehe/voir 10.052
	Reinigungsbürste Brosse de nettoyage siehe/voir 10.052
	Hartmetall-Hammerbohrer Foret en métal dur siehe/voir 10.053
	Gabelschlüssel Clé plate siehe/voir 10.054
	Bohrlehre Gabarit de perçage siehe/voir 10.056
	Setzlehre Gabarit de positionnement siehe/voir 10.056

Prüfzeugnisse / Bewertungen Certificats d'essai / Évaluations



Europäisch Technische Bewertung
Evaluation Technique Européenne
ETA-21/0722



Allgemein bauaufsichtliche Zulassung
Agrément technique général
AbZ Z-10.9-576

Schwerlastkonsole SLK®-ALU-TQ (quadratisch)

Schwerlastkonsolen SLK®-ALU-TQ eignen sich für wärmebrückenfreie Fremdmontagen in Wärmedämmverbundsystemen, hinterlüfteten Fassaden, Innendämmungen usw.

Schwerlastkonsolen SLK®-ALU-TQ bestehen aus PU-Hartschaum (Polyurethan) mit vier eingeschäumten Stahlkonsolen zum kraftschlüssigen Verschrauben mit dem Untergrund, einer Aluplatte für die Verschraubung des Anbauteils sowie einer Compactplatte (HPL), welche eine optimale Druckverteilung an der Oberfläche gewährleistet. Zugstäbe aus faserverstärktem Kunststoff (Polyamid) garantieren die notwendige Festigkeit.

Abmessungen

Grundfläche:	250 x 250 mm
Dicken:	100 – 300 mm
Nutzfläche:	162 x 182 mm
Raumgewicht PU:	350 kg/m ³

Befestigungsmaterial für Mauerwerk

Gewindestange:	FIS A M10 x 150
Ankerhülse:	FIS H 16 x 85 K
Werkzeugaufnahme:	⊙ 17

Befestigungsmaterial für Beton

Gewindestange:	FIS A M10 x 150
Werkzeugaufnahme:	⊙ 17

Console pour charges lourdes SLK®-ALU-TQ (carré)

Les consoles pour charges lourdes SLK®-ALU-TQ conviennent pour les montages ultérieurs sans pont thermique dans les systèmes thermo-isolants, les façades ventilées, les isolations intérieures, etc. Les consoles pour charges lourdes SLK®-ALU-TQ sont composées de mousse PU rigide (polyuréthane) avec quatre consoles en acier intégrées pour une bonne adhésion au support, d'une plaque en alu pour le vissage de la pièce rapportée, ainsi que d'un panneau compact (HPL) qui assure une répartition optimale de la pression sur la surface de l'élément. Des barres de traction en fibres plastiques renforcées (polyamide) garantissent la résistance nécessaire.

Dimensions

Surface de base:	250 x 250 mm
Epaisseurs:	100 – 300 mm
Surface utile:	162 x 182 mm
Poids spécifique PU:	350 kg/m ³

Matériel de fixation pour maçonnerie

Tige filetée:	FIS A M10 x 150
Douille d'ancrage:	FIS H 16 x 85 K
Raccordement d'outil:	⊙ 17

Matériel de fixation pour béton

Tige filetée:	FIS A M10 x 150
Raccordement d'outil:	⊙ 17

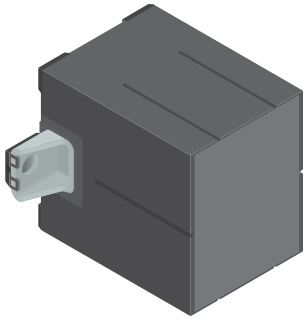
Dicke Epaisseur mm	Befestigungsmaterial für Mauerwerk Matériel de fixation pour maçonnerie		Befestigungsmaterial für Beton Matériel de fixation pour béton		ohne Befestigungsmaterial sans matériel de fixation	
	Art.-Nr. No art.	Preis/Prix CHF/Stk. CHF/Pce	Art.-Nr. No art.	Preis/Prix CHF/Stk. CHF/Pce	Art.-Nr. No art.	Preis/Prix CHF/Stk. CHF/Pce
100	6004810	299.95	6004910	292.20	6005010	272.15
120	6004812	310.80	6004912	303.–	6005012	283.–
140	6004814	321.90	6004914	314.15	6005014	294.10
160	6004816	332.75	6004916	325.–	6005016	304.95
180	6004818	343.75	6004918	335.95	6005018	315.95
200	6004820	354.60	6004920	346.80	6005020	326.80
220	6004822	365.55	6004922	357.80	6005022	337.75
240	6004824	376.55	6004924	368.75	6005024	348.75
260	6004826	387.55	6004926	379.75	6005026	359.75
280	6004828	398.35	6004928	390.60	6005028	370.55
300	6004830	409.35	6004930	401.55	6005030	381.55

Produktgruppe 1044

Groupe de produit 1044

* Weiteres Befestigungsmaterial ist in der Preisliste Befestigungssets aufgeführt:
– Bolzenanker
– Betonschrauben
– Holzschrauben

* Le matériel de fixation complémentaire est indiqué dans la liste de prix des kits de fixation:
– Boulon d'ancrage
– Vis à béton
– Vis à bois



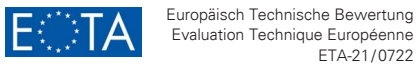
Befestigungsmaterial*
Matériel de fixation*

-  Injektions-Gewindestange
Tige filetée d'injection
siehe/voir **10.049**
-  Injektions-Mörtel
Mortier d'injection
siehe/voir **10.051**
-  Distanzunterlage
Support d'écartement
siehe/voir **10.046**
-  U-Scheibe
Rondelle
siehe/voir **10.046**
-  Korrosionsschutzspray
Spray de protection
contre la corrosion
siehe/voir **10.050**

Werkzeuge / Outils

-  Kartuschenpresse
Presse à cartouches
siehe/voir **10.051**
-  Ausbläser ABG
Soufflet ABG
siehe/voir **10.052**
-  Reinigungsbürste
Brosse de nettoyage
siehe/voir **10.052**
-  Hartmetall-Hammerbohrer
Foret en métal dur
siehe/voir **10.053**
-  Gabelschlüssel
Clé plate
siehe/voir **10.054**

Prüfzeugnisse / Bewertungen
Certificats d'essai / Évaluations



Schwerlastkonsole
SLK®-ALU-TTR (rechteckig)

Schwerlastkonsolen SLK®-ALU-TTR eignen sich für wärmebrückenfreie Fremdmontagen in Wärmedämmverbundsystemen, hinterlüfteten Fassaden, Innendämmungen usw.

Schwerlastkonsolen SLK®-ALU-TTR bestehen aus PU-Hartschaum (Polyurethan) mit vier eingeschäumten Stahlkonsolen, einem Vierkantstahlrohr zum kraftschlüssigen Verschrauben mit dem Untergrund, einer Aluplatte für die Verschraubung des Anbauteils sowie einer Compactplatte (HPL), welche eine optimale Druckverteilung an der Oberfläche gewährleistet. Zugstäbe aus faserarmiertem Kunststoff (Polyamid) garantieren die notwendige Festigkeit.

Abmessungen

Grundfläche: 240 x 186 mm
 Dicken: 100 – 300 mm
 Nutzfläche: 162 x 82 mm
 Raumgewicht PU: 350 kg/m³

Befestigungsmaterial für Beton

Gewindestange: FIS A M16 x 175
 Werkzeugaufnahme: \square 24

Console pour charges lourdes
SLK®-ALU-TTR (rectangulaire)

Les consoles pour charges lourdes SLK®-ALU-TTR conviennent pour les montages ultérieurs sans pont thermique dans les systèmes thermo-isolants, les façades ventilées, les isolations intérieures, etc. Les consoles pour charges lourdes SLK®-ALU-TTR sont composées de mousse PU rigide (polyuréthane) avec quatre consoles en acier intégrées, tube d'acier carré pour une bonne adhésion au support, d'une plaque en alu pour le vissage de la pièce rapportée, ainsi que d'un panneau compact (HPL) qui assure une répartition optimale de la pression sur la surface de l'élément. Des barres de traction en fibres plastiques renforcées (polyamide) garantissent la résistance nécessaire.

Dimensions

Surface de base: 240 x 186 mm
 Epaisseurs: 100 – 300 mm
 Surface utile: 162 x 82 mm
 Poids spécifique PU: 350 kg/m³

Matériel de fixation pour béton

Tige filetée: FIS A M16 x 175
 Werkzeugaufnahme: \square 24

Dicke Epaisseur mm	Befestigungsmaterial für Beton Matériel de fixation pour béton		ohne Befestigungsmaterial sans matériel de fixation	
	Art.-Nr. No art.	Preis/Prix CHF/Stk. CHF/Pce	Art.-Nr. No art.	Preis/Prix CHF/Stk. CHF/Pce
100	6014110	352.90	6014210	319.–
120	6014112	361.95	6014212	328.05
140	6014114	371.–	6014214	337.10
160	6014116	380.05	6014216	346.10
180	6014118	389.05	6014218	355.15
200	6014120	398.25	6014220	364.30
220	6014122	407.25	6014222	373.35
240	6014124	416.30	6014224	382.40
260	6014126	425.35	6014226	391.40
280	6014128	434.40	6014228	400.45
300	6014130	443.40	6014230	409.50

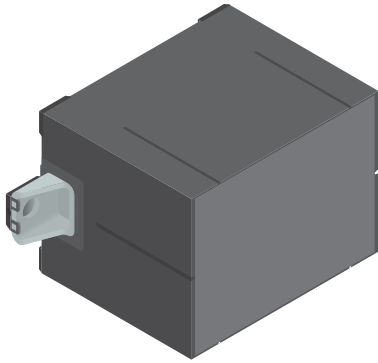
Produktgruppe 1055

Groupe de produit 1055

* Weiteres Befestigungsmaterial ist in der Preisliste Befestigungssets aufgeführt:
 – Bolzenanker
 – Betonschrauben
 – Holzschrauben

* Le matériel de fixation complémentaire est indiqué dans la liste de prix des kits de fixation:
 – Boulon d'ancrage
 – Vis à béton
 – Vis à bois

Bestellformulare unter www.dosteba.ch
 Formulaires de commande sur www.dosteba.ch



Befestigungsmaterial* Matériel de fixation*



Injektions-Gewindestange
Tige filetée d'injection
siehe/voir **10.049**



Injektions-Mörtel
Mortier d'injection
siehe/voir **10.051**



Distanzunterlage
Support d'écartement
siehe/voir **10.046**



U-Scheibe
Rondelle
siehe/voir **10.046**



Korrosionsschutzspray
Spray de protection
contre la corrosion
siehe/voir **10.050**

Werkzeuge / Outils



Kartuschenpresse
Presse à cartouches
siehe/voir **10.051**



Ausbläser ABG
Soufflet ABG
siehe/voir **10.052**



Reinigungsbürste
Brosse de nettoyage
siehe/voir **10.052**



Hartmetall-Hammerbohrer
Foret en métal dur
siehe/voir **10.053**



Gabelschlüssel
Clé plate
siehe/voir **10.054**

Prüfzeugnisse / Bewertungen Certificats d'essai / Évaluations



Europäisch Technische Bewertung
Evaluation Technique Européenne
ETA-21/0722

Schwerlastkonsole SLK®-ALU-TTQ (quadratisch)

Schwerlastkonsolen SLK®-ALU-TTQ eignen sich für wärmebrückenfreie Fremdmontagen in Wärmedämmverbundsystemen, hinterlüfteten Fassaden, Innendämmungen usw.

Schwerlastkonsolen SLK®-ALU-TTQ bestehen aus PU-Hartschaum (Polyurethan) mit vier eingeschäumten Stahlkonsolen, einem Vierkantstahlrohr zum kraftschlüssigen Verschrauben mit dem Untergrund, einer Aluplatte für die Verschraubung des Anbauteils sowie einer Compactplatte (HPL), welche eine optimale Druckverteilung an der Oberfläche gewährleistet. Zugstäbe aus faserarmiertem Kunststoff (Polyamid) garantieren die notwendige Festigkeit.

Abmessungen

Grundfläche: 340 x 186 mm
Dicken: 100 – 300 mm
Nutzfläche: 162 x 182 mm
Raumgewicht PU: 350 kg/m³

Befestigungsmaterial für Beton

Gewindestange: FIS A M16 x 175
Werkzeugaufnahme: \odot 24

Console pour charges lourdes SLK®-ALU-TTQ (carré)

Les consoles pour charges lourdes SLK®-ALU-TTQ conviennent pour les montages ultérieurs sans pont thermique dans les systèmes thermo-isolants, les façades ventilées, les isolations intérieures, etc. Les consoles pour charges lourdes SLK®-ALU-TTQ sont composées de mousse PU rigide (polyuréthane) avec quatre consoles en acier intégrées, tube d'acier carré pour une bonne adhésion au support, d'une plaque en alu pour le vissage de la pièce rapportée, ainsi que d'un panneau compact (HPL) qui assure une répartition optimale de la pression sur la surface de l'élément. Des barres de traction en fibres plastiques renforcées (polyamide) garantissent la résistance nécessaire.

Dimensions

Surface de base: 340 x 186 mm
Epaisseurs: 100 – 300 mm
Surface utile: 162 x 182 mm
Poids spécifique PU: 350 kg/m³

Matériel de fixation pour béton

Tige filetée: FIS A M16 x 175
Werkzeugaufnahme: \odot 24

Dicke Epaisseur mm	Befestigungsmaterial für Beton Matériel de fixation pour béton		ohne Befestigungsmaterial sans matériel de fixation	
	Art.-Nr. No art.	Preis/Prix CHF/Stk. CHF/Pce	Art.-Nr. No art.	Preis/Prix CHF/Stk. CHF/Pce
100	6014310	418.55	6014410	384.60
120	6014312	429.35	6014412	395.45
140	6014314	440.50	6014414	406.60
160	6014316	451.35	6014416	417.40
180	6014318	462.30	6014418	428.40
200	6014320	473.15	6014420	439.25
220	6014322	484.30	6014422	450.35
240	6014324	495.10	6014424	461.20
260	6014326	506.10	6014426	472.20
280	6014328	516.95	6014428	483.05
300	6014330	527.90	6014430	494.–

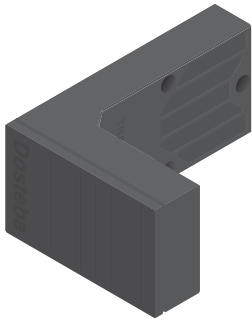
Produktgruppe 1054

Groupe de produit 1054

* Weiteres Befestigungsmaterial ist in der Preisliste Befestigungssets aufgeführt:
– Bolzenanker
– Betonschrauben
– Holzschrauben

* Le matériel de fixation complémentaire est indiqué dans la liste de prix des kits de fixation:
– Boulon d'ancrage
– Vis à béton
– Vis à bois

Bestellformulare unter www.dosteba.ch
Formulaires de commande sur www.dosteba.ch



Befestigungsmaterial*
Matériel de fixation*



Schraubdübel
Cheville de vissage
siehe/voir **10.048**



Korrosionsschutzspray
Spray de protection
contre la corrosion
siehe/voir **10.050**



Einschraubmuffe RAMPA
Manchon à visser RAMPA
siehe/voir **10.040**



Sechskantholzschraube
Vis à bois à tête hexagonale
siehe/voir **10.040**



U-Scheibe
Rondelle
siehe/voir **10.040**



Aufdoppelung TRA-WIK®-PU
Double épaisseur TRA-WIK®-PU
siehe/voir **II**

Werkzeuge / Outils



Hartmetall-Hammerbohrer
Foret en métal dur
siehe/voir **10.053**



Werkzeugset
Set d'outillage
siehe/voir **10.054**



Setzlehre
Gabarit de positionnement
siehe/voir siehe/voir **10.057**

Prüfzeugnisse / Bewertungen
Certificats d'essai / Évaluations



Europäisch Technische Bewertung
Evaluation Technique Européenne
ETA-21/0723



Erdbebeneinwirkung
Actions sismiques
Eurocode 8/NF EN 1998-1

Tragwinkel TRA-WIK®-PU

Tragwinkel TRA-WIK®-PU eignen sich für wärmebrückenfreie Fremdmontagen in Wärmedämmverbundsystemen, hinterlüfteten Fassaden, Innendämmungen usw. Tragwinkel TRA-WIK®-PU bestehen aus PU-Hartschaum (Polyurethan) mit drei eingeschäumten Unterlegscheiben.

Abmessungen

Grundfläche: 280 x 125 mm
Typen: 60 – 300 mm
Nutzfläche in der Leibung: 85 x (20 – 260) mm
Nutzfläche auf der Fassadenfläche: 85 x 20 mm
Raumgewicht PU: 550 kg/m³

Befestigungsmaterial

Schraubdübel: SXRL 10 x 120 FUS
Werkzeugaufnahme: ∅ 13, Torx T40

Equerre TRA-WIK®-PU

Les équerres TRA-WIK®-PU conviennent pour les montages ultérieurs sans pont thermique dans des systèmes thermo-isolants, les façades ventilées, les isolations intérieures, etc.

Les équerres TRA-WIK®-PU sont en mousse rigide PU (polyuréthane) avec trois rondelles intégrées.

Dimensions

Surface de base: 280 x 125 mm
Types: 60 – 300 mm
Surface utile dans l'embrasure: 85 x (20 – 260) mm
Surface utile sur la façade: 85 x 20 mm
Poids spécifique PU: 550 kg/m³

Matériel de fixation

Cheville de vissage: SXRL 10 x 120 FUS
Raccordement d'outil: ∅ 13, Torx T40

Typ Type	mit Befestigungsmaterial avec matériel de fixation		ohne Befestigungsmaterial sans matériel de fixation	
	Art.-Nr. No art.	Preis/Prix CHF/Stk. CHF/Pce	Art.-Nr. No art.	Preis/Prix CHF/Stk. CHF/Pce
60	6011006	74.25	6010806	65.45
80	6011008	77.–	6010808	68.25
100	6011010	79.65	6010810	70.90
120	6011012	82.45	6010812	73.65
140	6011014	85.20	6010814	76.45
160	6011016	87.85	6010816	79.10
180	6011018	90.65	6010818	81.85
200	6011020	93.25	6010820	84.50
220	6011022	96.05	6010822	87.30
240	6011024	98.70	6010824	89.95
260	6011026	101.45	6010826	92.70
280	6011028	104.10	6010828	95.35
300	6011030	106.90	6010830	98.15

Produktgruppe 1052

Groupe de produit 1052

* Weiteres Befestigungsmaterial ist in der Preisliste Befestigungssets aufgeführt:
– Bolzenanker
– Betonschrauben
– Holzschrauben

* Le matériel de fixation complémentaire est indiqué dans la liste de prix des kits de fixation:
– Boulon d'ancrage
– Vis à béton
– Vis à bois

Zuschläge

Suppléments

Kürzen von TRA-WIK®-PU

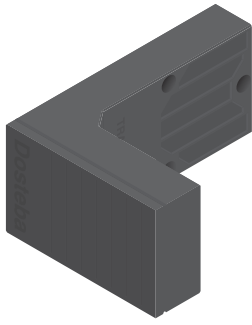
Raccourcissement de TRA-WIK®-PU

Art.-Nr. No art.	Preis/Prix CHF/Stk. CHF/Pce
6010851	5.70

Produktgruppe 1092

Groupe de produit 1092

Bestellformulare unter www.dosteba.ch
Formulaires de commande sur www.dosteba.ch



Befestigungsmaterial* Matériel de fixation*

	Injektions-Gewindestange Tige filetée d'injection siehe/voir 10.048
	Injektions-Ankerhülse Douille d'ancrage d'injection siehe/voir 10.050
	Injektions-Mörtel Mortier d'injection siehe/voir 10.051
	Korrosionsschutzspray Spray de protection contre la corrosion siehe/voir 10.050
	Einschraubmuffe RAMPA Manchon à visser RAMPA siehe/voir 10.040
	Sechskantholzschraube Vis à bois à tête hexagonale siehe/voir 10.040
	U-Scheibe Rondelle siehe/voir 10.040
	Aufdoppelung TRA-WIK®-PU Double épaisseur TRA-WIK®-PU siehe/voir II

Werkzeuge / Outils

	Kartuschenpresse Presse à cartouches siehe/voir 10.051
	Ausbläser ABG Soufflet ABG siehe/voir 10.052
	Reinigungsbürste Brosse de nettoyage siehe/voir 10.052
	Hartmetall-Hammerbohrer Foret en métal dur siehe/voir 10.053
	Werkzeugset Set d'outillage siehe/voir 10.054
	Bohrlehre Gabarit de perçage siehe/voir 10.055

Prüfzeugnisse / Bewertungen Certificats d'essai / Évaluations



Europäisch Technische Bewertung
Evaluation Technique Européenne
ETA-21/0723



Erdbebeneinwirkung
Actions sismiques
Eurocode 8/NF EN 1998-1

Tragwinkel TRA-WIK®-PU

Tragwinkel TRA-WIK®-PU eignen sich für wärmebrückenfreie Fremdmontagen in Wärmedämmverbundsystemen, hinterlüfteten Fassaden, Innendämmungen usw. Tragwinkel TRA-WIK®-PU bestehen aus PU-Hartschaum (Polyurethan) mit drei eingeschäumten Unterlegscheiben.

Abmessungen

Grundfläche:	280 x 125 mm
Typen:	60 – 300 mm
Nutzfläche in der Leibung:	85 x (20 – 260) mm
Nutzfläche auf der Fassadenfläche:	85 x 20 mm
Raumgewicht PU:	550 kg/m ³

Befestigungsmaterial für Mauerwerk

Gewindestange:	FIS A M8 x 150
Ankerhülse:	FIS H 12 x 85 K
Werkzeugaufnahme:	⊙ 13

Befestigungsmaterial für Beton

Gewindestange:	FIS A M8 x 130
Werkzeugaufnahme:	⊙ 13

Typ
Type

	Befestigungsmaterial für Mauerwerk Matériel de fixation pour maçonnerie		Befestigungsmaterial für Beton Matériel de fixation pour béton	
	Art.-Nr. No art.	Preis/Prix CHF/Stk. CHF/Pce	Art.-Nr. No art.	Preis/Prix CHF/Stk. CHF/Pce
60	6011206	83.40	6011106	78.80
80	6011208	86.20	6011108	81.60
100	6011210	88.80	6011110	84.25
120	6011212	91.60	6011112	87.–
140	6011214	94.40	6011114	89.80
160	6011216	97.–	6011116	92.45
180	6011218	99.80	6011118	95.20
200	6011220	102.45	6011120	97.85
220	6011222	105.20	6011122	100.65
240	6011224	107.85	6011124	103.30
260	6011226	110.65	6011126	106.05
280	6011228	113.30	6011128	108.70
300	6011230	116.05	6011130	111.50

Produktgruppe 1052

Groupe de produit 1052

* Weiteres Befestigungsmaterial ist in der Preisliste Befestigungssets aufgeführt:
– Bolzenanker
– Betonschrauben
– Holzschrauben

* Le matériel de fixation complémentaire est indiqué dans la liste de prix des kits de fixation:
– Boulon d'ancrage
– Vis à béton
– Vis à bois

Zuschläge

Kürzen von TRA-WIK®-PU

	Art.-Nr. No art.	Preis/Prix CHF/Stk. CHF/Pce
	6010851	5.70

Produktgruppe 1092

Groupe de produit 1092

Equerre TRA-WIK®-PU

Les équerres TRA-WIK®-PU conviennent pour les montages ultérieurs sans pont thermique dans des systèmes thermo-isolants, les façades ventilées, les isolations intérieures, etc.

Les équerres TRA-WIK®-PU sont en mousse rigide PU (polyuréthane) avec trois rondelles intégrées.

Dimensions

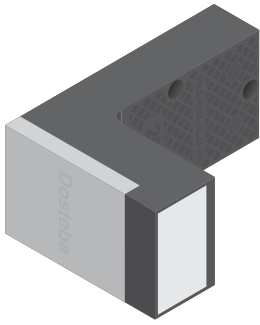
Surface de base:	280 x 125 mm
Types:	60 – 300 mm
Surface utile dans l'embrasure:	85 x (20 – 260) mm
Surface utile sur la façade:	85 x 20 mm
Poids spécifique PU:	550 kg/m ³

Matériel de fixation pour maçonnerie

Tige filetée:	FIS A M8 x 150
Douille d'ancrage:	FIS H 12 x 85 K
Raccordement d'outil:	⊙ 13

Matériel de fixation pour béton

Tige filetée:	FIS A M8 x 130
Raccordement d'outil:	⊙ 13



Befestigungsmaterial*
Matériel de fixation*



Schraubdübel
Cheville de vissage
siehe/voir **10.048**



Stellfuss
Pied réglable
siehe/voir **10.047**



Korrosionsschutzspray
Spray de protection
contre la corrosion
siehe/voir **10.050**

Werkzeuge / Outils



Hartmetall-Hammerbohrer
Foret en métal dur
siehe/voir **10.053**



Werkzeugset
Set d'outillage
siehe/voir **10.054**



Bohrlehre
Gabarit de perçage
siehe/voir **10.055**

Prüfzeugnisse / Bewertungen
Certificats d'essai / Évaluations



Europäisch Technische Bewertung
Evaluation Technique Européenne
ETA-20/0123



Allgemein bauaufsichtliche Zulassung
Agrément technique général
AbZ Z-10.9-648



Absturzsichernde Verglasungen
Vitrages antichute
AbP P-2025-3010



Erdbebeneinwirkung
Actions sismiques
Eurocode 8/NF EN 1998-1



Mechanische Prüfungen
Essais mécaniques

Tragwinkel
TRA-WIK®-ALU-RF

Tragwinkel TRA-WIK®-ALU-RF eignen sich für wärmebrückenfreie Fremdmontagen in Wärmedämmverbundsystemen, hinterlüfteten Fassaden, Innendämmungen usw. Tragwinkel TRA-WIK®-ALU-RF bestehen aus PU-Hartschaum (Polyurethan) mit einer eingeschäumten Stahlblecheinlage zum kraftschlüssigen Verschrauben mit dem Untergrund, einer Aluplatte für die Verschraubung des Anbauteils sowie einer Compactplatte (HPL), welche eine optimale Druckverteilung an der Oberfläche gewährleistet.

Abmessungen

Grundfläche: 280 x 125 mm
Typen: 80 – 300 mm
Nutzfläche: 97 x 45 mm
Raumgewicht PU: 350 kg/m³

Befestigungsmaterial

Schraubdübel: SXRL 10 x 100 FUS
Werkzeugaufnahme: ⌀ 13, Torx T40

Equerre
TRA-WIK®-ALU-RF

Les équerres TRA-WIK®-ALU-RF conviennent pour les montages ultérieurs sans pont thermique dans les systèmes thermo-isolants, les façades ventilées, les isolations intérieures, etc.

Les équerres TRA-WIK®-ALU-RF sont composées de mousse PU rigide (polyuréthane), renforcée par un insert en acier intégré à l'élément pour une bonne adhésion au support, d'une plaque en alu pour le vissage de la pièce rapportée, ainsi que d'un panneau compact (HPL) qui assure une répartition optimale de la pression sur la surface de l'élément.

Dimensions

Surface de base: 280 x 125 mm
Types: 80 – 300 mm
Surface utile: 97 x 45 mm
Poids spécifique PU: 350 kg/m³

Matériel de fixation

Cheville de vissage: SXRL 10 x 100 FUS
Raccordement d'outil: ⌀ 13, Torx T40

Typ Type	mit Befestigungsmaterial avec matériel de fixation		ohne Befestigungsmaterial sans matériel de fixation	
	Art.-Nr. No art.	Preis/Prix CHF/Stk. CHF/Pce	Art.-Nr. No art.	Preis/Prix CHF/Stk. CHF/Pce
80	6005408	77.40	6005608	69.10
100	6005410	80.35	6005610	72.–
120	6005412	83.25	6005612	74.90
140	6005414	86.05	6005614	77.70
160	6005416	88.95	6005616	80.60
180	6005418	91.90	6005618	83.55
200	6005420	94.65	6005620	86.30
220	6005422	97.60	6005622	89.25
240	6005424	100.35	6005624	92.–
260	6005426	103.30	6005626	94.95
280	6005428	106.20	6005628	97.85
300	6005430	109.–	6005630	100.65

Produktgruppe 1047

Groupe de produit 1047

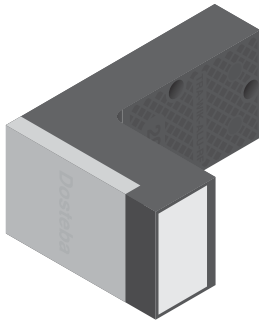
* Weiteres Befestigungsmaterial ist in der Preisliste Befestigungssets aufgeführt:
– Bolzenanker
– Betonschrauben
– Holzschrauben

* Le matériel de fixation complémentaire est indiqué dans la liste de prix des kits de fixation:
– Boulon d'ancrage
– Vis à béton
– Vis à bois

Postenelemente sind in der Preisliste Adapterkonsolen aufgeführt.

Les éléments poteaux figurent dans le catalogue de prix des consoles adaptatrices.

Bestellformulare unter www.dosteba.ch
Formulaires de commande sur www.dosteba.ch



Befestigungsmaterial* Matériel de fixation*

	Injektions-Gewindestange Tige filetée d'injection siehe/voir 10.048
	Injektions-Ankerhülse Douille d'ancrage d'injection siehe/voir 10.050
	Injektions-Mörtel Mortier d'injection siehe/voir 10.051
	Stellfuss Pied réglable siehe/voir 10.047
	Korrosionsschutzspray Spray de protection contre la corrosion siehe/voir 10.050

Werkzeuge / Outils

	Kartuschenpresse Presse à cartouches siehe/voir 10.051
	Ausbläser ABG Soufflet ABG siehe/voir 10.052
	Reinigungsbürste Brosse de nettoyage siehe/voir 10.052
	Hartmetall-Hammerbohrer Foret en métal dur siehe/voir 10.053
	Werkzeugset Set d'outillage siehe/voir 10.054
	Bohrlehre Gabarit de perçage siehe/voir 10.055
	Setzlehre Gabarit de positionnement siehe/voir 10.055

Prüfzeugnisse / Bewertungen Certificats d'essai / Évaluations

	Europäisch Technische Bewertung Evaluation Technique Européenne ETA-20/0123
	Absturzsichernde Verglasungen Vitrages antichute AbP P-2025-3010
	Erdbebeneinwirkung Actions sismiques Eurocode 8/NF EN 1998-1
	Mechanische Prüfungen Essais mécaniques

Tragwinkel TRA-WIK®-ALU-RF

Tragwinkel TRA-WIK®-ALU-RF eignen sich für wärmebrückenfreie Fremdmontagen in Wärmedämmverbundsystemen, hinterlüfteten Fassaden, Innendämmungen usw. Tragwinkel TRA-WIK®-ALU-RF bestehen aus PU-Hartschaum (Polyurethan) mit einer eingeschäumten Stahlblecheinlage zum kraftschlüssigen Verschrauben mit dem Untergrund, einer Aluplatte für die Verschraubung des Anbauteils sowie einer Compactplatte (HPL), welche eine optimale Druckverteilung an der Oberfläche gewährleistet.

Abmessungen

Grundfläche:	280 x 125 mm
Typen:	80 – 300 mm
Nutzfläche:	97 x 45 mm
Raumgewicht PU:	350 kg/m ³

Befestigungsmaterial für Mauerwerk

Gewindestange:	FIS A M8 x 130
Ankerhülse:	FIS H 12 x 85 K
Werkzeugaufnahme:	∅ 13

Befestigungsmaterial für Beton

Gewindestange:	FIS A M8 x 110
Werkzeugaufnahme:	∅ 13

Equerre TRA-WIK®-ALU-RF

Les équerres TRA-WIK®-ALU-RF conviennent pour les montages ultérieurs sans pont thermique dans les systèmes thermo-isolants, les façades ventilées, les isolations intérieures, etc.

Les équerres TRA-WIK®-ALU-RF sont composées de mousse PU rigide (polyuréthane), renforcée par un insert en acier intégré à l'élément pour une bonne adhésion au support, d'une plaque en alu pour le vissage de la pièce rapportée, ainsi que d'un panneau compact (HPL) qui assure une répartition optimale de la pression sur la surface de l'élément.

Dimensions

Surface de base:	280 x 125 mm
Types:	80 – 300 mm
Surface utile:	97 x 45 mm
Poids spécifique PU:	350 kg/m ³

Matériel de fixation pour maçonnerie

Tige filetée:	FIS A M8 x 130
Douille d'ancrage:	FIS H 12 x 85 K
Raccordement d'outil:	∅ 13

Matériel de fixation pour béton

Tige filetée:	FIS A M8 x 110
Raccordement d'outil:	∅ 13

Typ Type	Befestigungsmaterial für Mauerwerk Matériel de fixation pour maçonnerie		Befestigungsmaterial für Beton Matériel de fixation pour béton	
	Art.-Nr. No art.	Preis/Prix CHF/Stk. CHF/Pce	Art.-Nr. No art.	Preis/Prix CHF/Stk. CHF/Pce
80	6010308	86.60	6010408	82.–
100	6010310	89.50	6010410	84.95
120	6010312	92.45	6010412	87.85
140	6010314	95.20	6010414	90.65
160	6010316	98.15	6010416	93.55
180	6010318	101.05	6010418	96.45
200	6010320	103.85	6010420	99.25
220	6010322	106.75	6010422	102.15
240	6010324	109.55	6010424	104.95
260	6010326	112.45	6010426	107.85
280	6010328	115.35	6010428	110.80
300	6010330	118.15	6010430	113.55

Produktgruppe 1047

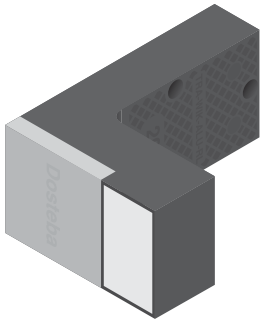
Groupe de produit 1047

* Weiteres Befestigungsmaterial ist in der Preisliste Befestigungssets aufgeführt:
– Bolzenanker
– Betonschrauben
– Holzschrauben

* Le matériel de fixation complémentaire est indiqué dans la liste de prix des kits de fixation:
– Boulon d'ancrage
– Vis à béton
– Vis à bois

Pfostenlemente sind in der Preisliste Adapterkonsolen aufgeführt.

Les éléments poteaux figurent dans le catalogue de prix des consoles adaptatrices.



Befestigungsmaterial*
Matériel de fixation*



Schraubdübel
Cheville de vissage
siehe/voir **10.048**



Stellfuss
Pied réglable
siehe/voir **10.047**



Korrosionsschutzspray
Spray de protection
contre la corrosion
siehe/voir **10.050**

Werkzeuge / Outils



Hartmetall-Hammerbohrer
Foret en métal dur
siehe/voir **10.053**



Werkzeugset
Set d'outillage
siehe/voir **10.054**



Bohrlehre
Gabarit de perçage
siehe/voir **10.055**

Prüfzeugnisse / Bewertungen
Certificats d'essai / Évaluations



Europäisch Technische Bewertung
Evaluation Technique Européenne
ETA-20/0123



Allgemein bauaufsichtliche Zulassung
Agrément technique général
AbZ Z-10.9-648



Absturzsichernde Verglasungen
Vitrages antichute
AbP P-2025-3010



Erdbebeneinwirkung
Actions sismiques
Eurocode 8/NF EN 1998-1



Mechanische Prüfungen
Essais mécaniques

Tragwinkel
TRA-WIK®-ALU-RL

Tragwinkel TRA-WIK®-ALU-RL eignen sich für wärmebrückenfreie Fremdmontagen in Wärmedämmverbundsystemen, hinterlüfteten Fassaden, Innendämmungen usw. Tragwinkel TRA-WIK®-ALU-RL bestehen aus PU-Hartschaum (Polyurethan) mit einer eingeschäumten Stahlblecheinlage zum kraftschlüssigen Verschrauben mit dem Untergrund, einer Aluplatte für die Verschraubung des Anbauteils sowie einer Compactplatte (HPL), welche eine optimale Druckverteilung an der Oberfläche gewährleistet.

Abmessungen

Grundfläche: 280 x 125 mm
Typen: 80 – 300 mm
Nutzfläche: 97 x 45 mm
Raumgewicht PU: 350 kg/m³

Befestigungsmaterial

Schraubdübel: SXRL 10 x 100 FUS
Werkzeugaufnahme: ⌀ 13, Torx T40

Equerre
TRA-WIK®-ALU-RL

Les équerres TRA-WIK®-ALU-RL conviennent pour les montages ultérieurs sans pont thermique dans les systèmes thermo-isolants, les façades ventilées, les isolations intérieures, etc.

Les équerres TRA-WIK®-ALU-RL sont composées de mousse PU rigide (polyuréthane), renforcée par un insert en acier intégré à l'élément pour une bonne adhésion au support, d'une plaque en alu pour le vissage de la pièce rapportée, ainsi que d'un panneau compact (HPL) qui assure une répartition optimale de la pression sur la surface de l'élément.

Dimensions

Surface de base: 280 x 125 mm
Types: 80 – 300 mm
Surface utile: 97 x 45 mm
Poids spécifique PU: 350 kg/m³

Matériel de fixation

Cheville de vissage: SXRL 10 x 100 FUS
Raccordement d'outil: ⌀ 13, Torx T40

Typ Type	mit Befestigungsmaterial avec matériel de fixation		ohne Befestigungsmaterial sans matériel de fixation	
	Art.-Nr. No art.	Preis/Prix CHF/Stk. CHF/Pce	Art.-Nr. No art.	Preis/Prix CHF/Stk. CHF/Pce
80	6005108	77.40	6005308	69.10
100	6005110	80.35	6005310	72.–
120	6005112	83.25	6005312	74.90
140	6005114	86.05	6005314	77.70
160	6005116	88.95	6005316	80.60
180	6005118	91.90	6005318	83.55
200	6005120	94.65	6005320	86.30
220	6005122	97.60	6005322	89.25
240	6005124	100.35	6005324	92.–
260	6005126	103.30	6005326	94.95
280	6005128	106.20	6005328	97.85
300	6005130	109.–	6005330	100.65

Produktgruppe 1046

Groupe de produit 1046

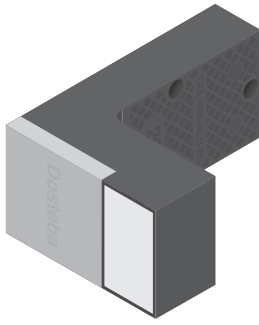
* Weiteres Befestigungsmaterial ist in der Preisliste Befestigungssets aufgeführt:
– Bolzenanker
– Betonschrauben
– Holzschrauben

* Le matériel de fixation complémentaire est indiqué dans la liste de prix des kits de fixation:
– Boulon d'ancrage
– Vis à béton
– Vis à bois

Postenelemente sind in der Preisliste Adapterkonsolen aufgeführt.

Les éléments poteaux figurent dans le catalogue de prix des consoles adaptatrices.

Bestellformulare unter www.dosteba.ch
Formulaires de commande sur www.dosteba.ch



Befestigungsmaterial* Matériel de fixation*

	Injektions-Gewindestange Tige filetée d'injection siehe/voir 10.048
	Injektions-Ankerhülse Douille d'ancrage d'injection siehe/voir 10.050
	Injektions-Mörtel Mortier d'injection siehe/voir 10.051
	Stellfuß Pied réglable siehe/voir 10.047
	Korrosionsschutzspray Spray de protection contre la corrosion siehe/voir 10.050

Werkzeuge / Outils

	Kartuschenpresse Presse à cartouches siehe/voir 10.051
	Ausbläser ABG Soufflet ABG siehe/voir 10.052
	Reinigungsbürste Brosse de nettoyage siehe/voir 10.052
	Hartmetall-Hammerbohrer Foret en métal dur siehe/voir 10.053
	Werkzeugset Set d'outillage siehe/voir 10.054
	Bohrlehre Gabarit de perçage siehe/voir 10.055
	Setzlehre Gabarit de positionnement siehe/voir 10.055

Prüfzeugnisse / Bewertungen Certificats d'essai / Évaluations

	Europäisch Technische Bewertung Evaluation Technique Européenne ETA-20/0123
	Absturzsichernde Verglasungen Vitrages antichute AbP P-2025-3010
	Erdbebeneinwirkung Actions sismiques Eurocode 8/NF EN 1998-1
	Mechanische Prüfungen Essais mécaniques

Tragwinkel TRA-WIK®-ALU-RL

Tragwinkel TRA-WIK®-ALU-RL eignen sich für wärmebrückenfreie Fremdmontagen in Wärmedämmverbundsystemen, hinterlüfteten Fassaden, Innendämmungen usw. Tragwinkel TRA-WIK®-ALU-RL bestehen aus PU-Hartschaum (Polyurethan) mit einer eingeschäumten Stahlblecheinlage zum kraftschlüssigen Verschrauben mit dem Untergrund, einer Aluplatte für die Verschraubung des Anbauteils sowie einer Compactplatte (HPL), welche eine optimale Druckverteilung an der Oberfläche gewährleistet.

Abmessungen

Grundfläche:	280 x 125 mm
Typen:	80 – 300 mm
Nutzfläche:	97 x 45 mm
Raumgewicht PU:	350 kg/m ³

Befestigungsmaterial für Mauerwerk

Gewindestange:	FIS A M8 x 130
Ankerhülse:	FIS H 12 x 85 K
Werkzeugaufnahme:	∅ 13

Befestigungsmaterial für Beton

Gewindestange:	FIS A M8 x 110
Werkzeugaufnahme:	∅ 13

Equerre TRA-WIK®-ALU-RL

Les équerres TRA-WIK®-ALU-RL conviennent pour les montages ultérieurs sans pont thermique dans les systèmes thermo-isolants, les façades ventilées, les isolations intérieures, etc.

Les équerres TRA-WIK®-ALU-RL sont composées de mousse PU rigide (polyuréthane), renforcée par un insert en acier intégré à l'élément pour une bonne adhésion au support, d'une plaque en alu pour le vissage de la pièce rapportée, ainsi que d'un panneau compact (HPL) qui assure une répartition optimale de la pression sur la surface de l'élément.

Dimensions

Surface de base:	280 x 125 mm
Types:	80 – 300 mm
Surface utile:	97 x 45 mm
Poids spécifique PU:	350 kg/m ³

Matériel de fixation pour maçonnerie

Tige filetée:	FIS A M8 x 130
Douille d'ancrage:	FIS H 12 x 85 K
Raccordement d'outil:	∅ 13

Matériel de fixation pour béton

Tige filetée:	FIS A M8 x 110
Raccordement d'outil:	∅ 13

Typ Type	Befestigungsmaterial für Mauerwerk Matériel de fixation pour maçonnerie		Befestigungsmaterial für Beton Matériel de fixation pour béton	
	Art.-Nr. No art.	Preis/Prix CHF/Stk. CHF/Pce	Art.-Nr. No art.	Preis/Prix CHF/Stk. CHF/Pce
80	6010108	86.60	6010208	82.–
100	6010110	89.50	6010210	84.95
120	6010112	92.45	6010212	87.85
140	6010114	95.20	6010214	90.65
160	6010116	98.15	6010216	93.55
180	6010118	101.05	6010218	96.45
200	6010120	103.85	6010220	99.25
220	6010122	106.75	6010222	102.15
240	6010124	109.55	6010224	104.95
260	6010126	112.45	6010226	107.85
280	6010128	115.35	6010228	110.80
300	6010130	118.15	6010230	113.55

Produktgruppe 1046

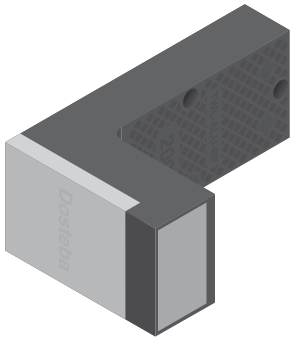
Groupe de produit 1046

* Weiteres Befestigungsmaterial ist in der Preisliste Befestigungssets aufgeführt:
– Bolzenanker
– Betonschrauben
– Holzschrauben

* Le matériel de fixation complémentaire est indiqué dans la liste de prix des kits de fixation:
– Boulon d'ancrage
– Vis à béton
– Vis à bois

Pfostenlemente sind in der Preisliste Adapterkonsolen aufgeführt.




Les éléments poteaux figurent dans le catalogue de prix des consoles adaptatrices.



**Befestigungsmaterial*
Matériel de fixation***

-  Schraubdübel
Cheville de vissage
siehe/voir **10.048**
-  Stellfuss
Pied réglable
siehe/voir **10.047**
-  Korrosionsschutzspray
Spray de protection
contre la corrosion
siehe/voir **10.050**

Werkzeuge / Outils

-  Hartmetall-Hammerbohrer
Foret en métal dur
siehe/voir **10.053**
-  Werkzeugset
Set d'outillage
siehe/voir **10.054**
-  Bohrlehre
Gabarit de perçage
siehe/voir **10.055**

**Prüfzeugnisse / Bewertungen
Certificats d'essai / Évaluations**

-  Europäische Technische Bewertung
Evaluation Technique Européenne
ETA-20/0123
-  Allgemein bauaufsichtliche Zulassung
Agrément technique général
AbZ Z-10.9-578
-  Absturzsichernde Verglasungen
Vitrages antichute
AbP P-2025-3010
-  Erdbebeneinwirkung
Actions sismiques
Eurocode 8/NF EN 1998-1
-  Mechanische Prüfungen
Essais mécaniques

**Tragwinkel
TWL®-ALU-RF**

Tragwinkel TWL®-ALU-RF eignen sich für wärmebrückenfreie Fremdmontagen in Wärmedämmverbundsystemen, hinterlüfteten Fassaden, Innendämmungen usw. Tragwinkel TWL®-ALU-RF bestehen aus PU-Hartschaum (Polyurethan) mit einer eingeschäumten Stahlblecheinlage zum kraftschlüssigen Verschrauben mit dem Untergrund, einer Aluplatte für die Verschraubung des Anbauteils sowie einer Compactplatte (HPL), welche eine optimale Druckverteilung an der Oberfläche gewährleistet.

Abmessungen

- Grundfläche: 320 x 125 mm
- Typen: 80 – 300 mm
- Nutzfläche: 97 x 45 mm
- Raumgewicht PU: 450 kg/m³

Befestigungsmaterial

- Schraubdübel: SXRL 10 x 120 FUS
- Werkzeugaufnahme: ⌀ 13, Torx T40

**Equerre
TWL®-ALU-RF**

Les équerres TWL®-ALU-RF conviennent pour les montages ultérieurs sans pont thermique dans les systèmes thermo-isolants, les façades ventilées, les isolations intérieures, etc.

Les équerres TWL®-ALU-RF sont composées de mousse PU rigide (polyuréthane), renforcée par un insert en acier intégré à l'élément pour une bonne adhésion au support, d'une plaque en alu pour le vissage de la pièce rapportée, ainsi que d'un panneau compact (HPL) qui assure une répartition optimale de la pression sur la surface de l'élément.

Dimensions

- Surface de base: 320 x 125 mm
- Types: 80 – 300 mm
- Surface utile: 97 x 45 mm
- Poids spécifique PU: 450 kg/m³

Matériel de fixation

- Cheville de vissage: SXRL 10 x 120 FUS
- Raccordement d'outil: ⌀ 13, Torx T40

Typ Type	mit Befestigungsmaterial avec matériel de fixation		ohne Befestigungsmaterial sans matériel de fixation	
	Art.-Nr. No art.	Preis/Prix CHF/Stk. CHF/Pce	Art.-Nr. No art.	Preis/Prix CHF/Stk. CHF/Pce
80	6012008	110.50	6006208	101.75
100	6012010	115.10	6006210	106.35
120	6012012	119.55	6006212	110.80
140	6012014	124.25	6006214	115.50
160	6012016	128.70	6006216	119.95
180	6012018	133.30	6006218	124.55
200	6012020	138.05	6006220	129.25
220	6012022	142.50	6006222	133.70
240	6012024	147.05	6006224	138.30
260	6012026	151.65	6006226	142.90
280	6012028	156.25	6006228	147.50
300	6012030	160.80	6006230	152.05

Produktgruppe 1049

Groupe de produit 1049

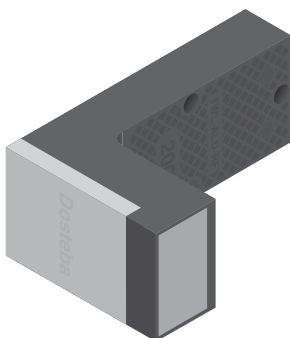
- * Weiteres Befestigungsmaterial ist in der Preisliste Befestigungssets aufgeführt:
- Bolzenanker
 - Betonschrauben
 - Holzschrauben

- * Le matériel de fixation complémentaire est indiqué dans la liste de prix des kits de fixation:
- Boulon d'ancrage
 - Vis à béton
 - Vis à bois

Postenelemente sind in der Preisliste Adapterkonsolen aufgeführt.

Les éléments poteaux figurent dans le catalogue de prix des consoles adaptatrices.

Bestellformulare unter www.dosteba.ch
Formulaires de commande sur www.dosteba.ch



Befestigungsmaterial* Matériel de fixation*

	Injektions-Gewindestange Tige filetée d'injection siehe/voir 10.048
	Injektions-Ankerhülse Douille d'ancrage d'injection siehe/voir 10.050
	Injektions-Mörtel Mortier d'injection siehe/voir 10.051
	Stellfuß Pied réglable siehe/voir 10.047
	Korrosionsschutzspray Spray de protection contre la corrosion siehe/voir 10.050

Werkzeuge / Outils

	Kartuschenpresse Presse à cartouches siehe/voir 10.051
	Ausbläser ABG Soufflet ABG siehe/voir 10.052
	Reinigungsbürste Brosse de nettoyage siehe/voir 10.052
	Hartmetall-Hammerbohrer Foret en métal dur siehe/voir 10.053
	Werkzeugset Set d'outillage siehe/voir 10.054
	Bohrlehre Gabarit de perçage siehe/voir 10.055
	Setzlehre Gabarit de positionnement siehe/voir 10.055

Prüfzeugnisse / Bewertungen Certificats d'essai / Évaluations

	Europäisch Technische Bewertung Evaluation Technique Européenne ETA-20/0123
	Absturzsichernde Verglasungen Vitrages antichute AbP P-2025-3010
	Erdbebeneinwirkung Actions sismiques Eurocode 8/NF EN 1998-1
	Mechanische Prüfungen Essais mécaniques

Tragwinkel TWL®-ALU-RF

Tragwinkel TWL®-ALU-RF eignen sich für wärmebrückenfreie Fremdmontagen in Wärmedämmverbundsystemen, hinterlüfteten Fassaden, Innendämmungen usw. Tragwinkel TWL®-ALU-RF bestehen aus PU-Hartschaum (Polyurethan) mit einer eingeschäumten Stahlblecheinlage zum kraftschlüssigen Verschrauben mit dem Untergrund, einer Aluplatte für die Verschraubung des Anbauteils sowie einer Compactplatte (HPL), welche eine optimale Druckverteilung an der Oberfläche gewährleistet.

Abmessungen

Grundfläche:	320 x 125 mm
Typen:	80 – 300 mm
Nutzfläche:	97 x 45 mm
Raumgewicht PU:	450 kg/m ³

Befestigungsmaterial für Mauerwerk

Gewindestange:	FIS A M8 x 150
Ankerhülse:	FIS H 12 x 85 K
Werkzeugaufnahme:	∅ 13

Befestigungsmaterial für Beton

Gewindestange:	FIS A M8 x 130
Werkzeugaufnahme:	∅ 13

Equerre TWL®-ALU-RF

Les équerres TWL®-ALU-RF conviennent pour les montages ultérieurs sans pont thermique dans les systèmes thermo-isolants, les façades ventilées, les isolations intérieures, etc.

Les équerres TWL®-ALU-RF sont composées de mousse PU rigide (polyuréthane), renforcée par un insert en acier intégré à l'élément pour une bonne adhésion au support, d'une plaque en alu pour le vissage de la pièce rapportée, ainsi que d'un panneau compact (HPL) qui assure une répartition optimale de la pression sur la surface de l'élément.

Dimensions

Surface de base:	320 x 125 mm
Types:	80 – 300 mm
Surface utile:	97 x 45 mm
Poids spécifique PU:	450 kg/m ³

Matériel de fixation pour maçonnerie

Tige filetée:	FIS A M8 x 150
Douille d'ancrage:	FIS H 12 x 85 K
Raccordement d'outil:	∅ 13

Matériel de fixation pour béton

Tige filetée:	FIS A M8 x 130
Raccordement d'outil:	∅ 13

Typ Type	Befestigungsmaterial für Mauerwerk Matériel de fixation pour maçonnerie		Befestigungsmaterial für Beton Matériel de fixation pour béton	
	Art.-Nr. No art.	Preis/Prix CHF/Stk. CHF/Pce	Art.-Nr. No art.	Preis/Prix CHF/Stk. CHF/Pce
80	6006008	119.70	6006108	115.10
100	6006010	124.25	6006110	119.70
120	6006012	128.70	6006112	124.15
140	6006014	133.45	6006114	128.85
160	6006016	137.90	6006116	133.30
180	6006018	142.50	6006118	137.90
200	6006020	147.20	6006120	142.60
220	6006022	151.65	6006122	147.05
240	6006024	156.25	6006124	151.65
260	6006026	160.80	6006126	156.25
280	6006028	165.40	6006128	160.80
300	6006030	170.–	6006130	165.40

Produktgruppe 1049

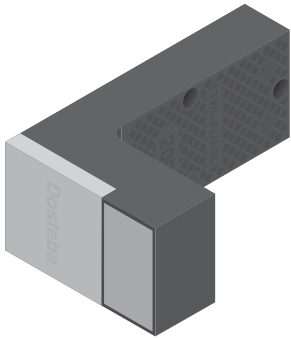
Groupe de produit 1049

* Weiteres Befestigungsmaterial ist in der Preisliste Befestigungssets aufgeführt:
– Bolzenanker
– Betonschrauben
– Holzschrauben

* Le matériel de fixation complémentaire est indiqué dans la liste de prix des kits de fixation:
– Boulon d'ancrage
– Vis à béton
– Vis à bois

Pfostenlemente sind in der Preisliste Adapterkonsolen aufgeführt.

Les éléments poteaux figurent dans le catalogue de prix des consoles adaptatrices.



**Befestigungsmaterial*
Matériel de fixation***



Schraubdübel
Cheville de vissage
siehe/voir **10.048**



Stellfuss
Pied réglable
siehe/voir **10.047**



Korrosionsschutzspray
Spray de protection
contre la corrosion
siehe/voir **10.050**

Werkzeuge / Outils



Hartmetall-Hammerbohrer
Foret en métal dur
siehe/voir **10.053**



Werkzeugset
Set d'outillage
siehe/voir **10.054**



Bohrlehre
Gabarit de perçage
siehe/voir **10.055**

**Prüfzeugnisse / Bewertungen
Certificats d'essai / Évaluations**



Europäisch Technische Bewertung
Evaluation Technique Européenne
ETA-20/0123



Allgemein bauaufsichtliche Zulassung
Agrément technique général
AbZ Z-10.9-578



Absturzsichernde Verglasungen
Vitrages antichute
AbP P-2025-3010



Erdbebeneinwirkung
Actions sismiques
Eurocode 8/NF EN 1998-1



Mechanische Prüfungen
Essais mécaniques

**Tragwinkel
TWL®-ALU-RL**

Tragwinkel TWL®-ALU-RL eignen sich für wärmebrückenfreie Fremdmontagen in Wärmedämmverbundsystemen, hinterlüfteten Fassaden, Innendämmungen usw. Tragwinkel TWL®-ALU-RL bestehen aus PU-Hartschaum (Polyurethan) mit einer eingeschäumten Stahlblecheinlage zum kraftschlüssigen Verschrauben mit dem Untergrund, einer Aluplatte für die Verschraubung des Anbauteils sowie einer Compactplatte (HPL), welche eine optimale Druckverteilung an der Oberfläche gewährleistet.

Abmessungen

Grundfläche: 320 x 125 mm
Typen: 80 – 300 mm
Nutzfläche: 97 x 45 mm
Raumgewicht PU: 450 kg/m³

Befestigungsmaterial

Schraubdübel: SXRL 10 x 120 FUS
Werkzeugaufnahme: ⌀ 13, Torx T40

**Equerre
TWL®-ALU-RL**

Les équerres TWL®-ALU-RL conviennent pour les montages ultérieurs sans pont thermique dans les systèmes thermo-isolants, les façades ventilées, les isolations intérieures, etc.

Les équerres TWL®-ALU-RL sont composées de mousse PU rigide (polyuréthane), renforcée par un insert en acier intégré à l'élément pour une bonne adhésion au support, d'une plaque en alu pour le vissage de la pièce rapportée, ainsi que d'un panneau compact (HPL) qui assure une répartition optimale de la pression sur la surface de l'élément.

Dimensions

Surface de base: 320 x 125 mm
Types: 80 – 300 mm
Surface utile: 97 x 45 mm
Poids spécifique PU: 450 kg/m³

Matériel de fixation

Cheville de vissage: SXRL 10 x 120 FUS
Raccordement d'outil: ⌀ 13, Torx T40

Typ Type	mit Befestigungsmaterial avec matériel de fixation		ohne Befestigungsmaterial sans matériel de fixation	
	Art.-Nr. No art.	Preis/Prix CHF/Stk. CHF/Pce	Art.-Nr. No art.	Preis/Prix CHF/Stk. CHF/Pce
80	6011908	110.50	6005908	101.75
100	6011910	115.10	6005910	106.35
120	6011912	119.55	6005912	110.80
140	6011914	124.25	6005914	115.50
160	6011916	128.70	6005916	119.95
180	6011918	133.30	6005918	124.55
200	6011920	138.05	6005920	129.25
220	6011922	142.50	6005922	133.70
240	6011924	147.05	6005924	138.30
260	6011926	151.65	6005926	142.90
280	6011928	156.25	6005928	147.50
300	6011930	160.80	6005930	152.05

Produktgruppe 1048

Groupe de produit 1048

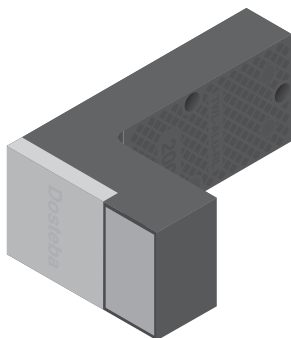
* Weiteres Befestigungsmaterial ist in der Preisliste Befestigungssets aufgeführt:
– Bolzenanker
– Betonschrauben
– Holzschrauben

* Le matériel de fixation complémentaire est indiqué dans la liste de prix des kits de fixation:
– Boulon d'ancrage
– Vis à béton
– Vis à bois

Postenelemente sind in der Preisliste Adapterkonsolen aufgeführt.

Les éléments poteaux figurent dans le catalogue de prix des consoles adaptatrices.

Bestellformulare unter www.dosteba.ch
Formulaires de commande sur www.dosteba.ch




Befestigungsmaterial* Matériel de fixation*

	Injektions-Gewindestange Tige filetée d'injection siehe/voir 10.048
	Injektions-Ankerhülse Douille d'ancrage d'injection siehe/voir 10.050
	Injektions-Mörtel Mortier d'injection siehe/voir 10.051
	Stellfuss Pied réglable siehe/voir 10.047
	Korrosionsschutzspray Spray de protection contre la corrosion siehe/voir 10.050

Werkzeuge / Outils

	Kartuschenpresse Presse à cartouches siehe/voir 10.051
	Ausbläser ABG Soufflet ABG siehe/voir 10.052
	Reinigungsbürste Brosse de nettoyage siehe/voir 10.052
	Hartmetall-Hammerbohrer Foret en métal dur siehe/voir 10.053
	Werkzeugset Set d'outillage siehe/voir 10.054
	Bohrlehre Gabarit de perçage siehe/voir 10.055
	Setzlehre Gabarit de positionnement siehe/voir 10.055

Prüfzeugnisse / Bewertungen Certificats d'essai / Évaluations

	Europäisch Technische Bewertung Evaluation Technique Européenne ETA-20/0123
	Absturzsichernde Verglasungen Vitrages antichute AbP P-2025-3010
	Erdbebeneinwirkung Actions sismiques Eurocode 8/NF EN 1998-1
	Mechanische Prüfungen Essais mécaniques

Tragwinkel TWL®-ALU-RL

Tragwinkel TWL®-ALU-RL eignen sich für wärmebrückenfreie Fremdmontagen in Wärmedämmverbundsystemen, hinterlüfteten Fassaden, Innendämmungen usw. Tragwinkel TWL®-ALU-RL bestehen aus PU-Hartschaum (Polyurethan) mit einer eingeschäumten Stahlblecheinlage zum kraftschlüssigen Verschrauben mit dem Untergrund, einer Aluplatte für die Verschraubung des Anbauteils sowie einer Compactplatte (HPL), welche eine optimale Druckverteilung an der Oberfläche gewährleistet.

Abmessungen

Grundfläche:	320 x 125 mm
Typen:	80 – 300 mm
Nutzfläche:	97 x 45 mm
Raumgewicht PU:	450 kg/m ³

Befestigungsmaterial für Mauerwerk

Gewindestange:	FIS A M8 x 150
Ankerhülse:	FIS H 12 x 85 K
Werkzeugaufnahme:	∅ 13

Befestigungsmaterial für Beton

Gewindestange:	FIS A M8 x 130
Werkzeugaufnahme:	∅ 13

Equerre TWL®-ALU-RL

Les équerres TWL®-ALU-RL conviennent pour les montages ultérieurs sans pont thermique dans les systèmes thermo-isolants, les façades ventilées, les isolations intérieures, etc.

Les équerres TWL®-ALU-RL sont composées de mousse PU rigide (polyuréthane), renforcée par un insert en acier intégré à l'élément pour une bonne adhésion au support, d'une plaque en alu pour le vissage de la pièce rapportée, ainsi que d'un panneau compact (HPL) qui assure une répartition optimale de la pression sur la surface de l'élément.

Dimensions

Surface de base:	320 x 125 mm
Types:	80 – 300 mm
Surface utile:	97 x 45 mm
Poids spécifique PU:	450 kg/m ³

Matériel de fixation pour maçonnerie

Tige filetée:	FIS A M8 x 150
Douille d'ancrage:	FIS H 12 x 85 K
Raccordement d'outil:	∅ 13

Matériel de fixation pour béton

Tige filetée:	FIS A M8 x 130
Raccordement d'outil:	∅ 13

Typ Type	Befestigungsmaterial für Mauerwerk Matériel de fixation pour maçonnerie		Befestigungsmaterial für Beton Matériel de fixation pour béton	
	Art.-Nr. No art.	Preis/Prix CHF/Stk. CHF/Pce	Art.-Nr. No art.	Preis/Prix CHF/Stk. CHF/Pce
80	6005708	119.70	6005808	115.10
100	6005710	124.25	6005810	119.70
120	6005712	128.70	6005812	124.15
140	6005714	133.45	6005814	128.85
160	6005716	137.90	6005816	133.30
180	6005718	142.50	6005818	137.90
200	6005720	147.20	6005820	142.60
220	6005722	151.65	6005822	147.05
240	6005724	156.25	6005824	151.65
260	6005726	160.80	6005826	156.25
280	6005728	165.40	6005828	160.80
300	6005730	170.–	6005830	165.40

Produktgruppe 1048

Groupe de produit 1048

* Weiteres Befestigungsmaterial ist in der Preisliste Befestigungssets aufgeführt:
– Bolzenanker
– Betonschrauben
– Holzschrauben

* Le matériel de fixation complémentaire est indiqué dans la liste de prix des kits de fixation:
– Boulon d'ancrage
– Vis à béton
– Vis à bois

Pfostenlemente sind in der Preisliste Adapterkonsolen aufgeführt.

Les éléments poteaux figurent dans le catalogue de prix des consoles adaptatrices.

**Dämmstoffdübel FID II****Fixation sur isolant FID II**

Länge:	50 mm	Longueur:	50 mm
Werkzeugaufnahme:	Torx T40	Raccordement d'outil:	Torx T40
Stk./Pkt. Pce/Pqt		Art.-Nr. No art.	Preis/Prix CHF/Stk. CHF/Pce
		Art.-Nr. No art.	Preis/Prix CHF/Pkt. CHF/Pqt
1 50		6000751	3.35 2.01
		6000752	100.10

Produktgruppe 1038

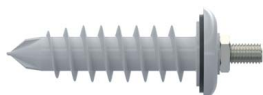
Groupe de produit 1038

**Dämmstoffdübel FID II Plus****Fixation sur isolant FID II Plus**

Länge:	80 mm	Longueur:	80 mm
Werkzeugaufnahme:	Innensechskant, 6 mm	Raccordement d'outil:	Six pans creux, 6 mm
Stk./Pkt. Pce/Pqt		Art.-Nr. No art.	Preis/Prix CHF/Stk. CHF/Pce
		Art.-Nr. No art.	Preis/Prix CHF/Pkt. CHF/Pqt
1 25		6000753	5.55 3.18
		6000754	79.35

Produktgruppe 1038

Groupe de produit 1038

**Dämmstoffdübel FID-R****Fixation sur isolant FID-R**

Länge:	95 mm	Longueur:	95 mm
Anschlussgewinde:	M10	Filetage de raccordement:	M10
Werkzeugaufnahme:	Torx T25	Raccordement d'outil:	Torx T25
Stk./Pkt. Pce/Pqt		Art.-Nr. No art.	Preis/Prix CHF/Stk. CHF/Pce
		Art.-Nr. No art.	Preis/Prix CHF/Pkt. CHF/Pqt
1 25		6000756	35.70 20.73
		6000757	518.05

Produktgruppe 1038

Groupe de produit 1038



Werkzeuge / Outils



Hartmetall-Hammerbohrer
Foret en métal dur
siehe/voir **10.053**

Abstandsmontagesystem TherMax 8

Das Abstandsmontagesystem TherMax eignet sich für die nachträgliche und wärmebrückenfreie Fremdmontage in Wärmedämmverbundsystemen, hinterlüfteten Fassaden, Innendämmungen usw. Der Kunststoffkonus unterbricht die Wärmebrücke zwischen dem Anbauteil und der inneren Befestigung und bietet eine energetisch optimierte Befestigung.

Système de montage à distance TherMax 8

Le système de montage à distance TherMax convient au montage ultérieur et sans pont thermique dans les systèmes d'isolation thermique composite, les façades à aération arrière, les isolations intérieures, etc. Le cône en plastique rompt le pont thermique entre la pièce à monter et la fixation intérieure et offre une fixation optimisée d'un point de vue énergétique.

Stk./Pkt. Pce/Pqt	Nutzlänge Long. utile mm	Bezeichnung Description	Art.-Nr. No art.	Preis/Prix CHF/Stk. CHF/Pce	Art.-Nr. No art.	Preis/Prix CHF/Pkt. CHF/Pqt
1	45-60	8/60 M6	6014851	18.50		
20	45-60	8/60 M6		10.71	6014852	214.05
1	60-80	8/80 M6	6014853	18.90		
20	60-80	8/80 M6		10.91	6014854	218.10
1	80-100	8/100 M6	6014856	19.30		
20	80-100	8/100 M6		11.11	6014857	222.10
1	100-120	8/120 M6	6014858	19.45		
20	100-120	8/120 M6		11.21	6014859	224.20
1	120-140	8/140 M6	6014861	20.-		
20	120-140	8/140 M6		11.56	6014862	231.15
1	140-160	8/160 M6	6014863	20.55		
20	140-160	8/160 M6		11.92	6014864	238.40
1	160-180	8/180 M6	6014866	21.40		
20	160-180	8/180 M6		12.37	6014867	247.40

Produktgruppe 1037

Groupe de produit 1037

Bestellformulare unter www.dosteba.ch
Formulaires de commande sur www.dosteba.ch



Werkzeuge / Outils



Hartmetall-Hammerbohrer
Foret en métal dur
siehe/voir **10.053**

Abstandsmontagesystem TherMax 10

Das Abstandsmontagesystem TherMax eignet sich für die nachträgliche und wärmebrückenfreie Fremdmontage in Wärmedämmverbundsystemen, hinterlüfteten Fassaden, Innendämmungen usw. Der Kunststoffkonus unterbricht die Wärmebrücke zwischen dem Anbauteil und der inneren Befestigung und bietet eine energetisch optimierte Befestigung.

Système de montage à distance TherMax 10

Le système de montage à distance TherMax convient au montage ultérieur et sans pont thermique dans les systèmes d'isolation thermique composite, les façades à aération arrière, les isolations intérieures, etc. Le cône en plastique rompt le pont thermique entre la pièce à monter et la fixation intérieure et offre une fixation optimisée d'un point de vue énergétique.

Stk./Pkt. Pce/Pqt	Nutzlänge Long. utile mm	Bezeichnung Description	Art.-Nr. No art.	Preis/Prix CHF/Stk. CHF/Pce	Art.-Nr. No art.	Preis/Prix CHF/Pkt. CHF/Pqt
1	80-100	10/100 M6	6014871	21.40		
20	80-100	10/100 M6		12.37	6014872	247.40
1	100-120	10/120 M6	6014873	21.70		
20	100-120	10/120 M6		12.52	6014874	250.35
1	120-140	10/140 M6	6014876	21.95		
20	120-140	10/140 M6		12.68	6014877	253.55
1	140-160	10/160 M6	6014878	22.50		
20	140-160	10/160 M6		13.08	6014879	261.60
1	160-180	10/180 M6	6014881	23.35		
20	160-180	10/180 M6		13.54	6014882	270.65
1	180-200	10/200 M6	6014883	25.70		
20	180-200	10/200 M6		14.85	6014884	296.90
1	200-220	10/220 M6	6014886	32.25		
20	200-220	10/220 M6		18.63	6014887	372.50
1	220-240	10/240 M6	6014888	33.65		
20	220-240	10/240 M6		19.48	6014889	389.60
1	80-100	10/100 M8	6014951	21.40		
20	80-100	10/100 M8		12.37	6014952	247.40
1	100-120	10/120 M8	6014953	21.70		
20	100-120	10/120 M8		12.52	6014954	250.35
1	120-140	10/140 M8	6014956	21.95		
20	120-140	10/140 M8		12.68	6014957	253.55
1	140-160	10/160 M8	6014958	22.50		
20	140-160	10/160 M8		13.08	6014959	261.60
1	160-180	10/180 M8	6014961	23.35		
20	160-180	10/180 M8		13.54	6014962	270.65
1	180-200	10/200 M8	6014963	25.70		
20	180-200	10/200 M8		14.85	6014964	296.90
1	200-220	10/220 M8	6014966	32.25		
20	200-220	10/220 M8		18.63	6014967	372.50
1	220-240	10/240 M8	6014968	33.65		
20	220-240	10/240 M8		19.48	6014969	389.60
1	80-100	10/100 M10	6014971	21.40		
20	80-100	10/100 M10		12.37	6014972	247.40
1	100-120	10/120 M10	6014973	21.70		
20	100-120	10/120 M10		12.52	6014974	250.35
1	120-140	10/140 M10	6014976	21.95		
20	120-140	10/140 M10		12.68	6014977	253.55
1	140-160	10/160 M10	6014978	22.50		
20	140-160	10/160 M10		13.08	6014979	261.60
1	160-180	10/180 M10	6014981	23.35		
20	160-180	10/180 M10		13.54	6014982	270.65
1	180-200	10/200 M10	6014983	25.70		
20	180-200	10/200 M10		14.85	6014984	296.90
1	200-220	10/220 M10	6014986	32.25		
20	200-220	10/220 M10		18.63	6014987	372.50
1	220-240	10/240 M10	6014988	33.65		
20	220-240	10/240 M10		19.48	6014989	389.60

Bestellformulare unter www.dosteba.ch
Formulaires de commande sur www.dosteba.ch

Produktgruppe 1037

Groupe de produit 1037



Befestigungsmaterial Matériel de fixation



Injektions-Mörtel
Mortier d'injection
siehe/voir **10.051**

Werkzeuge / Outils



Verlängerungsschlauch FIS
Tube prolongateur FIS
siehe/voir **10.051**



Bürstenverlängerung FIS
Rallonge de brosse FIS
siehe/voir **10.052**



Aufnahme SDS M8
Adaptateur SDS M8
siehe/voir **10.052**



Kartuschenpresse
Presse à cartouches
siehe/voir **10.051**



Ausbläser ABG
Soufflet ABG
siehe/voir **10.052**



Reinigungsbürste
Brosse de nettoyage
siehe/voir **10.052**



Fräsklinge TherMax
Lame de fraisage TherMax
siehe/voir **10.053**



Hartmetall-Hammerbohrer
Foret en métal dur
siehe/voir **10.053**

Prüfzeugnisse / Bewertungen Certificats d'essai / Évaluations



Allgemein bauaufsichtliche Zulassung
Agrément technique général
AbZ Z-21.8-1837

Abstandsmontagesystem TherMax 12/16

Das Abstandsmontagesystem TherMax eignet sich für die nachträgliche und wärmebrückenfreie Fremdmontage in Wärmedämmverbundsystemen, hinterlüfteten Fassaden, Innendämmungen usw. Der Kunststoffkonus unterbricht die Wärmebrücke zwischen dem Anbauteil und der inneren Befestigung und bietet eine energetisch optimierte Befestigung.

Système de montage à distance TherMax 12/16

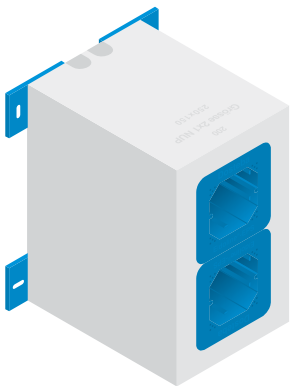
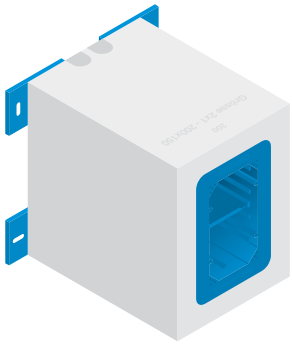
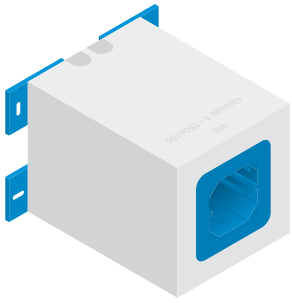
Le système de montage à distance TherMax convient au montage ultérieur et sans pont thermique dans les systèmes d'isolation thermique composite, les façades à aération arrière, les isolations intérieures, etc. Le cône en plastique rompt le pont thermique entre la pièce à monter et la fixation intérieure et offre une fixation optimisée d'un point de vue énergétique.

Stk./Pkt. Pce/Pqt	Bezeichnung Description	Material Matériau	Art.-Nr. No art.	Preis/Prix CHF/Stk. CHF/Pce	Art.-Nr. No art.	Preis/Prix CHF/Pkt. CHF/Pqt
1	12/110 M12	Stahl verzinkt	6014991	96.20		
20	12/110 M12	Acier zingué		56.01	6014992	1120.05
1	16/170 M12	Stahl verzinkt	6014993	106.75		
20	16/170 M12	Acier zingué		62.06	6014994	1241.15
1	12/110 M12	rostfrei A4	6014996	138.30		
10	12/110 M12	inoxydable A4		80.48	6014997	804.80
1	16/170 M12	rostfrei A4	6014998	199.45		
10	16/170 M12	inoxydable A4		116.25	6014999	1162.45

Produktgruppe 1037

Groupe de produit 1037

Bestellformulare unter www.dosteba.ch
Formulaires de commande sur www.dosteba.ch



Elektrodose Eldoline®-EPS

Elektrodosen Eldoline®-EPS eignen sich für wärmebrückenfreie Montagen von Elektroswitchern und Steckdosen in Wärmedämmverbundsystemen, hinterlüfteten Fassaden, Innendämmungen usw.

Elektrodosen Eldoline®-EPS bestehen aus einer Dose und vier Füßen aus schwer entflammbarem Kunststoff welche in ein Formteil aus EPS eingeklebt sind. Die Kabel- beziehungsweise Rohrdurchführungen sind mit Blindeinsätzen aus EPS verschlossen. Elektrodosen Eldoline®-EPS sind in drei verschiedenen Ausführungen erhältlich.

Elektrodose Eldoline®-EPS

- 150 x 150 mm, Grösse 1
- 200 x 150 mm, Grösse 2 x 1
- 250 x 150 mm, Grösse 2 x 1 NUP

Abmessungen

Dicken:	80 – 300 mm
Grösse Dose innen:	65 x 65 mm
	115 x 65 mm
Grösse Kranz aussen:	100 x 100 mm
	150 x 100 mm
Tiefe Dose:	55 mm
Raumgewicht EPS:	30 kg/m ³

Boîte électrique Eldoline®-EPS

Les boîtes électriques Eldoline®-EPS conviennent pour les montages sans pont thermique d'interrupteurs électriques et de prises de courant dans des systèmes d'isolation thermique composite, les façades ventilées, les isolations intérieures, etc.

Les boîtes électriques Eldoline®-EPS sont constituées d'une boîte et de quatre pieds en plastique difficilement inflammable collés dans un moulage en PSE. Les passages de câbles et de tubes sont fermés par des bouchons EPS. Les boîtes électriques Eldoline®-EPS sont disponibles en trois modèles différents.

Boîte électrique Eldoline®-EPS

- 150 x 150 mm, Taille 1
- 200 x 150 mm, Taille 2 x 1
- 250 x 150 mm, Taille 2 x 1 NUP

Dimensions

Épaisseurs:	80 – 300 mm
Dimension intérieures de la boîte:	65 x 65 mm
	115 x 65 mm
Dimension extérieures de la couronne:	100 x 100 mm
	150 x 100 mm
Profondeur de la boîte:	55 mm
Poids spécifique EPS:	30 kg/m ³

Dicke Épaisseur mm	Grösse 1 Taille 1		Grösse 2 x 1 Taille 2 x 1		Grösse 2 x 1 NUP Taille 2 x 1 NUP	
	Art.-Nr. No art.	Preis/Prix CHF/Stk. CHF/Pce	Art.-Nr. No art.	Preis/Prix CHF/Stk. CHF/Pce	Art.-Nr. No art.	Preis/Prix CHF/Stk. CHF/Pce
80	6006308	44.50	6006408	48.10	6006508	58.95
100	6006310	45.85	6006410	49.60	6006510	61.-
120	6006312	47.25	6006412	51.15	6006512	63.10
140	6006314	48.65	6006414	52.80	6006514	65.20
160	6006316	50.20	6006416	54.35	6006516	67.30
180	6006318	51.55	6006418	55.90	6006518	69.35
200	6006320	52.95	6006420	57.55	6006520	71.60
220	6006322	54.35	6006422	59.10	6006522	73.65
240	6006324	55.90	6006424	60.60	6006524	75.75
260	6006326	57.25	6006426	62.25	6006526	77.85
280	6006328	58.65	6006428	63.80	6006528	79.95
300	6006330	60.05	6006430	65.35	6006530	82.-

Produktgruppe 1030

Groupe de produit 1030

Zubehör / Accessoires



Einsatz Gerätehalter
Insert porte-outils
siehe/voir 10.038



Gummistopfen
Bouchon en caoutchouc
siehe/voir 10.038

Bestellformulare unter www.dosteba.ch
Formulaires de commande sur www.dosteba.ch

**Zubehör****Accessoires****Einsatz Gerätehalter**

für Eldoline®-EPS

Material: schwer entflammbarer Kunststoff

Beschreibung
Descriptiongeeignet für
convient pourGrösse 1
Taille 1Eldoline®-EPS, Grösse 1 und 2 x 1 NUP
Eldoline®-EPS, Taille 1 et 2 x 1 NUPGrösse 2 x 1
Taille 2 x 1Eldoline®-EPS, Grösse 2 x 1
Eldoline®-EPS, Taille 2 x 1

Produktgruppe 1030

Insert porte-outils

pour Eldoline®-EPS

Matériau:

Plastique difficilement
inflammableArt.-Nr. Preis/Prix
No art. CHF/Stk.
CHF/Pce6006551 **6.95**6006552 **9.05**

Groupe de produit 1030

Gummistopfen

für Eldoline®

Farbe:

grau

Ø
mmfür den Einsatz
pour l'utilisation**14****18**mit Kabelschutzrohr/avec gaines pour câbles
ohne Kabelschutzrohr/sans gaines pour câblesArt.-Nr. Preis/Prix
No art. CHF/Stk.
CHF/Pce6006556 **3.20**6006557 **3.35**

Produktgruppe 1030

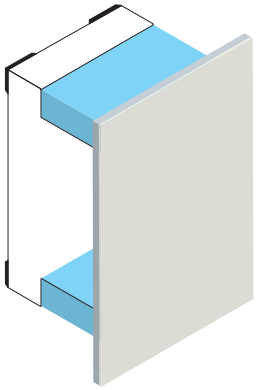
Bouchon en caoutchouc

pour Eldoline®

Couleur:

gris

Groupe de produit 1030

**Zubehör****Abdeckblech bei nachträglicher Montage**

für SLK®-ALU-TR/-TQ

Material: Aluminium eloxiert
 Dicke: 3 mm
 Ausführung: mit aufgeklebtem Dichtband
 Lieferumfang: 1 Abdeckblech
 2 Füllteile aus XPS
 4 Distanzunterlagen, Dicke 1 mm
 4 Distanzunterlagen, Dicke 2 mm
 4 Distanzunterlagen, Dicke 5 mm
 4 Distanzunterlagen, Dicke 10 mm
 Hinweis: geeignet für Putzoberflächen mit einer maximalen Körnung von 3 mm

Accessoires**Tôle de protection en cas d'installation ultérieure**

pour SLK®-ALU-TR/-TQ

Matériau: Aluminium anodisé
 Epaisseur: 3 mm
 Exécution: avec bande d'étanchéité collée
 Volume de livraison: 1 tôle de protection
 2 pièces de remplissage en XPS
 Supports d'écartement, épaisseur 1 mm
 Supports d'écartement, épaisseur 2 mm
 Supports d'écartement, épaisseur 5 mm
 Supports d'écartement, épaisseur 10 mm
 Remarque: compatibles avec des surfaces d'enduit d'une granulométrie de 3 mm maximum

Abmessung Dimension mm	geeignet für convient pour	Art.-Nr. No art.	Preis/Prix CHF/Stk. CHF/Pce
300 x 200	SLK®-ALU-TR	6004691	111.60
300 x 300	SLK®-ALU-TQ	6004991	125.25

Produktgruppe 1092

Groupe de produit 1092

**PU-Schaum PUP FLEX 750**

Einkomponenten PU-Schaum für dauerhaftes, elastisches Ausschäumen bei nachträglichen Montagen von Dosteba Elementen sowie bei Anschlussfugen an Bauteile.

Mousse PU PUP FLEX 750

Mousse PU monocomposante pour un moussage élastique et durable lors du montage ultérieur d'éléments Dosteba ainsi que les joints de raccord utilisés sur certains composants.

Inhalt: Stk./Pkt. Pce/Pqt	750 ml	Contenu: Art.-Nr. No art.	Preis/Prix CHF/Stk. CHF/Pce	750 ml Art.-Nr. No art.	Preis/Prix CHF/Pkt. CHF/Pqt
1		6003251	64.90		
12			53.30	6003252	639.55

Produktgruppe 1092

Groupe de produit 1092

Zubehör

Accessoires


**Einschraubmuffe RAMPA
SK M8**

für TRA-WIK®-PU

 Material: Stahl verzinkt
 Abmessungen: Ø 16 x 30 mm

 Stk./Pkt.
 Pce/Pqt

1
100

Produktgruppe 1092

**Manchon à visser RAMPA
SK M8**

pour TRA-WIK®-PU

 Matériau: Acier zingué
 Dimensions: Ø 16 x 30 mm

Art.-Nr. No art.	Preis/Prix CHF/Stk. CHF/Pce	Art.-Nr. No art.	Preis/Prix CHF/Pkt. CHF/Pqt
6002651	6.95 4.22	6002652	421.60

Groupe de produit 1092


**Einschraubmuffe RAMPA
SK M10**

für TRA-WIK®-PU

 Material: Stahl verzinkt
 Abmessungen: Ø 18.5 x 30 mm

 Stk./Pkt.
 Pce/Pqt

1
100

Produktgruppe 1092

**Manchon à visser RAMPA
SK M10**

pour TRA-WIK®-PU

 Matériau: Acier zingué
 Dimensions: Ø 18.5 x 30 mm

Art.-Nr. No art.	Preis/Prix CHF/Stk. CHF/Pce	Art.-Nr. No art.	Preis/Prix CHF/Pkt. CHF/Pqt
6002656	9.05 5.52	6002657	551.55

Groupe de produit 1092


Sechskantholzschraube

für TRA-WIK®-PU

Abmessungen: Ø 10 x 70 mm

 Stk./Pkt. Material
 Pce/Pqt Matériau

1	Stahl verzinkt/Acier zingué	6005551	3.05		
100	Stahl verzinkt/Acier zingué		1.75	6005552	174.70
1	A4 rostfrei/A4 inoxydable	6005561	7.50		
50	A4 rostfrei/A4 inoxydable		4.37	6005562	218.25

Produktgruppe 1092

Vis à bois à tête hexagonale

pour TRA-WIK®-PU

Dimensions: Ø 10 x 70 mm

Art.-Nr. No art.	Preis/Prix CHF/Stk. CHF/Pce	Art.-Nr. No art.	Preis/Prix CHF/Pkt. CHF/Pqt
6005551	3.05	6005552	174.70
6005561	7.50	6005562	218.25

Groupe de produit 1092


U-Scheibe

für TRA-WIK®-PU

Abmessungen: 10.5 x 18 x 1.6 mm

 Stk./Pkt. Material
 Pce/Pqt Matériau

1	Stahl verzinkt/Acier zingué	6004778	1.55		
100	Stahl verzinkt/Acier zingué		0.72	6004779	71.30
1	A4 rostfrei/A4 inoxydable	6004161	1.65		
100	A4 rostfrei/A4 inoxydable		0.83	6004162	82.15

Produktgruppe 1092

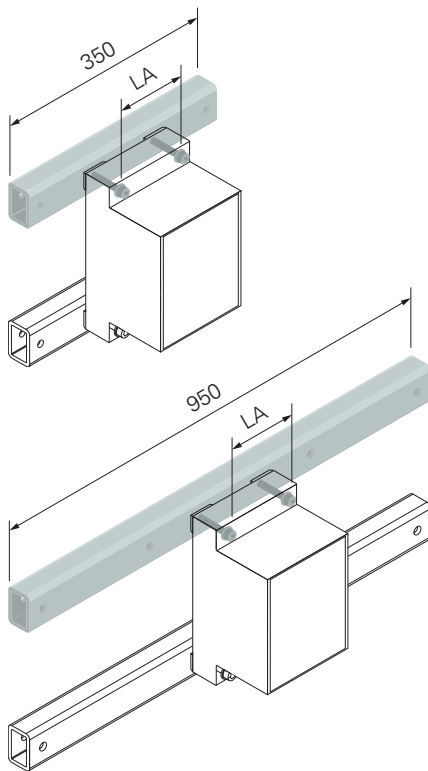
Rondelle

pour TRA-WIK®-PU






Dimensions: 10.5 x 18 x 1.6 mm

Art.-Nr. No art.	Preis/Prix CHF/Stk. CHF/Pce	Art.-Nr. No art.	Preis/Prix CHF/Pkt. CHF/Pqt
6004778	1.55	6004779	71.30
6004161	1.65	6004162	82.15

Groupe de produit 1092



Befestigungsmaterial Matériel de fixation

	Injektions-Gewindestange Tige filetée d'injection siehe/voir 10.049
	Injektions-Ankerhülse Douille d'ancrage d'injection siehe/voir 10.050
	Injektions-Mörtel Mortier d'injection siehe/voir 10.051
	Innensechskantschraube Vis à six pans creux siehe/voir 10.044
	U-Scheibe Rondelle siehe/voir 10.044

Zubehör

Adapterkonsole SLK® mit vorgegebener Länge und Lochanordnung

für SLK®-ALU-TR/-TQ

Material: Stahl feuerverzinkt
Abmessung: 60 x 40 x 6 mm
Anwendung: für die Einhaltung der Abstände der Gewindestangen falls der Untergrund dies verlangt

Hinweis: pro Schwerlastkonsole werden zwei Adapterkonsolen benötigt die Länge und die Anordnung der Befestigungspunkte ist vorgegeben
Befestigung im Untergrund mit Injektions-Gewindestangen FIS A M10 x 150 und bei Bedarf mit Injektions-Ankerhülse FIS H 16 x 85 K

Lieferumfang: inkl. Befestigungsmaterial für die Befestigung der Schwerlastkonsole an die Adapterkonsole
exkl. Schwerlastkonsole und Befestigungsmaterial für die Befestigung im Untergrund

Accessoires

Console adaptatrice SLK® avec longueur prédéfinie et disposition des trous

pour SLK®-ALU-TR/-TQ

Matériau: Acier galvanisé à chaud
Dimension: 60 x 40 x 6 mm
Application: pour le respect des distances entre les tiges filetées si le support le nécessite

Remarque: deux consoles adaptatrices sont nécessaires par console pour charges lourdes la longueur et la disposition des points de fixation sont prédéfinies

Fixation au support à l'aide de tiges filetées à injection FIS A M10 x 150 et, le cas échéant, de douilles d'ancrage à injection FIS H 16 x 85 K

Volume de livraison: incl. le matériel de fixation pour la fixation de la console pour charges lourdes à la console adaptatrice non incl. console pour charges lourdes et le matériel de fixation au support

Länge Longueur mm	Beschreibung Description	Befestigungspunkte Points de fixation Stk./Pce	Lochabstand Distance de trou LA mm	Art.-Nr. No art.	Preis/Prix CHF/Stk. CHF/Pce
350	SLK®-ALU-TR/-TQ horizontal / horizontale	2	224	6004891	108.15
350	SLK®-ALU-TQ vertikal / verticale	2	212	6004892	108.15
350	SLK®-ALU-TR vertikal / verticale	2	112	6004893	108.15
950	SLK®-ALU-TR/-TQ horizontal / horizontale	4	224	6004881	213.65
950	SLK®-ALU-TQ vertikal / verticale	4	212	6004882	213.65
950	SLK®-ALU-TR vertikal / verticale	4	112	6004883	213.65

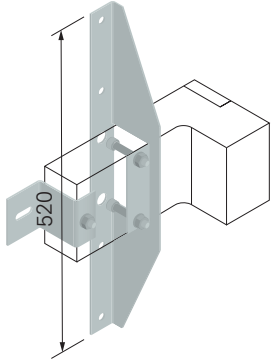
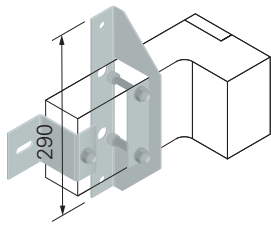
Produktgruppe 1092

Groupe de produit 1092







Adapterkonsolen SLK® mit wählbarer Länge und Lochanordnung sind in der Preisliste Adapterkonsolen aufgeführt.

Les consoles adaptatrices SLK® avec longueur et disposition des trous sélectionnables figurent dans le catalogue de prix des consoles adaptatrices.

Bestellformulare unter www.dosteba.ch
Formulaires de commande sur www.dosteba.ch



Befestigungsmaterial Matériel de fixation

	Injektions-Gewindestange Tige filetée d'injection siehe/voir 10.049
	Injektions-Ankerhülse Douille d'ancrage d'injection siehe/voir 10.050
	Injektions-Mörtel Mortier d'injection siehe/voir 10.051
	Innensechskantschraube Vis à six pans creux siehe/voir 10.044
	Sechskantmutter Ecrou hexagonal siehe/voir 10.044
	U-Scheibe Rondelle siehe/voir 10.044

Zubehör

Adapterkonsole TRA-WIK® und TWL® für grössere Abstände der Befestigungspunkte

für TRA-WIK®-ALU-RF/-RL
TWL®-ALU-RF/-RL

Material: Stahl feuerverzinkt
Dicke: 3 mm
Anwendung: für die Einhaltung der Abstände der Gewindestangen falls der Untergrund dies verlangt
Hinweis: Befestigung im Untergrund mit Injektions-Gewindestangen mit Injektions-Ankerhülsen FIS H 16 x 85 K
Lieferumfang: inkl. Befestigungsmaterial für die Befestigung des Tragwinkels an die Adapterkonsole, exkl. Tragwinkel und Befestigungsmaterial für die Befestigung im Untergrund

Accessoires

Console adaptatrice TRA-WIK® et TWL® pour intervalles plus importants entre les différents points de fixation

pour TRA-WIK®-ALU-RF/-RL
TWL®-ALU-RF/-RL

Matériau: Acier galvanisé à chaud
Epaisseur: 3 mm
Application: pour le respect des distances entre les tiges filetées si le support le nécessite
Remarque: Fixation au support à l'aide de tiges filetées à injection FIS A M10 x 150 et, le cas échéant, de douilles d'ancrage à injection FIS H 16 x 85 K
Volume de livraison: incl. le matériel de fixation pour la fixation de l'équerre à la console adaptatrice, non incl. l'équerre et le matériel de fixation au support

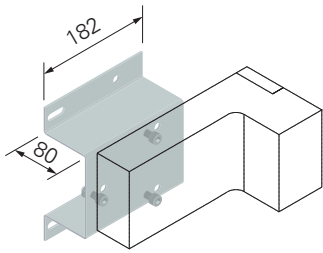
Länge Longueur mm	Beschreibung Description	Befestigungspunkte Points de fixation Stk./Pce	Art.-Nr. No art.	Preis/Prix CHF/Stk. CHF/Pce
290	Adapterkonsole vorne console d'adaptatrice avant	2	6004781	26.15
520	Adapterkonsole vorne console d'adaptatrice avant	4	6004782	34.90
	Adapterkonsole hinten* console d'adaptatrice arrière*	1	6004786	16.70

Produktgruppe 1092







Groupe de produit 1092

* Anstelle der hinteren Adapterkonsole kann auch ein Stellfuss (Art.-Nr. 6004761) verwendet werden.

* Il est possible d'utiliser un pied réglable (No art. 6004761) à la place de la console adaptatrice arrière.



Befestigungsmaterial
Matériel de fixation

-  Injektions-Gewindestange
Tige filetée d'injection
siehe/voir **10.049**
-  Injektions-Ankerhülse
Douille d'ancrage d'injection
siehe/voir **10.050**
-  Injektions-Mörtel
Mortier d'injection
siehe/voir **10.051**
-  Innensechskantschraube
Vis à six pans creux
siehe/voir **10.044**
-  Sechskantmutter
Ecroû hexagonal
siehe/voir **10.044**
-  U-Scheibe
Rondelle
siehe/voir **10.044**

Zubehör

**Adapterkonsole
TRA-WIK® und TWL®
bei vorgesetzten Fenstern**

für TRA-WIK®-ALU-RF/-RL
TWL®-ALU-RF/-RL

Material: Stahl feuerverzinkt
Dicke: 3 mm
Anwendung: für die Verwendung bei
vorgesetzten Fenstern
Hinweis: Befestigung im Untergrund
mit Injektions-Gewindestangen
FIS A M10 x 110 und bei Bedarf
Injektions-Ankerhülsen
FIS H 16 x 85 K
Lieferumfang: inkl. Befestigungsmaterial
für die Befestigung des Trag-
winkels an die Adapterkonsole,
exkl. Tragwinkel und
Befestigungsmaterial für die
Befestigung im Untergrund

Beschreibung
Description

TRA-WIK®-ALU-RF/-RL
TWL®-ALU-RF/-RL

Produktgruppe 1092

Adapterkonsolen TRA-WIK® und TWL® für grössere
Überstände sind in der Preisliste Adapterkonsolen aufgeführt.

Accessoires

**Console adaptatrice
TRA-WIK® et TWL®
pour fenêtres en saillie**

pour TRA-WIK®-ALU-RF/-RL
TWL®-ALU-RF/-RL

Matériau: Acier galvanisé à chaud
Épaisseur: 3 mm
Application: à utiliser pour les fenêtres
en saillie
Remarque: Fixation au support à l'aide de
tiges filetées à injection
FIS A M10 x 150 et, le cas
échéant, de douilles d'ancrage
à injection FIS H 16 x 85 K
Volume de livraison: incl. le matériel de
fixation pour la fixation
de l'équerre à la console
adaptatrice, non incl.
l'équerre et le matériel de
fixation au support

Befestigungspunkte Points de fixation Stk./Pce	Art.-Nr. No art.	Preis/Prix CHF/Stk. CHF/Pce
--	---------------------	-----------------------------------

4	6004787	41.70
4	6004788	43.10

Groupe de produit 1092

Les consoles adaptatrices TRA-WIK® et TWL® pour saillies
supérieures figurent dans le catalogue de prix des consoles
adaptatrices.

**Zubehör****Accessoires****Innensechskantschraube****Vis à six pans creux**

für Adapterkonsolen SLK®, TRA-WIK® und TWL®

pour console adaptatrice SLK®, TRA-WIK® et TWL®

Material:		Stahl verzinkt 8.8		Matériau:		Acier zingué 8.8	
Abmessung:		M10		Dimension:		M10	
Stk./Pkt. Pce/Pqt	Länge Longueur mm	Beschreibung Description		Art.-Nr. No art.	Preis/Prix CHF/Pkt. CHF/Pqt		
1	40	für Adapterkonsole TRA-WIK® bei vorgesetzten Fenstern pour console adaptatrice TRA-WIK® pour fenêtres en saillie		6004763	2.90		
100	40	für Adapterkonsole TRA-WIK® bei vorgesetzten Fenstern pour console adaptatrice TRA-WIK® pour fenêtres en saillie		6004764	162.65		
1	60	für Adapterkonsole TRA-WIK® und TWL® pour console adaptatrice TRA-WIK® et TWL®		6004771	4.05		
100	60	für Adapterkonsole TRA-WIK® und TWL® pour console adaptatrice TRA-WIK® et TWL®		6004772	212.65		
1	70	für Adapterkonsole SLK® pour console adaptatrice SLK®		6004773	4.75		
100	70	für Adapterkonsole SLK® pour console adaptatrice SLK®		6004774	267.15		

Produktgruppe 1092

Groupe de produit 1092

**Sechskantmutter****Écrou hexagonal**

für Adapterkonsole TRA-WIK® und TWL®

pour console adaptatrice TRA-WIK® et TWL®

Material:		Stahl verzinkt		Matériau:		Acier zingué	
Abmessung:		M10		Dimension:		M10	
Stk./Pkt. Pce/Pqt		Art.-Nr. No art.	Preis/Prix CHF/Stk. CHF/Pce	Art.-Nr. No art.	Preis/Prix CHF/Pkt. CHF/Pqt		
1		6004776	1.10				
100			0.39	6004777	38.35		

Produktgruppe 1092

Groupe de produit 1092

**U-Scheibe****Rondelle**

für Adapterkonsole SLK®, TRA-WIK® und TWL®

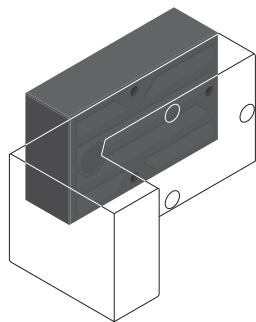
pour console adaptatrice SLK®, TRA-WIK® et TWL®

Material:		Stahl verzinkt		Matériau:		Acier zingué	
Abmessungen:		10.5 x 18 x 1.6 mm		Dimensions:		10.5 x 18 x 1.6 mm	
Stk./Pkt. Pce/Pqt		Art.-Nr. No art.	Preis/Prix CHF/Stk. CHF/Pce	Art.-Nr. No art.	Preis/Prix CHF/Pkt. CHF/Pqt		
1		6004778	1.55				
100			0.72	6004779	71.30		

Produktgruppe 1092

Groupe de produit 1092

Bestellformulare unter www.dosteba.ch
Formulaires de commande sur www.dosteba.ch



Zubehör

Accessoires

Aufdoppelung TRA-WIK®-PU

Double épaisseur TRA-WIK®-PU

für TRA-WIK®-PU

pour TRA-WIK®-PU

Abmessungen

Grundfläche: 200 x 125 mm
 Dicken: 10 – 100 mm
 Raumgewicht PU: 550 kg/m³

Dimensions

Surface de base: 200 x 125 mm
 Epaisseurs: 10 – 100 mm
 Poids spécifique PU: 550 kg/m³

Befestigungsmaterial

Schraubdübel: SXRL 10 x 140 – 230 FUS
 Bohrdurchmesser: 10 mm
 Werkzeugaufnahme: \odot 13, Torx T40

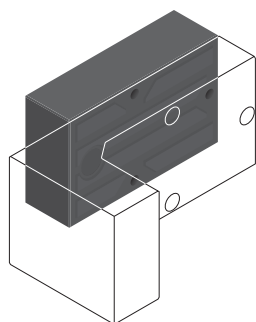
Matériel de fixation

Cheville de vissage: SXRL 10 x 140 – 230 FUS
 Diamètre de perçage: 10 mm
 Raccordement d'outil: \odot 13, Torx T40

Dicke Epaisseur mm	mit Befestigungs- material avec matériel de fixation		ohne Befestig- ungsmaterial sans matériel de fixation	
	Art.-Nr. No art.	Preis/Prix CHF/Stk. CHF/Pce	Art.-Nr. No art.	Preis/Prix CHF/Stk. CHF/Pce
10	6011081	38.25	6010881	28.20
20	6011082	40.30	6010882	30.30
30	6011083	43.80	6010883	32.40
40	6011084	45.85	6010884	34.45
50	6011085	50.75	6010885	36.55
60	6011086	52.55	6010886	38.50
80	6011088	60.20	6010888	42.55
100	6011090	69.80	6010890	46.55

Produktgruppe 1092

Groupe de produit 1092



Aufdoppelung TRA-WIK®-PU

Double épaisseur TRA-WIK®-PU

für TRA-WIK®-PU

pour TRA-WIK®-PU

Abmessungen

Grundfläche: 200 x 125 mm
 Dicken: 10 – 100 mm
 Raumgewicht PU: 550 kg/m³

Dimensions

Surface de base: 200 x 125 mm
 Epaisseurs: 10 – 100 mm
 Poids spécifique PU: 550 kg/m³

Befestigungsmaterial für Mauerwerk

Gewindestange: M8
 Ankerhülse: FIS H 12 x 85 K
 Werkzeugaufnahme: \odot 13

Matériel de fixation pour maçonnerie

Tige filetée: M8
 Douille d'ancrage: FIS H 12 x 85 K
 Raccordement d'outil: \odot 13

Befestigungsmaterial für Beton

Gewindestange: M8
 Werkzeugaufnahme: \odot 13

Matériel de fixation pour béton

Tige filetée: M8
 Raccordement d'outil: \odot 13

Dicke Epaisseur mm	Befestigungsmate- rial für Mauerwerk Matériel de fixation pour maçonnerie		Befestigungsmate- rial für Beton Matériel de fixation pour béton	
	Art.-Nr. No art.	Preis/Prix CHF/Stk. CHF/Pce	Art.-Nr. No art.	Preis/Prix CHF/Stk. CHF/Pce
10	6011281	47.25	6011181	41.85
20	6011282	49.90	6011182	43.90
30	6011283	52.40	6011183	46.55
40	6011284	54.90	6011184	49.05
50	6011285	57.55	6011185	51.70
60	6011286	59.75	6011186	53.95
80	6011288	64.35	6011188	58.40
100	6011290	68.80	6011190	62.95

Produktgruppe 1092

Groupe de produit 1092

Bestellformulare unter www.dosteba.ch
 Formulaires de commande sur www.dosteba.ch

Zubehör**Accessoires****Distanzunterlage**für SLK®ALU-TR/-TQ
SLK®ALU-TTR/-TTQ**Support d'écartement**pour SLK®ALU-TR/-TQ
SLK®ALU-TTR/-TTQ

Material:	Kunststoff	Matériau:	Plastique	
Dicke Epaisseur mm		Stk./Pkt. Pce/Pqt	Art.-Nr. No art.	Preis/Prix CHF/Pkt. CHF/Pqt
1		10	6004751	17.25
		100	6004756	77.55
2		10	6004752	18.35
		100	6004757	88.40
5		10	6004753	22.65
		100	6004758	116.60
10		10	6004754	29.20
		100	6004759	165.55

Produktgruppe 1092

Groupe de produit 1092

**U-Scheibe**

für SLK®ALU-TTR/-TTQ

Rondelle

pour SLK®ALU-TTR/-TTQ

Material:	Stahl verzinkt	Matériau:	Acier zingué		
Abmessungen:	17 x 40 x 1.6 mm	Dimensions:	17 x 40 x 1.6 mm		
Anwendung:	als Distanzunterlage	Application:	comme support d'écartement		
Stk./Pkt. Pce/Pqt		Art.-Nr. No art.	Preis/Prix CHF/Stk. CHF/Pce	Art.-Nr. No art.	Preis/Prix CHF/Pkt. CHF/Pqt
1 100		6014466	3.05	6014467	174.70
			1.75		

Produktgruppe 1092

Groupe de produit 1092

**Zubehör****Accessoires****Stellfuss****Pied réglable**

für UMP®-ALU-Z/-Q/-R
TRA-WIK®-ALU-RF/-RL
TWL®-ALU-RF/-RL

pour UMP®-ALU-Z/-Q/-R
TRA-WIK®-ALU-RF/-RL
TWL®-ALU-RF/-RL

Material: Stahl verzinkt
Durchmesser aussen: 20 mm
Durchmesser innen: 11 mm
Verstellbereich: 5 - 15 mm
Werkzeugaufnahme: \varnothing 19

Matériau: Acier zingué
Diamètre extérieur: 20 mm
Diamètre intérieur: 11 mm
Plage de réglage: 5 - 15 mm
Raccordement d'outil: \varnothing 19

Stk./Pkt. Pce/Pqt	Bemerkungen Remarques	Art.-Nr. No art.	Preis/Prix CHF/Stk. CHF/Pce	Art.-Nr. No art.	Preis/Prix CHF/Pkt. CHF/Pqt
1 50	mit Gabelschlüssel, flach y compris clé plate, plat	6004761	8.35 5.77	6004762	288.45

Produktgruppe 1092

Groupe de produit 1092

**U-Scheibe****Rondelle**

für Stellfüsse

pour pieds réglables

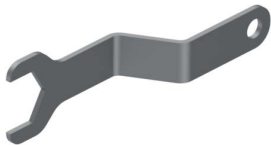
Material: Stahl verzinkt
Abmessungen: 10.5 x 30 x 2 mm

Matériau: Acier zingué
Dimensions: 10.5 x 30 x 2 mm

Stk./Pkt. Pce/Pqt	Art.-Nr. No art.	Preis/Prix CHF/Stk. CHF/Pce	Art.-Nr. No art.	Preis/Prix CHF/Pkt. CHF/Pqt
1 100	6004766	1.55 0.44	6004767	43.80

Produktgruppe 1092

Groupe de produit 1092

**Gabelschlüssel, flach****Clé plate, plat**

für Stellfüsse

pour pieds réglables

Schlüsselweite: 19 mm Ouverture de la clé: 19 mm

Art.-Nr. No art.	Preis/Prix CHF/Stk. CHF/Pce
6001293	19.90

Produktgruppe 1092

Groupe de produit 1092

Zubehör

Accessoires


**Schraubdübel
SXRL 10 x 100 FUS**

 für UMP®-ALU-Z/-Q/-R
 TRA-WIK®-ALU-RF/-RL

 Material: Stahl verzinkt
 Werkzeugaufnahme: \odot 13, Torx T40

 Stk./Pkt.
 Pce/Pqt

 1
 50

Produktgruppe 1092

**Cheville de vissage
SXRL 10 x 100 FUS**

 pour UMP®-ALU-Z/-Q/-R
 TRA-WIK®-ALU-RF/-RL

 Matériau: Acier zingué
 Raccordement d'outil: \odot 13, Torx T40

Art.-Nr. No art.	Preis/Prix CHF/Stk. CHF/Pce	Art.-Nr. No art.	Preis/Prix CHF/Pkt. CHF/Pqt
6001076	4.15 2.65	6001077	132.05

Groupe de produit 1092


**Schraubdübel
SXRL 10 x 120 FUS**

 für UMP®-ALU-TZ/-TQ/-TR
 TRA-WIK®-PU
 TWL®-ALU-RF/-RL

 Material: Stahl verzinkt
 Werkzeugaufnahme: \odot 13, Torx T40

 Stk./Pkt.
 Pce/Pqt

 1
 50

Produktgruppe 1092

**Cheville de vissage
SXRL 10 x 120 FUS**

 pour UMP®-ALU-TZ/-TQ/-TR
 TRA-WIK®-PU
 TWL®-ALU-RF/-RL

 Matériau: Acier zingué
 Raccordement d'outil: \odot 13, Torx T40

Art.-Nr. No art.	Preis/Prix CHF/Stk. CHF/Pce	Art.-Nr. No art.	Preis/Prix CHF/Pkt. CHF/Pqt
6001086	4.45 2.78	6001087	138.70

Groupe de produit 1092


**Injektions-Gewindestange
FIS A M8 x 110**

für TRA-WIK®-ALU-RF/-RL

 Material: Stahl verzinkt, 8.8
 Werkzeugaufnahme: \odot 13

 Stk./Pkt.
 Pce/Pqt

 1
 10

Produktgruppe 1092

**Tige filetée d'injection
FIS A M8 x 110**

pour TRA-WIK®-ALU-RF/-RL

 Matériau: Acier zingué, 8.8
 Raccordement d'outil: \odot 13

Art.-Nr. No art.	Preis/Prix CHF/Stk. CHF/Pce	Art.-Nr. No art.	Preis/Prix CHF/Pkt. CHF/Pqt
6001588	6.55 4.10	6001589	41.-

Groupe de produit 1092


**Injektions-Gewindestange
FIS A M8 x 130**

 für UMP®-ALU-TZ/-TQ/-TR
 TRA-WIK®-PU
 TRA-WIK®-ALU-RF/-RL
 TWL®-ALU-RF/-RL

 Material: Stahl verzinkt, 8.8
 Werkzeugaufnahme: \odot 13

 Stk./Pkt.
 Pce/Pqt

 1
 10

Produktgruppe 1092

**Tige filetée d'injection
FIS A M8 x 130**

 pour UMP®-ALU-TZ/-TQ/-TR
 TRA-WIK®-PU
 TRA-WIK®-ALU-RF/-RL
 TWL®-ALU-RF/-RL

 Matériau: Acier zingué, 8.8
 Raccordement d'outil: \odot 13

Art.-Nr. No art.	Preis/Prix CHF/Stk. CHF/Pce	Art.-Nr. No art.	Preis/Prix CHF/Pkt. CHF/Pqt
6001168	6.65 4.23	6001169	42.25

Groupe de produit 1092

 Bestellformulare unter www.dosteba.ch
 Formulaires de commande sur www.dosteba.ch

Zubehör

Accessoires


**Injektions-Gewindestange
FIS A M8 x 150**

für UMP®-ALU-TZ/-TQ/-TR
TRA-WIK®-PU
TWL®-ALU-RF/-RL

Material: Stahl verzinkt, 8.8
Werkzeugaufnahme: \varnothing 13

Stk./Pkt.
Pce/Pqt

1
10

Produktgruppe 1092

**Tige filetée d'injection
FIS A M8 x 150**

pour UMP®-ALU-TZ/-TQ/-TR
TRA-WIK®-PU
TWL®-ALU-RF/-RL

Matériau: Acier zingué, 8.8
Raccordement d'outil: \varnothing 13

Art.-Nr. No art.	Preis/Prix CHF/Stk. CHF/Pce	Art.-Nr. No art.	Preis/Prix CHF/Pkt. CHF/Pqt
6001166	6.95 4.37	6001167	43.65

Groupe de produit 1092


**Injektions-Gewindestange
FIS A M10 x 110**

für Adapterkonsolen TRA-WIK® und TWL®

Material: Stahl verzinkt, 8.8
Werkzeugaufnahme: \varnothing 17

Stk./Pkt.
Pce/Pqt

1
10

Produktgruppe 1092

**Tige filetée d'injection
FIS A M10 x 110**

pour consoles adaptatrices TRA-WIK® et
TWL®

Matériau: Acier zingué, 8.8
Raccordement d'outil: \varnothing 17

Art.-Nr. No art.	Preis/Prix CHF/Stk. CHF/Pce	Art.-Nr. No art.	Preis/Prix CHF/Pkt. CHF/Pqt
6001593	7.35 4.63	6001594	46.30

Groupe de produit 1092


**Injektions-Gewindestange
FIS A M10 x 150**

für SLK®-ALU-TR/-TQ
Adapterkonsolen SLK®

Material: Stahl verzinkt, 8.8
Werkzeugaufnahme: \varnothing 17

Stk./Pkt.
Pce/Pqt

1
10

Produktgruppe 1092

**Tige filetée d'injection
FIS A M10 x 150**

pour SLK®-ALU-TR/-TQ
consoles adaptatrices SLK®

Matériau: Acier zingué, 8.8
Raccordement d'outil: \varnothing 17

Art.-Nr. No art.	Preis/Prix CHF/Stk. CHF/Pce	Art.-Nr. No art.	Preis/Prix CHF/Pkt. CHF/Pqt
6001163	7.50 4.76	6001164	47.55

Groupe de produit 1092


**Injektions-Gewindestange
FIS A M16 x 175**

für SLK®-ALU-TTR/-TTQ

Material: Stahl verzinkt, 8.8
Werkzeugaufnahme: \varnothing 24

Stk./Pkt.
Pce/Pqt

1
10

Produktgruppe 1092

**Tige filetée d'injection
FIS A M16 x 175**

pour SLK®-ALU-TTR/-TTQ

Matériau: Acier zingué, 8.8
Raccordement d'outil: \varnothing 24

Art.-Nr. No art.	Preis/Prix CHF/Stk. CHF/Pce	Art.-Nr. No art.	Preis/Prix CHF/Pkt. CHF/Pqt
6001598	25.45 16.11	6001599	161.10

Groupe de produit 1092

Bestellformulare unter www.dosteba.ch
Formulaires de commande sur www.dosteba.ch

Zubehör

Accessoires



Korrosionsschutzspray FTC-CP

für UMP®, SLK®, TRA-WIK® und TWL®

Spray de protection contre la corrosion FTC-CP

pour UMP®, SLK®, TRA-WIK® et TWL®

Inhalt:	500 ml	Contenu:	500 ml
Stk./Pkt. Pce/Pqt		Art.-Nr. No art.	Preis/Prix CHF/Stk. CHF/Pce
1		6001190	49.05

Produktgruppe 1092

Groupe de produit 1092



Injektions-Ankerhülse FIS H 12 x 85 K

für UMP®-ALU-TZ/-TQ/-TR
TRA-WIK®-PU
TRA-WIK®-ALU-RF/-RL
TWL®-ALU-RF/-RL

Douille d'ancrage d'injection FIS H 12 x 85 K

pour UMP®-ALU-TZ/-TQ/-TR
TRA-WIK®-PU
TRA-WIK®-ALU-RF/-RL
TWL®-ALU-RF/-RL

Material:	Kunststoff	Matériau:	Plastique
Stk./Pkt. Pce/Pqt		Art.-Nr. No art.	Preis/Prix CHF/Stk. CHF/Pce
1		6001171	2.10
50			1.33
		6001172	66.05

Produktgruppe 1092

Groupe de produit 1092



Injektions-Ankerhülse FIS H 16 x 85 K

für SLK®-ALU-TR/-TQ
Adapterkonsolen SLK®
Adapterkonsolen TRA-WIK® und TWL®

Douille d'ancrage d'injection FIS H 16 x 85 K

pour SLK®-ALU-TR/-TQ
console adaptatrices SLK®
console adaptatrices TRA-WIK® et
TWL®

Material:	Kunststoff	Matériau:	Plastique
Stk./Pkt. Pce/Pqt		Art.-Nr. No art.	Preis/Prix CHF/Stk. CHF/Pce
1		6001161	2.90
50			1.85
		6001162	92.45

Produktgruppe 1092

Groupe de produit 1092



Zubehör

Accessoires

Injektions-Mörtel FIS V Plus 300 T

für UMP®, SLK®, TRA-WIK® und TWL®
Adapterkonsolen SLK®
Adapterkonsolen TRA-WIK® und TWL®

Mortier d'injection FIS V Plus 300 T

pour UMP®, SLK®, TRA-WIK® et TWL®
console adaptatrices SLK®
console adaptatrices TRA-WIK® et
TWL®

Inhalt:		300 ml	Contenu:		300 ml	
Stk./Pkt. Pce/Pqt	Statikmischer Mélangeur statique		Art.-Nr. No art.	Preis/Prix CHF/Stk. CHF/Pce	Art.-Nr. No art.	Preis/Prix CHF/Pkt. CHF/Pqt
1	2		6001181	69.10		
12	24			56.76	6001182	681.10

Produktgruppe 1092

Groupe de produit 1092

Die Nettomenge beträgt 280 ml (abzgl. Füllmenge von 1 Stk. Statikmischer)

La quantité nette s'élève à 280 ml (moins la quantité de remplissage d'1 unité du mélangeur statique)

Verbrauch Injektions-Mörtel

Montageelement	Mauerwerk (mit Ankerhülse)	Beton (ohne Ankerhülse)
UMP®-ALU-TZ	40 ml	12 ml
UMP®-ALU-TQ / -TR	80 ml	24 ml
SLK®-ALU-TQ / -TR	134 ml	70 ml
SLK®-ALU-TTQ / -TTR	-	80 ml
TRA-WIK®-PU	60 ml	18 ml
TRA-WIK®-ALU-RF/-RL	60 ml	18 ml
TWL®-ALU-RF/-RL	60 ml	18 ml

Temperatur	Verarbeitungs- zeit	Aushärte- zeit
+ 5°C – +10°C	9 min	90 min
+10°C – +20°C	5 min	60 min
+20°C – +30°C	4 min	45 min
+30°C – +40°C	2 min	35 min

Consommation mortier d'injection

Elément de montage	Maçonnerie (avec douille d'ancrage)	Béton (sans douille d'ancrage)
UMP®-ALU-TZ	40 ml	12 ml
UMP®-ALU-TQ / -TR	80 ml	24 ml
SLK®-ALU-TQ / -TR	134 ml	70 ml
SLK®-ALU-TTQ / -TTR	-	80 ml
TRA-WIK®-PU	60 ml	18 ml
TRA-WIK®-ALU-RF/-RL	60 ml	18 ml
TWL®-ALU-RF/-RL	60 ml	18 ml

Température	Temps de traitement	Temps de durcissement
+ 5°C – +10°C	9 min	90 min
+10°C – +20°C	5 min	60 min
+20°C – +30°C	4 min	45 min
+30°C – +40°C	2 min	35 min



Statikmischer FIS S

Stk./Pkt. Pce/Pqt	Art.-Nr. No art.	Preis/Prix CHF/Stk. CHF/Pce	Art.-Nr. No art.	Preis/Prix CHF/Pkt. CHF/Pqt
1	6001186	6.40		
10		5.10	6001187	51.-

Produktgruppe 1092

Groupe de produit 1092

Mélangeur statique FIS S

Verlängerungsschlauch FIS

Durchmesser: 9 mm
Länge: 1000 mm

Stk./Pkt. Pce/Pqt	Art.-Nr. No art.	Preis/Prix CHF/Stk. CHF/Pce	Art.-Nr. No art.	Preis/Prix CHF/Pkt. CHF/Pqt
1	6014891	12.95		
10		7.40	6014892	73.95

Produktgruppe 1092

Groupe de produit 1092

Tube prolongateur FIS

Diamètre: 9 mm
Longueur: 1000 mm



Kartuschenpresse

Pistolet à cartouche

Art.-Nr. No art.	Preis/Prix CHF/Stk. CHF/Pce
6001193	32.95

Produktgruppe 1092

Groupe de produit 1092

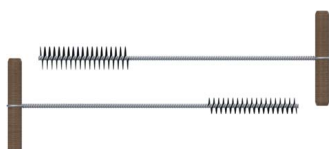
Bestellformulare unter www.dosteba.ch
Formulaires de commande sur www.dosteba.ch

Zubehör**Accessoires****Ausbläser ABG****Soufflet ABG**

	Art.-Nr. No art.	Preis/Prix CHF/Stk. CHF/Pce
	6001192	91.45

Produktgruppe 1092

Groupe de produit 1092

**Bürstenset FIS****Kit de brosses FIS**

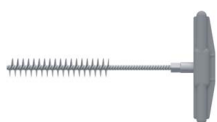
Hinweis:	für Mauerwerk	Remarque:	pour maçonnerie
Beschreibung Description		Art.-Nr. No art.	Preis/Prix CHF/Stk. CHF/Pce
Ø 14/20 mm		6001196	21.70
Ø 20/30 mm		6014896	42.25

Produktgruppe 1092

Groupe de produit 1092

solange Vorrat

dans la limite des stocks disponibles

**Reinigungsbürste BS****Brosse de nettoyage BS**

Hinweis:	für Beton	Remarque:	pour béton
Beschreibung Description		Art.-Nr. No art.	Preis/Prix CHF/Stk. CHF/Pce
für/pour Ø 10 mm/M8		6001197	43.80
für/pour Ø 12 mm/M10		6001198	43.80
für/pour Ø 14 mm/M12		6001194	45.30
für/pour Ø 18 mm/M16		6001195	43.80
für/pour Ø 22 mm/M20		6014895	50.05

Produktgruppe 1092

Groupe de produit 1092

**Bürstenverlängerung FIS****Rallonge de brosse FIS**

	für Reinigungsbürsten	pour brosses de nettoyage
Länge Longueur mm		Art.-Nr. No art.
420		6014894
		Preis/Prix CHF/Stk. CHF/Pce
		66.45

Produktgruppe 1092

Groupe de produit 1092

**Aufnahme SDS M8****Adaptateur SDS M8**

	für Reinigungsbürste BS und Bürstenverlängerung FIS	pour brosse de nettoyage BS et rallonge de brosse FIS
		Art.-Nr. No art.
		6001289
		Preis/Prix CHF/Stk. CHF/Pce
		168.75

Produktgruppe 1092

Groupe de produit 1092

Bestellformulare unter www.dosteba.ch
Formulaires de commande sur www.dosteba.ch

Zubehör

Accessoires



Fräsklinge TherMax

Lame de fraisage TherMax

Stk./Pkt. Pce/Pqt	Art.-Nr. No art.	Preis/Prix CHF/Stk. CHF/Pce	Art.-Nr. No art.	Preis/Prix CHF/Pkt. CHF/Pqt
1	6014898	7.65		
25		4.29	6014899	107.15

Produktgruppe 1037

Groupe de produit 1037



Hartmetall-Hammerbohrer

Foret en métal dur

Länge Longueur mm	Ø mm	Beschreibung Description	Art.-Nr. No art.	Preis/Prix CHF/Stk. CHF/Pce
450	10.0	für/pour UMP®-ALU-Z/-Q/-R TRA-WIK®-ALU-RF/-RL TWL®-ALU-RF/-RL	6001257	71.30
210	10.0	für/pour UMP®-ALU-TZ/-TQ/-TR TRA-WIK®-PU TRA-WIK®-ALU-RF/-RL TWL®-ALU-RF/-RL	6001256	31.15
210	12.0	für/pour UMP®-ALU-TZ/-TQ/-TR SLK®-ALU-TR/-TQ TRA-WIK®-PU TRA-WIK®-ALU-RF/-RL TWL®-ALU-RF/-RL	6001261	32.95
450	12.0	für/pour TherMax	6001262	90.50
450	14.0	für/pour TherMax	6001263	108.70
210	16.0	für/pour SLK®-ALU-TR/-TQ	6001271	54.75
200	18.0	für/pour SLK®-ALU-TTR/-TTQ	6001276	82.15
450	18.0	für/pour TherMax	6001277	168.75
450	20.0	für/pour TherMax	6001278	180.85

Produktgruppe 1092

Groupe de produit 1092

**Zubehör****Accessoires****Gabelschlüssel****Clé plate**

Schlüsselweite Ouverture de la clé mm	Beschreibung Description	Art.-Nr. No art.	Preis/Prix CHF/Stk. CHF/Pce
13	für/pour UMP®-ALU-TZ/-TQ/-TR	6001292	16.80
17	für/pour SLK®-ALU-TR/-TQ	6001291	22.10
24	für/pour SLK®-ALU-TTR/-TTQ	6001294	32.95

Produktgruppe 1092

Groupe de produit 1092

**Werkzeugset, kurz mit Torx****Set d'outils, courts avec Torx**

für TRA-WIK®-PU
TRA-WIK®-ALU-RF/-RL
TWL®-ALU-RF/-RL

pour TRA-WIK®-PU
TRA-WIK®-ALU-RF/-RL
TWL®-ALU-RF/-RL

Werkzeugset bestehend aus:
– 1 Kupplungsschaft 57 mm
– 2 Bits Torx T40

Trousse d'outils composé de:
– 1 Tige d'accouplement 57 mm
– 2 Bits Torx T40

Art.-Nr. No art.	Preis/Prix CHF/Stk. CHF/Pce
6001286	54.75

Produktgruppe 1092

Groupe de produit 1092

**Werkzeugset, lang mit Torx****Set d'outils, longs avec Torx**

für UMP®-ALU-Z/-Q/-R
UMP®-ALU-TZ/-TQ/-TR
TRA-WIK®-PU
TRA-WIK®-ALU-RF/-RL
TWL®-ALU-RF/-RL

pour UMP®-ALU-Z/-Q/-R
UMP®-ALU-TZ/-TQ/-TR
TRA-WIK®-PU
TRA-WIK®-ALU-RF/-RL
TWL®-ALU-RF/-RL

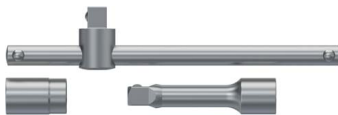
Werkzeugset bestehend aus:
– 2 Kupplungsschäfte 150 mm
– 2 Bits Torx T40

Trousse d'outils composé de:
– 2 Tiges d'accouplement 150 mm
– 2 Bits Torx T40

Art.-Nr. No art.	Preis/Prix CHF/Stk. CHF/Pce
6001281	114.25

Produktgruppe 1092

Groupe de produit 1092

**Werkzeugset mit Sechskanteinsatz****Set d'outils avec douille 6 pans**

für TRA-WIK®-PU
TRA-WIK®-ALU-RF/-RL
TWL®-ALU-RF/-RL

pour TRA-WIK®-PU
TRA-WIK®-ALU-RF/-RL
TWL®-ALU-RF/-RL

Werkzeugset bestehend aus:
– 1 Verlängerung 75 mm
– 1 Quergriff
– 1 Sechskanteinsatz, Schlüsselweite 13

Trousse d'outils composé de:
– 1 Rallonge 75 mm
– 1 Poignée transversale
– 1 Douille 6 pans, ouverture de la clé 13

Art.-Nr. No art.	Preis/Prix CHF/Stk. CHF/Pce
6001285	103.85

Produktgruppe 1092

Groupe de produit 1092

Bestellformulare unter www.dosteba.ch
Formulaires de commande sur www.dosteba.ch

**Zubehör****Bohr- und Setzlehre für UMP®, TRA-WIK® und TWL®**

für UMP®-ALU-TZ/-TQ/-TR
 TRA-WIK®-PU
 TRA-WIK®-ALU-RF/-RL
 TWL®-ALU-RF/-RL

Werkzeugset bestehend aus:
 – 1 Bohrlehre
 – 2 Setzlehren für UMP®
 – 2 Setzlehren für TRA-WIK® und TWL®

Accessoires**Gabarit de perçage et de positionnement pour UMP®, TRA-WIK® et TWL®**

pour UMP®-ALU-TZ/-TQ/-TR
 TRA-WIK®-PU
 TRA-WIK®-ALU-RF/-RL
 TWL®-ALU-RF/-RL

Trousse d'outils composé de:
 – 1 Gabarit de perçage
 – 2 Gabarits de positionnement pour UMP®
 – 2 Gabarits de positionnement pour TRA-WIK® et TWL®

Art.-Nr. No art.	Preis/Prix CHF/Stk. CHF/Pce
6005751	154.85

Produktgruppe 1021

Groupe de produit 1021

**Bohrlehre für UMP®, TRA-WIK® und TWL®**

für UMP®-ALU-TZ/-TQ/-TR
 TRA-WIK®-PU
 TRA-WIK®-ALU-RF/-RL
 TWL®-ALU-RF/-RL

Gabarit de perçage pour UMP®, TRA-WIK® et TWL®

pour UMP®-ALU-TZ/-TQ/-TR
 TRA-WIK®-PU
 TRA-WIK®-ALU-RF/-RL
 TWL®-ALU-RF/-RL

Art.-Nr. No art.	Preis/Prix CHF/Stk. CHF/Pce
6001871	116.75

Produktgruppe 1021

Groupe de produit 1021

**Setzlehre für UMP®**

für UMP®-ALU-TZ/-TQ/-TR

Gabarit de positionnement pour UMP®

pour UMP®-ALU-TZ/-TQ/-TR

Art.-Nr. No art.	Preis/Prix CHF/Stk. CHF/Pce
6005761	12.35

Produktgruppe 1021

Groupe de produit 1021

**Setzlehre für TRA-WIK® und TWL®**

für TRA-WIK®-PU
 TRA-WIK®-ALU-RF/-RL
 TWL®-ALU-RF/-RL

Gabarit de positionnement pour TRA-WIK® et TWL®

pour TRA-WIK®-PU
 TRA-WIK®-ALU-RF/-RL
 TWL®-ALU-RF/-RL

Art.-Nr. No art.	Preis/Prix CHF/Stk. CHF/Pce
6005762	14.20

Produktgruppe 1021

Groupe de produit 1021

**Zubehör****Bohr- und Setzlehre für SLK®**

für SLK®-ALU-TR/-TQ

Werkzeugset bestehend aus:

- 1 Koffer mit Schaumstoffeinlage
- 1 Bohrlehre für SLK®-ALU-TR/-TQ
- 3 Setzlehren für SLK®-ALU-TR
- 3 Setzlehren für SLK®-ALU-TQ

Accessoires**Gabarit de perçage et de positionnement pour SLK®**

pour SLK®-ALU-TR/-TQ

Trousse d'outils composé de:

- 1 Coffre avec garniture en mousse
- 1 Gabarit de perçage pour SLK®-ALU-TR/-TQ
- 3 Gabarits de positionnement pour SLK®-ALU-TR
- 3 Gabarits de positionnement pour SLK®-ALU-TQ

Art.-Nr. No art.	Preis/Prix CHF/Stk. CHF/Pce
6001851	697.90

Produktgruppe 1021

Groupe de produit 1021

**Bohrlehre für SLK®**

für SLK®-ALU-TR/-TQ

Gabarit de perçage pour SLK®

pour SLK®-ALU-TR/-TQ

Art.-Nr. No art.	Preis/Prix CHF/Stk. CHF/Pce
6001857	434.25

Produktgruppe 1021

Groupe de produit 1021

**Setzlehre für SLK®**

für SLK®-ALU-TR

Gabarit de positionnement pour SLK®

pour SLK®-ALU-TR

Art.-Nr. No art.	Preis/Prix CHF/Stk. CHF/Pce
6001861	14.85

Produktgruppe 1021

Groupe de produit 1021

**Setzlehre für SLK®**

für SLK®-ALU-TQ

Gabarit de positionnement pour SLK®

pour SLK®-ALU-TQ

Art.-Nr. No art.	Preis/Prix CHF/Stk. CHF/Pce
6001862	16.25

Produktgruppe 1021

Groupe de produit 1021

Bestellformulare unter www.dosteba.ch
Formulaires de commande sur www.dosteba.ch

**Zubehör****Setzlehre für TRA-WIK®-PU**

Produktgruppe 1021

Accessoires**Gabarit de positionnement pour TRA-WIK®-PU**

Groupe de produit 1021

Art.-Nr. No art.	Preis/Prix CHF/Stk. CHF/Pce
6001866	194.45

**Fräswerkzeugset**

für Montagezylinder

Fräswerkzeugset bestehend aus:

- 1 Koffer mit Schaumstoffeinlage
- 1 Mitnehmer für Frästiefen bis 200 mm
- 1 Mitnehmerverlängerung für Frästiefen bis 340 mm
- 1 Stellring mit Stiftschlüssel
- 1 Fräserführungsglocke
- 2 Frästeller Ø 70 mm
- 2 Frästeller Ø 90 mm
- 2 Frästeller Ø 125 mm

Produktgruppe 1022

Kit d'outil de fraisage

pour cylindre de montage

Kit d'outils de fraisage composé de:

- 1 Coffre avec garniture en mousse
- 1 Toc, pour profondeurs de perçage jusqu'à 200 mm
- 1 Rallonge de toc pour profondeurs de perçage jusqu'à 340 mm
- 1 Bague de réglage avec clé mâle normale
- 1 Cloche guide-fraise
- 2 Disques à dents amovibles Ø 70 mm
- 2 Disques à dents amovibles Ø 90 mm
- 2 Disques à dents amovibles Ø 125 mm

Groupe de produit 1022

Art.-Nr. No art.	Preis/Prix CHF/Stk. CHF/Pce
6001651	356.40

**Fräswerkzeug Ø 90**

für Montagezylinder

Fräswerkzeugset bestehend aus:

- 1 Mitnehmer für Frästiefen bis 200 mm
- 1 Stellring mit Stiftschlüssel
- 1 Fräserführungsglocke
- 1 Frästeller Ø 90 mm

Produktgruppe 1022

Outil de fraisage Ø 90

pour cylindre de montage

Kit d'outils de fraisage composé de:

- 1 Toc, pour profondeurs de perçage jusqu'à 200 mm
- 1 Bague de réglage avec clé mâle normale
- 1 Cloche guide-fraise
- 1 Disque à dents amovible Ø 90 mm

Groupe de produit 1022

Art.-Nr. No art.	Preis/Prix CHF/Stk. CHF/Pce
6001656	170.30

Zubehör**Accessoires****Fräswerkzeug Ø 125**

für Montagezylinder

Fräswerkzeugset bestehend aus:

- 1 Mitnehmer für Frästiefen bis 200 mm
- 1 Stelling mit Stiftschlüssel
- 1 Fräserführungsglocke
- 1 Frästeller Ø 125 mm

Outil de fraisage Ø 125

pour cylindre de montage

Kit d'outils de fraisage composé de:

- 1 Toc, pour profondeurs de perçage jusqu'à 200 mm
- 1 Bague de réglage avec clé mâle normale
- 1 Cloche guide-fraise
- 1 Disque à dents amovible Ø 125 mm

Art.-Nr. No art.	Preis/Prix CHF/Stk. CHF/Pce
6001657	175.15

Produktgruppe 1022

Groupe de produit 1022

Ersatzteile für Fräswerkzeug**Pièces de rechange pour outil de fraisage**

Beschreibung Description	Art.-Nr. No art.	Preis/Prix CHF/Stk. CHF/Pce
Koffer mit Schaumstoffeinlage, ohne Werkzeuge Coffre avec garniture en mousse, sans outils	6001661	118.70
Mitnehmer, für Frästiefen bis 200 mm Toc, pour profondeurs de perçage jusqu'à 200 mm	6001666	50.30
Mitnehmerverlängerung für Frästiefen bis 340 mm Rallonge de toc pour profondeurs de perçage jusqu'à 340 mm	6001667	43.10
Stelling mit Stiftschlüssel Bague de réglage avec clé mâle normale	6001662	10.45
Fräserführungsglocke mit Handgriff Cloche guide-fraise avec poignée	6001663	67.30
Frästeller Ø 70 mm Disque à dents amovible Ø 70 mm	6001671	39.50
Frästeller Ø 90 mm Disque à dents amovible Ø 90 mm	6001672	44.20
Frästeller Ø 125 mm Disque à dents amovible Ø 125 mm	6001673	49.20

Produktgruppe 1022

Groupe de produit 1022

Fräswerkzeug für Montagerondellen**Outil de fraisage pour patches de fixation**

Ø mm	Frästiefe Profondeur de fraisage mm	geeignet für convient pour	Art.-Nr. No art.	Preis/Prix CHF/Stk. CHF/Pce
90	10	DoRondo®-PE	6000191	34.20

Produktgruppe 1022

Groupe de produit 1022

Fräswerkzeug für Montagezylinder**Outil de fraisage pour cylindres de montage**

Ø mm	Frästiefe Profondeur de fraisage mm	geeignet für convient pour	Art.-Nr. No art.	Preis/Prix CHF/Stk. CHF/Pce
70	70	ZyRillo®	6000491	34.20
125	70	ZyRillo®	6000496	50.30

Produktgruppe 1022

Groupe de produit 1022

Bestellformulare unter www.dosteba.ch
Formulaires de commande sur www.dosteba.ch



Zubehör

Klebdichtstoff ST-Polymer

Einkomponenten ST-Polymer für dynamische Verklebungen von Dosteba Elementen und anderen Bauteilen.

Farbe: weiss
Inhalt: 290 ml

Stk./Pkt.

1
12

Produktgruppe 0092

Accessoires

Mastic collant à élasticité durable ST-Polymère

ST-Polymère monocomposant pour collages dynamiques ainsi d'éléments Dosteba et autres composants.

Couleur: blanc
Contenu: 290 ml

Art.-Nr.	Preis/Prix	Art.-Nr.	Preis/Prix
No art.	CHF/Stk.	No art.	CHF/Pkt.
	CHF/Pce		CHF/Pqt

5000581	34.90	5000582	323.60
	26.97		

Groupe de produit 0092

**Zubehör****Kleiderbügelträger mit TherMax**

für Verankerungen im Untergrund

Set bestehend aus:

- 1 Kleiderbügelträger
- 2 Abstandsmontagesysteme TherMax
- 2 Senkkopfschrauben Ø 6 x 30 mm

Accessoires**Patère avec TherMax**

pour ancrage dans le support

Kit composé de:

- 1 Patère
- 2 Systèmes de montage à distance TherMax
- 2 Vis à tête conique Ø 6 x 30 mm

Nutzlänge Longueur utile mm	TherMax	Art.-Nr. No art.	Preis/Prix CHF/Stk. CHF/Pce
45 – 60	8/60 M6	6002361	51.30
60 – 80	8/80 M6	6002362	53.10
80 – 100	10/100 M6	6002363	54.90
100 – 120	10/120 M6	6002364	56.70
120 – 140	10/140 M6	6002365	58.50
140 – 160	10/160 M6	6002366	60.35
160 – 180	10/180 M6	6002367	62.15
180 – 200	10/200 M6	6002368	63.95
200 – 220	10/220 M6	6002369	65.75
220 – 240	10/240 M6	6002370	67.40

Produktgruppe 1023

Groupe de produit 1023

**Kleiderbügelträger mit Halteschrauben**

für Verankerungen im Untergrund

Set bestehend aus:

- 1 Kleiderbügelträger
- 2 Halteschrauben mit Innengewinde
- 2 Senkkopfschrauben M6 x 16 mm
- 2 Backsteindübeln Ø 14 x 75 mm

Patère avec vis de retenue

pour l'ancrage dans un support

Kit composé de:

- 1 Patère
- 2 Vis de retenue avec filet femelle
- 2 Vis à tête conique M6 x 16 mm
- 2 Chevilles pour brique Ø 14 x 75 mm

Dämmdicke Epaisseur d'isolation mm	Länge Schrauben Longueur de vis mm	Art.-Nr. No art.	Preis/Prix CHF/Stk. CHF/Pce
50 – 60	140	6001961	42.55
70 – 80	160	6001962	43.25
90 – 100	180	6001963	43.90
110 – 120	200	6001964	44.60
130 – 140	220	6001965	45.30
150 – 160	240	6001966	46.–
170 – 180	260	6001967	46.70
190 – 200	280	6001968	47.40
210 – 220	300	6001969	48.10

Produktgruppe 1023

Groupe de produit 1023

**Kleiderbügelträger mit Senkkopfschrauben**

für Montagen auf ZyRillo®, Quadroline®, Rondoline® oder Holz

Set bestehend aus:

- 1 Kleiderbügelträger
- 2 Senkkopfschrauben Ø 6 x 60 mm

Patère avec vis à tête conique

pour montages sur ZyRillo®, Quadroline®, Rondoline® ou bois

Kit composé de:

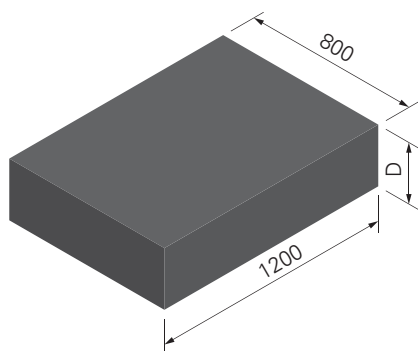
- 1 Patère
- 2 Vis à tête conique Ø 6 x 60 mm

Art.-Nr. No art.	Preis/Prix CHF/Stk. CHF/Pce
6001981	43.50

Bestellformulare unter www.dosteba.ch
Formulaires de commande sur www.dosteba.ch

Produktgruppe 1023

Groupe de produit 1023

**VARITHERM® 140**

VARITHERM® eignet sich überall, wo eine sehr hohe Druckbelastbarkeit in Verbindung mit hoher Wärmedämmfähigkeit gefordert wird.

Raumgewicht: 140 kg/m³

Dicke
Epaisseur
D mm

10
20
30
40
50
60
80
100

VARITHERM® 140

Le produit VARITHERM® convient partout où une résistance très élevée à la compression associée à une capacité d'isolation thermique importante est requise.

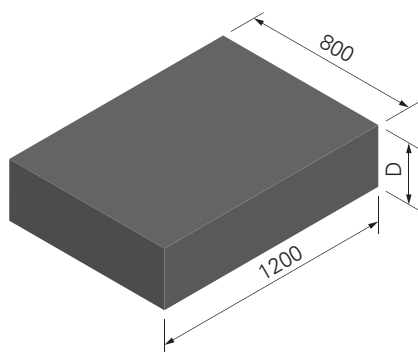
Poids spécifique: 140 kg/m³

Art.-Nr.
No art. Preis/Prix
CHF/Stk.
CHF/Pce

5004601 **81.85**
5004602 **129.40**
5004603 **177.10**
5004604 **224.60**
5004605 **272.30**
5004606 **319.85**
5004608 **415.05**
5004610 **510.25**

Produktgruppe 1111

Groupe de produit 1111

**VARITHERM® 230**

VARITHERM® eignet sich überall, wo eine sehr hohe Druckbelastbarkeit in Verbindung mit hoher Wärmedämmfähigkeit gefordert wird.

Raumgewicht: 230 kg/m³

Dicke
Epaisseur
D mm

10
20
30
40
50
60
80
100

VARITHERM® 230

Le produit VARITHERM® convient partout où une résistance très élevée à la compression associée à une capacité d'isolation thermique importante est requise.

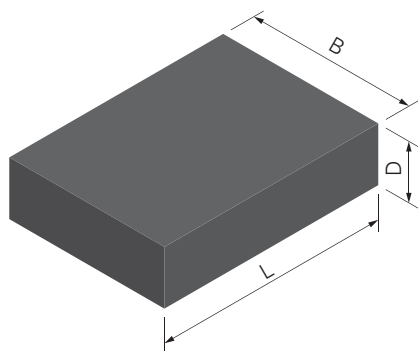
Poids spécifique: 230 kg/m³

Art.-Nr.
No art. Preis/Prix
CHF/Stk.
CHF/Pce

5004701 **104.10**
5004702 **162.05**
5004703 **220.05**
5004704 **278.-**
5004705 **335.95**
5004706 **394.20**
5004708 **510.15**
5004710 **626.05**

Produktgruppe 1111

Groupe de produit 1111

**VARITHERM® 320**

VARITHERM® eignet sich überall, wo eine sehr hohe Druckbelastbarkeit in Verbindung mit hoher Wärmedämmfähigkeit gefordert wird.

Raumgewicht: 320 kg/m³

Dicke Länge Breite
Epaisseur Longueur Largeur
D mm L mm B mm

10 1200 800
20 1200 800
30 1200 800
40 1200 800
50 1200 800
60 800 600
80 800 600
100 800 600

VARITHERM® 320

Le produit VARITHERM® convient partout où une résistance très élevée à la compression associée à une capacité d'isolation thermique importante est requise.

Poids spécifique: 320 kg/m³

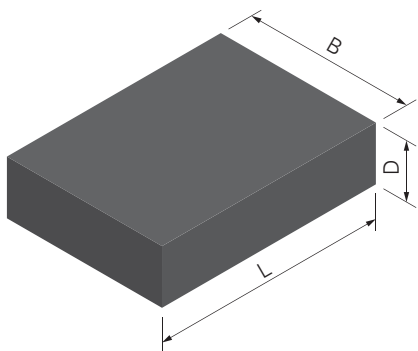
Art.-Nr.
No art. Preis/Prix
CHF/Stk.
CHF/Pce

5004801 **126.50**
5004802 **202.40**
5004803 **278.30**
5004804 **354.15**
5004805 **430.05**
5024806 **252.85**
5024808 **328.75**
5024810 **404.65**

Produktgruppe 1111

Groupe de produit 1111

Bestellformulare unter www.dosteba.ch
Formulaire de commande sur www.dosteba.ch



VARITHERM® 410

VARITHERM® eignet sich überall, wo eine sehr hohe Druckbelastbarkeit in Verbindung mit hoher Wärmedämmfähigkeit gefordert wird.

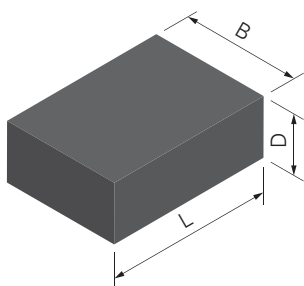
VARITHERM® 410

Le produit VARITHERM® convient partout où une résistance très élevée à la compression associée à une capacité d'isolation thermique importante est requise.

Raumgewicht:	410 kg/m ³	Poids spécifique:	410 kg/m ³
Dicke Epaisseur D mm	Länge Longueur L mm	Breite Largeur B mm	Art.-Nr. No art.
10	1200	800	5004901
20	1200	800	5004902
30	1200	800	5004903
40	1200	800	5004904
50	1200	800	5004905
60	800	600	5024906
80	800	600	5024908
100	800	600	5024910
			Preis/Prix CHF/Stk. CHF/Pce
			148.75
			242.40
			336.10
			429.80
			523.45
			308.70
			397.95
			487.20

Produktgruppe 1111

Groupe de produit 1111



VARITHERM® Zuschnitt

Dicke: 10 / 20 / 30 / 40 / 50 / 60 / 80 / 100 mm
 Raumgewicht: 140 / 230 / 320 / 410 kg/m³
 Hinweis: VARITHERM® Zuschnitte werden werkseitig aus Standardplatten hergestellt.

VARITHERM® Découpe

Epaisseur: 10 / 20 / 30 / 40 / 50 / 60 / 80 / 100 mm
 Poids spécifique: 140 / 230 / 320 / 410 kg/m³
 Remarque: VARITHERM® découpes sont fabriquées en usine à partir de panneaux standard.

	Art.-Nr. No art.	Preis/Prix CHF/m
		auf Anfrage sur demande

Produktgruppe 1111

Groupe de produit 1111



VARITHERM® Profilstab

Raumgewicht: 140 / 230 / 320 / 410 kg/m³
 Hinweis: VARITHERM® Profilstäbe werden werkseitig als Meterware aus Standardplatten hergestellt.

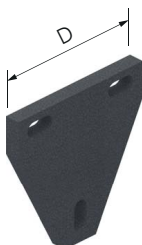
VARITHERM® Barre profilée

Poids spécifique: 140 / 230 / 320 / 410 kg/m³
 Remarque: Les barres profilées VARITHERM® sont fabriquées en usine au mètre à partir de panneaux standard.

	Art.-Nr. No art.	Preis/Prix CHF/m
		auf Anfrage sur demande

Produktgruppe 1111

Groupe de produit 1111



VARITHERM® Formteil wasserstrahlgeschnitten

Dicke: 10 / 20 / 30 / 40 / 50 / 60 / 80 / 100 mm
 Raumgewicht: 140 / 230 / 320 / 410 kg/m³
 Hinweis: VARITHERM® Formteile werden werkseitig mittels Wasserstrahl schneiden aus Standardplatten hergestellt.

VARITHERM® pièce moulée découpé au jet d'eau

Epaisseur: 10 / 20 / 30 / 40 / 50 / 60 / 80 / 100 mm
 Poids spécifique: 140 / 230 / 320 / 410 kg/m³
 Remarque: Les pièces moulées VARITHERM® sont fabriquées en usine par découpe au jet d'eau à partir de panneaux standard.

	Art.-Nr. No art.	Preis/Prix CHF/Stk. CHF/Pce
		auf Anfrage sur demande

Produktgruppe 1111

Groupe de produit 1111

Bestellformulare unter www.dosteba.ch
 Formulaire de commande sur www.dosteba.ch



VARITHERM® Formteil formgeschäumt

Raumgewicht: 140 / 230 / 320 / 410 kg/m³
 Hinweis: VARITHERM® Formteile
 werden in eigens dafür
 hergestellten Werkzeugen
 geschäumt.

VARITHERM® pièce moulée réalisée par injection de mousse

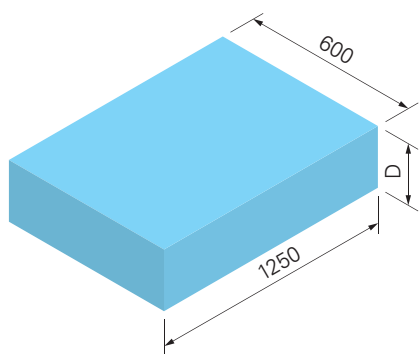
Poids spécifique: 140 / 230 / 320 / 410 kg/m³
 Remarque: Les pièces moulées
 VARITHERM® sont expansées
 dans des outils prévus à
 cet effet.

Art.-Nr. No art.	Preis/Prix CHF/Stk. CHF/Pce
---------------------	-----------------------------------

auf Anfrage
sur demande

Produktgruppe 1111

Groupe de produit 1111

**swissporXPS 300 SO**

swissporXPS eignet sich überall, wo eine hohe Feuchtigkeits- und Druckbelastbarkeit in Verbindung mit hoher Wärmedämmfähigkeit gefordert wird.

Dämmmaterial: extrudiertes Polystyrol (XPS)

swissporXPS 300 SO

swissporXPS convient partout où une résistance élevée à l'humidité et à la compression associée à une capacité d'isolation thermique élevée est requise.

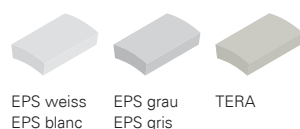
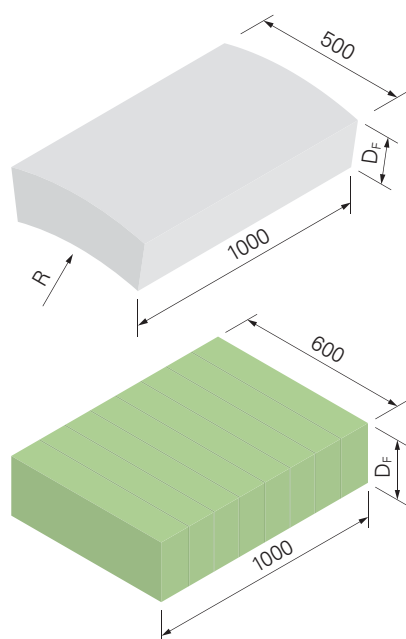
Matériau isolant: Polystyrène extrudé (XPS)

Dicke Epaisseur D mm	Art.-Nr. No art.	Preis Prix CHF/m ²
10	5809401	33.35
20	5809402	29.90
30	5809403	32.95
40	5809404	43.80
50	5809405	54.50
60	5809406	65.60
70	5809407	92.70
80	5809408	87.30
90	5809409	119.-
100	5809410	109.-
110	5809411	145.65
120	5809412	131.20
130	5809413	172.10
140	5809414	159.85
150	5809415	208.10
160	5809416	182.35
170	5809417	235.90
180	5809418	214.35
190	5809419	263.70
200	5809420	237.85
210	5809421	305.25
220	5809422	290.80
240	5809424	317.05
260	5809426	343.75
280	5809428	370.15
300	5809430	396.45

Produktgruppe 1101

Groupe de produit 1101

Bestellformulare unter www.dosteba.ch
Formulaires de commande sur www.dosteba.ch



SW

Radiusplatte

Radiusplatten eignen sich für runde Gebäudehüllen.

Dämmmaterial: EPS 15 kg/m³/TERA/SW**Plaque courbées**

Les plaques courbées conviennent pour les enveloppes de bâtiment rondes.

Matériau isolant: EPS 15 kg/m³/TERA/SW**Radius kleiner als 500 mm**

Dicke Epaisseur D _F mm	Art.-Nr. No art.	EPS	EPS	TERA	SW
		51xxxxx	53xxxxx	62xxxxx	55xxxxx
		Preis Prix CHF/m ²	Preis Prix CHF/m ²	Preis Prix CHF/m ²	Preis Prix CHF/m ²
30	xx09403	67.30	72.55	90.75	92.45
40	xx09404	74.90	81.05	102.15	110.50
50	xx09405	82.70	89.50	113.70	128.70
60	xx09406	90.35	98.–	125.10	146.80
80	xx09408	98.15	106.60	136.65	165.–
100	xx09410	105.80	115.10	148.05	183.05
120	xx09412	113.55	123.55	159.55	201.25
140	xx09414	121.20	132.05	170.95	219.35
160	xx09416	129.–	140.65	182.50	237.55
180	xx09418	136.65	149.15	193.90	255.60
200	xx09420	144.40	157.65	205.45	273.85
220	xx09422	152.05	166.10	216.85	291.90
240	xx09424	159.85	174.70	228.40	–
260	xx09426	167.50	183.20	239.80	–
280	xx09428	175.30	191.70	251.30	–
300	xx09430	182.90	200.15	262.70	–

Produktgruppe 1102

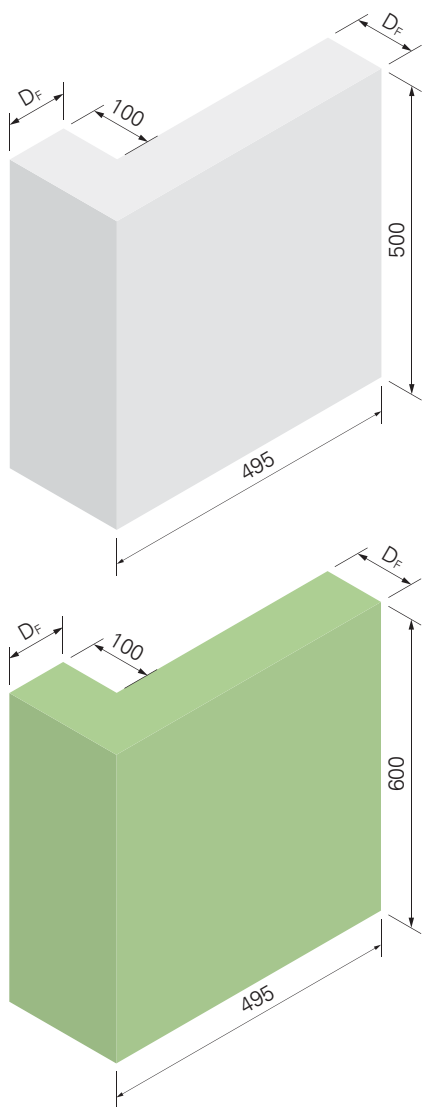
Groupe de produit 1102

Radius grösser als 500 mm

Dicke Epaisseur D _F mm	Art.-Nr. No art.	EPS	EPS	TERA	SW
		51xxxxx	53xxxxx	62xxxxx	55xxxxx
		Preis Prix CHF/m ²	Preis Prix CHF/m ²	Preis Prix CHF/m ²	Preis Prix CHF/m ²
30	xx09503	45.20	52.–	75.90	83.10
40	xx09504	52.80	60.45	87.30	101.90
50	xx09505	60.60	68.95	98.85	120.65
60	xx09506	68.25	77.40	110.25	139.40
80	xx09508	76.05	86.05	121.75	158.20
100	xx09510	83.70	94.50	133.15	176.95
120	xx09512	91.45	103.–	144.70	195.70
140	xx09514	99.10	111.50	156.10	214.50
160	xx09516	106.90	120.10	167.65	233.25
180	xx09518	114.55	128.60	179.05	252.–
200	xx09520	122.30	137.05	190.55	270.75
220	xx09522	129.95	145.55	201.95	289.55
240	xx09524	137.75	154.15	213.50	–
260	xx09526	145.40	162.65	224.90	–
280	xx09528	153.20	171.10	236.45	–
300	xx09530	160.80	179.60	247.85	–

Produktgruppe 1102

Groupe de produit 1102



Fassadenwinkel

Fassadenwinkel eignen sich für die Ausbildung von Gebäudeecken.

Dämmmaterial: EPS 15 kg/m³/TERA/SW

Equerre de façade

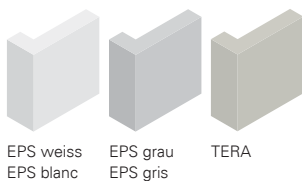
Les équerres de façades conviennent pour la réalisation d'angles de bâtiments.

Matériau isolant: EPS 15 kg/m³/TERA/SW

Dicke Epaisseur D _F mm	Art.-Nr. No art.	EPS	EPS	TERA	SW
		51xxxxx	53xxxxx	62xxxxx	55xxxxx
		Preis Prix CHF/m	Preis Prix CHF/m	Preis Prix CHF/m	Preis Prix CHF/m
30	xx09603	21.70	23.05	27.95	126.65
40	xx09604	26.55	28.20	34.20	137.20
50	xx09605	31.40	33.50	40.60	147.75
60	xx09606	36.30	38.65	46.85	158.30
80	xx09608	41.15	43.90	53.25	169.–
100	xx09610	46.15	49.05	59.50	179.60
120	xx09612	51.–	54.35	65.90	190.15
140	xx09614	55.90	59.50	72.15	200.70
160	xx09616	60.75	64.75	78.55	211.40
180	xx09618	65.60	69.90	84.80	222.–
200	xx09620	70.60	75.20	91.20	232.55
220	xx09622	75.50	80.35	97.45	243.10
240	xx09624	80.35	85.60	103.85	–
260	xx09626	85.20	90.75	110.10	–
280	xx09628	90.05	96.05	116.50	–
300	xx09630	95.10	101.20	122.75	–

Produktgruppe 1103

Groupe de produit 1103



EPS weiss
EPS blanc EPS grau
EPS gris TERA



SW

Bestellformulare unter www.dosteba.ch
Formulaires de commande sur www.dosteba.ch

Zubehör

Accessoires



Schraubdübel TermoZ CS II 8

Cheville de vissage
TermoZ CS II 8

Material:	Stahl verzinkt/Kunststoff	Matériau:	Acier zingué/Plastique
Tellerdurchmesser:	60 mm	Diamètre de disque:	60 mm
Werkzeugaufnahme:	Torx T30	Raccordement d'outil:	Torx T30

Länge Longueur mm	Nutzlänge Longueur utile mm	Stk./Pkt. Pce/Pqt	Art.-Nr. No art.	Preis/Prix CHF/Pkt. CHF/Pqt
115	90	100	5021051	92.70
135	110	100	5021052	101.05
155	130	100	5021053	109.40
175	150	100	5021054	117.75
195	170	100	5021055	126.20
215	190	100	5021056	151.25
235	210	100	5021057	176.55
255	230	100	5021058	226.55
275	250	100	5021059	276.60
295	270	100	5021060	326.65
315	290	100	5021061	376.70
335	310	100	5021062	426.75
355	330	100	5021063	476.75

Produktgruppe 1114

Groupe de produit 1114



Dübelrondelle TermoZ EPS

Rondelle pour cheville
TermoZ EPS

Dübelrondellen zum Abdecken versenkter Dämmplattendübel.

Rondelles pour chevilles pour recouvrir les chevilles pour panneaux isolants encastrées.

Material:	EPS weiss	Matériau:	EPS blanc
Durchmesser:	60 mm	Diamètre:	60 mm
Dicke:	15 mm	Epaisseur:	15 mm

Stk./Pkt. Pce/Pqt	Preis/Prix CHF/Stk. CHF/Pce	Art.-Nr. No art.	Preis/Prix CHF/Pkt. CHF/Pqt
100	0.23	5001756	22.95

Produktgruppe 1113

Groupe de produit 1113



Dübelrondelle TermoZ SW

Rondelle pour cheville
TermoZ SW

Dübelrondellen zum Abdecken versenkter Dämmplattendübel.

Rondelles pour chevilles pour recouvrir les chevilles pour panneaux isolants encastrées.

Material:	SW	Matériau:	SW
Durchmesser:	63.5 mm	Diamètre:	63.5 mm
Dicke:	15 mm	Epaisseur:	15 mm

Stk./Pkt. Pce/Pqt	Preis/Prix CHF/Stk. CHF/Pce	Art.-Nr. No art.	Preis/Prix CHF/Pkt. CHF/Pqt
100	0.75	5501756	74.25

Produktgruppe 1113

Groupe de produit 1113

Zubehör**Accessoires****Dübelrondelle DüRo-EP**

Dübelrondellen zum Abdecken versenkter Dämmplattendübel.

Material: EPS grau
Durchmesser: 70 mm
Dicke: 18 mm

Stk./Pkt.
Pce/Pqt

300

Produktgruppe 1112

Rondelle pour cheville DüRo-EP

Rondelles pour chevilles pour recouvrir les chevilles pour panneaux isolants encastrés.

Matériau: EPS gris
Diamètre: 70 mm
Epaisseur: 18 mm

Preis/Prix
CHF/Stk.
CHF/Pce

0.31

Art.-Nr.
No art.

5001751

Preis/Prix
CHF/Pkt.
CHF/Pqt

92.45

Groupe de produit 1112

**Dübelrondelle DüRo-SW**

Dübelrondellen zum Abdecken versenkter Dämmplattendübel.

Material: SW
Durchmesser: 70 mm
Dicke: 20 mm

Stk./Pkt.
Pce/Pqt

50**200**

Produktgruppe 1112

Rondelle pour cheville DüRo-SW

Rondelles pour chevilles pour recouvrir les chevilles pour panneaux isolants encastrés.

Matériau: SW
Diamètre: 70 mm
Epaisseur: 20 mm

Preis/Prix
CHF/Stk.
CHF/Pce

0.80

0.45

Art.-Nr.
No art.

5501751

5501752

Preis/Prix
CHF/Pkt.
CHF/Pqt

39.75**88.70**

Groupe de produit 1112

**Dübelrondelle DüRo-GW**

Dübelrondellen zum Abdecken versenkter Dämmplattendübel.

Material: GW
Durchmesser: 70 mm
Dicke: 20 mm

Stk./Pkt.
Pce/Pqt

50**200**

Produktgruppe 1112

Rondelle pour cheville DüRo-GW

Rondelles pour chevilles pour recouvrir les chevilles pour panneaux isolants encastrés.

Matériau: GW
Diamètre: 70 mm
Epaisseur: 20 mm

Preis/Prix
CHF/Stk.
CHF/Pce

0.80

0.45

Art.-Nr.
No art.

6501751

6501752

Preis/Prix
CHF/Pkt.
CHF/Pqt

39.75**88.70**

Groupe de produit 1112

Zubehör**Accessoires****Fräswerkzeug DüRo**

Fräswerkzeug für Dübelrondellen DüRo

Fräswerkzeugset bestehend aus:

- 1 Fräskörper
- 2 Frästeller
- 2 Innensechskant-Senkkopfschrauben
- 1 Sechskant-Stiftschlüssel

Stk./Pkt.
Pce/Pqt**1**

Produktgruppe 1022

Outil de fraisage DüRo

Outil de fraisage pour rondelle pour cheville DüRo

Kit d'outil de fraisage composé de:

- 1 Corps de fraise
- 2 Disque à dents amovible
- 2 Vis à six pans à tête conique
- 1 clé Allen

Art.-Nr. Preis/Prix
No art. CHF/Stk.
CHF/Pce**5001761 131.65**

Groupe de produit 1022

Frästeller (Ersatz)

für Fräswerkzeug DüRo

Stk./Pkt.
Pce/Pqt**5**

Produktgruppe 1022

Disque à dents amovible (réserve)

pour outil de fraisage DüRo

Preis/Prix
CHF/Stk.
CHF/Pce

11.93

Groupe de produit 1022

Art.-Nr. Preis/Prix
No art. CHF/Pkt.
CHF/Pqt**5001762 59.65****Setzwerkzeug TermoZ CS**

zum Versenken der Schraubdübel TermoZ CS

Beschreibung
Descriptionmit HEX Anschluss / avec raccordement HEX
mit SDS Anschluss / avec raccordement SDS

Produktgruppe 1114

Outil de pose TermoZ CS

pour noyer les chevilles de vissage TermoZ CS

Art.-Nr. Preis/Prix
No art. CHF/Stk.
CHF/Pce**5021091 213.80**
5021092 213.80

Groupe de produit 1114

Bit

für Setzwerkzeug TermoZ CS

Dübellängen
Longueurs
de la cheville
mm**115 - 355**

Produktgruppe 1114

Embout

pour outil de pose TermoZ CS

Beschreibung
Description

Torx T30 CS 26 mm

Groupe de produit 1114

Art.-Nr. Preis/Prix
No art. CHF/Stk.
CHF/Pce**5021096 41.85****Rondellen-Ausstecher**

zum Ausstechen der Rondellen für versenkte Dübel in mineralischen Dämmmaterialien

Ø/Stehtiefe
Ø/Profondeur d'entaille
mm**75/20**

Produktgruppe 1022

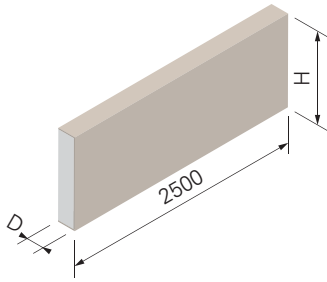
Découpe-rondelles

pour découper à l'emporte-pièce des rondelles pour chevilles noyées dans les panneaux isolants minéraux

Art.-Nr. Preis/Prix
No art. CHF/Stk.
CHF/Pce**5001771 129.15**

Groupe de produit 1022

Bestellformulare unter www.dosteba.ch
Formulaire de commande sur www.dosteba.ch

**Fassadenprofil Do-Pro**

Fassadenprofile Do-Pro dienen als architektonische Gestaltungselemente mit unbeschränkten Möglichkeiten.

Dämmmaterial: EPS 20 kg/m³
 Beschichtung: dauerelastische Beschichtung

Profil de façade Do-Pro

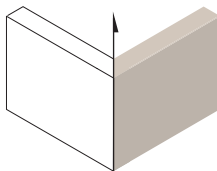
Les profilés de façade Do-Pro sont des éléments de design architectoniques aux possibilités illimitées.

Matériau isolant: EPS 20 kg/m³
 Revêtement: Revêtement élastique durable

Dicke Epaisseur D mm	Höhe Hauteur H mm	Art.-Nr. No art.	Preis Prix CHF/m
20	40	5005351	57.80
20	50	5005352	59.65
20	80	5005355	65.60
20	90	5005356	67.55
20	100	5005357	69.50
20	110	5005358	71.45
20	120	5005359	73.40
20	130	5005360	75.35
20	140	5005361	77.30
20	150	5005362	79.35
20	160	5005363	81.30
20	170	5005364	83.25
20	180	5005365	85.20
20	190	5005366	87.15
20	200	5005367	89.10
30	80	5005375	67.30
30	90	5005376	69.35
30	100	5005377	71.45
30	110	5005378	73.55
30	120	5005379	75.60
30	130	5005380	77.70
30	140	5005381	79.80
30	160	5005383	84.25
30	180	5005385	88.40
30	200	5005387	92.55
40	80	5005455	70.05
40	90	5005456	72.40
40	100	5005457	74.80
40	110	5005458	77.15
40	120	5005459	79.50
60	120	5005559	85.20
60	160	5005563	92.70

Produktgruppe 1107

Groupe de produit 1107

Zuschläge**Suppléments****Gehrungsschnitt**

bei Fassadenprofilen Do-Pro

Hinweis: für eine Ecke sind
2 Gehrungsschnitte erforderlich

Coupe en onglet

pour profilés de façade Do-Pro

Remarque: pour un angle, 2 coupes
d'onglet sont nécessaires.

Art.-Nr. No art.	Preis/Prix CHF/Stk. CHF/Pce
5005691	34.75

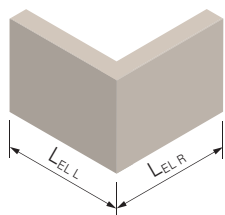
Produktgruppe 1107

Groupe de produit 1107

Preis gültig für oben aufgeführte Fassadenprofile

Prix valable pour les profilés de façade mentionnés ci-dessus

Bestellformulare unter www.dosteba.ch
 Formulaires de commande sur www.dosteba.ch



Zuschläge

Eckelement

bei Fassadenprofilen Do-Pro

Ausführung: 2 Gehrungsschnitte
inkl. Verklebung
Hinweis: max. ausführbare Schenkellängen
($L_{EL,L} + L_{EL,R}$) auf Anfrage

Suppléments

Élément d'angle

pour profilés de façade Do-Pro

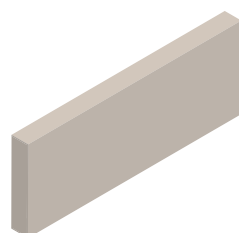
Exécution: 2 coupes d'onglets
y compris collage
Remarque: longueur des faces. exécutable
($L_{EL,L} + L_{EL,R}$) sur demande

Art.-Nr.	Preis/Prix
No art.	CHF/Stk.
	CHF/Pce

5005692	46.30
---------	-------

Produktegruppe 1107

Groupe de produit 1107



Beschichtung auf der Stirnseite

bei Fassadenprofilen Do-Pro

Revêtement sur la surface frontale

pour profilés de façade Do-Pro

Art.-Nr.	Preis/Prix
No art.	CHF/Stk.
	CHF/Pce

5005693	38.25
---------	-------

Produktegruppe 1107

Groupe de produit 1107

Zubehör

Accessoires



Beschichtungsmasse BMA

für Fassadenprofile Do-Pro

Substance d'enduction BMA

pour profilés de façade Do-Pro

Inhalt	Art.-Nr.	Preis/Prix
Contenu	No art.	CHF/Stk.
kg		CHF/Pce

1	5005591	19.90
---	---------	-------

5	5005592	80.60
---	---------	-------

Produktegruppe 1107

Groupe de produit 1107



Klebdichtstoff ST-Polymer

Einkomponenten ST-Polymer für dynamische Verklebungen von Dosteba Elementen und anderen Bauteilen.

Mastic collant à élasticité durable ST-Polymère

ST-Polymère monocomposant pour collages dynamiques ainsi d'éléments Dosteba et autres composants.

Farbe:	weiss	Couleur:	blanc
Inhalt:	290 ml	Contenu:	290 ml

Stk./Pkt.	Art.-Nr.	Preis/Prix	Art.-Nr.	Preis/Prix
	No art.	CHF/Stk.	No art.	CHF/Pkt.
		CHF/Pce		CHF/Pqt

1	5000581	34.90	5000582	323.60
12		26.97		

Produktegruppe 0092

Groupe de produit 0092

Zubehör**Accessoires****PU-Schaum DoPurMo**

Einkomponenten PU-Schaum für Verklebungen von Dosteba Elementen und anderen Bauteilen.

Inhalt: 800 ml

Stk./Pkt.
Pce/Pqt

1
12

Produktgruppe 0092

Mousse PU DoPurMo

Mousse PU monocomposant pour collages d'éléments Dosteba et d'autres composants.

Contenu: 800 ml

Art.-Nr. No art.	Preis/Prix CHF/Stk. CHF/Pce	Art.-Nr. No art.	Preis/Prix CHF/Pkt. CHF/Pqt
5020251	46.15 35.88	5020252	430.50

Groupe de produit 0092

**Schaumpistole DoPurMo**

für Schaumdosen

Produktgruppe 0092

Pistolet à mousse DoPurMo

pour boîte en mousse

Groupe de produit 0092

Art.-Nr. No art.	Preis/Prix CHF/Stk. CHF/Pce
5020286	69.90

5020286 69.90

**Pistolenreiniger DoPurMo**

für Schaumpistolen

Produktgruppe 0092

Nettoyant pistolet DoPurMo

pour pistolets en mousse

Groupe de produit 0092

Inhalt: 500 ml

Stk./Pkt.
Pce/Pqt

Contenu: 500 ml

Art.-Nr. No art.	Preis/Prix CHF/Stk. CHF/Pce
5020256	13.75

5020256 13.75



SPEWE Isoturbo 5305SK Akku

- Akku Glühdraht-Schneidegerät für Hartschaum inkl.:
- integrierte Freistellstütze
 - angebauter Stromregler für Akkubetrieb
 - 1 Ersatz Drahtführungsrolle
 - Vorratsdrahtspule mit 10 m Ersatzdraht
 - ohne Akku und Ladegerät

Schnittlänge: 1030 mm
Schnitttiefe: 305/430 mm

SPEWE Isoturbo 5305SK Akku

- Appareil de coupe à fil chaud sur batterie pour mousse rigide comprenant:
- Pied de stabilisation arrière intégré
 - Régulateur de courant intégré pour le fonctionnement sur batterie
 - 1 Rouleau guide-fil de rechange
 - Bobine de fil de réserve avec 10 m de fil de rechange
 - sans batterie ni chargeur

Longueur de coupe: 1030 mm
Epaisseur de coupe: 305/430 mm

Beschreibung Description		Art.-Nr. No art.	Preis CHF Prix CHF
SPEWE Isoturbo 5305SK-30A	ohne Koffer/sans coffre	1000368	2891.20
SPEWE Isoturbo 5305SK-30A	mit Alu-Koffer/avec coffre en alu	1000354	3308.20
SPEWE Isoturbo 5305SK-43A	ohne Koffer/sans coffre	1000365	3071.90

Produktgruppe 1202

Groupe de produit 1202



SPEWE Isoturbo 5305SK

- Glühdraht-Schneidegerät für Hartschaum inkl.:
- integrierte Freistellstütze
 - angebauter Transformator
 - 1 Ersatzsicherung
 - 1 Ersatz Drahtführungsrolle
 - Vorratsdrahtspule mit 10 m Ersatzdraht

Schnittlänge: 1030 mm
Schnitttiefe: 305 mm

SPEWE Isoturbo 5305SK

- Appareil de coupe à fil chaud pour mousse rigide comprenant:
- Pied de stabilisation arrière intégré
 - Transformateur intégré
 - 1 Fusible de rechange
 - 1 Rouleau guide-fil de rechange
 - Bobine de fil de réserve avec 10 m de fil de rechange

Longueur de coupe: 1030 mm
Epaisseur de coupe: 305 mm

Beschreibung Description		Art.-Nr. No art.	Preis CHF Prix CHF
SPEWE Isoturbo 5305SK-30	ohne Koffer/sans coffre	1000370	2863.40
SPEWE Isoturbo 5305SK-30	mit Alu-Koffer/avec coffre en alu	1000355	3280.40

Produktgruppe 1202

Groupe de produit 1202



SPEWE Isoturbo 5305SL Akku

- Akku Glühdraht-Schneidegerät für Hartschaum inkl.:
- integrierte Freistellstütze
 - angebauter Stromregler für Akkubetrieb
 - 1 Ersatz Drahtführungsrolle
 - Vorratsdrahtspule mit 10 m Ersatzdraht
 - ohne Akku und Ladegerät

Schnittlänge: 1280 mm
Schnitttiefe: 305/430 mm

SPEWE Isoturbo 5305SL Akku

- Appareil de coupe à fil chaud sur batterie pour mousse rigide comprenant:
- Pied de stabilisation arrière intégré
 - Régulateur de courant intégré pour le fonctionnement sur batterie
 - 1 Rouleau guide-fil de rechange
 - Bobine de fil de réserve avec 10 m de fil de rechange
 - sans batterie ni chargeur

Longueur de coupe: 1280 mm
Epaisseur de coupe: 305/430 mm

Beschreibung Description		Art.-Nr. No art.	Preis CHF Prix CHF
SPEWE Isoturbo 5305SL-30A	ohne Koffer/sans coffre	1000324	2960.70
SPEWE Isoturbo 5305SL-30A	mit Alu-Koffer/avec coffre en alu	1000329	3377.70
SPEWE Isoturbo 5305SL-43A	ohne Koffer/sans coffre	1000366	3141.40

Produktgruppe 1202

Groupe de produit 1202

**SPEWE Isoturbo 5305SL**

Glühdraht-Schneidegerät für Hartschaum inkl.:

- integrierte Freistellstütze
- angebauter Transformator
- 1 Ersatzsicherung
- 1 Ersatz Drahtführungsrolle
- Vorratsdrahtspule mit 10 m Ersatzdraht

SPEWE Isoturbo 5305SL

Appareil de coupe à fil chaud pour mousse rigide comprenant:

- Pied de stabilisation arrière intégré
- Transformateur intégré
- 1 Fusible de rechange
- 1 Rouleau guide-fil de rechange
- Bobine de fil de réserve avec 10 m de fil de rechange

Schnittlänge:	1280 mm	Longueur de coupe:	1280 mm
Schnitttiefe:	305/430 mm	Epaisseur de coupe:	305/430 mm

Beschreibung Description		Art.-Nr. No art.	Preis CHF Prix CHF
SPEWE Isoturbo 5305SL-30	ohne Koffer/sans coffre	1000369	2932.90
SPEWE Isoturbo 5305SL-30	mit Alu-Koffer/avec coffre en alu	1000356	3349.90
SPEWE Isoturbo 5305SL-43	ohne Koffer/sans coffre	1000381	3113.60

Produktgruppe 1202

Groupe de produit 1202

**SPEWE GT127 Akku**

Akku Glühdraht-Schneidegerät mit Teleskop für Hartschaum inkl.:

- höhenverstellbarer Standfuss
- angebauter Stromregler für Akkubetrieb
- 1 Ersatz Drahtführungsrolle
- Vorratsdrahtspule mit 10 m Ersatzdraht
- ohne Akku und Ladegerät

SPEWE GT127 Accu

Appareil de coupe à fil chaud télescopique sur batterie pour mousse rigide comprenant:

- Pied réglable en hauteur
- Régulateur de courant intégré pour le fonctionnement sur batterie
- 1 Rouleau guide-fil de rechange
- Bobine de fil de réserve avec 10 m de fil de rechange
- sans batterie ni chargeur

Schnittlänge:	1280 mm	Longueur de coupe:	1280 mm
Schnitttiefe:	340 mm	Epaisseur de coupe:	340 mm

Beschreibung Description		Art.-Nr. No art.	Preis CHF Prix CHF
SPEWE GT127-34A	ohne Koffer/sans coffre	1000361	3002.40
SPEWE GT127-34A	mit Alu-Koffer/avec coffre en alu	1000362	3419.40

Produktgruppe 1202

Groupe de produit 1202

**SPEWE GT127**

Teleskop-Glühdraht-Schneidegerät für Hartschaum inkl.:

- höhenverstellbarer Standfuss
- angebautes Schaltnetzteil mit automatischer Anpassung der Schnittleistung
- 1 Ersatz Drahtführungsrolle
- Vorratsdrahtspule mit 10 m Ersatzdraht

SPEWE GT127

Appareil de coupe à fil chaud télescopique pour mousse rigide comprenant:

- Pied réglable en hauteur
- Bloc d'alimentation à découpage permettant l'adaptation automatique à la puissance et la longueur de coupe
- 1 Rouleau guide-fil de rechange
- Bobine de fil de réserve avec 10 m de fil de rechange

Schnittlänge:	1280 mm	Longueur de coupe:	1280 mm
Schnitttiefe:	340 mm	Epaisseur de coupe:	340 mm

Beschreibung Description		Art.-Nr. No art.	Preis CHF Prix CHF
SPEWE GT127-34	ohne Koffer/sans coffre	1000292	3085.80
SPEWE GT127-34	mit Alu-Koffer/avec coffre en alu	1000291	3502.80

Produktgruppe 1202

Groupe de produit 1202

Bestellformulare unter www.dosteba.ch
Formulaires de commande sur www.dosteba.ch



SPEWE 212SL Akku

- Akku Glühdraht-Schneidegerät für Hartschaum inkl.:
- integrierte Freistellstütze
 - Eckschneider-Führungsschiene
 - angebauter Stromregler für Akkubetrieb
 - Geländerbefestigung
 - beidseitige Auflageschienen
 - 1 Ersatz Drahtführungsrolle
 - 1 Ersatzdraht
 - ohne Akku und Ladegerät

Schnittlänge: 1280 mm
Schnitttiefe: 305 mm

SPEWE 212SL Accu

- Appareil de coupe à fil chaud sur batterie pour mousse rigide comprenant:
- Pied de stabilisation arrière intégré
 - Rail de guidage pour découpeur d'angle
 - Régulateur de courant intégré pour le fonctionnement sur batterie
 - Sangle accroche-échafaudage
 - Rails d'appui bilatéraux
 - 1 Rouleau guide-fil de rechange
 - 1 Fil de rechange
 - Bobine de fil de réserve avec 10 m de fil de rechange
 - sans batterie ni chargeur

Longueur de coupe: 1280 mm
Epaisseur de coupe: 305 mm

Beschreibung Description		Art.-Nr. No art.	Preis CHF Prix CHF
SPEWE 212SL-30A	ohne Koffer/sans coffre	1000357	1855.65
SPEWE 212SL-30A	mit Alu-Koffer/avec coffre en alu	1000358	2272.65

Produktgruppe 1202

Groupe de produit 1202



SPEWE 212SL

- Glühdraht-Schneidegerät für Hartschaum inkl.:
- integrierte Freistellstütze
 - angebauter Transformator
 - Eckschneider-Führungsschiene
 - Geländerbefestigung
 - beidseitige Auflageschienen
 - 1 Ersatzsicherung
 - 1 Ersatz Drahtführungsrolle
 - 1 Ersatzdraht

Schnittlänge: 1280 mm
Schnitttiefe: 305 mm

SPEWE 212SL

- Appareil de coupe à fil chaud pour mousse rigide comprenant:
- Pied de stabilisation arrière intégré
 - Transformateur intégré
 - Rail de guidage pour découpeur d'angles
 - Sangle accroche-échafaudage
 - Rails d'appui bilatéraux
 - 1 Fusible de rechange
 - 1 Rouleau guide-fil de rechange
 - 1 Fil de rechange

Longueur de coupe: 1280 mm
Epaisseur de coupe: 305 mm

Beschreibung Description		Art.-Nr. No art.	Preis CHF Prix CHF
SPEWE 212SL-30	ohne Koffer/sans coffre	1000272	1848.70
SPEWE 212SL-30	mit Alu-Koffer/avec coffre en alu	1000273	2265.70

Produktgruppe 1202

Groupe de produit 1202



SPEWE 112SL Akku

- Akku Glühdraht-Schneidegerät für Hartschaum inkl.:
- angebauter Stromregler für Akkubetrieb
 - Geländerbefestigung
 - Auflageschiene rechts
 - Freistellstütze
 - 1 Ersatz Drahtführungsrolle
 - 1 Ersatzdraht
 - ohne Akku und Ladegerät

Schnittlänge: 1270 mm
Schnitttiefe: 285 mm

SPEWE 112SL Accu

- Appareil de coupe à fil chaud sur batterie pour mousse rigide comprenant:
- Régulateur de courant intégré pour le fonctionnement sur batterie
 - Sangle accroche-échafaudage
 - Rail d'appui droite
 - Pied de stabilisation arrière
 - 1 Rouleau guide-fil de rechange
 - 1 Fil de rechange
 - sans batterie ni chargeur

Longueur de coupe: 1270 mm
Epaisseur de coupe: 285 mm

Beschreibung Description		Art.-Nr. No art.	Preis CHF Prix CHF
SPEWE 112SL-28A	ohne Koffer/sans coffre	1000364	1410.85

Produktgruppe 1202

Groupe de produit 1202

**SPEWE 112SL**

Glühdraht-Schneidegerät für Hartschaum inkl.:

- angebauter Transformator
- Geländerbefestigung
- 1 Ersatzsicherung
- 1 Ersatz Drahtführungsrolle
- 1 Ersatzdraht

Schnittlänge: 1270 mm
Schnitttiefe: 285 mm

SPEWE 112SL

Appareil de coupe à fil chaud pour mousse rigide comprenant:

- Transformateur intégré
- Sangle accroche-échafaudage
- 1 Fusible de rechange
- 1 Rouleau guide-fil de rechange
- 1 Fil de rechange

Longueur de coupe: 1270 mm
Epaisseur de coupe: 285 mm

Beschreibung Description	Art.-Nr. No art.	Preis CHF Prix CHF
SPEWE 112SL-28	ohne Koffer/sans coffre	1000267 1049.45

Produktgruppe 1202

Groupe de produit 1202

**SPEWE 590GH**

Glühdraht-Schneidegerät für Hartschaum inkl.:

- angebauter Transformator
- Geländerhalterung
- beidseitige Auflageschienen
- 1 Ersatzsicherung
- 1 Ersatz Drahtführungsrolle
- 1 Ersatzdraht

Schnittlänge: 1040 mm
Schnitttiefe: 285 mm

SPEWE 590GH

Appareil de coupe à fil chaud pour mousse rigide comprenant:

- Transformateur intégré
- Support pour échafaudage
- Rails d'appui bilatéraux
- 1 Fusible de rechange
- 1 Rouleau guide-fil de rechange
- 1 Fil de rechange

Longueur de coupe: 1040 mm
Epaisseur de coupe: 285 mm

Beschreibung Description	Art.-Nr. No art.	Preis CHF Prix CHF
SPEWE 590GH-28	ohne Tasche/sans sac	1000301 1223.20

Produktgruppe 1202

Groupe de produit 1202

**SPEWE 590GH Akku**

Akku Glühdraht-Schneidegerät für Hartschaum inkl.:

- Geländerhalterung
- beidseitige Auflageschienen
- 1 Ersatzsicherung
- 1 Ersatz Drahtführungsrolle
- 1 Ersatzdraht
- 2 Akkuschaln
- ohne Akku und Ladegerät

Schnittlänge: 1040 mm
Schnitttiefe: 285 mm

SPEWE 590GH Akku

Appareil de coupe à fil chaud sur batterie pour mousse rigide comprenant:

- Support pour échafaudage
- Rails d'appui bilatéraux
- 1 Fusible de rechange
- 1 Rouleau guide-fil de rechange
- 1 Fil de rechange
- 2 Coques d'accumulateurs
- sans batterie ni chargeur

Longueur de coupe: 1040 mm
Epaisseur de coupe: 285 mm

Beschreibung Description	Art.-Nr. No art.	Preis CHF Prix CHF
SPEWE 590GH-28A	ohne Tasche/sans sac	1000396 1244.05

Produktgruppe 1202

Groupe de produit 1202

Bestellformulare unter www.dosteba.ch
Formulaires de commande sur www.dosteba.ch

Zubehör

Accessoires



Akku-Set

Beschreibung
Description
2 Leistungsstarke LiHD Akkupack
18V/5.5Ah mit Schnellladegerät ASC 145
2 Bloc batterie performante LiHD
18V/5.5Ah avec chargeur rapide ASC 145

Produktgruppe 1219

Kit de batterie

geeignet für convient pour	Art.-Nr. No art.	Preis CHF Prix CHF
Akkugeräte CAS Appareil à batterie CAS	1906048	451.75

Groupe de produit 1219



Akku

Beschreibung
Description
Akkupack LiHD 18V/5.5Ah
Bloc batterie LiHD 18V/5.5Ah

Produktgruppe 1219

Batterie

geeignet für convient pour	Art.-Nr. No art.	Preis CHF Prix CHF
Akkugeräte CAS Appareil à batterie CAS	1906026	215.45

Groupe de produit 1219



Akku-Adapter

Beschreibung
Description
Akku-Adapter/Adapteur Spewe-CAS
Bosch Akku 18V
Akku-Adapter/Adapteur Spewe-CAS
Makita Akku 18V
Akku-Adapter/Adapteur Spewe-CAS
DeWalt/Milwaukee Akku 18V

Produktgruppe 1212

Adapteur de batterie

geeignet für convient pour	Art.-Nr. No art.	Preis CHF Prix CHF
Akkugeräte Spewe-CAS	1906283	58.40
Appareil à batterie Spewe-CAS	1906284	58.40
	1906285	58.40

Groupe de produit 1212



Eckschneider ES

Beschreibung Description	geeignet für convient pour	Art.-Nr. No art.	Preis CHF Prix CHF
Eckschneider ES-5305SK/SL-30A mit Transporttasche Découpeur d'angles ES-5305SK/SL-30A avec sac de transport	SPEWE 5305SK-30A SPEWE 5305SL-30A	1200197	653.30
Eckschneider ES-5305SK/SL-30 mit Transporttasche* Découpeur d'angles ES-5305SK/SL-30 avec sac de transport*	SPEWE 5305SK-30 SPEWE 5305SL-30	1200203	701.95
Eckschneider ES-GT127-34A mit Transporttasche Découpeur d'angles ES-GT127-34A avec sac de transport	SPEWE GT127-34A	1200179	576.85
Eckschneider ES-GT127-34 mit Transporttasche Découpeur d'angles ES-GT127-34 avec sac de transport	SPEWE GT127-34	1200177	576.85
Eckschneider ES-212SL-30A mit Transporttasche Découpeur d'angles ES-212SL-30A avec sac de transport	SPEWE 212SL-30A	1200178	576.85
Eckschneider ES-212SL-30 mit Transporttasche* Découpeur d'angles ES-212SL-30 avec sac de transport*	SPEWE 212SL-30	1200172	656.10

Produktgruppe 1212

* inkl. separatem Trafo

Découpeur d'angles ES

Beschreibung Description	geeignet für convient pour	Art.-Nr. No art.	Preis CHF Prix CHF
Eckschneider ES-5305SK/SL-30A mit Transporttasche Découpeur d'angles ES-5305SK/SL-30A avec sac de transport	SPEWE 5305SK-30A SPEWE 5305SL-30A	1200197	653.30
Eckschneider ES-5305SK/SL-30 mit Transporttasche* Découpeur d'angles ES-5305SK/SL-30 avec sac de transport*	SPEWE 5305SK-30 SPEWE 5305SL-30	1200203	701.95
Eckschneider ES-GT127-34A mit Transporttasche Découpeur d'angles ES-GT127-34A avec sac de transport	SPEWE GT127-34A	1200179	576.85
Eckschneider ES-GT127-34 mit Transporttasche Découpeur d'angles ES-GT127-34 avec sac de transport	SPEWE GT127-34	1200177	576.85
Eckschneider ES-212SL-30A mit Transporttasche Découpeur d'angles ES-212SL-30A avec sac de transport	SPEWE 212SL-30A	1200178	576.85
Eckschneider ES-212SL-30 mit Transporttasche* Découpeur d'angles ES-212SL-30 avec sac de transport*	SPEWE 212SL-30	1200172	656.10

Groupe de produit 1212

* y.c. transformateur séparé



Auflageschiene rechts

Beschreibung
Description
schwenkbare Auflageschiene
Rail d'appui pivotant

Produktgruppe 1212

Rail d'appui droite

geeignet für convient pour	Art.-Nr. No art.	Preis CHF Prix CHF
SPEWE 112SL	1200163	104.25

Groupe de produit 1212

Zubehör

Accessoires



Freistellstütze

Pied de stabilisation arrière

Beschreibung Description	geeignet für convient pour	Art.-Nr. No art.	Preis CHF Prix CHF
Freistellstütze mit Strebe Pied de stabilisation arrière avec barre support	SPEWE 112SL	1200054	139.-
Freistellstütze mit Strebe Pied de stabilisation arrière avec barre support	SPEWE GT127	1200180	180.70

Produktgruppe 1212

Groupe de produit 1212



Ersatzdraht

Fil de rechange

Beschreibung Description	geeignet für convient pour	Art.-Nr. No art.	Preis CHF Prix CHF
Ø 0.65 mm x 20 m SPEWE alle Geräte inkl. ES-A ausser ES SPEWE tous les appareils comprenant ES-A sauf ES		1200018	50.05
Ø 0.50 mm x 6 m SPEWE Eckschneider ES ausser ES-A SPEWE Découpeur d'angles ES sauf ES-A		1200016	33.35

Produktgruppe 1212

Groupe de produit 1212



Transporttasche

Sac de transport

Beschreibung Description	geeignet für convient pour	Art.-Nr. No art.	Preis CHF Prix CHF
Transporttasche Sac de transport	SPEWE 590GH	1200170	137.60
Transporttasche Sac de transport	SPEWE 112SL SPEWE 212SL	1905975	137.60
Transporttasche Sac de transport	SPEWE GT127	1906420	257.15

Produktgruppe 1212

Groupe de produit 1212



Aluminiumkoffer

Coffre en aluminium

Beschreibung Description	geeignet für convient pour	Art.-Nr. No art.	Preis CHF Prix CHF
Aluminiumkoffer mit Rollen Aussenmass: 1185x700x230 mm Coffre en aluminium avec roulettes Dimensions extérieures: 1185x700x230 mm	SPEWE GT127	1906003	500.40

Produktgruppe 1212

Groupe de produit 1212



Aluminiumkoffer

Coffre en aluminium

Beschreibung Description	geeignet für convient pour	Art.-Nr. No art.	Preis CHF Prix CHF
Aluminiumkoffer mit Rollen Aussenmass: 1640x570x215 mm Coffre en aluminium avec roulettes Dimensions extérieures: 1640x570x215 mm	SPEWE 212SL SPEWE 112SL SPEWE 5305SK-30 SPEWE 5305SL-30	1906004 1906061 1905867	528.20 528.20 528.20

Produktgruppe 1212

Groupe de produit 1212

Bestellformulare unter www.dosteba.ch
Formulaires de commande sur www.dosteba.ch



Zubehör

Handschneider 20

Elektrisches Handschneidegerät im praktischen Kunststoffkoffer, inkl.:

- 2 Klingen, Länge 150 / 200 mm
- Reinigungsbürste
- Anbautisch
- Stiftschlüssel

Schnitttiefe: 150 / 200 mm

Beschreibung
Description

mit Koffer/avec coffre

Produktgruppe 1202

Accessoires

Découpeuse manuelle 20 filaire

Outil électrique de découpe manuelle livré dans un coffre plastique très pratique comprenant:

- 2 Lames, longueur 150 / 200 mm
- Brosse de nettoyage
- Table de montage
- Clé coudée

Epaisseur de coupe: 150 / 200 mm

Art.-Nr. Preis CHF
No art. Prix CHF

1200188 **257.15**

Groupe de produit 1202

Klingen

Beschreibung
Description

Klinge für Handschneider 20, Länge 150 mm
Lame pour découpeuse manuelle 20, Longueur 150 mm

Klinge für Handschneider 20, Länge 200 mm
Lame pour découpeuse manuelle 20, Longueur 200 mm

Klinge für Handschneider 20, Länge 250 mm
Lame pour découpeuse manuelle 20, Longueur 250 mm

Produktgruppe 1212

Lames

Art.-Nr. Preis CHF
No art. Prix CHF

1905716 **29.90**

1905717 **34.05**

1905718 **39.60**

Groupe de produit 1212

Schneideschlitten

Beschreibung
Description

Schneideschlitten für Handschneider 20, mit 2 Seitenflügel
Chariot de découpe pour découpeuse manuelle 20, avec 2 ailes latérales

Produktgruppe 1212

Chariot de découpe

Art.-Nr. Preis CHF
No art. Prix CHF

1905719 **83.40**

Groupe de produit 1212

Biegeblatt

Beschreibung
Description

Biegeblatt zu Schneideschlitten für Handschneider 20, Länge 300 mm
Lame souple pour chariot de découpe pour découpeuse manuelle 20, Longueur 300mm

Produktgruppe 1212

Lame souple

Art.-Nr. Preis CHF
No art. Prix CHF

1905720 **34.05**

Groupe de produit 1212

**SPEWE 1900ML**

Mineralfaser-Standschneidegerät
Universelle Führungseinheit für viele
Anwendungsmöglichkeiten, inkl.:

- Kurzhub-Parallelogramm
- Teleskop-Freistellstütze
- Dämmdicken-Voreinstellung
- hintere Sägeblatt-Zwangsführung
- Schneidführung schwenkbar bis 45°
- Führungsschlitten oder Sägeführung
- ohne Sägemaschine / Sägemittel

SPEWE 1900ML

Appareil de coupe sur pied pour fibres
minérales.

Unité de guidage universel pour de multiples possibilités d'applications, comprenant:

- Parallélogramme à course courte
- Pied de stabilisation télescopique
- Préréglages d'épaisseurs d'isolation
- Guidage forcé arrière de la lame de scie
- Guide de coupe inclinable jusqu'à 45°
- Glissière de guidage ou guide de sciage
- sans scie tandem / Outils de sciage

Schnittlänge: 1270 mm
Schnitttiefe: 100 – 305 mm

Longueur de coupe: 1270 mm
Epaisseur de coupe: 100 – 305 mm

Beschreibung Description	Art.-Nr. No art.	Preis CHF Prix CHF
SPEWE 1900ML-30 mit Führungsschlitten Metabo SSE 18 LTX BL Compact avec glissières de guidage Metabo SSE 18 LTX BL Compact	1000353	2529.80
SPEWE 1900ML-30 mit Führungsschlitten III DeWalt/Bosch avec glissières de guidage III DeWalt/Bosch	1000250	2529.80
SPEWE 1900ML-30 mit Führungsschlitten IVb Milwaukee avec glissières de guidage IVb Milwaukee	1000251	2529.80
SPEWE 1900ML-30 mit Führungsschlitten VI Festool ISC 240 avec glissières de guidage VI Festool ISC 240	1000285	2529.80
SPEWE 1900ML-30 mit Sägeführung f. Handsäge/ Dämmstoffmesser avec guide de sciage pour scie à main et couteau pour l'isolant	1000397	2474.20
SPEWE 1900ML-30 ohne Führungsschlitten sans glissières de guidage	1000242	2279.60

Produktgruppe 1202

Groupe de produit 1202

**SPEWE 1900MK**

Mineralfaser-Standschneidegerät
Universelle Führungseinheit für viele
Anwendungsmöglichkeiten, inkl.:

- Kurzhub-Parallelogramm
- Dämmdicken-Voreinstellung
- hintere Sägeblatt-Zwangsführung
- Schneidführung schwenkbar bis 45°
- Führungsschlitten oder Sägeführung
- ohne Sägemaschine / Sägemittel

SPEWE 1900MK

Appareil de coupe sur pied pour fibres
minérales

Unité de guidage universel pour de multiples possibilités d'applications, comprenant:

- Parallélogramme à course courte
- Préréglages d'épaisseurs d'isolation
- Guidage forcé arrière de la lame de scie
- Guide de coupe inclinable jusqu'à 45°
- Glissière de guidage ou guide de sciage
- sans scie tandem / Outils de sciage

Schnittlänge: 1100 mm
Schnitttiefe: 80 – 305 mm

Longueur de coupe: 1100 mm
Epaisseur de coupe: 80 – 305 mm

Beschreibung Description	Art.-Nr. No art.	Preis CHF Prix CHF
SPEWE 1900MK-30 mit Führungsschlitten Metabo SSE 18 LTX BL Compact avec glissières de guidage Metabo SSE 18 LTX BL Compact	1000351	2251.80
SPEWE 1900MK-30 mit Führungsschlitten III DeWalt/Bosch avec glissières de guidage III DeWalt/Bosch	1000302	2251.80
SPEWE 1900MK-30 mit Führungsschlitten IVb Milwaukee avec glissières de guidage IVb Milwaukee	1000303	2251.80
SPEWE 1900MK-30 mit Führungsschlitten VI Festool avec glissières de guidage VI Festool	1000304	2251.80
SPEWE 1900MK-30 mit Sägeführung f. Handsäge/ Dämmstoffmesser avec guide de sciage pour scie à main et couteau pour l'isolant	1000398	2217.05
SPEWE 1900MK-30 ohne Führungsschlitten sans glissières de guidage	1000296	2015.50

Produktgruppe 1202

Groupe de produit 1202

solange Vorrat

dans la limite des stocks disponibles

Bestellformulare unter www.dosteba.ch
Formulaires de commande sur www.dosteba.ch



Zubehör

Rollen- und Plattenständer

Beschreibung Description	geeignet für convient pour	Art.-Nr. No art.	Preis CHF Prix CHF
Rollen- und Plattenständer Support de rouleaux et de panneaux	SPEWE 1900ML SPEWE 1900MK	1200151	799.25
Produktgruppe 1212		Groupe de produit 1212	

Reduzierung für Schnittiefe

Beschreibung Description	Schnitttiefe Ep. de coupe	geeignet für convient pour	Art.-Nr. No art.	Preis CHF Prix CHF
Reduzierung für Schnittiefe Réduction pour l'épaisseur de coupe	10–100 mm	SPEWE 1900ML SPEWE 1900MK*	1200158 1200185	194.60 194.60
Produktgruppe 1212		Groupe de produit 1212		

* solange Vorrat

Accessoires

Support de rouleaux et de panneaux

Réduction pour l'épaisseur de coupe

Guide de sciage pour scie à main

Beschreibung Description	geeignet für convient pour	Art.-Nr. No art.	Preis CHF Prix CHF
Sägeführung für Handsäge und Dämmstoffmesser Guide de sciage pour scie à main et couteau pour l'isolant	SPEWE 1900ML	1200157	201.55
Produktgruppe 1212		Groupe de produit 1212	

Handsäge und Dämmstoffmesser

Beschreibung Description	geeignet für convient pour	Art.-Nr. No art.	Preis CHF Prix CHF
Handsäge gezahnt, ohne Schränkung Scie à main dentée, sans avoyage	SPEWE 1900ML SPEWE 1900MK	1200094	52.80
Dämmstoffmesser 480 mm doppelschneidige Klinge Couteau pour l'isolant 480 mm Lame à double tranchant	SPEWE 1900ML SPEWE 1900MK	1905300	79.25
Produktgruppe 1212		Groupe de produit 1212	

Andrückschrauben Set

Beschreibung Description	geeignet für convient pour	Art.-Nr. No art.	Preis CHF Prix CHF
Set mit 3 Stück Set de 3 pièces	SPEWE 1900ML SPEWE 1900MK	1906194	90.35
Produktgruppe 1212		Groupe de produit 1212	

Teleskop-Freistellstütze

Beschreibung Description	geeignet für convient pour	Art.-Nr. No art.	Preis CHF Prix CHF
Freistellstütze mit Strebe Pied de stabilisation arrière avec barre support	SPEWE 1900MK	1200173	194.60
Produktgruppe 1212		Groupe de produit 1212	

Scie à main et couteau pour l'isolant

Jeu de pointes de compression

Pied de stabilisation télescopique

Bestellformulare unter www.dosteba.ch
Formulaires de commande sur www.dosteba.ch

Zubehör

Accessoires



Aluminiumkoffer

Beschreibung
Description

Aluminiumkoffer mit Rollen
Aussenmass: 1720 x 410 x 457 mm, 15 kg
Coffre en aluminium avec roulettes
Dimensions extérieures:
1720 x 410 x 457 mm, 15 kg

Coffre en aluminium

geeignet für convient pour	Art.-Nr. No art.	Preis CHF Prix CHF
SPEWE 1900ML SPEWE 1900MK	1905996	646.35

Produktgruppe 1212

Groupe de produit 1212



Akku-Säbelsäge-Set

Handliche Kompaktsäbelsäge mit 16 mm Hub. Einsetzbar mit Führungsschlitten in Allzweckgerät 1900ML-30 / 1900MK-30.
Lieferumfang:
– Akku-Säbelsäge Metabo
– 2x CAS Akku 2.0Ah 18V
– Ladegerät SC 30
– Führungsschlitten mit Einfallhaken für Metabosäge
– Koffer 500x300x165 mm

Set scie sabre sans fil

Scie sabre compacte et maniable avec une course de lame de 16 mm. Utilisable avec des glissières de guidage sur les appareils polyvalents 1900ML-30/1900MK-30.
Compris dans le set:
– Scie sabre Metabo
– 2x batteries CAS 2.0Ah 18V
– Chargeur SC 30
– Glissière de guidage avec crochet de blocage pour scie Metabo
– Coffre 500x300x165 mm

Beschreibung Description	geeignet für convient pour	Art.-Nr. No art.	Preis CHF Prix CHF
Akku-Säbelsäge-Set Metabo SSE 18 LTX BL Compact, mit Koffer Set scie sabre sans fil Metabo SSE 18 LTX BL Compact, avec coffre	SPEWE 1900ML SPEWE 1900MK	1200204	831.20

Produktgruppe 1209

Groupe de produit 1209

Sägeblatt zu Säbelsäge

Lame pour scie sabre



Beschreibung Description	Stk./Pkt. Pce/Pqt	geeignet für convient pour	Art.-Nr. No art.	Preis CHF Prix CHF
mit kurzem Wellenschliff 350 mm avec lame ondulée courte 350 mm	1	SPEWE 1900MK SPEWE 1900ML	1200193	52.80
mit kurzem Wellenschliff 430 mm avec lame ondulée courte 430 mm	1	SPEWE 1900MK SPEWE 1900ML	1200140	42.40
mit kurzem Wellenschliff 540 mm avec lame ondulée courte 540 mm	1	SPEWE 1900MK SPEWE 1900ML	1200141	47.95
gezahnt, ohne Schrängung 430 mm Lame dentée, sans avoyage 430 mm	3	SPEWE 1900MK SPEWE 1900ML	1200097	86.20

Produktgruppe 1212

Groupe de produit 1212



Sägemaschine

Beschreibung Description	Schnittlänge Longueur de coupe	geeignet für convient pour	Art.-Nr. No art.	Preis CHF Prix CHF
DeWalt DWE 397	430 mm	SPEWE 1900MK SPEWE 1900ML	1200160	722.80

Scie tandem

Produktgruppe 1212

Groupe de produit 1212

Bestellformulare unter www.dosteba.ch
Formulaires de commande sur www.dosteba.ch

Zubehör

Accessoires

Sägeblätt zu Sägemaschine

Lame de scie pour machine à scier

Beschreibung Description	geeignet für convient pour	Art.-Nr. No art.	Preis CHF Prix CHF
Sägeblatt gezahnt, ohne Schrängung Lame dentée, sans avoyage	DeWalt DWE 397	1904903	75.05
Sägeblatt mit Wellenschliff Lame ondulée	DeWalt DWE 397	1904904	100.10

Produktgruppe 1216

Groupe de produit 1216

Akku-Dämmstoffsäge

Scie sans fil pour matériaux isolants

Beschreibung Description	Schnittlänge Longueur de coupe	geeignet für convient pour	Art.-Nr. No art.	Preis CHF Prix CHF
Festool ISC 240	240 / 350 mm	SPEWE 1900MK SPEWE 1900ML	1200195	1139.80

Produktgruppe 1212

Groupe de produit 1212

Schneidgarnitur

Kit de découpe

Beschreibung Description	Länge Longueur	geeignet für convient pour	Art.-Nr. No art.	Preis CHF Prix CHF
gezahnt/dentée	240 mm	Festool ISC 240	1905380	101.45
gezahnt/dentée	350 mm		1905383	137.60
Wellenschliff/ondulée	240 mm	Festool ISC 240	1905382	137.60
Wellenschliff/ondulée	350 mm		1905384	173.75

Produktgruppe 1217

Groupe de produit 1217

Sägeblätt

Lame de scie

Beschreibung Description	Länge Longueur	geeignet für convient pour	Art.-Nr. No art.	Preis CHF Prix CHF
gezahnt/dentée	240 mm	Festool ISC 240	1905385	37.55
gezahnt/dentée	350 mm		1905386	54.90
Wellenschliff/ondulée	240 mm	Festool ISC 240	1905387	37.55
Wellenschliff/ondulée	350 mm		1905388	54.90

Produktgruppe 1217

Groupe de produit 1217

Führungsschlitten

Glissières de guidage

Beschreibung Description	geeignet für convient pour	Art.-Nr. No art.	Preis CHF Prix CHF
für/pour Metabo SSE 18 LTX BL Compact	SPEWE 1900ML/MK	1200202	278.-
für/pour DeWalt, Bosch Alligator		1200153	278.-
für/pour Milwaukee C12 HZ		1200155	278.-
für/pour Festool ISC 240		1200175	278.-

Produktgruppe 1212

Groupe de produit 1212



Zubehör

Accessoires



Universalklammern

Pinces universelles

Beschreibung Description	Art.-Nr. No art.	Preis CHF Prix CHF
SPEWE Universalklammern 20 Stk., blau SPEWE Pinces universelles 20 pces, bleu	1200001	53.50

Produktgruppe 1212

Groupe de produit 1212



Drehgestell für Kleberauftrag

Bâti tournant applicateur de colle

Beschreibung Description	Art.-Nr. No art.	Preis CHF Prix CHF
Drehgestell mit Eimerhalterung Bâti tournant avec porte-seau	1200005	312.75

Produktgruppe 1212

Groupe de produit 1212



Drehgestell für Kleberauftrag

Bâti tournant applicateur de colle

Beschreibung Description	Art.-Nr. No art.	Preis CHF Prix CHF
Drehgestell mit Neigungseinstellung Bâti tournant avec réglage de l'inclinaison	1200014	215.45

Produktgruppe 1212

Groupe de produit 1212



Verbrauchsmaterial

Matériel consommable

Beschreibung Description	geeignet für convient pour	Art.-Nr. No art.	Preis CHF Prix CHF
Trafosicherung 5 x 20, 10A, 10 Stk. Fusible pour transformateur 5 x 20, 10A, 10 pces	SPEWE 112SL SPEWE 212SL SPEWE 590GH SPEWE 5305SK/SL	1900084	12.50
Drahtführungsrolle Ø16 x 5 mm Rouleau guide-fil Ø16 x 5 mm	SPEWE 112SL-28 SPEWE 212SL-30 SPEWE 590GH-28	1901671	3.05
Drahtführungsrolle Ø20 x 6.5 mm Rouleau guide-fil Ø20 x 6.5 mm	SPEWE 5305SK-30 SPEWE 5305SL-30 SPEWE GT127-34	1903808	5.85
Ersatzdraht Ø 0.65 mm x 20 m Fil de rechange Ø 0.65 mm x 20 m	alle Geräte inkl. ES-A ausser ES tous les appareils comprenant ES-A sauf ES	1200018	36.-
Ersatzdraht Ø 0.50 mm x 6 m Fil de rechange Ø 0.50 mm x 6 m	Eckschneider ES ausser ES-A Découpeur d'angles ES sauf ES-A	1200016	24.-

Produktgruppe 1212

Groupe de produit 1212

Bestellformulare unter www.dosteba.ch
Formulaires de commande sur www.dosteba.ch



Ein Partner – unzählige Lösungen



Fassaden- und Innenausbau-systeme

- WDVS und VHF
- Grund- und Deckputze
- Akustik
- Harte Beläge
- Farben



Treten Sie mit uns in Kontakt



Saint-Gobain Weber AG

Hauptsitz

Täferstrasse 11b
5405 Baden-Dättwil
T. +41 56 484 24 24

Verkaufsorganisation Deutschschweiz

Industriestrasse 10
8604 Volketswil
T. +41 44 947 88 00

Verkaufsorganisation Westschweiz

Boulevard de l'Arc-en-Ciel 28
1030 Bussigny
T. +41 21 637 00 80

Verkaufsorganisation Tessin

Via Industria 18
6934 Bioggio
T. +41 91 946 19 50

www.ch.weber



Plattenlegersysteme

- Klebe- und Fugenmörtel
- Ausgleichsmassen
- Abdichtungen
- Trittschalldämmung



Hoch- und Tiefbausysteme

- Beton/Spritzbeton
- Mauermörtel
- Betoninstandsetzung
- Spezialprodukte



Bodensysteme

- Fliessestriche
- Renovationslösungen
- Industrieböden
- Bauchemie