



Liste de prix 2026

## Produits pour façades et aménagement intérieur

**Dosteba**

Schweiz

*Valable à partir de février 2026*



Chez

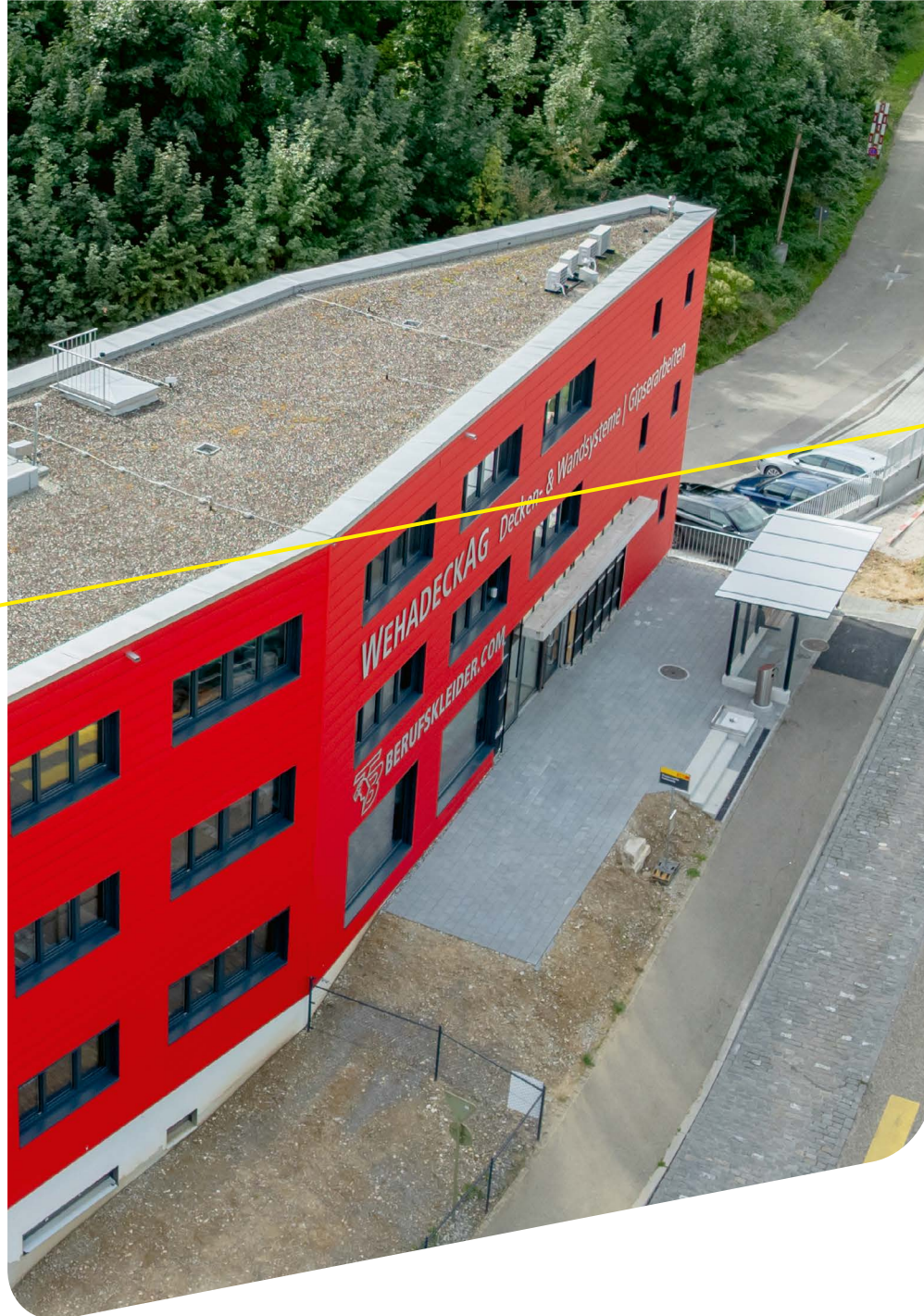
## *Saint-Gobain Weber*

Nous sommes convaincus que dans l'industrie du bâtiment<sup>o</sup> il est également nécessaire d'assumer notre responsabilité envers les hommes et leur environnement ,

Le bien-être des personnes exécutantes et de celles entourées de nos produits au quotidien nous tient à cœur ,

Nous comprenons les besoins de notre clientèle et l'aidons à atteindre ses objectifs grâce à nos prestations de services ,

Nous investissons dans le développement de produits durables pour un habitat sain et l'avenir de nos enfants ,



## Remarque

Pour l'utilisation de nos produits, veuillez toujours consulter les fiches techniques et fiches de données de sécurité actuelles, disponibles sur [www.ch.weber](http://www.ch.weber).

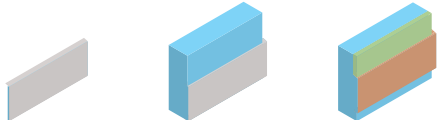
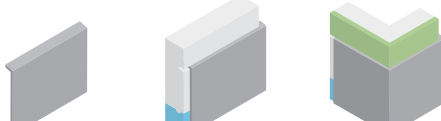

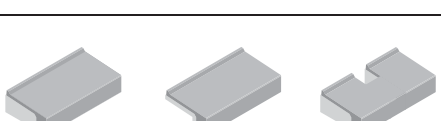

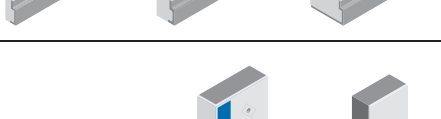

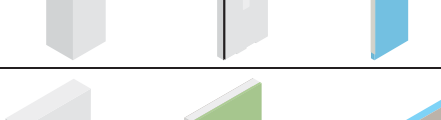
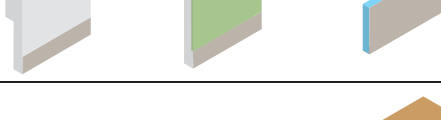
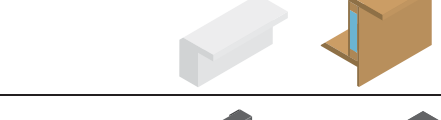
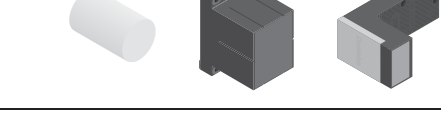

Les conditions générales de Saint-Gobain Weber AG s'appliquent, consultables sur [ch.weber/fr/nos-conditions-generales-de-vente](http://ch.weber/fr/nos-conditions-generales-de-vente).

Vous trouverez plus d'informations ici :



## Commandes

T. + 1 21 6 37 00 80  
[ordre@weber-marmoran.ch](mailto:ordre@weber-marmoran.ch)

<b>Sockelelemente aus Blech</b>	<b>Plinthes en tôle</b>		<b>1</b>
<b>Sockelelemente aus Glasfaserbeton</b>	<b>Plinthes en fibrobéton</b>		<b>2</b>
<b>Fensterbänke aus Alu aus Granit</b>	<b>Tablettes de fenêtre en alu en granit</b>		<b>3</b>
<b>Fensterbänke aus Glasfaserbeton</b>	<b>Tablettes de fenêtre en fibrobéton</b>		<b>4</b>
<b>Gewändeelemente aus Glasfaserbeton</b>	<b>Éléments d'encadrement en fibrobéton</b>		<b>5</b>
<b>Klobentragelemente</b>	<b>Éléments pour fixation des gonds</b>		<b>6</b>
<b>Leibungselemente</b>	<b>Éléments d'embrasure</b>		<b>7</b>
<b>Sturzelemente</b>	<b>Éléments de linteau</b>		<b>8</b>
<b>Dachabschlusselemente</b>	<b>Éléments de recouvrement du toit</b>		<b>9</b>
<b>Montageelemente</b>	<b>Éléments de montage</b>		<b>10</b>
<b>Dämmplatten, Fassadenprofile und Zubehör</b>	<b>Panneaux isolants, profilés de façades et accessoires</b>		<b>11</b>
<b>Werkzeuge</b>	<b>Outils</b>		<b>12</b>

**Sockelbereich**

Sockelleisten mit Wärmedämmung
Gedämmte Blechsockel
Sockelleisten ohne Wärmedämmung
Zubehör und Zuschläge
GFB-Sockelelemente mit Wärmedämmung
GFB-Sockelelemente ohne Wärmedämmung
Zubehör und Zuschläge

**Plinthe**

Plinthes avec isolation thermique	1.001 – 1.004
Socles isolants avec plinthe métallique	1.005 – 1.008
Plinthes sans isolation thermique	1.009
Accessoires et Suppléments	1.009 – 1.014
GFB-Plinthes avec isolation thermique	2.001 – 2.006
GFB-Plinthes sans isolation thermique	2.007
Accessoires et Suppléments	2.008 – 2.015

**Fensterbereich**

Alu-Fensterbänke
Zubehör und Zuschläge
Auflagekeile mit Seitenteilen
Alu-Brüstungen
Zubehör und Zuschläge
Granit-Fensterbänke
Zubehör und Zuschläge
Auflagewinkel/Auflagekeile
Zubehör und Zuschläge

**Fenêtre**

Tablettes de fenêtre en alu	3.001 – 3.002
Accessoires et Suppléments	3.003 – 3.007
Cales de support avec pièces latérales	3.008 – 3.010
Couvertines en alu	3.011
Accessoires et Suppléments	3.012 – 3.013
Tablettes de fenêtre en granit	3.014
Accessoires et Suppléments	3.015 – 3.018
Equerres d'appui/Cales de support	3.019 – 3.021
Accessoires et Suppléments	3.022 – 3.023

GFB-Fensterbänke
Zubehör und Zuschläge
Auflagewinkel
Zubehör

GFB-Tablettes de fenêtre	4.001
Accessoires et Suppléments	4.002 – 4.005
Equerres d'appui	4.006
Accessoires	4.006 – 4.010

GFB-Gewändeelemente mit Falz
GFB-Gewändeelemente ohne Falz
Zubehör und Zuschläge

GFB-Éléments d'encadrement avec battue	5.001 – 5.015
GFB-Éléments d'encadrement sans battue	5.016 – 5.027
Accessoires et Suppléments	5.028 – 5.034

Klobentragelemente K1
Anschlagträger AT
Zubehör und Zuschläge
Klobentragelement XPS
Anschlagträger XPS
Zubehör und Zuschläge

Éléments pour fixation des gonds K1	6.001 – 6.002
Éléments de fixation du taquet de volet AT	6.003
Accessoires et Suppléments	6.004
Élément pour fixation des gonds XPS	6.005
Élément de fixation du taquet de volet XPS	6.006
Accessoires et Suppléments	6.007

Leibungselemente Lei-Isol®
Zubehör und Zuschläge
Leibungswinkel Lei-Wik
Zubehör und Zuschläge
Leibungselemente Lei-Fix®
Zubehör und Zuschläge
Leibungs- und Sturzelemente Lei-Stu
Zubehör und Zuschläge

Éléments d'embrasure Lei-Isol®	7.001 – 7.004
Accessoires et Suppléments	7.005 – 7.008
Equerres d'embrasure Lei-Wik	7.009
Accessoires et Suppléments	7.010
Éléments d'embrasure Lei-Fix®	7.011
Accessoires et Suppléments	7.012
Éléments d'embrasure et de linteau Lei-Stu	7.013
Accessoires et Suppléments	7.014

Schürzenelemente Do-Tab®
Zubehör und Zuschläge
Rahmenverbreiterungsisolierung RaV-Isol®
Sturzisolation Stu-Isol
Zubehör und Zuschläge

Lambrequins Do-Tab®	8.001 – 8.004
Accessoires et Suppléments	8.005 – 8.007
Isolation pour élargissement de cadre RaV-Isol®	8.008 – 8.009
Isolation pour linteau Stu-Isol	8.010
Accessoires et Suppléments	8.011 – 8.013

**Dachbereich**

Dachrandwinkel DW
Dachrandkränze DSP
Zubehör und Zuschläge

**Toiture**

Cornières de rive de toiture DW	9.001
Couronnes de rive de toiture DSP	9.002
Accessoires et Suppléments	9.003

**Montageelemente****Éléments de montage**

Montagerondellen DoRondo®	Patches de fixation DoRondo®	10.001
Montagezylinder ZyRillo®	Cylindres de montage ZyRillo®	10.002 – 10.003
Montagezylinder Rondoline®	Cylindres de montage Rondoline®	10.004 – 10.005
Montagequader Quadroline®	Carreaux de montage Quadroline®	10.006 – 10.007
Montagezylinder VARIZ®	Cylindres de montage VARIZ®	10.008
Montagequader VARIQ® und VARIR®	Carreaux de montage VARIQ® et VARIR®	10.009
Zubehör	Accessoires	10.039 – 10.060
Universalmontageplatten UMP®	Plaques de montage universel UMP®	10.010 – 10.018
Schwerlastkonsolen SLK®	Consoles pour charges lourdes SLK®	10.019 – 10.022
Tragwinkel TRA-WIK®-PU	Equerres TRA-WIK®-PU	10.023 – 10.024
Tragwinkel TRA-WIK®	Equerres TRA-WIK®	10.025 – 10.028
Tragwinkel TWL®	Equerres TWL®	10.029 – 10.032
Zubehör	Accessoires	10.039 – 10.060
Dämmstoffdübel FID	Fixation sur isolant FID	10.033
Abstandsmontagesystem TherMax	Système de montage à distance TherMax	10.034 – 10.036
Elektrodosen Eldoline®	Boîtes électriques Eldoline®	10.037
Zubehör	Accessoires	10.038

**Dämmplatten und Zubehör****Panneaux isolants et accessoires**

VARITHERM®	VARITHERM®	11.001 – 11.003
swissporXPS 300 SO	swissporXPS 300 SO	11.004
Radiusplatten	Plaques courbées	11.005
Fassadenwinkel	Equerres de façade	11.006
Schraubdübel TermoZ	Cheilles de vissage TermoZ	11.007
Rondellen	Rondelles	11.007 – 11.008
Zubehör	Accessoires	11.009
Fassadenprofile und Zubehör	Profilés de façade et Accessoires	11.010 – 11.012

**Werkzeuge****Outils**

Glühdraht-Schneidegeräte	Appareils de coupe à fil chaud	12.001 – 12.007
Handschneidegeräte	Appareils de coupe à main	12.007
Mineralfaser-Schneidegeräte	Appareils de coupe pour fibre minérale	12.008 – 12.012

**GFB-Elemente****Éléments en GFB**

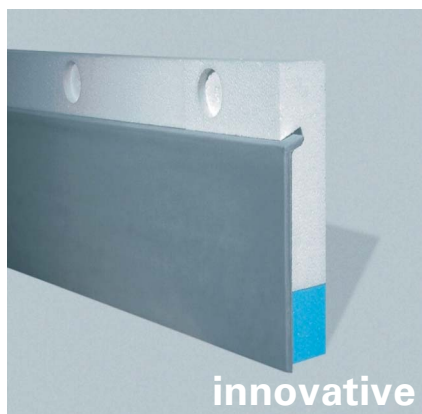
GFB-Sockelelemente mit Wärmedämmung	GFB-Plinthes avec isolation thermique	2.001 – 2.006
GFB-Sockelelemente ohne Wärmedämmung	GFB-Plinthes sans isolation thermique	2.007
Zubehör und Zuschläge	Accessoires et Suppléments	2.008 – 2.015
GFB-Fensterbänke	GFB-Tablettes de fenêtre	4.001
Zubehör und Zuschläge	Accessoires et Suppléments	4.002 – 4.005
Auflagewinkel	Equerres d'appui	4.006
Zubehör	Accessoires	4.006 – 4.010
GFB-Gewändeelemente mit Falz	GFB-Éléments d'encadrement avec battue	5.001 – 5.015
GFB-Gewändeelemente ohne Falz	GFB-Éléments d'encadrement sans battue	5.016 – 5.027
Zubehör und Zuschläge	Accessoires et Suppléments	5.028 – 5.034

**Diverses****Divers**

ST-Polymer weiss	ST-Polymère blanc	10.059
Kleiderbügelträger	Patères	10.060
Verkaufs- und Lieferbedingungen	Conditions générales de vente et de livraison	



**umfangreicher  
Service**



**innovative  
Produkte**



**kompromisslose  
Wärmedämmung**

## Wer ist Dosteba?

### Dosteba ist ein Familienunternehmen

Die Dosteba AG ist ein Schweizer Familienunternehmen und hat sich auf die Entwicklung, Herstellung und den Vertrieb von wärmebrückenarmen Fassaden- und Montageelementen für gedämmte Fassaden spezialisiert.

Geschichtliche Entwicklung:

- 1979 Ulrich Maag beginnt mit der Elementproduktion für Wärmedämmsysteme unter dem Namen «Gebrüder Maag» an der Zürichstrasse 24 in Bachenbülach.
- 1989 Gründung der Dosteba AG. Die Firma «Gebrüder Maag» wird gleichzeitig aufgelöst.
- 1993 Der Produktionsstandort wechselt von der Zürichstrasse 24 an die Zürichstrasse 22.
- 1995 Bezug der eigenen Räumlichkeiten im Industriequartier Bachenbülach.
- 1999 Erweiterung der Produktions- und Lagerfläche.
- 2002 Eröffnung eines Auslieferungslagers in Deutschland.
- 2004 Stefan Maag übernimmt die Geschäftsleitung.
- 2010 Gründung der Dosteba GmbH in Deutschland.
- 2011 Erweiterung der Produktions- und Lagerfläche.
- 2013 Bezug der neuen Büroräumlichkeiten in Bachenbülach.
- 2023 Übernahme der Produktion von FORMFEST®.

### Kundennähe und Praxiserfahrung

Der enge Kontakt zu Architekten, Ingenieuren, Systemhaltern und Handwerkern gewährleistet, dass unsere Produkte den Bedürfnissen der Kunden entsprechen. Ist der Kunde zufrieden, sind wir es auch.

### Innovation und Qualität

Die ständigen Weiter- und Neuentwicklungen der Dosteba Produkte garantieren, dass diese immer dem neuesten Stand der Technik entsprechen. Regelmässige interne Prüfungen und Kontrollen garantieren eine einwandfreie Qualität. Prüfungen an Fachhochschulen oder Prüfinstituten geben den Kunden die Sicherheit, dass sie die richtige Wahl getroffen haben.

### Leistungsfähigkeit und Flexibilität

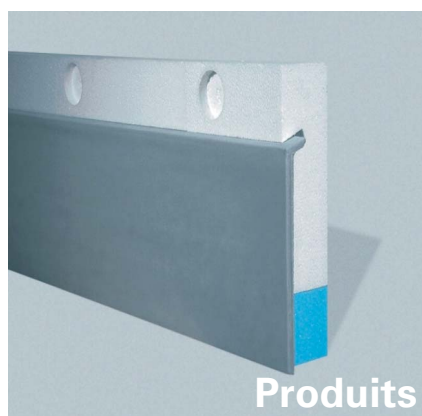
Die überschaubare Firmengrösse ermöglicht uns jederzeit schnell und flexibel auf Kundenwünsche einzugehen. Dank unserem grossen Lager können selbst grössere Bestellungen kurzfristig abgewickelt werden. Mit unserem hauseigenen Transport wird Ihre Bestellung termingerecht und ohne Beschädigung auf die Baustelle oder ins Magazin geliefert.

### Beratung und Dienstleistung

Es ist uns ein Anliegen den Kunden optimal zu betreuen. Unsere erfahrenen und gut ausgebildeten Mitarbeiter stehen Ihnen jederzeit mit Rat und Tat zur Seite. Zudem stellen wir Ihnen diverse technische Unterlagen zur Verfügung, welche Ihnen die Planung erleichtern. Weiter bieten wir laufend Schulungen für Mitarbeiter, Handwerker und Systemhalter an. Lernen Sie in Theorie und Praxis den richtigen Einsatz und Handhabung unserer Elemente.



**Service  
étendu**



**Produits  
novateurs**



**Thermo-isolation  
professionnelle**

## Qui est Dosteba?

### Dosteba est une entreprise familiale

Dosteba AG est une entreprise familiale suisse qui s'est spécialisée dans la conception, la fabrication et la commercialisation d'éléments de façade et de montage sans ponts thermiques pour façades isolées.

Développement historique:

- 1979 Ulrich Maag lance la production des éléments destinés aux systèmes d'isolation thermique sous l'appellation «Gebrüder Maag».
- 1989 Fondation de la société Dosteba AG. La firme «Gebrüder Maag» est en même temps dissoute.
- 1993 Le site de production est transféré de la Zürichstrasse 24 à la Zürichstrasse 22.
- 1995 Acquisition des locaux propres à l'entreprise dans la zone industrielle de Bachenbülach.
- 1999 Expansion de la zone de production et d'entreposage.
- 2002 Inauguration d'un centre de distribution en Allemagne.
- 2004 La direction est confiée à Stefan Maag.
- 2010 Fondation de Dosteba GmbH en Allemagne.
- 2011 Expansion de la zone de production et d'entreposage.
- 2013 Emménagement dans les bureaux nouveau en Bachenbülach.
- 2023 Rachat de la production de FORMFEST®.

### Proximité du client et expérience pratique

Le contact étroit que nous maintenons avec les architectes, les ingénieurs, les ouvriers et le personnel chargé de la maintenance des systèmes garantit que nos produits répondent en tout temps aux besoins de nos clients. La satisfaction de nos clients est aussi la nôtre.

### Innovation et qualité

Les développements et les perfectionnements continus de nos produits garantissent que ceux-ci correspondent toujours au dernier état de la technique. Les tests et contrôles internes réguliers assurent une qualité irréprochable. Des tests pratiqués régulièrement dans les hautes écoles spécialisées (HES) ou par des instituts d'essai reconnus assurent à nos clients la sécurité d'un dimensionnement optimal.

### Performance et flexibilité

La taille gérable de l'entreprise nous permet de réagir rapidement et de manière flexible aux besoins des clients. Grâce à notre grand entrepôt, nous sommes en mesure de répondre par nous-mêmes et rapidement aux commandes importantes. Notre système de transport interne permet que votre commande soit livrée dans les délais, sans dommage, sur le site ou au magasin.

### Conseils et services

La prise en charge optimale de la clientèle est l'une de nos priorités. Notre équipe expérimentée et dûment formée sera ravie de vous assister et de vous conseiller. En outre, nous mettons une variété de documents techniques à votre disposition, qui vous faciliteront la planification. En outre, nous proposons continuellement des sessions de formation destinées aux collaborateurs, aux ouvriers et au personnel chargé de la maintenance des systèmes. En outre, nous proposons continuellement des séances de formation destinées aux collaborateurs, aux ouvriers et aux partenaires de l'industrie.

**PLZ-Suche im Internet**  
**Recherche NPA sur Internet**

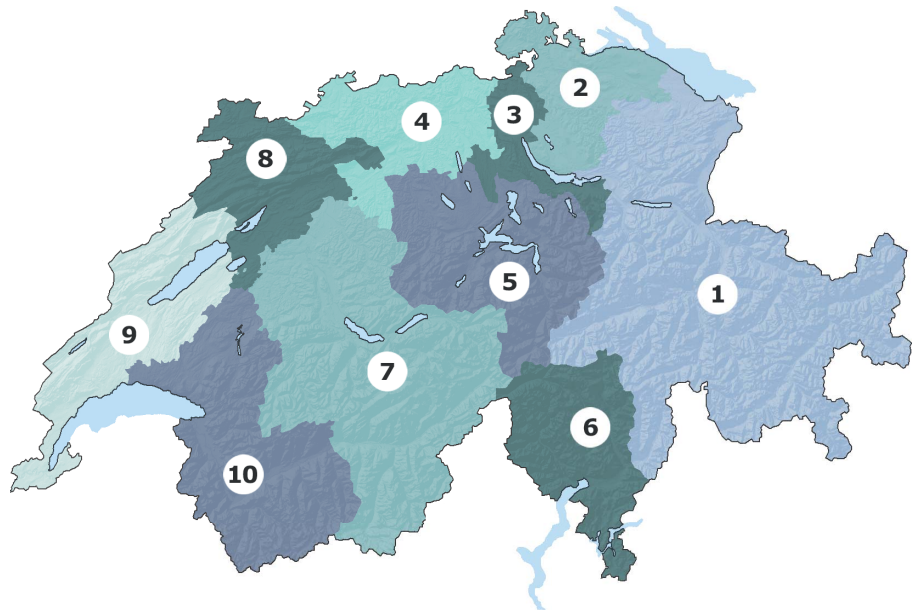
Besuchen Sie unsere Webseite  
 Découvrez notre site Web

www.dosteba.ch



**Beat Meier**  
 Leiter Einkauf und Verkauf

Mobile: +41 79 228 78 73  
 E-Mail: beat.meier@dosteba.ch



**Herbert Bonderer**  
 Technischer Verkaufsberater

Mobile: +41 79 962 52 34  
 E-Mail: herbert.bonderer@dosteba.ch



**Pascal Oklé**  
 Technischer Verkaufsberater

Mobile: +41 79 195 56 97  
 E-Mail: pascal.okle@dosteba.ch



**Isuf Osmanaj**  
 Technischer Verkaufsberater

Mobile: +41 79 266 51 62  
 E-Mail: isuf.osmanaj@dosteba.ch



**Carlo Agresta**  
 Technischer Verkaufsberater

Mobile: +41 79 877 75 25  
 E-Mail: carlo.agresta@dosteba.ch



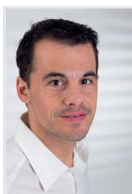
**Thomas Renggli**  
 Technischer Verkaufsberater

Mobile: +41 79 565 54 38  
 E-Mail: thomas.renggli@dosteba.ch



**Fabian Schiavone**  
 Consulente tecnico di vendita

Mobile: +41 79 958 50 98  
 E-Mail: fabian.schiavone@dosteba.ch



**Micha Haldemann**  
 Technischer Verkaufsberater

Mobile: +41 79 834 72 96  
 E-Mail: micha.haldemann@dosteba.ch



**Carlos Villaverde**  
 Technischer Verkaufsberater

Mobile: +41 79 905 21 29  
 E-Mail: carlos.villaverde@dosteba.ch



**Matt Maimone**  
 Manager de vente  
 suisse romande

Mobile: +41 79 631 32 85  
 E-Mail: matt.maimone@dosteba.ch



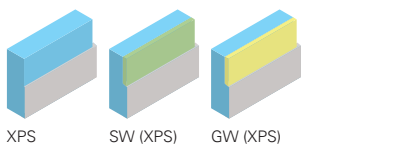
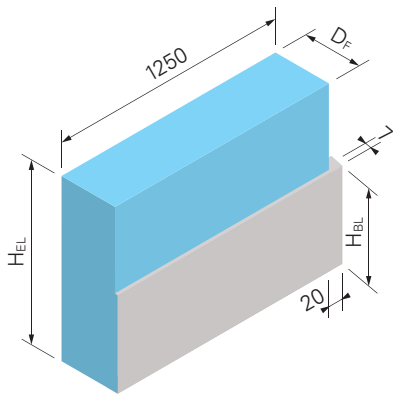
**Lionel Pimenta**  
 Conseiller technique /  
 Métreur

Mobile: +41 79 575 31 44  
 E-Mail: lionel.pimenta@dosteba.ch



**Francisco Marques**  
 Conseiller technique /  
 Métreur

Mobile: +41 79 311 76 37  
 E-Mail: francisco.marques@dosteba.ch



**Sockelleiste mit Wärmedämmung Chromstahl A2**

Sockelleisten mit Wärmedämmung dienen als Verschmutzungs- und Spritzwasser-schutz.

Blechqualität: Chromstahl A2, 0.5 mm  
Hinweis: mit Schutzfolie  
Dämmmaterial: XPS

**Plinthe avec isolation thermique Inox A2**

Les plinthes avec isolation thermique servent de protection contre les salissures et les éclaboussures d'eau.

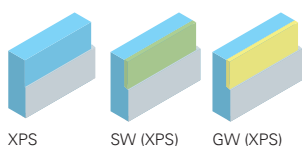
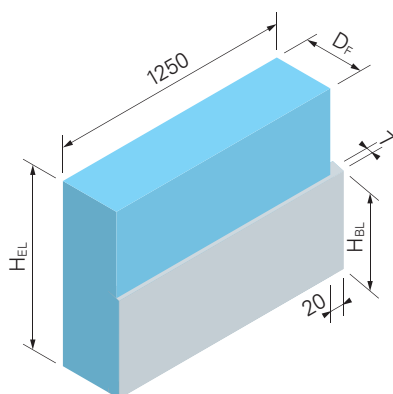
Qualité de tôle: Inox A2, 0.5 mm  
Remarque: avec feuille de protection  
Matériau d'isolation: XPS

Höhe Hauteur H <sub>BL</sub> mm	Höhe Hauteur H <sub>EL</sub> mm	Dicke Epaisseur D <sub>F</sub> mm	Art.-Nr. No art.	XPS	SW	GW
				58xxxxx Preis Prix CHF/m	56xxxxx Preis Prix CHF/m	66xxxxx Preis Prix CHF/m
120	200	60	xx00106	77.-	100.10	100.10
120	200	80	xx00108	81.30	104.40	104.40
120	200	100	xx00110	85.75	108.85	108.85
120	200	120	xx00112	90.05	113.15	113.15
120	200	140	xx00114	94.50	117.60	117.60
120	200	160	xx00116	98.85	121.90	121.90
120	200	180	xx00118	103.30	126.35	126.35
120	200	200	xx00120	107.60	130.65	130.65
120	200	220	xx00122	112.05	135.10	135.10
120	200	240	xx00124	116.35	139.40	139.40
120	200	260	xx00126	120.80	143.85	143.85
120	200	280	xx00128	125.10	148.15	148.15
120	200	300	xx00130	129.55	152.60	152.60
160	300	60	xx00206	96.60	119.70	119.70
160	300	80	xx00208	100.90	124.-	124.-
160	300	100	xx00210	105.35	128.45	128.45
160	300	120	xx00212	109.65	132.75	132.75
160	300	140	xx00214	114.10	137.20	137.20
160	300	160	xx00216	118.45	141.50	141.50
160	300	180	xx00218	122.90	145.95	145.95
160	300	200	xx00220	127.20	150.25	150.25
160	300	220	xx00222	131.65	154.70	154.70
160	300	240	xx00224	135.95	159.-	159.-
160	300	260	xx00226	140.40	163.45	163.45
160	300	280	xx00228	144.70	167.75	167.75
160	300	300	xx00230	149.15	172.20	172.20
200	300	60	xx09506	106.35	129.40	129.40
200	300	80	xx09508	110.65	133.70	133.70
200	300	100	xx09510	115.10	138.15	138.15
200	300	120	xx09512	119.40	142.50	142.50
200	300	140	xx09514	123.85	146.90	146.90
200	300	160	xx09516	128.15	151.25	151.25
200	300	180	xx09518	132.60	155.70	155.70
200	300	200	xx09520	136.90	160.-	160.-
200	300	220	xx09522	141.35	164.45	164.45
200	300	240	xx09524	145.65	168.75	168.75
200	300	260	xx09526	150.10	173.20	173.20
200	300	280	xx09528	154.45	177.50	177.50
200	300	300	xx09530	158.90	181.95	181.95

Produktgruppe 0101

Groupe de produit 0101

Bestellformulare unter [www.dosteba.ch](http://www.dosteba.ch)  
Formulaires de commande sur [www.dosteba.ch](http://www.dosteba.ch)



### Sockelleiste mit Wärmedämmung Ugitop

Sockelleisten mit Wärmedämmung dienen als Verschmutzungs- und Spritzwasserschutz.

Blechqualität: Ugitop, 0,5 mm  
Hinweis: mit Schutzfolie  
Dämmmaterial: XPS

### Plinthe avec isolation thermique Ugitop

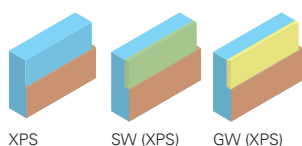
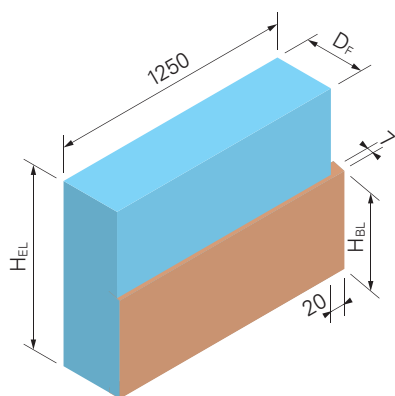
Les plinthes avec isolation thermique servent de protection contre les salissures et les éclaboussures d'eau.

Qualité de tôle: Ugitop, 0,5 mm  
Remarque: avec feuille de protection  
Matériau d'isolation: XPS

Höhe Hauteur H <sub>BL</sub> mm	Höhe Hauteur H <sub>EL</sub> mm	Dicke Epaisseur D <sub>F</sub> mm	Art.-Nr. No art.	XPS	SW	GW
				58xxxxx Preis Prix CHF/m	56xxxxx Preis Prix CHF/m	66xxxxx Preis Prix CHF/m
120	200	60	xx00306	82.85	105.90	105.90
120	200	80	xx00308	87.45	110.50	110.50
120	200	100	xx00310	92.15	115.25	115.25
120	200	120	xx00312	96.75	119.80	119.80
120	200	140	xx00314	101.45	124.55	124.55
120	200	160	xx00316	106.05	129.15	129.15
120	200	180	xx00318	110.80	133.85	133.85
120	200	200	xx00320	115.35	138.45	138.45
120	200	220	xx00322	120.10	143.15	143.15
120	200	240	xx00324	124.70	147.75	147.75
120	200	260	xx00326	129.40	152.50	152.50
120	200	280	xx00328	134.-	157.05	157.05
120	200	300	xx00330	138.70	161.80	161.80
160	300	60	xx00406	103.95	127.05	127.05
160	300	80	xx00408	108.55	131.65	131.65
160	300	100	xx00410	113.30	136.35	136.35
160	300	120	xx00412	117.85	140.95	140.95
160	300	140	xx00414	122.60	145.65	145.65
160	300	160	xx00416	127.20	150.25	150.25
160	300	180	xx00418	131.90	155.-	155.-
160	300	200	xx00420	136.50	159.55	159.55
160	300	220	xx00422	141.20	164.30	164.30
160	300	240	xx00424	145.80	168.90	168.90
160	300	260	xx00426	150.55	173.60	173.60
160	300	280	xx00428	155.10	178.20	178.20
160	300	300	xx00430	159.85	182.90	182.90
200	300	60	xx09606	114.40	137.45	137.45
200	300	80	xx09608	119.-	142.05	142.05
200	300	100	xx09610	123.70	146.80	146.80
200	300	120	xx09612	128.30	151.35	151.35
200	300	140	xx09614	133.-	156.10	156.10
200	300	160	xx09616	137.60	160.70	160.70
200	300	180	xx09618	142.35	165.40	165.40
200	300	200	xx09620	146.90	170.-	170.-
200	300	220	xx09622	151.65	174.70	174.70
200	300	240	xx09624	156.25	179.30	179.30
200	300	260	xx09626	160.95	184.05	184.05
200	300	280	xx09628	165.55	188.60	188.60
200	300	300	xx09630	170.30	193.35	193.35

Produktgruppe 0101

Groupe de produit 0101



### Sockelleiste mit Wärmedämmung Kupfer

Sockelleisten mit Wärmedämmung dienen als Verschmutzungs- und Spritzwasserschutz.

Blechqualität: Kupfer, 0.55 mm  
Hinweis: ohne Schutzfolie  
Dämmmaterial: XPS

### Plinthe avec isolation thermique Cuivre

Les plinthes avec isolation thermique servent de protection contre les salissures et les éclaboussures d'eau.

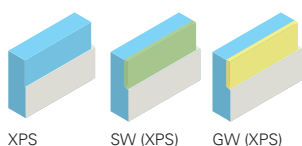
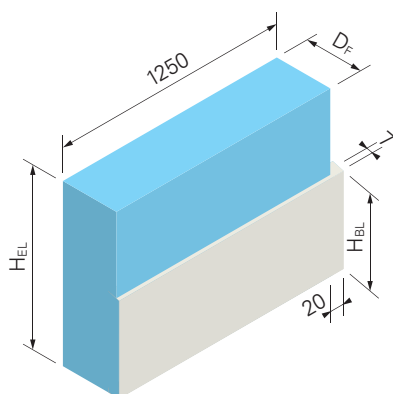
Qualité de tôle: Cuivre, 0.55 mm  
Remarque: sans feuille de protection  
Matériau d'isolation: XPS

Höhe Hauteur H <sub>BL</sub> mm	Höhe Hauteur H <sub>EL</sub> mm	Dicke Epaisseur D <sub>F</sub> mm	Art.-Nr. No art.	XPS	SW	GW
				58xxxxx Preis Prix CHF/m	56xxxxx Preis Prix CHF/m	66xxxxx Preis Prix CHF/m
120	200	60	xx00506	91.30	114.40	114.40
120	200	80	xx00508	96.45	119.55	119.55
120	200	100	xx00510	101.60	124.70	124.70
120	200	120	xx00512	106.75	129.85	129.85
120	200	140	xx00514	111.90	134.95	134.95
120	200	160	xx00516	117.05	140.10	140.10
120	200	180	xx00518	122.20	145.25	145.25
120	200	200	xx00520	127.30	150.40	150.40
120	200	220	xx00522	132.45	155.55	155.55
120	200	240	xx00524	137.60	160.70	160.70
120	200	260	xx00526	142.75	165.85	165.85
120	200	280	xx00528	147.90	170.95	170.95
120	200	300	xx00530	153.05	176.10	176.10
160	300	60	xx00606	114.55	137.60	137.60
160	300	80	xx00608	119.70	142.75	142.75
160	300	100	xx00610	124.80	147.90	147.90
160	300	120	xx00612	129.95	153.05	153.05
160	300	140	xx00614	135.10	158.20	158.20
160	300	160	xx00616	140.25	163.35	163.35
160	300	180	xx00618	145.40	168.45	168.45
160	300	200	xx00620	150.55	173.60	173.60
160	300	220	xx00622	155.70	178.75	178.75
160	300	240	xx00624	160.80	183.90	183.90
160	300	260	xx00626	165.95	189.05	189.05
160	300	280	xx00628	171.10	194.20	194.20
160	300	300	xx00630	176.25	199.35	199.35
200	300	60	xx09706	126.05	149.15	149.15
200	300	80	xx09708	131.20	154.30	154.30
200	300	100	xx09710	136.35	159.45	159.45
200	300	120	xx09712	141.50	164.60	164.60
200	300	140	xx09714	146.65	169.70	169.70
200	300	160	xx09716	151.80	174.85	174.85
200	300	180	xx09718	156.95	180.-	180.-
200	300	200	xx09720	162.05	185.15	185.15
200	300	220	xx09722	167.20	190.30	190.30
200	300	240	xx09724	172.35	195.45	195.45
200	300	260	xx09726	177.50	200.60	200.60
200	300	280	xx09728	182.65	205.70	205.70
200	300	300	xx09730	187.80	210.85	210.85

Produktgruppe 0101

Groupe de produit 0101

Bestellformulare unter [www.dosteba.ch](http://www.dosteba.ch)  
Formulaires de commande sur [www.dosteba.ch](http://www.dosteba.ch)



### Sockelleiste mit Wärmedämmung Aluman

Sockelleisten mit Wärmedämmung dienen als Verschmutzungs- und Spritzwasserschutz.

Blechqualität: Aluman, 0,8 mm  
Hinweis: mit Schutzfolie  
Dämmmaterial: XPS

### Plinthe avec isolation thermique Aluman

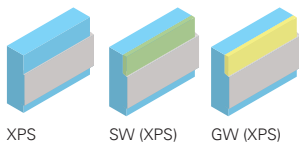
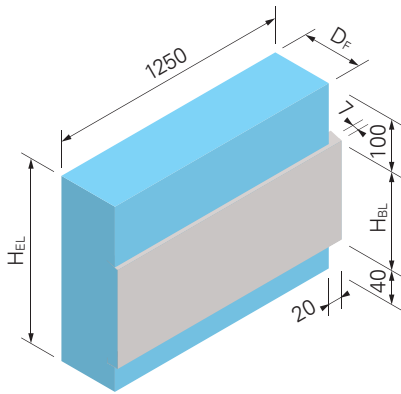
Les plinthes avec isolation thermique servent de protection contre les salissures et les éclaboussures d'eau.

Qualité de tôle: Aluman, 0,8 mm  
Remarque: avec feuille de protection  
Matériau d'isolation: XPS

Höhe Hauteur H <sub>BL</sub> mm	Höhe Hauteur H <sub>EL</sub> mm	Dicke Epaisseur D <sub>F</sub> mm	Art.-Nr. No art.	XPS	SW	GW
				58xxxxx Preis Prix CHF/m	56xxxxx Preis Prix CHF/m	66xxxxx Preis Prix CHF/m
120	200	60	xx00706	77.-	100.10	100.10
120	200	80	xx00708	81.30	104.40	104.40
120	200	100	xx00710	85.75	108.85	108.85
120	200	120	xx00712	90.05	113.15	113.15
120	200	140	xx00714	94.50	117.60	117.60
120	200	160	xx00716	98.85	121.90	121.90
120	200	180	xx00718	103.30	126.35	126.35
120	200	200	xx00720	107.60	130.65	130.65
120	200	220	xx00722	112.05	135.10	135.10
120	200	240	xx00724	116.35	139.40	139.40
120	200	260	xx00726	120.80	143.85	143.85
120	200	280	xx00728	125.10	148.15	148.15
120	200	300	xx00730	129.55	152.60	152.60
160	300	60	xx00806	96.60	119.70	119.70
160	300	80	xx00808	100.90	124.-	124.-
160	300	100	xx00810	105.35	128.45	128.45
160	300	120	xx00812	109.65	132.75	132.75
160	300	140	xx00814	114.10	137.20	137.20
160	300	160	xx00816	118.45	141.50	141.50
160	300	180	xx00818	122.90	145.95	145.95
160	300	200	xx00820	127.20	150.25	150.25
160	300	220	xx00822	131.65	154.70	154.70
160	300	240	xx00824	135.95	159.-	159.-
160	300	260	xx00826	140.40	163.45	163.45
160	300	280	xx00828	144.70	167.75	167.75
160	300	300	xx00830	149.15	172.20	172.20
200	300	60	xx09806	106.35	129.40	129.40
200	300	80	xx09808	110.65	133.70	133.70
200	300	100	xx09810	115.10	138.15	138.15
200	300	120	xx09812	119.40	142.50	142.50
200	300	140	xx09814	123.85	146.90	146.90
200	300	160	xx09816	128.15	151.25	151.25
200	300	180	xx09818	132.60	155.70	155.70
200	300	200	xx09820	136.90	160.-	160.-
200	300	220	xx09822	141.35	164.45	164.45
200	300	240	xx09824	145.65	168.75	168.75
200	300	260	xx09826	150.10	173.20	173.20
200	300	280	xx09828	154.45	177.50	177.50
200	300	300	xx09830	158.90	181.95	181.95

Produktgruppe 0101

Groupe de produit 0101



**Gedämmter Blechsockel Chromstahl A2**

Gedämmte Blechsockel dienen als Verschmutzungs- und Spritzwasserschutz.

Blechqualität: Chromstahl A2, 0.5 mm  
Hinweis: mit Schutzfolie  
Dämmmaterial: XPS

**Socle isolants avec plinthe métallique Inox A2**

Socles isolants avec plinthe métallique servent de protection contre les salissures et les éclaboussures d'eau.

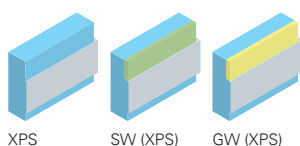
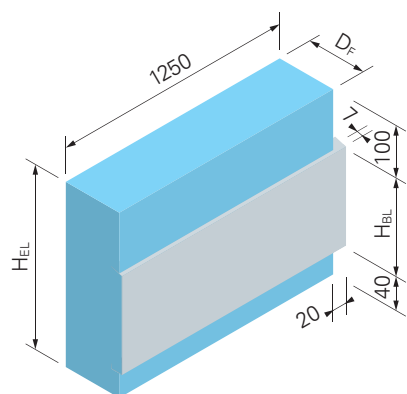
Qualité de tôle: Inox A2, 0.5 mm  
Remarque: avec feuille de protection  
Matériau d'isolation: XPS

Höhe Hauteur H <sub>BL</sub> mm	Höhe Hauteur H <sub>EL</sub> mm	Dicke Epaisseur D <sub>F</sub> mm	Art.-Nr. No art.	XPS	SW	GW
				58xxxxx Preis Prix CHF/m	56xxxxx Preis Prix CHF/m	66xxxxx Preis Prix CHF/m
160	300	60	xx00906	96.60	119.70	119.70
160	300	80	xx00908	100.90	124.-	124.-
160	300	100	xx00910	105.35	128.45	128.45
160	300	120	xx00912	109.65	132.75	132.75
160	300	140	xx00914	114.10	137.20	137.20
160	300	160	xx00916	118.45	141.50	141.50
160	300	180	xx00918	122.90	145.95	145.95
160	300	200	xx00920	127.20	150.25	150.25
160	300	220	xx00922	131.65	154.70	154.70
160	300	240	xx00924	135.95	159.-	159.-
160	300	260	xx00926	140.40	163.45	163.45
160	300	280	xx00928	144.70	167.75	167.75
160	300	300	xx00930	149.15	172.20	172.20
200	340	60	xx10306	106.35	129.40	129.40
200	340	80	xx10308	110.65	133.70	133.70
200	340	100	xx10310	115.10	138.15	138.15
200	340	120	xx10312	119.40	142.50	142.50
200	340	140	xx10314	123.85	146.90	146.90
200	340	160	xx10316	128.15	151.25	151.25
200	340	180	xx10318	132.60	155.70	155.70
200	340	200	xx10320	136.90	160.-	160.-
200	340	220	xx10322	141.35	164.45	164.45
200	340	240	xx10324	145.65	168.75	168.75
200	340	260	xx10326	150.10	173.20	173.20
200	340	280	xx10328	154.45	177.50	177.50
200	340	300	xx10330	158.90	181.95	181.95

Produktgruppe 0102

Groupe de produit 0102

Bestellformulare unter [www.dosteba.ch](http://www.dosteba.ch)  
Formulaires de commande sur [www.dosteba.ch](http://www.dosteba.ch)



## Gedämmter Blechsockel Ugitop

Gedämmte Blechsockel dienen als Verschmutzungs- und Spritzwasserschutz.

Blechqualität: Ugitop, 0,5 mm  
Hinweis: mit Schutzfolie  
Dämmmaterial: XPS

## Socle isolants avec plinthe métallique Ugitop

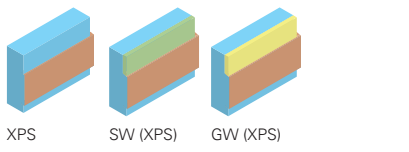
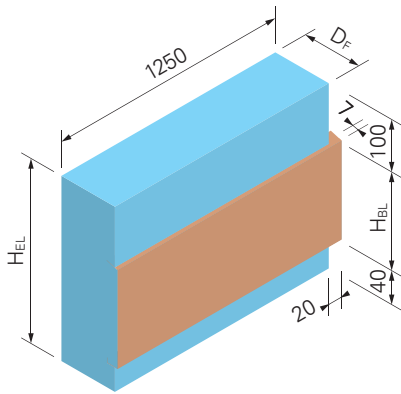
Socles isolants avec plinthe métallique servent de protection contre les salissures et les éclaboussures d'eau.

Qualité de tôle: Ugitop, 0,5 mm  
Remarque: avec feuille de protection  
Matériau d'isolation: XPS

Höhe Hauteur H <sub>BL</sub> mm	Höhe Hauteur H <sub>EL</sub> mm	Dicke Epaisseur D <sub>F</sub> mm	Art.-Nr. No art.	XPS	SW	GW
				58xxxxx Preis Prix CHF/m	56xxxxx Preis Prix CHF/m	66xxxxx Preis Prix CHF/m
160	300	60	xx01106	103.95	127.05	127.05
160	300	80	xx01108	108.55	131.65	131.65
160	300	100	xx01110	113.30	136.35	136.35
160	300	120	xx01112	117.85	140.95	140.95
160	300	140	xx01114	122.60	145.65	145.65
160	300	160	xx01116	127.20	150.25	150.25
160	300	180	xx01118	131.90	155.-	155.-
160	300	200	xx01120	136.50	159.55	159.55
160	300	220	xx01122	141.20	164.30	164.30
160	300	240	xx01124	145.80	168.90	168.90
160	300	260	xx01126	150.55	173.60	173.60
160	300	280	xx01128	155.10	178.20	178.20
160	300	300	xx01130	159.85	182.90	182.90
200	340	60	xx10406	114.40	137.45	137.45
200	340	80	xx10408	119.-	142.05	142.05
200	340	100	xx10410	123.70	146.80	146.80
200	340	120	xx10412	128.30	151.35	151.35
200	340	140	xx10414	133.-	156.10	156.10
200	340	160	xx10416	137.60	160.70	160.70
200	340	180	xx10418	142.35	165.40	165.40
200	340	200	xx10420	146.90	170.-	170.-
200	340	220	xx10422	151.65	174.70	174.70
200	340	240	xx10424	156.25	179.30	179.30
200	340	260	xx10426	160.95	184.05	184.05
200	340	280	xx10428	165.55	188.60	188.60
200	340	300	xx10430	170.30	193.35	193.35

Produktgruppe 0102

Groupe de produit 0102



**Gedämmter Blechsockel  
Kupfer**

Gedämmte Blechsockel dienen als Verschmutzungs- und Spritzwasserschutz.

Blechqualität: Kupfer, 0.55 mm  
Hinweis: ohne Schutzfolie  
Dämmmaterial: XPS

**Socle isolants avec  
plinthe métallique  
Cuivre**

Socles isolants avec plinthe métallique servent de protection contre les salissures et les éclaboussures d'eau.

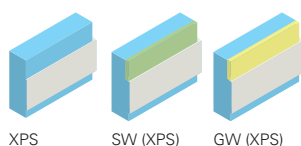
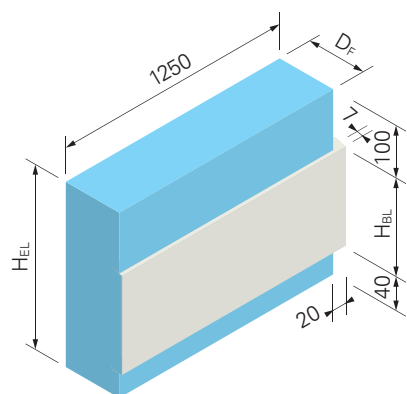
Qualité de tôle: Cuivre, 0.55 mm  
Remarque: sans feuille de protection  
Matériau d'isolation: XPS

Höhe Hauteur H <sub>BL</sub> mm	Höhe Hauteur H <sub>EL</sub> mm	Dicke Epaisseur D <sub>F</sub> mm	Art.-Nr. No art.	XPS	SW	GW
				58xxxxx Preis Prix CHF/m	56xxxxx Preis Prix CHF/m	66xxxxx Preis Prix CHF/m
160	300	60	xx01306	114.55	137.60	137.60
160	300	80	xx01308	119.70	142.75	142.75
160	300	100	xx01310	124.80	147.90	147.90
160	300	120	xx01312	129.95	153.05	153.05
160	300	140	xx01314	135.10	158.20	158.20
160	300	160	xx01316	140.25	163.35	163.35
160	300	180	xx01318	145.40	168.45	168.45
160	300	200	xx01320	150.55	173.60	173.60
160	300	220	xx01322	155.70	178.75	178.75
160	300	240	xx01324	160.80	183.90	183.90
160	300	260	xx01326	165.95	189.05	189.05
160	300	280	xx01328	171.10	194.20	194.20
160	300	300	xx01330	176.25	199.35	199.35
200	340	60	xx10506	126.05	149.15	149.15
200	340	80	xx10508	131.20	154.30	154.30
200	340	100	xx10510	136.35	159.45	159.45
200	340	120	xx10512	141.50	164.60	164.60
200	340	140	xx10514	146.65	169.70	169.70
200	340	160	xx10516	151.80	174.85	174.85
200	340	180	xx10518	156.95	180.-	180.-
200	340	200	xx10520	162.05	185.15	185.15
200	340	220	xx10522	167.20	190.30	190.30
200	340	240	xx10524	172.35	195.45	195.45
200	340	260	xx10526	177.50	200.60	200.60
200	340	280	xx10528	182.65	205.70	205.70
200	340	300	xx10530	187.80	210.85	210.85

Produktgruppe 0102

Groupe de produit 0102

Bestellformulare unter [www.dosteba.ch](http://www.dosteba.ch)  
Formulaires de commande sur [www.dosteba.ch](http://www.dosteba.ch)



### Gedämmter Blechsockel Aluman

Gedämmte Blechsockel dienen als Verschmutzungs- und Spritzwasserschutz.

Blechqualität: Aluman, 0.8 mm  
Hinweis: mit Schutzfolie  
Dämmmaterial: XPS

### Socle isolants avec plinthe métallique Aluman

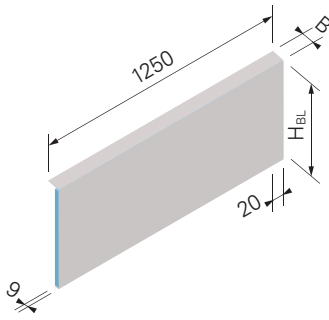
Socles isolants avec plinthe métallique servent de protection contre les salissures et les éclaboussures d'eau.

Qualité de tôle: Aluman, 0.8 mm  
Remarque: avec feuille de protection  
Matériau d'isolation: XPS

Höhe Hauteur H <sub>BL</sub> mm	Höhe Hauteur H <sub>EL</sub> mm	Dicke Epaisseur D <sub>F</sub> mm	Art.-Nr. No art.	XPS	SW	GW
				58xxxxx Preis Prix CHF/m	56xxxxx Preis Prix CHF/m	66xxxxx Preis Prix CHF/m
160	300	60	xx01506	96.60	119.70	119.70
160	300	80	xx01508	100.90	124.-	124.-
160	300	100	xx01510	105.35	128.45	128.45
160	300	120	xx01512	109.65	132.75	132.75
160	300	140	xx01514	114.10	137.20	137.20
160	300	160	xx01516	118.45	141.50	141.50
160	300	180	xx01518	122.90	145.95	145.95
160	300	200	xx01520	127.20	150.25	150.25
160	300	220	xx01522	131.65	154.70	154.70
160	300	240	xx01524	135.95	159.-	159.-
160	300	260	xx01526	140.40	163.45	163.45
160	300	280	xx01528	144.70	167.75	167.75
160	300	300	xx01530	149.15	172.20	172.20
200	340	60	xx10606	106.35	129.40	129.40
200	340	80	xx10608	110.65	133.70	133.70
200	340	100	xx10610	115.10	138.15	138.15
200	340	120	xx10612	119.40	142.50	142.50
200	340	140	xx10614	123.85	146.90	146.90
200	340	160	xx10616	128.15	151.25	151.25
200	340	180	xx10618	132.60	155.70	155.70
200	340	200	xx10620	136.90	160.-	160.-
200	340	220	xx10622	141.35	164.45	164.45
200	340	240	xx10624	145.65	168.75	168.75
200	340	260	xx10626	150.10	173.20	173.20
200	340	280	xx10628	154.45	177.50	177.50
200	340	300	xx10630	158.90	181.95	181.95

Produktgruppe 0102

Groupe de produit 0102



**Sockelleiste ohne Wärmedämmung**

Sockelleisten ohne Wärmedämmung dienen als Verschmutzungs- und Spritzwasserschutz.

Hinweis: mit Ausnahme von Kupfer werden alle Blechqualitäten mit einer Schutzfolie ausgeliefert

**Plinthe sans isolation thermique**

Plinthes sans isolation thermique servent de protection contre les salissures et les éclaboussures d'eau.

Remarque: a l'exception du cuivre, toutes les qualités de tôle sont livrées avec une feuille de protection

Blechqualität Qualité de tôle mm	Höhe Hauteur H <sub>BL</sub> mm	Breite Largeur B mm	Art.-Nr. No art.	Preis Prix CHF/m
Chromstahl A2 0.5	120	9	5000151	47.-
Inox A2 0.5	120	20	5000152	47.70
Ugitop 0.5	120	9	5000153	50.60
Ugitop 0.5	120	20	5000154	51.30
Kupfer 0.55	120	9	5000155	55.75
Cuivre 0.55	120	20	5000156	56.45
Aluman 0.8	120	9	5000157	47.-
Aluman 0.8	120	20	5000158	47.70
Chromstahl A2 0.5	160	9	5000161	54.90
Inox A2 0.5	160	20	5000162	55.60
Ugitop 0.5	160	9	5000163	59.20
Ugitop 0.5	160	20	5000164	59.90
Kupfer 0.55	160	9	5000165	65.20
Cuivre 0.55	160	20	5000166	65.90
Aluman 0.8	160	9	5000167	54.90
Aluman 0.8	160	20	5000168	55.60
Chromstahl A2 0.5	200	9	5022651	62.85
Inox A2 0.5	200	20	5022652	63.50
Ugitop 0.5	200	9	5022653	67.85
Ugitop 0.5	200	20	5022654	68.55
Kupfer 0.55	200	9	5022655	74.65
Cuivre 0.55	200	20	5022656	75.35
Aluman 0.8	200	9	5022657	62.85
Aluman 0.8	200	20	5022658	63.50

Produktgruppe 0103

Groupe de produit 0103

**Zuschläge**

**Suppléments**

**Mehrhöhe Blech**

bei Sockelleisten und Blechsockeln

Höhe H<sub>BL</sub>: grösser als 200 mm  
max. Höhe H<sub>BL</sub>: 240 mm

**Hauteur supplémentaire de tôle**

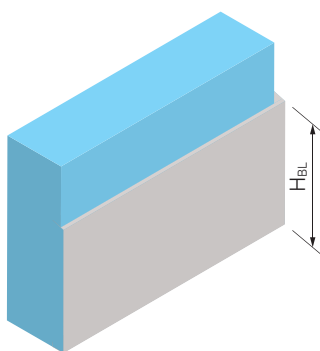
pour plinthes et socles isolants avec plinthe métallique

Hauteur H<sub>BL</sub>: supérieure à 200 mm  
max. Hauteur H<sub>BL</sub>: 240 mm

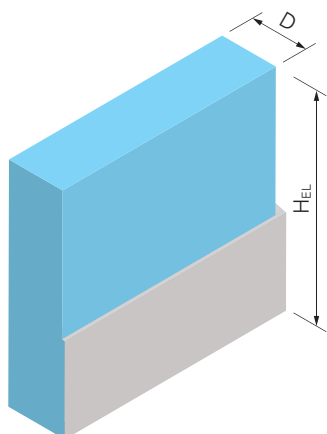
	Art.-Nr. No art.	Preis/Prix CHF/m
		auf Anfrage sur demande

Produktgruppe 0192

Groupe de produit 0192



Bestellformulare unter [www.dosteba.ch](http://www.dosteba.ch)  
Formulaires de commande sur [www.dosteba.ch](http://www.dosteba.ch)



## Zuschläge

### Mehrhöhe XPS

bei Sockelleisten mit Wärmedämmung und Blechsockeln

bei Sockelleisten

Höhe  $H_{EL}$ : grösser als 300 mm

bei Blechsockeln

Höhe  $H_{EL}$ : grösser als 300/340 mm

## Suppléments

### Hauteur supplémentaire XPS

pour plinthes avec isolation thermique et socles isolants avec plinthe métallique

au plinthes

avec hauteur  $H_{EL}$ : supérieure à 300 mm

au socles isolants avec plinthe métallique

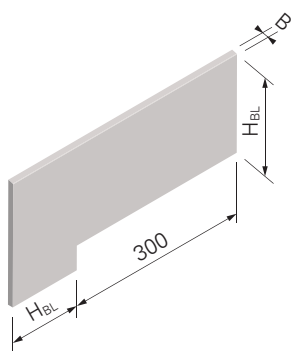
avec hauteur  $H_{EL}$ : supérieure à 300/340 mm

Art.-Nr.	Preis/Prix
No art.	CHF/m

auf Anfrage	
sur demande	

Produktgruppe 0192

Groupe de produit 0192



**Zubehör**

**Accessoires**

**Treppensockelleiste**

**Plinthe d'escaliers**

für Sockelleisten und Blechsockel

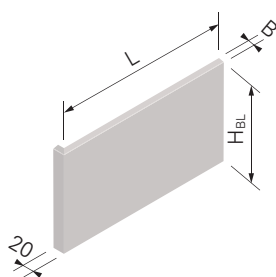
pour plinthes et socles isolants avec plinthe métallique

Blechqualität Qualité de tôle mm	Höhe Hauteur H <sub>BL</sub> mm	Breite Largeur B mm	Li/Re Ga/Dr	Art.-Nr. No art.	Preis/Prix CHF/Stk. CHF/Pce
Chromstahl A2 0.5	120	9	Li / Ga	5000251	103.15
Inox A2 0.5	120	9	Re / Dr	5000252	103.15
Chromstahl A2 0.5	120	20	Li / Ga	5000253	103.15
Inox A2 0.5	120	20	Re / Dr	5000254	103.15
Ugitop 0.5	120	9	Li / Ga	5000256	110.90
Ugitop 0.5	120	9	Re / Dr	5000257	110.90
Ugitop 0.5	120	20	Li / Ga	5000258	110.90
Ugitop 0.5	120	20	Re / Dr	5000259	110.90
Kupfer 0.55	120	9	Li / Ga	5000261	122.30
Cuivre 0.55	120	9	Re / Dr	5000262	122.30
Kupfer 0.55	120	20	Li / Ga	5000263	122.30
Cuivre 0.55	120	20	Re / Dr	5000264	122.30
Aluman 0.8	120	9	Li / Ga	5000266	103.15
Aluman 0.8	120	9	Re / Dr	5000267	103.15
Aluman 0.8	120	20	Li / Ga	5000268	103.15
Aluman 0.8	120	20	Re / Dr	5000269	103.15
Chromstahl A2 0.5	160	9	Li / Ga	5000271	108.40
Inox A2 0.5	160	9	Re / Dr	5000272	108.40
Chromstahl A2 0.5	160	20	Li / Ga	5000273	108.40
Inox A2 0.5	160	20	Re / Dr	5000274	108.40
Ugitop 0.5	160	9	Li / Ga	5000276	116.60
Ugitop 0.5	160	9	Re / Dr	5000277	116.60
Ugitop 0.5	160	20	Li / Ga	5000278	116.60
Ugitop 0.5	160	20	Re / Dr	5000279	116.60
Kupfer 0.55	160	9	Li / Ga	5000281	128.60
Cuivre 0.55	160	9	Re / Dr	5000282	128.60
Kupfer 0.55	160	20	Li / Ga	5000283	128.60
Cuivre 0.55	160	20	Re / Dr	5000284	128.60
Aluman 0.8	160	9	Li / Ga	5000286	108.40
Aluman 0.8	160	9	Re / Dr	5000287	108.40
Aluman 0.8	160	20	Li / Ga	5000288	108.40
Aluman 0.8	160	20	Re / Dr	5000289	108.40
Chromstahl A2 0.5	200	9	Li / Ga	5022751	113.70
Inox A2 0.5	200	9	Re / Dr	5022752	113.70
Chromstahl A2 0.5	200	20	Li / Ga	5022753	113.70
Inox A2 0.5	200	20	Re / Dr	5022754	113.70
Ugitop 0.5	200	9	Li / Ga	5022756	122.30
Ugitop 0.5	200	9	Re / Dr	5022757	122.30
Ugitop 0.5	200	20	Li / Ga	5022758	122.30
Ugitop 0.5	200	20	Re / Dr	5022759	122.30
Kupfer 0.55	200	9	Li / Ga	5022761	134.85
Cuivre 0.55	200	9	Re / Dr	5022762	134.85
Kupfer 0.55	200	20	Li / Ga	5022763	134.85
Cuivre 0.55	200	20	Re / Dr	5022764	134.85
Aluman 0.8	200	9	Li / Ga	5022766	113.70
Aluman 0.8	200	9	Re / Dr	5022767	113.70
Aluman 0.8	200	20	Li / Ga	5022768	113.70
Aluman 0.8	200	20	Re / Dr	5022769	113.70

Produktgruppe 0105

Groupe de produit 0105

Bestellformulare unter [www.dosteba.ch](http://www.dosteba.ch)  
Formulaires de commande sur [www.dosteba.ch](http://www.dosteba.ch)



## Zubehör

## Accessoires

## Leibungssockelleiste

für Sockelleisten und Blechsockel

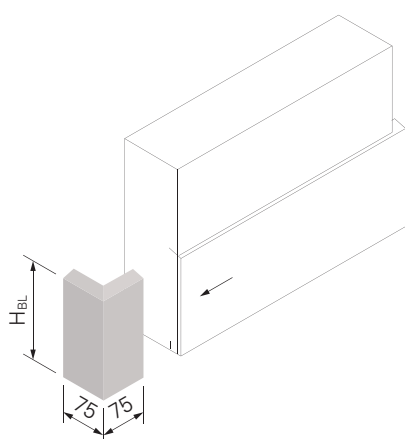
## Plinthe pour embrasure

pour plinthes et socles isolants avec plinthe métallique

Blechqualität Qualité de tôle mm	Höhe Hauteur H <sub>BL</sub> mm	Breite Largeur B mm	Länge Longueur L mm	Art.-Nr. No art.	Preis/Prix CHF/Stk. CHF/Pce
Chromstahl A2 0.5	120	9	200	5000171	44.05
Inox A2 0.5	120	9	300	5000172	48.80
Ugitop 0.5	120	9	200	5000173	47.40
Ugitop 0.5	120	9	300	5000174	52.15
Kupfer 0.55	120	9	200	5000175	52.25
Cuivre 0.55	120	9	300	5000176	57.-
Aluman 0.8	120	9	200	5000177	44.05
Aluman 0.8	120	9	300	5000178	48.80
Chromstahl A2 0.5	160	9	200	5000181	48.50
Inox A2 0.5	160	9	300	5000182	52.95
Ugitop 0.5	160	9	200	5000183	52.-
Ugitop 0.5	160	9	300	5000184	56.70
Kupfer 0.55	160	9	200	5000185	57.40
Cuivre 0.55	160	9	300	5000186	62.15
Aluman 0.8	160	9	200	5000187	48.50
Aluman 0.8	160	9	300	5000188	52.95
Chromstahl A2 0.5	200	9	200	5022661	52.95
Inox A2 0.5	200	9	300	5022662	57.15
Ugitop 0.5	200	9	200	5022663	56.55
Ugitop 0.5	200	9	300	5022664	61.30
Kupfer 0.55	200	9	200	5022665	62.55
Cuivre 0.55	200	9	300	5022666	67.30
Aluman 0.8	200	9	200	5022667	52.95
Aluman 0.8	200	9	300	5022668	57.15

Produktgruppe 0104

Groupe de produit 0104



## Eckenabdeckblech

für Sockelleisten mit Wärmedämmung und Blechsockel

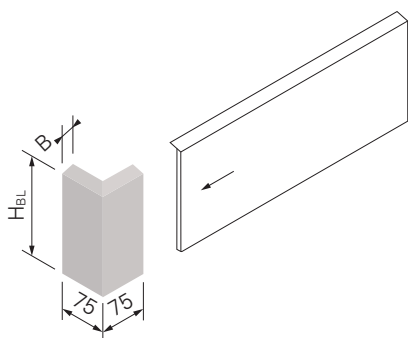
## Tôle de finition d'angles

pour plinthes avec isolation thermique et socles isolants avec plinthe métallique

Blechqualität Qualité de tôle mm	Höhe Hauteur H <sub>BL</sub> mm	Art.-Nr. No art.	Preis/Prix CHF/Stk. CHF/Pce
Chromstahl A2 0.5/Inox A2 0.5	120	5000351	51.-
Ugitop 0.5/Ugitop 0.5	120	5000352	54.90
Kupfer 0.55/Cuivre 0.55	120	5000353	60.45
Aluman 0.8/Aluman 0.8	120	5000354	51.-
Chromstahl A2 0.5/Inox A2 0.5	160	5000356	52.80
Ugitop 0.5/Ugitop 0.5	160	5000357	57.-
Kupfer 0.55/Cuivre 0.55	160	5000358	62.55
Aluman 0.8/Aluman 0.8	160	5000359	52.80
Chromstahl A2 0.5/Inox A2 0.5	200	5022771	54.65
Ugitop 0.5/Ugitop 0.5	200	5022772	59.10
Kupfer 0.55/Cuivre 0.55	200	5022773	64.65
Aluman 0.8/Aluman 0.8	200	5022774	54.65

Produktgruppe 0106

Groupe de produit 0106



**Zubehör**

**Accessoires**

**Eckenabdeckblech**

**Tôle de finition d'angles**

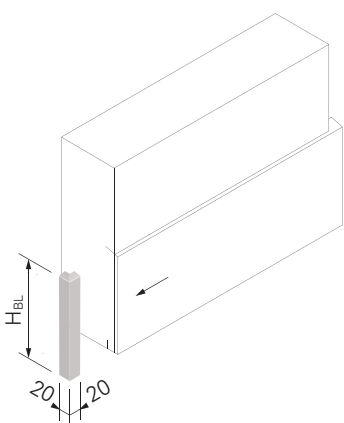
für Sockelleisten ohne Wärmedämmung

pour plinthes sans isolation thermique

Blechqualität Qualité de tôle mm	Höhe Hauteur H <sub>BL</sub> mm	Breite Largeur B mm	Art.-Nr. No art.	Preis/Prix CHF/Stk. CHF/Pce
Chromstahl A2 0.5	120	9	5000361	51.–
Inox A2 0.5	120	20	5000362	51.–
Ugitop 0.5	120	9	5000363	54.90
Ugitop 0.5	120	20	5000364	54.90
Kupfer 0.55	120	9	5000365	60.45
Cuivre 0.55	120	20	5000366	60.45
Aluman 0.8	120	9	5000367	51.–
Aluman 0.8	120	20	5000368	51.–
Chromstahl A2 0.5	160	9	5000371	52.80
Inox A2 0.5	160	20	5000372	52.80
Ugitop 0.5	160	9	5000373	57.–
Ugitop 0.5	160	20	5000374	57.–
Kupfer 0.55	160	9	5000375	62.55
Cuivre 0.55	160	20	5000376	62.55
Aluman 0.8	160	9	5000377	52.80
Aluman 0.8	160	20	5000378	52.80
Chromstahl A2 0.5	200	9	5022781	54.65
Inox A2 0.5	200	20	5022782	54.65
Ugitop 0.5	200	9	5022783	59.10
Ugitop 0.5	200	20	5022784	59.10
Kupfer 0.55	200	9	5022785	64.65
Cuivre 0.55	200	20	5022786	64.65
Aluman 0.8	200	9	5022787	54.65
Aluman 0.8	200	20	5022788	54.65

Produktgruppe 0106

Groupe de produit 0106



**Abschlusswinkel**

**Equerre de finition**

für Sockelleisten und Blechsockel

pour plinthes et socles isolants avec plinthe métallique

Blechqualität Qualité de tôle mm	Höhe Hauteur H <sub>BL</sub> mm	Art.-Nr. No art.	Preis/Prix CHF/Stk. CHF/Pce
Chromstahl A2 0.5/Inox A2 0.5	120	5000381	7.65
Ugitop 0.5/Ugitop 0.5	120	5000382	8.35
Kupfer 0.55/Cuivre 0.55	120	5000383	9.15
Aluman 0.8/Aluman 0.8	120	5000384	7.65
Chromstahl A2 0.5/Inox A2 0.5	160	5000386	7.90
Ugitop 0.5/Ugitop 0.5	160	5000387	8.60
Kupfer 0.55/Cuivre 0.55	160	5000388	9.45
Aluman 0.8/Aluman 0.8	160	5000389	7.90
Chromstahl A2 0.5/Inox A2 0.5	200	5022791	8.20
Ugitop 0.5/Ugitop 0.5	200	5022792	8.90
Kupfer 0.55/Cuivre 0.55	200	5022793	9.75
Aluman 0.8/Aluman 0.8	200	5022794	8.20

Produktgruppe 0107

Groupe de produit 0107

Bestellformulare unter [www.dosteba.ch](http://www.dosteba.ch)  
Formulaires de commande sur [www.dosteba.ch](http://www.dosteba.ch)



## Zubehör

### Klebdichtstoff ST-Polymer

Einkomponenten ST-Polymer für dynamische Verklebungen von Dosteba Elementen und anderen Bauteilen.

Farbe: weiss  
Inhalt: 290 ml

Stk./Pkt.  
Pce/Pqt

**1**  
**12**

Produktgruppe 0092

## Accessoires

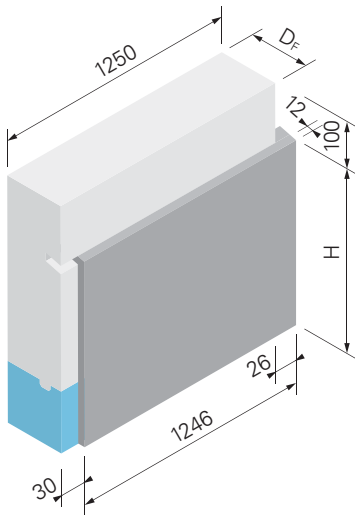
### Mastic collant à élasticité durable ST-Polymère

ST-Polymère monocomposant pour collages dynamiques ainsi d'éléments Dosteba et autres composants.

Couleur: blanc  
Contenu: 290 ml

Art.-Nr. No art.	Preis/Prix CHF/Stk. CHF/Pce	Art.-Nr. No art.	Preis/Prix CHF/Pkt. CHF/Pqt
5000581	<b>34.90</b> 26.97	5000582	<b>323.60</b>

Groupe de produit 0092



**GFB-Sockelelement mit Wärmedämmung gerade Elemente**

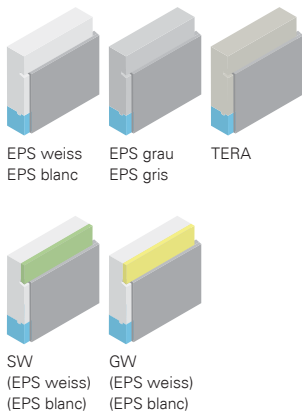
GFB-Sockelelemente mit Wärmedämmung dienen als architektonische Gestaltungselemente und schützen den Sockelbereich vor Beschädigungen, Verschmutzungen und Spritzwasser.

Material: Glasfaserbeton  
 Farbe: betongrau, wolkig  
 Oberfläche: glatt  
 Dämmmaterial oben: EPS 20 kg/m³/TERA  
 Dämmmaterial unten: XPS

**GFB-Plinthe avec isolation thermique Eléments droits**

GFB-Plinthes avec isolation thermique servent d'éléments de design architectural et protègent la zone inférieure des détériorations, des salissures et des éclaboussures d'eau.

Matériau: Fibrobéton  
 Couleur: gris béton, nuageux  
 Surface: lisse  
 Matériau d'isolation en haut: EPS 20 kg/m³/TERA  
 Matériau d'isolation en bas: XPS

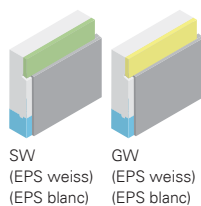
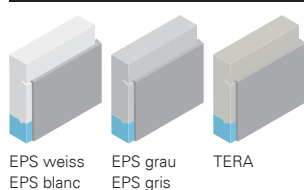
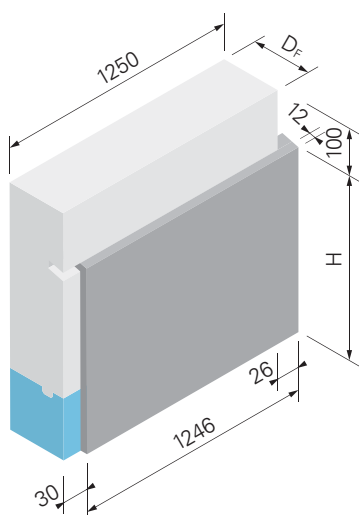


Höhe Hauteur H mm	Dicke Épaisseur D <sub>f</sub> mm	Art.-Nr. No art.	EPS	EPS	TERA	SW	GW
			52xxxxx	54xxxxx	62xxxxx	57xxxxx	67xxxxx
			Preis Prix CHF/m	Preis Prix CHF/m	Preis Prix CHF/m	Preis Prix CHF/m	Preis Prix CHF/m
200	60	xx00106	161.10	171.10	206.15	184.20	184.20
200	80	xx00108	166.10	176.25	211.85	189.20	189.20
200	100	xx00110	171.10	181.40	217.55	194.20	194.20
200	120	xx00112	176.10	186.55	223.25	199.20	199.20
200	140	xx00114	181.10	191.70	229.05	204.20	204.20
200	160	xx00116	186.10	196.80	234.75	209.20	209.20
200	180	xx00118	191.15	201.95	240.45	214.20	214.20
200	200	xx00120	196.15	207.10	246.15	219.20	219.20
200	220	xx00122	201.15	212.25	252.-	224.20	224.20
200	240	xx00124	206.15	217.40	257.70	229.20	229.20
200	260	xx00126	211.15	222.55	263.40	234.20	234.20
200	280	xx00128	216.15	227.70	269.10	239.20	239.20
200	300	xx00130	221.15	232.85	274.95	244.20	244.20
300	60	xx00206	190.70	200.70	235.75	213.80	213.80
300	80	xx00208	196.40	206.55	242.15	219.50	219.50
300	100	xx00210	202.25	212.55	248.65	225.30	225.30
300	120	xx00212	207.95	218.35	255.05	231.-	231.-
300	140	xx00214	213.80	224.35	261.60	236.85	236.85
300	160	xx00216	219.50	230.20	268.-	242.55	242.55
300	180	xx00218	225.30	236.15	274.55	248.40	248.40
300	200	xx00220	231.-	242.-	280.90	254.10	254.10
300	220	xx00222	236.85	248.-	287.45	259.95	259.95
300	240	xx00224	242.55	253.80	293.85	265.65	265.65
300	260	xx00226	248.40	259.80	300.40	271.45	271.45
300	280	xx00228	254.10	265.65	306.75	277.15	277.15
300	300	xx00230	259.95	271.60	313.30	283.-	283.-
400	60	xx00306	220.30	230.30	265.35	243.40	243.40
400	80	xx00308	227.-	237.15	272.60	250.05	250.05
400	100	xx00310	233.65	243.95	279.95	256.75	256.75
400	120	xx00312	240.35	250.75	287.15	263.40	263.40
400	140	xx00314	247.-	257.55	294.55	270.10	270.10
400	160	xx00316	253.70	264.40	301.75	276.75	276.75
400	180	xx00318	260.35	271.20	309.15	283.40	283.40
400	200	xx00320	267.-	278.-	316.35	290.10	290.10
400	220	xx00322	273.70	284.80	323.75	296.75	296.75
400	240	xx00324	280.35	291.60	330.95	303.45	303.45
400	260	xx00326	287.05	298.45	338.35	310.10	310.10
400	280	xx00328	293.70	305.25	345.55	316.80	316.80
400	300	xx00330	300.40	312.05	352.90	323.45	323.45

Produktgruppe 0203

Groupe de produit 0203

Bestellformulare unter [www.dosteba.ch](http://www.dosteba.ch)  
 Formulaire de commande sur [www.dosteba.ch](http://www.dosteba.ch)



### GFB-Sockelelement mit Wärmedämmung gerade Elemente

GFB-Sockelelemente mit Wärmedämmung dienen als architektonische Gestaltungselemente und schützen den Sockelbereich vor Beschädigungen, Verschmutzungen und Spritzwasser.

Material: Glasfaserbeton  
 Farbe: betongrau, wolkig  
 Oberfläche: glatt  
 Dämmmaterial oben: EPS 20 kg/m<sup>3</sup>/TERA  
 Dämmmaterial unten: XPS

### GFB-Plinthe avec isolation thermique Eléments droits

GFB-Plinthes avec isolation thermique servent d'éléments de design architectural et protègent la zone inférieure des détériorations, des salissures et des éclaboussures d'eau.

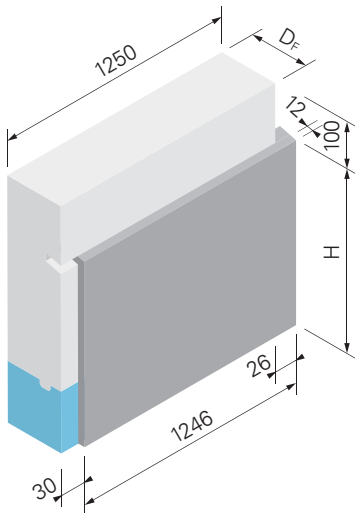
Matériau: Fibrobéton  
 Couleur: gris béton, nuageux  
 Surface: lisse  
 Matériau d'isolation en haut: EPS 20 kg/m<sup>3</sup>/TERA  
 Matériau d'isolation en bas: XPS

Höhe Hauteur H mm	Dicke Epaisseur D <sub>F</sub> mm	Art.-Nr. No art.	EPS	EPS	TERA	SW	GW
			52xxxxx	54xxxxx	62xxxxx	57xxxxx	67xxxxx
			Preis Prix CHF/m	Preis Prix CHF/m	Preis Prix CHF/m	Preis Prix CHF/m	Preis Prix CHF/m
500	60	xx00406	249.90	259.95	294.95	273.-	273.-
500	80	xx00408	257.30	267.45	303.-	280.35	280.35
500	100	xx00410	264.65	274.95	311.10	287.75	287.75
500	120	xx00412	272.-	282.45	319.15	295.10	295.10
500	140	xx00414	279.40	290.10	327.20	302.45	302.45
500	160	xx00416	286.75	297.60	335.25	309.85	309.85
500	180	xx00418	294.25	305.10	343.35	317.35	317.35
500	200	xx00420	301.65	312.60	351.40	324.70	324.70
500	220	xx00422	309.-	320.25	359.45	332.05	332.05
500	240	xx00424	316.35	327.75	367.50	339.45	339.45
500	260	xx00426	323.75	335.25	375.60	346.80	346.80
500	280	xx00428	331.10	342.75	383.65	354.15	354.15
500	300	xx00430	338.60	350.40	391.70	361.70	361.70
600	60	xx00506	279.55	289.55	324.55	302.60	302.60
600	80	xx00508	287.60	297.75	333.30	310.65	310.65
600	100	xx00510	295.80	306.10	342.20	318.85	318.85
600	120	xx00512	303.85	314.30	351.-	326.95	326.95
600	140	xx00514	312.05	322.60	359.85	335.15	335.15
600	160	xx00516	320.10	330.80	368.65	343.20	343.20
600	180	xx00518	328.30	339.15	377.50	351.40	351.40
600	200	xx00520	336.40	347.35	386.30	359.45	359.45
600	220	xx00522	344.60	355.70	395.20	367.65	367.65
600	240	xx00524	352.65	363.90	403.95	375.70	375.70
600	260	xx00526	360.85	372.25	412.85	383.90	383.90
600	280	xx00528	368.90	380.45	421.60	392.-	392.-
600	300	xx00530	377.10	388.80	430.50	400.20	400.20
700	60	xx00606	309.15	319.15	354.15	332.20	332.20
700	80	xx00608	318.05	328.20	363.90	341.10	341.10
700	100	xx00610	327.05	337.35	373.65	350.15	350.15
700	120	xx00612	335.95	346.40	383.35	359.05	359.05
700	140	xx00614	345.-	355.55	393.10	368.05	368.05
700	160	xx00616	353.90	364.60	402.80	376.95	376.95
700	180	xx00618	362.95	373.75	412.55	386.-	386.-
700	200	xx00620	371.85	382.80	422.30	394.90	394.90
700	220	xx00622	380.85	392.-	432.-	403.95	403.95
700	240	xx00624	389.75	401.-	441.75	412.85	412.85
700	260	xx00626	398.80	410.20	451.45	421.85	421.85
700	280	xx00628	407.70	419.20	461.20	430.75	430.75
700	300	xx00630	416.70	428.40	470.95	439.80	439.80

Produktgruppe 0203

Groupe de produit 0203

Bestellformulare unter [www.dosteba.ch](http://www.dosteba.ch)  
 Formulaires de commande sur [www.dosteba.ch](http://www.dosteba.ch)



**GFB-Sockelelement mit Wärmedämmung gerade Elemente**

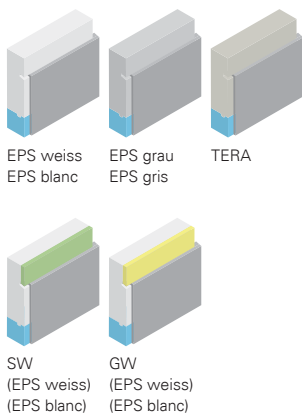
GFB-Sockelelemente mit Wärmedämmung dienen als architektonische Gestaltungselemente und schützen den Sockelbereich vor Beschädigungen, Verschmutzungen und Spritzwasser.

Material: Glasfaserbeton  
 Farbe: betongrau, wolkig  
 Oberfläche: glatt  
 Dämmmaterial oben: EPS 20 kg/m<sup>3</sup>/TERA  
 Dämmmaterial unten: XPS

**GFB-Plinthe avec isolation thermique Eléments droits**

GFB-Plinthes avec isolation thermique servent d'éléments de design architectural et protègent la zone inférieure des détériorations, des salissures et des éclaboussures d'eau.

Matériau: Fibrobéton  
 Couleur: gris béton, nuageux  
 Surface: lisse  
 Matériau d'isolation en haut: EPS 20 kg/m<sup>3</sup>/TERA  
 Matériau d'isolation en bas: XPS

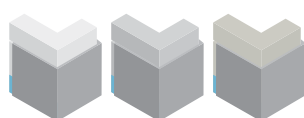
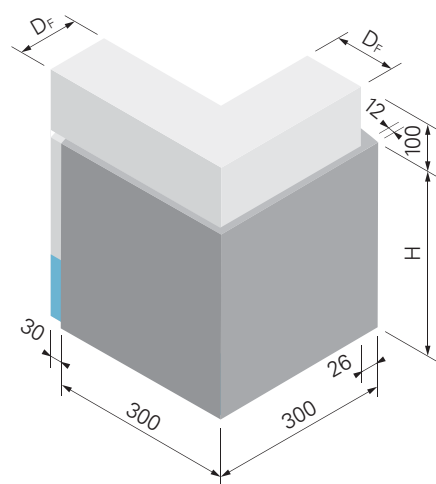


			EPS	EPS	TERA	SW	GW
			52xxxxx	54xxxxx	62xxxxx	57xxxxx	67xxxxx
Höhe	Dicke	Art.-Nr.	Preis	Preis	Preis	Preis	Preis
H mm	Epaisseur	No art.	Prix	Prix	Prix	Prix	Prix
	D <sub>f</sub> mm		CHF/m	CHF/m	CHF/m	CHF/m	CHF/m
800	60	xx00706	368.35	378.35	413.40	391.40	391.40
800	80	xx00708	378.10	388.25	423.80	401.15	401.15
800	100	xx00710	387.80	398.10	434.25	410.90	410.90
800	120	xx00712	397.55	407.95	444.65	420.60	420.60
800	140	xx00714	407.25	417.85	455.25	430.35	430.35
800	160	xx00716	417.-	427.70	465.65	440.05	440.05
800	180	xx00718	426.75	437.55	476.10	449.80	449.80
800	200	xx00720	436.45	447.45	486.50	459.55	459.55
800	220	xx00722	446.20	457.30	497.05	469.25	469.25
800	240	xx00724	455.90	467.20	507.50	479.-	479.-
800	260	xx00726	465.65	477.05	517.90	488.70	488.70
800	280	xx00728	475.40	486.90	528.35	498.45	498.45
800	300	xx00730	485.10	496.80	538.90	508.20	508.20
1000	60	xx00806	457.15	467.20	502.20	480.25	480.25
1000	80	xx00808	468.45	478.60	514.30	491.50	491.50
1000	100	xx00810	479.70	490.10	526.40	502.75	502.75
1000	120	xx00812	491.10	501.50	538.50	514.15	514.15
1000	140	xx00814	502.35	513.05	550.60	525.40	525.40
1000	160	xx00816	513.60	524.45	562.65	536.70	536.70
1000	180	xx00818	525.-	536.-	574.75	548.10	548.10
1000	200	xx00820	536.25	547.40	586.85	559.35	559.35
1000	220	xx00822	547.50	558.90	598.95	570.60	570.60
1000	240	xx00824	558.90	570.30	611.05	582.-	582.-
1000	260	xx00826	570.20	581.85	623.15	593.25	593.25
1000	280	xx00828	581.45	593.25	635.25	604.50	604.50
1000	300	xx00830	592.85	604.80	647.30	615.90	615.90
1200	60	xx00906	575.60	585.60	620.65	598.65	598.65
1200	80	xx00908	588.55	598.65	634.25	611.60	611.60
1200	100	xx00910	601.45	611.75	647.90	624.55	624.55
1200	120	xx00912	614.40	624.80	661.50	637.45	637.45
1200	140	xx00914	627.30	637.85	675.10	650.40	650.40
1200	160	xx00916	640.25	650.95	688.75	663.30	663.30
1200	180	xx00918	653.15	664.-	702.35	676.25	676.25
1200	200	xx00920	666.10	677.05	716.-	689.15	689.15
1200	220	xx00922	679.-	690.15	729.60	702.10	702.10
1200	240	xx00924	691.95	703.20	743.25	715.-	715.-
1200	260	xx00926	704.85	716.25	756.85	727.95	727.95
1200	280	xx00928	717.80	729.35	770.50	740.85	740.85
1200	300	xx00930	730.70	742.40	784.10	753.80	753.80

Produktgruppe 0203

Groupe de produit 0203

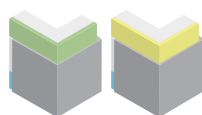
Bestellformulare unter [www.dosteba.ch](http://www.dosteba.ch)  
 Formulaire de commande sur [www.dosteba.ch](http://www.dosteba.ch)



EPS weiss  
EPS blanc

EPS grau  
EPS gris

TERA



SW  
(EPS weiss)  
(EPS blanc)

GW  
(EPS weiss)  
(EPS blanc)

### GFB-Sockelelement mit Wärmedämmung Aussenecken

GFB-Sockelelemente mit Wärmedämmung dienen als architektonische Gestaltungselemente und schützen den Sockelbereich vor Beschädigungen, Verschmutzungen und Spritzwasser.

Material: Glasfaserbeton  
Farbe: betongrau, wolkig  
Oberfläche: glatt  
Dämmmaterial oben: EPS 20 kg/m<sup>3</sup>/TERA  
Dämmmaterial unten: XPS

### GFB-Plinthe avec isolation thermique Angles extérieurs

GFB-Plinthes avec isolation thermique servent d'éléments de design architectural et protègent la zone inférieure des détériorations, des salissures et des éclaboussures d'eau.

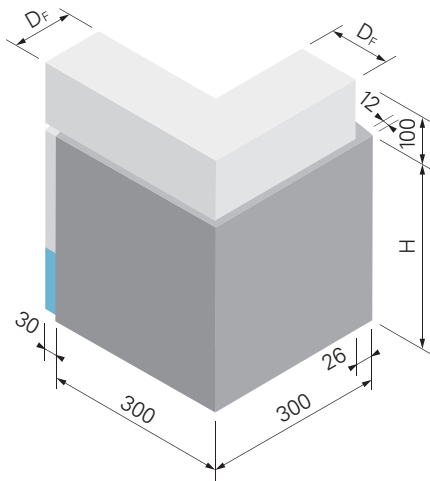
Matériau: Fibrobéton  
Couleur: gris béton, nuageux  
Surface: lisse  
Matériau d'isolation en haut: EPS 20 kg/m<sup>3</sup>/TERA  
Matériau d'isolation en bas: XPS

Höhe Hauteur H mm	Dicke Epaisseur D <sub>F</sub> mm	Art.-Nr. No art.	EPS	EPS	TERA	SW	GW
			52xxxxx	54xxxxx	62xxxxx	57xxxxx	67xxxxx
			Preis/Prix CHF/Stk. CHF/Pce	Preis/Prix CHF/Stk. CHF/Pce	Preis/Prix CHF/Stk. CHF/Pce	Preis/Prix CHF/Stk. CHF/Pce	Preis/Prix CHF/Stk. CHF/Pce
200	60	xx01006	151.50	161.50	196.55	174.60	174.60
200	80	xx01008	156.50	166.65	202.25	179.60	179.60
200	100	xx01010	161.50	171.80	207.95	184.60	184.60
200	120	xx01012	166.50	176.95	213.65	189.60	189.60
200	140	xx01014	171.55	182.10	219.50	194.60	194.60
200	160	xx01016	176.55	187.25	225.20	199.60	199.60
200	180	xx01018	181.55	192.40	230.90	204.60	204.60
200	200	xx01020	186.55	197.50	236.60	209.60	209.60
200	220	xx01022	191.55	202.65	242.40	214.60	214.60
200	240	xx01024	196.55	207.80	248.10	219.60	219.60
200	260	xx01026	201.55	212.95	253.80	224.60	224.60
200	280	xx01028	206.55	218.10	259.50	229.65	229.65
200	300	xx01030	211.55	223.25	265.35	234.65	234.65
300	60	xx01106	181.–	191.–	226.–	204.05	204.05
300	80	xx01108	186.70	196.80	232.40	209.75	209.75
300	100	xx01110	192.50	202.80	238.95	215.60	215.60
300	120	xx01112	198.20	208.65	245.35	221.30	221.30
300	140	xx01114	204.05	214.60	251.85	227.15	227.15
300	160	xx01116	209.75	220.45	258.25	232.85	232.85
300	180	xx01118	215.60	226.45	264.80	238.65	238.65
300	200	xx01120	221.30	232.25	271.20	244.35	244.35
300	220	xx01122	227.15	238.25	277.70	250.20	250.20
300	240	xx01124	232.85	244.10	284.10	255.90	255.90
300	260	xx01126	238.65	250.05	290.65	261.75	261.75
300	280	xx01128	244.35	255.90	297.05	267.45	267.45
300	300	xx01130	250.20	261.90	303.60	273.25	273.25
400	60	xx01206	210.45	220.45	255.50	233.50	233.50
400	80	xx01208	217.10	227.25	262.70	240.20	240.20
400	100	xx01210	223.80	234.10	270.10	246.85	246.85
400	120	xx01212	230.45	240.90	277.30	253.55	253.55
400	140	xx01214	237.15	247.70	284.65	260.20	260.20
400	160	xx01216	243.80	254.50	291.90	266.90	266.90
400	180	xx01218	250.50	261.30	299.25	273.55	273.55
400	200	xx01220	257.15	268.15	306.50	280.20	280.20
400	220	xx01222	263.80	274.95	313.85	286.90	286.90
400	240	xx01224	270.50	281.75	321.10	293.55	293.55
400	260	xx01226	277.15	288.55	328.45	300.25	300.25
400	280	xx01228	283.85	295.40	335.70	306.90	306.90
400	300	xx01230	290.50	302.20	343.05	313.60	313.60

Produktgruppe 0204

Groupe de produit 0204

Bestellformulare unter [www.dosteba.ch](http://www.dosteba.ch)  
Formulaires de commande sur [www.dosteba.ch](http://www.dosteba.ch)



**GFB-Sockelelement mit Wärmedämmung Aussenecken**

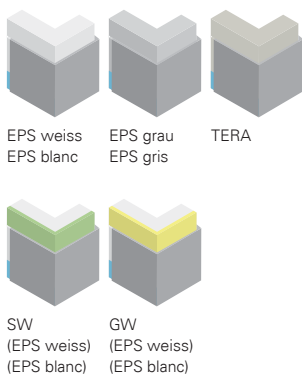
GFB-Sockelelemente mit Wärmedämmung dienen als architektonische Gestaltungselemente und schützen den Sockelbereich vor Beschädigungen, Verschmutzungen und Spritzwasser.

Material: Glasfaserbeton  
 Farbe: betongrau, wolkig  
 Oberfläche: glatt  
 Dämmmaterial oben: EPS 20 kg/m³/TERA  
 Dämmmaterial unten: XPS

**GFB-Plinthe avec isolation thermique Angles extérieurs**

GFB-Plinthes avec isolation thermique servent d'éléments de design architectural et protègent la zone inférieure des détériorations, des salissures et des éclaboussures d'eau.

Matériau: Fibrobéton  
 Couleur: gris béton, nuageux  
 Surface: lisse  
 Matériau d'isolation en haut: EPS 20 kg/m³/TERA  
 Matériau d'isolation en bas: XPS

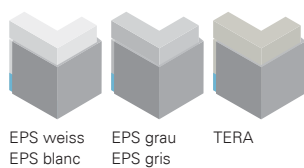
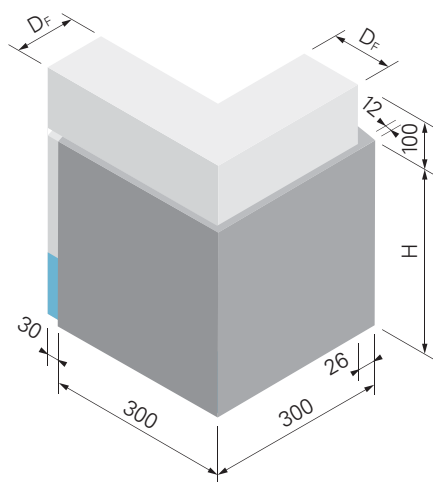


Höhe Hauteur H mm	Dicke Épaisseur D <sub>f</sub> mm	Art.-Nr. No art.	EPS	EPS	TERA	SW	GW
			52xxxxx	54xxxxx	62xxxxx	57xxxxx	67xxxxx
			Preis/Prix CHF/Stk. CHF/Pce	Preis/Prix CHF/Stk. CHF/Pce	Preis/Prix CHF/Stk. CHF/Pce	Preis/Prix CHF/Stk. CHF/Pce	Preis/Prix CHF/Stk. CHF/Pce
500	60	xx01306	239.90	249.90	284.95	263.-	263.-
500	80	xx01308	247.30	257.45	293.-	270.35	270.35
500	100	xx01310	254.65	264.95	301.05	277.70	277.70
500	120	xx01312	262.-	272.45	309.15	285.10	285.10
500	140	xx01314	269.40	280.10	317.20	292.45	292.45
500	160	xx01316	276.75	287.60	325.25	299.80	299.80
500	180	xx01318	284.25	295.10	333.30	307.35	307.35
500	200	xx01320	291.60	302.60	341.40	314.70	314.70
500	220	xx01322	299.-	310.25	349.45	322.05	322.05
500	240	xx01324	306.35	317.75	357.50	329.45	329.45
500	260	xx01326	313.70	325.25	365.55	336.80	336.80
500	280	xx01328	321.10	332.75	373.65	344.15	344.15
500	300	xx01330	328.60	340.40	381.70	351.65	351.65
600	60	xx01406	269.40	279.40	314.40	292.45	292.45
600	80	xx01408	277.45	287.60	323.20	300.50	300.50
600	100	xx01410	285.65	295.95	332.05	308.70	308.70
600	120	xx01412	293.70	304.15	340.85	316.80	316.80
600	140	xx01414	301.90	312.45	349.70	325.-	325.-
600	160	xx01416	309.95	320.65	358.50	333.05	333.05
600	180	xx01418	318.15	329.-	367.40	341.25	341.25
600	200	xx01420	326.25	337.20	376.15	349.30	349.30
600	220	xx01422	334.45	345.55	385.05	357.50	357.50
600	240	xx01424	342.50	353.75	393.80	365.55	365.55
600	260	xx01426	350.70	362.10	402.70	373.75	373.75
600	280	xx01428	358.75	370.30	411.45	381.85	381.85
600	300	xx01430	366.95	378.65	420.35	390.05	390.05
700	60	xx01506	298.85	308.85	343.90	321.90	321.90
700	80	xx01508	307.75	317.90	353.60	330.80	330.80
700	100	xx01510	316.80	327.05	363.35	339.85	339.85
700	120	xx01512	325.70	336.10	373.10	348.75	348.75
700	140	xx01514	334.70	345.30	382.80	357.80	357.80
700	160	xx01516	343.60	354.30	392.55	366.70	366.70
700	180	xx01518	352.65	363.50	402.25	375.70	375.70
700	200	xx01520	361.55	372.50	412.-	384.60	384.60
700	220	xx01522	370.55	381.70	421.75	393.65	393.65
700	240	xx01524	379.45	390.75	431.45	402.55	402.55
700	260	xx01526	388.50	399.90	441.20	411.60	411.60
700	280	xx01528	397.40	408.95	450.90	420.50	420.50
700	300	xx01530	406.45	418.10	460.65	429.50	429.50

Produktgruppe 0204

Groupe de produit 0204

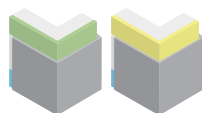
Bestellformulare unter [www.dosteba.ch](http://www.dosteba.ch)  
 Formulaire de commande sur [www.dosteba.ch](http://www.dosteba.ch)



EPS weiss  
EPS blanc

EPS grau  
EPS gris

TERA



SW  
(EPS weiss)  
(EPS blanc)

GW  
(EPS weiss)  
(EPS blanc)

### GFB-Sockelelement mit Wärmedämmung Aussenecken

GFB-Sockelelemente mit Wärmedämmung dienen als architektonische Gestaltungselemente und schützen den Sockelbereich vor Beschädigungen, Verschmutzungen und Spritzwasser.

Material: Glasfaserbeton  
Farbe: betongrau, wolkig  
Oberfläche: glatt  
Dämmmaterial oben: EPS 20 kg/m<sup>3</sup>/TERA  
Dämmmaterial unten: XPS

### GFB-Plinthe avec isolation thermique Angles extérieurs

GFB-Plinthes avec isolation thermique servent d'éléments de design architectural et protègent la zone inférieure des détériorations, des salissures et des éclaboussures d'eau.

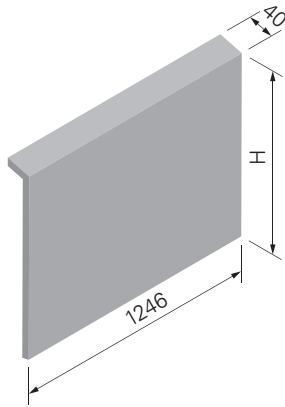
Matériau: Fibrobéton  
Couleur: gris béton, nuageux  
Surface: lisse  
Matériau d'isolation en haut: EPS 20 kg/m<sup>3</sup>/TERA  
Matériau d'isolation en bas: XPS

Höhe Hauteur H mm	Dicke Epaisseur D <sub>F</sub> mm	Art.-Nr. No art.	EPS	EPS	TERA	SW	GW
			52xxxxx	54xxxxx	62xxxxx	57xxxxx	67xxxxx
			Preis/Prix CHF/Stk. CHF/Pce	Preis/Prix CHF/Stk. CHF/Pce	Preis/Prix CHF/Stk. CHF/Pce	Preis/Prix CHF/Stk. CHF/Pce	Preis/Prix CHF/Stk. CHF/Pce
800	60	xx01606	357.80	367.80	402.80	380.85	380.85
800	80	xx01608	367.50	377.65	413.25	390.60	390.60
800	100	xx01610	377.25	387.55	423.65	400.30	400.30
800	120	xx01612	387.-	397.40	434.10	410.05	410.05
800	140	xx01614	396.70	407.25	444.65	419.80	419.80
800	160	xx01616	406.45	417.15	455.10	429.50	429.50
800	180	xx01618	416.15	427.-	465.50	439.25	439.25
800	200	xx01620	425.90	436.90	475.95	448.95	448.95
800	220	xx01622	435.65	446.75	486.50	458.70	458.70
800	240	xx01624	445.35	456.60	496.95	468.45	468.45
800	260	xx01626	455.10	466.50	507.35	478.15	478.15
800	280	xx01628	464.80	476.35	517.80	487.90	487.90
800	300	xx01630	474.55	486.20	528.35	497.60	497.60
1000	60	xx01706	446.20	456.20	491.25	469.25	469.25
1000	80	xx01708	457.45	467.60	503.30	480.50	480.50
1000	100	xx01710	468.70	479.15	515.40	491.80	491.80
1000	120	xx01712	480.10	490.55	527.50	503.20	503.20
1000	140	xx01714	491.35	502.05	539.60	514.45	514.45
1000	160	xx01716	502.60	513.45	551.70	525.70	525.70
1000	180	xx01718	514.-	525.-	563.80	537.10	537.10
1000	200	xx01720	525.30	536.40	575.90	548.35	548.35
1000	220	xx01722	536.55	547.95	587.95	559.60	559.60
1000	240	xx01724	547.95	559.35	600.05	571.-	571.-
1000	260	xx01726	559.20	570.85	612.15	582.25	582.25
1000	280	xx01728	570.45	582.25	624.25	593.55	593.55
1000	300	xx01730	581.85	593.80	636.35	604.95	604.95
1200	60	xx01806	564.05	574.05	609.10	587.15	587.15
1200	80	xx01808	577.-	587.15	622.70	600.05	600.05
1200	100	xx01810	589.90	600.20	636.35	613.-	613.-
1200	120	xx01812	602.85	613.25	649.95	625.90	625.90
1200	140	xx01814	615.75	626.35	663.60	638.85	638.85
1200	160	xx01816	628.70	639.40	677.20	651.75	651.75
1200	180	xx01818	641.60	652.45	690.85	664.70	664.70
1200	200	xx01820	654.55	665.55	704.45	677.65	677.65
1200	220	xx01822	667.50	678.60	718.05	690.55	690.55
1200	240	xx01824	680.40	691.65	731.70	703.50	703.50
1200	260	xx01826	693.35	704.75	745.30	716.40	716.40
1200	280	xx01828	706.25	717.80	758.95	729.35	729.35
1200	300	xx01830	719.20	730.85	772.55	742.25	742.25

Produktgruppe 0204

Groupe de produit 0204

Bestellformulare unter [www.dosteba.ch](http://www.dosteba.ch)  
Formulaires de commande sur [www.dosteba.ch](http://www.dosteba.ch)



**GFB-Sockelelement ohne Wärmedämmung gerade Elemente**

GFB-Sockelelemente ohne Wärmedämmung dienen als architektonische Gestaltungselemente und schützen den Sockelbereich vor Beschädigungen, Verschmutzungen und Spritzwasser.

Material: Glasfaserbeton  
 Farbe: betongrau, wolkig  
 Oberfläche: glatt

**GFB-Plinthe sans isolation thermique Eléments droits**

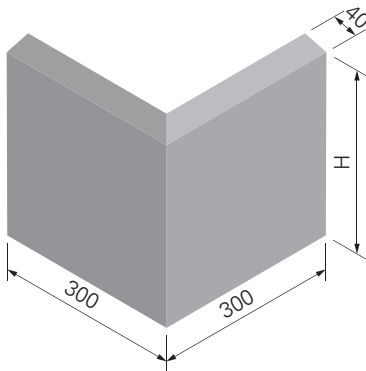
GFB-Plinthes sans isolation thermique servent d'éléments de design architectural et protègent la zone inférieure des détériorations, des salissures et des éclaboussures d'eau.

Matériau: Fibrobéton  
 Surface: gris béton, nuageux  
 Couleur: lisse

Höhe Hauteur H mm	Art.-Nr. No art.	Preis Prix CHF/m
<b>200</b>	5000651	<b>156.40</b>
<b>300</b>	5000652	<b>186.70</b>
<b>400</b>	5000653	<b>217.-</b>
<b>500</b>	5000654	<b>247.30</b>
<b>600</b>	5000655	<b>277.60</b>
<b>700</b>	5000656	<b>307.90</b>
<b>800</b>	5000657	<b>337.90</b>
<b>1000</b>	5000658	<b>398.35</b>
<b>1200</b>	5000659	<b>458.85</b>

Produktgruppe 0201

Groupe de produit 0201



**GFB-Sockelelement ohne Wärmedämmung Aussenecken**

GFB-Sockelelemente ohne Wärmedämmung dienen als architektonische Gestaltungselemente und schützen den Sockelbereich vor Beschädigungen, Verschmutzungen und Spritzwasser.

Material: Glasfaserbeton  
 Farbe: betongrau, wolkig  
 Oberfläche: glatt

**GFB-Plinthe sans isolation thermique Angles extérieurs**

GFB-Plinthes sans isolation thermique servent d'éléments de design architectural et protègent la zone inférieure des détériorations, des salissures et des éclaboussures d'eau.

Matériau: Fibrobéton  
 Surface: gris béton, nuageux  
 Couleur: lisse

Höhe Hauteur H mm	Art.-Nr. No art.	Preis/Prix CHF/Stk. CHF/Pce
<b>200</b>	5000661	<b>131.10</b>
<b>300</b>	5000662	<b>161.40</b>
<b>400</b>	5000663	<b>191.70</b>
<b>500</b>	5000664	<b>222.-</b>
<b>600</b>	5000665	<b>252.30</b>
<b>700</b>	5000666	<b>282.60</b>
<b>800</b>	5000667	<b>312.75</b>
<b>1000</b>	5000668	<b>373.20</b>
<b>1200</b>	5000669	<b>433.70</b>

Produktgruppe 0202

Groupe de produit 0202

Bestellformulare unter [www.dosteba.ch](http://www.dosteba.ch)  
 Formulaire de commande sur [www.dosteba.ch](http://www.dosteba.ch)

**Zubehör****Accessoires****Schieblech**

für GFB-Sockelelemente

Material: Chromstahl A2  
 Dicke: 0.5 mm  
 Breite gerade Bleche: 50 mm  
 Breite Eckbleche: 50 x 50 mm

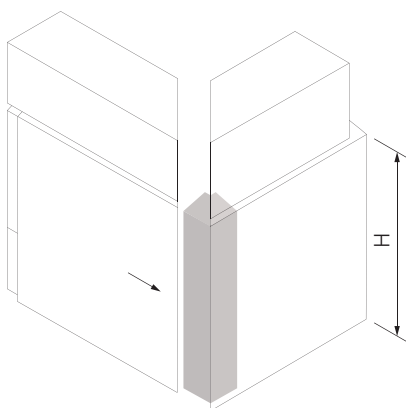
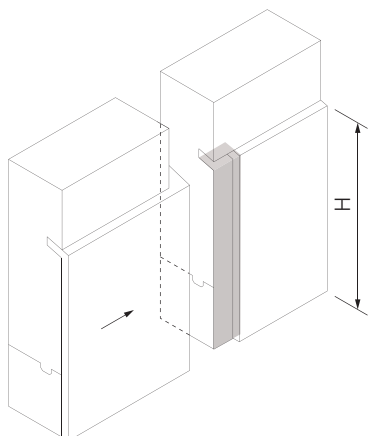
Hinweis: Schiebleche werden montiert oder lose mitgeliefert, je nach Bewitterung sollten Fugen zusätzlich mit Dichtstoff oder Fugendichtbändern abgedichtet werden

**Tôle coulissante**

pour GFB-Plinthes

Matériau: Inox A2  
 Epaisseur: 0.5 mm  
 Largeur tôles droits: 50 mm  
 Largeur tôles angles: 50 x 50 mm

Remarque: Les tôles coulissantes sont montées ou fournies séparément, selon l'exposition aux intempéries, les joints doivent être étanchéifiés en supplément avec du mastic ou des bandes de joints d'étanchéité



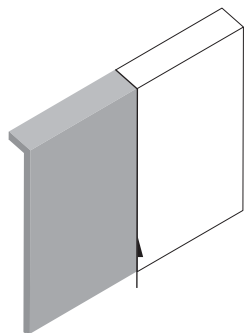
Höhe Hauteur H mm	gerade Bleche Tôle droits		Eckbleche Tôle angles	
	Art.-Nr. No art.	Preis/Prix CHF/Stk. CHF/Pce	Art.-Nr. No art.	Preis/Prix CHF/Stk. CHF/Pce
<b>200</b>	5000761	<b>19.20</b>	5000861	<b>35.60</b>
<b>300</b>	5000762	<b>20.70</b>	5000862	<b>37.10</b>
<b>400</b>	5000763	<b>22.25</b>	5000863	<b>38.65</b>
<b>500</b>	5000764	<b>23.75</b>	5000864	<b>40.15</b>
<b>600</b>	5000765	<b>25.30</b>	5000865	<b>41.70</b>
<b>700</b>	5000766	<b>26.85</b>	5000866	<b>43.25</b>
<b>800</b>	5000767	<b>28.75</b>	5000867	<b>45.20</b>
<b>1000</b>	5000768	<b>31.70</b>	5000868	<b>48.10</b>
<b>1200</b>	5000769	<b>34.60</b>	5000869	<b>51.-</b>

Produktgruppe 0292

Groupe de produit 0292

**Zuschläge**

**Suppléments**



**Ablängeschnitt**

bei GFB-Sockelelementen

Ausführung: kürzen eines Elementes in der Länge

Hinweis: Verschnitt wird verrechnet

Höhe  
Hauteur  
H mm

- 200  
201 – 400  
401 – 600  
601 – 800  
801 – 1000  
1001 – 1200

Produktgruppe 0292

**Débitage à longueur**

pour GFB-Plinthes

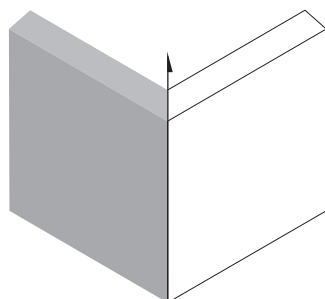
Exécution: raccourcissement d'un élément longueur

Remarque: Chutes y rattachés

Art.-Nr. Preis/Prix  
No art. CHF/Stk.  
CHF/Pce

5000951 21.15  
5000952 27.40  
5000953 33.80  
5000954 40.05  
5000955 46.45  
5000956 52.70

Groupe de produit 0292



**Gehrungsschnitt**

bei GFB-Sockelelementen

Hinweis: für eine Ecke sind 2 Gehrungsschnitte erforderlich, Verschnitt wird verrechnet

Höhe  
Hauteur  
H mm

- 200  
201 – 400  
401 – 600  
601 – 800  
801 – 1000  
1001 – 1200

Produktgruppe 0292

**Coupe en onglet**

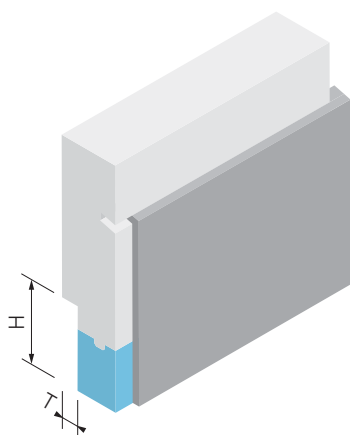
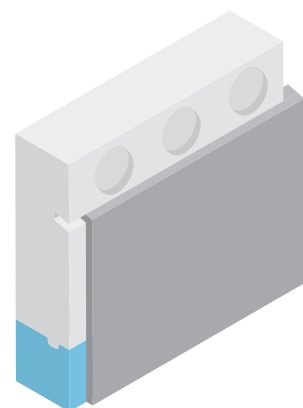
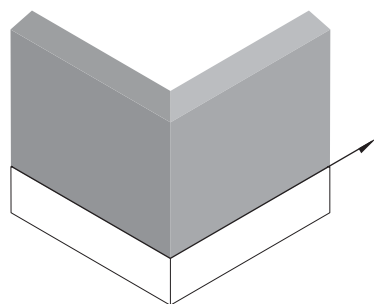
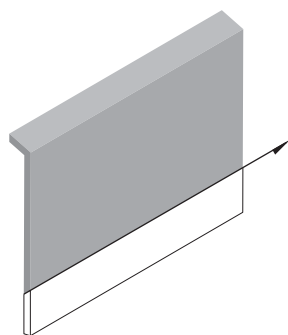
pour GFB-Plinthes

Remarque: pour un angle, 2 coupes d'onglet sont nécessaires, Chutes y rattachés

Art.-Nr. Preis/Prix  
No art. CHF/Stk.  
CHF/Pce

5000961 62.55  
5000962 73.10  
5000963 83.80  
5000964 94.40  
5000965 105.10  
5000966 115.65

Groupe de produit 0292

**Zuschläge****Längsschnitt**

bei GFB-Sockelelementen

Ausführung: kürzen eines Elementes  
in der Höhe

Hinweis: Verschnitt wird verrechnet

**Suppléments****Coupe longitudinale**

pour GFB-Plinthes

Exécution: raccourcissement d'un  
élément hauteur

Remarque: Chutes y rattachés

	Art.-Nr. No art.	Preis/Prix CHF/m	Art.-Nr. No art.	Preis/Prix CHF/Stk. CHF/Pce
gerade Elemente/Éléments droits	5000971	33.65	5000972	36.55
Aussenecken/Angles extérieurs				

Produktgruppe 0292

Groupe de produit 0292

**Ausfräsung für versenkte  
Dämmplattendübel**

bei GFB-Sockelelementen

Durchmesser: 70 mm  
Tiefe EPS/TERA: 18 mm  
Tiefe SW/GW: 22 mmBeschreibung  
Descriptiongerade Elemente/Éléments droits  
Aussenecken/Angles extérieurs

Produktgruppe 0292

Hinweis: Dübelrondelle DüRo siehe Seite 11.008

**Fraisage pour chevilles à  
panneaux isolants encastrées**

pour GFB-Plinthes

Diamètre: 70 mm  
Profondeur EPS/TERA: 18 mm  
Profondeur SW/GW: 22 mmBeschreibung  
Descriptiongerade Elemente/Éléments droits  
Aussenecken/Angles extérieurs

Groupe de produit 0292

Remarque: Rondelle pour cheville DüRo voir page 11.008

**Aussparung für Abdichtung**

bei GFB-Sockelelementen

Beschreibung  
Descriptiongerade Elemente/Éléments droits  
Aussenecken/Angles extérieurs

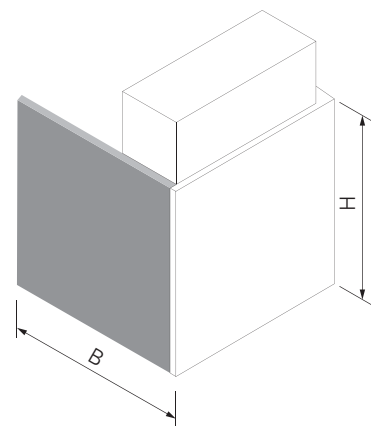
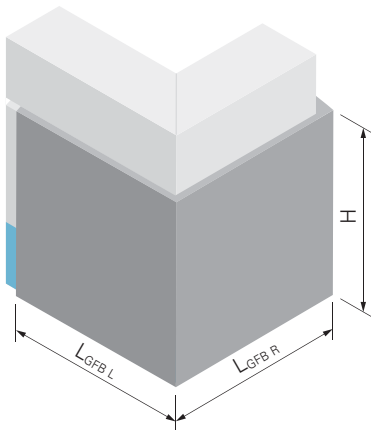
Produktgruppe 0292

**Évidement pour étanchéité**

pour GFB-Plinthes

Beschreibung  
Descriptiongerade Elemente/Éléments droits  
Aussenecken/Angles extérieurs

Groupe de produit 0292



**Zuschläge**

**Suppléments**

**Geklebte Sockelecke**

**Angle de plinthe collé**

bei GFB-Sockelelementen

pour GFB-Plinthes

Ausführung: 2 Gehrungsschnitte inkl. Verklebung  
 Hinweis: max. ausführbare Schenkellängen (L<sub>GFB L</sub> + L<sub>GFB R</sub>) auf Anfrage, Verschnitt wird verrechnet

Exécution: 2 coupes d'onglets y compris collage.  
 Remarque: longueur des faces exécutable (L<sub>GFB L</sub> + L<sub>GFB R</sub>) sur demande, Chutes y rattachés

Höhe Hauteur H mm	Winkel 90° Equerre 90°		Winkel ≠ 90° Equerre ≠ 90°	
	Art.-Nr. No art.	Preis/Prix CHF/Stk. CHF/Pce	Art.-Nr. No art.	Preis/Prix CHF/Stk. CHF/Pce
- 200	5000751	187.10	5000851	228.40
201 - 400	5000752	218.80	5000852	260.05
401 - 600	5000753	250.50	5000853	291.75
601 - 800	5000754	282.15	5000854	323.45
801 - 1000	5000755	313.85	5000855	355.15
1001 - 1200	5000756	345.55	5000856	386.85

Produktgruppe 0292

Groupe de produit 0292

**GFB-Seitenabdeckung**

**GFB-Recouvrement latéral**

für GFB-Sockelelemente

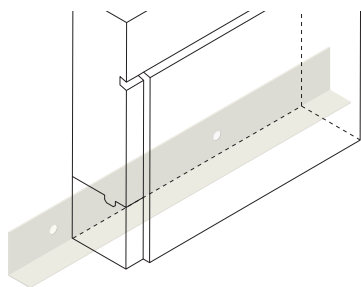
pour GFB-Plinthes

Höhe Hauteur H mm	Breite Largeur B mm	geklebt / collée		lose / séparément	
		Art.-Nr. No art.	Preis/Prix CHF/Stk. CHF/Pce	Art.-Nr. No art.	Preis/Prix CHF/Stk. CHF/Pce
- 200	- 200	5000771	87.15	5000871	59.10
201 - 400	- 200	5000772	110.80	5000872	78.80
401 - 600	- 200	5000773	134.40	5000873	98.70
601 - 800	- 200	5000774	158.05	5000874	118.45
801 - 1000	- 200	5000775	181.65	5000875	138.30
1001 - 1200	- 200	5000776	205.30	5000876	158.05
- 200	201 - 400	5000777	114.70	5000877	77.40
201 - 400	201 - 400	5000778	138.15	5000878	97.15
401 - 600	201 - 400	5000779	161.80	5000879	117.05
601 - 800	201 - 400	5000780	185.30	5000880	136.80
801 - 1000	201 - 400	5000781	208.90	5000881	156.65
1001 - 1200	201 - 400	5000782	232.40	5000882	176.40

Produktgruppe 0292

Groupe de produit 0292

Bestellformulare unter [www.dosteba.ch](http://www.dosteba.ch)  
 Formulaire de commande sur [www.dosteba.ch](http://www.dosteba.ch)

**Zubehör****Accessoires****Montagewinkel**

für GFB-Sockelelemente

Material: Aluminium unbehandelt  
 Dicke: 2 mm  
 Ausführung: gelocht  
 Abmessung: 70 x 40 x 2500 mm

**Equerre de montage**

pour GFB-Plinthes

Matériau: Aluminium non traitée  
 Epaisseur: 2 mm  
 Exécution: perforé  
 Dimension: 70 x 40 x 2500 mm

Preis/Prix CHF/m	Art.-Nr. No art.	Preis/Prix CHF/Stk. CHF/Pce
25.-	5000797	<b>62.25</b>

Produktgruppe 0292

Groupe de produit 0292

**Nageldübel**

für Montagewinkel

Material: Stahl verzinkt  
 Länge Ø  
 Longueur mm  
 mm

**Cheville à clou**

pour equerre de montage

Matériau: Acier zingué  
 Stk./Pkt.  
 Pce/Pqt

Art.-Nr. No art.	Preis/Prix CHF/Pkt. CHF/Pqt
5000798	<b>81.60</b>

Produktgruppe 0292

Groupe de produit 0292

**Schraubdübel TermoZ CS II 8**

Material: Stahl verzinkt/Kunststoff  
 Tellerdurchmesser: 60 mm  
 Werkzeugaufnahme: Torx T30

**Cheville de vissage  
TermoZ CS II 8**

Matériau: Acier zingué/Plastique  
 Diamètre de disque: 60 mm  
 Raccordement d'outil: Torx T30

Länge Longueur mm	Nutzlänge Longueur utile mm	Stk./Pkt. Pce/Pqt	Art.-Nr. No art.	Preis/Prix CHF/Pkt. CHF/Pqt
<b>115</b>	90	100	5021051	<b>92.70</b>
<b>135</b>	110	100	5021052	<b>101.05</b>
<b>155</b>	130	100	5021053	<b>109.40</b>
<b>175</b>	150	100	5021054	<b>117.75</b>
<b>195</b>	170	100	5021055	<b>126.20</b>
<b>215</b>	190	100	5021056	<b>151.25</b>
<b>235</b>	210	100	5021057	<b>176.55</b>
<b>255</b>	230	100	5021058	<b>226.55</b>
<b>275</b>	250	100	5021059	<b>276.60</b>
<b>295</b>	270	100	5021060	<b>326.65</b>
<b>315</b>	290	100	5021061	<b>376.70</b>
<b>335</b>	310	100	5021062	<b>426.75</b>
<b>355</b>	330	100	5021063	<b>476.75</b>

Produktgruppe 1114

Groupe de produit 1114



**Zubehör**

**Accessoires**

**Reparaturspachtel**

**Mastic de réparation**

für Glasfaserbeton

pour fibrobéton

Inhalt:	200 g	Contenu:	200 g
		Art.-Nr. No art.	Preis/Prix CHF/Stk. CHF/Pce
		5000796	30.15

Produktgruppe 0092

Groupe de produit 0092



**Klebdichtstoff MS-Polymer**

**Mastic collant à élasticité durable MS-Polymère**

Einkomponenten MS-Polymer für dynamische Verklebungen sowie Fugen und Abdichtungen bei Dosteba Glasfaserbetonelementen und anderen Bauteilen.

MS monocomposant polymère pour collages dynamiques ainsi que rainures et étanchéités pour éléments en fibrobéton Dosteba et autres composants.

Farbe:	lichtgrau	Couleur:	gris clair
Inhalt:	290 ml	Contenu:	290 ml
Stk./Pkt. Pce/Pqt		Art.-Nr. No art.	Preis/Prix CHF/Stk. CHF/Pce
<b>1</b>		5000571	<b>33.10</b>
<b>12</b>			25.49
		5000572	<b>305.80</b>

Produktgruppe 0092

Groupe de produit 0092



**Klebdichtstoff ST-Polymer**

**Mastic collant à élasticité durable ST-Polymère**

Einkomponenten ST-Polymer für dynamische Verklebungen von Dosteba Elementen und anderen Bauteilen.

ST-Polymère monocomposant pour collages dynamiques ainsi d'éléments Dosteba et autres composants.

Farbe:	weiss	Couleur:	blanc
Inhalt:	290 ml	Contenu:	290 ml
Stk./Pkt. Pce/Pqt		Art.-Nr. No art.	Preis/Prix CHF/Stk. CHF/Pce
<b>1</b>		5000581	<b>34.90</b>
<b>12</b>			26.97
		5000582	<b>323.60</b>

Produktgruppe 0092

Groupe de produit 0092

Bestellformulare unter [www.dosteba.ch](http://www.dosteba.ch)  
Formulaires de commande sur [www.dosteba.ch](http://www.dosteba.ch)

## Zubehör

## Accessoires



## Fugendichtband Hanno BG1

Farbe: hellgrau  
 Eigenschaft: einseitig selbstklebend  
 vorkomprimiert, UV-beständig  
 Schlagregendichtheit:  $\geq 600$  Pa

Breite Largeur mm	Einsatz- bereich Plage d'utilisation mm	Länge Longueur m	Stk./Pkt. Pce/Pqt
15	2-4	10	1
15	2-4	10	20
20	2-4	10	1
20	2-4	10	15
15	3-7	7.5	1
15	3-7	7.5	20
20	3-7	7.5	1
20	3-7	7.5	15
15	5-10	5	1
15	5-10	5	20
20	5-10	5	1
20	5-10	5	15
20	8-15	3	1
20	8-15	3	15

Produktgruppe 0092

## Bande de joint d'étanchéité Hanno BG1

Couleur: gris clair  
 Propriété: autocollante d'un côté  
 précomprimée, résistant aux UV  
 Étanchéité à la pluie battante:  $\geq 600$  Pa

Art.-Nr. No art.	Preis/Prix CHF/Stk. CHF/Pce	Art.-Nr. No art.	Preis/Prix CHF/Pkt. CHF/Pqt
5001293	40.05	5001294	645.95
5001393	51.55	5001394	629.80
5001298	38.25	5001299	621.90
5001398	49.60	5001399	602.70
5001493	36.15	5001494	586.60
5001498	46.85	5001499	572.10
5001483	46.55	5001484	568.10

Groupe de produit 0092



## Fugendichtband Hanno BG2

Farbe: grau  
 Eigenschaft: einseitig selbstklebend  
 vorkomprimiert  
 Schlagregendichtheit:  $\geq 300$  Pa

Breite Largeur mm	Einsatz- bereich Plage d'utilisation mm	Länge Longueur m	Stk./Pkt. Pce/Pqt
15	2-4	12	1
15	2-4	12	20
15	3-7	6	1
15	3-7	6	20
15	5-9	5	1
15	5-9	5	20

Produktgruppe 0092

solange Vorrat

## Bande de joint d'étanchéité Hanno BG2

Couleur: gris  
 Propriété: autocollante d'un côté  
 précomprimée  
 Étanchéité à la pluie battante:  $\geq 300$  Pa

Art.-Nr. No art.	Preis/Prix CHF/Stk. CHF/Pce	Art.-Nr. No art.	Preis/Prix CHF/Pkt. CHF/Pqt
5001291	32.25	5001292	522.90
5001296	20.30	5001297	328.75
5001491	23.50	5001492	381.30

Groupe de produit 0092

dans la limite des stocks disponibles

**Zubehör**

**Accessoires**



**Fugenfüllprofil**

**Bouffret d'étanchéité pour joints**

Farbe: grau  
 Eigenschaft: geschlossenzellig, hochelastisch  
 Hinweis: zum Hinterfüllen von Fugen, verhindert eine Dreiseitenhaftung

Couleur: gris  
 Propriété: alvéoles fermées, hautement élastique  
 Remarque: pour le remplissage des joints, empêche l'adhérence sur trois côtés

Ø mm	Länge Longueur m	Art.-Nr. No art.	Preis/Prix CHF/Stk. CHF/Pce
<b>10</b>	5	5001681	<b>18.65</b>
<b>10</b>	100	5001686	<b>69.35</b>
<b>15</b>	5	5001691	<b>27.80</b>
<b>15</b>	100	5001696	<b>97.-</b>

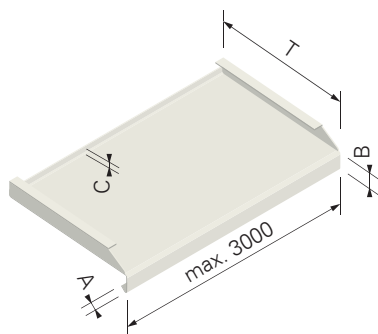
Produktgruppe 0092

Groupe de produit 0092

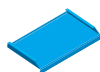
Dimensionierung und Verbrauch von Fugen ausgeführt mit Klebdichtstoff und Fugenfüllprofil Durchmesser 15 mm

Dimensionnement et utilisation de joints réalisés avec du mastic collant et profilé de remplissage de joints, diamètre 15 mm

Fugenbreite	Minimal erforderliche Fugentiefe	Dichtstofftiefe	Verbrauch Klebdichtstoff	Largeur des joints	Profondeur de joint minimale requise	Profondeur du mastic	Consommation Mastic-colle
15 mm	24 mm	8 mm	150 ml/m	15 mm	24 mm	8 mm	150 ml/m
14 mm	25 mm	8 mm	140 ml/m	14 mm	25 mm	8 mm	140 ml/m
13 mm	26 mm	8 mm	130 ml/m	13 mm	26 mm	8 mm	130 ml/m
12 mm	27 mm	8 mm	120 ml/m	12 mm	27 mm	8 mm	120 ml/m
11 mm	28 mm	8 mm	110 ml/m	11 mm	28 mm	8 mm	110 ml/m
10 mm	29 mm	8 mm	100 ml/m	10 mm	29 mm	8 mm	100 ml/m
9 mm	31 mm	8 mm	90 ml/m	9 mm	31 mm	8 mm	90 ml/m
8 mm	33 mm	8 mm	80 ml/m	8 mm	33 mm	8 mm	80 ml/m



industrielloxiert  
anodisé «qualité industrielle»



pulverbeschichtet  
thermolaqué

### Alu-Fensterbank

Alu-Fensterbänke industrielloxiert dienen als Witterungsschutz bei Fensterbrüstungen.

Material: Aluminium  
 Dicke: 2 mm  
 Standardmasse: A 12, B 30, C 15 mm  
 Abwicklung: A + B + T + C  
 Ausführung: mit Putz- oder Stehborden  
 Hinweis: mit Schutzfolie

### Tablette de fenêtre en alu

Tablette de fenêtre en alu servent de protection contre les intempéries pour les allèges.

Matériau: Aluminium  
 Epaisseur: 2 mm  
 Dimension standard: A 12, B 30, C 15 mm  
 Projection développée: A + B + T + C  
 Exécution: avec bords d'enduit ou bords relevés  
 Remarque: avec feuille de protection

Abwicklung  
 Projection développée  
 mm

– 200  
 201 – 250  
 251 – 300  
 301 – 350  
 351 – 400  
 401 – 450  
 451 – 500  
 501 – 550  
 551 – 600

**industrielloxiert  
anodisé «qualité  
industrielle»**

Art.-Nr. Preis  
 No art. Prix  
 CHF/m

5001051 **67.40**  
 5001052 **74.65**  
 5001053 **81.85**  
 5001054 **89.25**  
 5001055 **96.45**  
 5001056 **103.70**  
 5001057 **111.05**  
 5001058 **118.30**  
 5001059 **125.50**

**pulverbeschichtet  
thermolaqué  
(RAL)**

Art.-Nr. Preis  
 No art. Prix  
 CHF/m

5001061 **82.–**  
 5001062 **91.30**  
 5001063 **100.65**  
 5001064 **109.95**  
 5001065 **119.25**  
 5001066 **128.60**  
 5001067 **137.90**  
 5001068 **147.20**  
 5001069 **156.50**

Produktgruppe 0301

Farbzuschlag (Art.-Nr. 5001091) bei Kleinmengen < 4 m<sup>2</sup>  
 pro Farbe: CHF 222.40 (netto)

Farbzuschlag (Art.-Nr. 5001092) für NCS / IGP Standardfarben  
 pro Auftrag: CHF 271.05 (netto)

Farbzuschlag (Art.-Nr. 5001093) für Spezialfarben  
 pro Meter: auf Anfrage

Bearbeitungszuschlag pauschal (Art.-Nr. 5007271)  
 Nettowarenwert kleiner CHF 450.–: CHF 111.20 (netto)

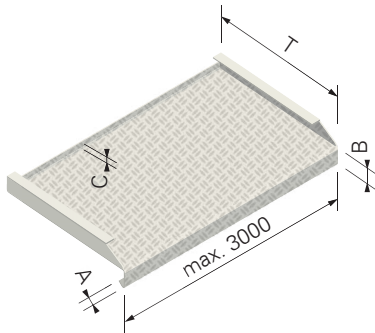
Groupe de produit 0301

Supplément couleur (No. d'art. 5001091) pour les petites  
 quantités < 4 m<sup>2</sup> par couleur: CHF 222.40 (net)

Supplément couleur (No. d'art. 5001092) pour peintures  
 standard NCS/IGP par commande: CHF 271.05 (net)

Supplément couleur (No. d'art. 5001093) pour couleurs  
 spéciales par mètre: sur demande

Frais de dossier forfaitaires (No art. 5007271) valeur nette  
 des marchandises inférieure à CHF 450.–: CHF 111.20 (net)



**Alu-Fensterbank Gerstenkorn**

Alu-Fensterbänke Gerstenkorn dienen als Witterungsschutz bei Türschwellen.

Material: Gerstenkorn  
 Dicke: 2/2.5 mm  
 Standardmasse: A 12, B 30, C 15 mm  
 Abwicklung: A + B + T + C  
 Ausführung: mit Putz- oder Stehborden  
 Hinweis: ohne Schutzfolie

**Tablette de fenêtre en alu grain d'orge**

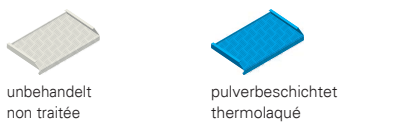
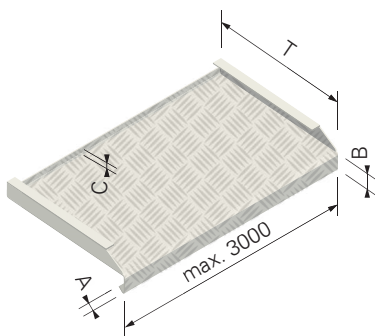
Tablette de fenêtre en alu grain d'orge servent de protection contre les intempéries pour seuils de porte.

Matériau: Alu grain d'orge  
 Epaisseur: 2/2.5 mm  
 Dimension standard: A 12, B 30, C 15 mm  
 Projection développée: A + B + T + C  
 Exécution: avec bords d'enduit ou bords relevés  
 Remarque: sans feuille de protection

Abwicklung Projection développée mm	unbehandelt non traitée		pulverbeschichtet thermolaqué (RAL)	
	Art.-Nr. No art.	Preis Prix CHF/m	Art.-Nr. No art.	Preis Prix CHF/m
- 200	5001071	105.35	5022871	134.85
201 - 250	5001072	116.20	5022872	155.10
251 - 300	5001073	127.05	5022873	175.55
301 - 350	5001074	138.05	5022874	195.85
351 - 400	5001075	148.85	5022875	216.30
401 - 450	5001076	159.70	5022876	236.60
451 - 500	5001077	170.70	5022877	257.-
501 - 550	5001078	181.55	5022878	277.30
551 - 600	5001079	192.40	5022879	297.75

Produktgruppe 0301

Groupe de produit 0301



**Alu-Fensterbank Riffelblech**

Alu-Fensterbänke Riffelblech dienen als Witterungsschutz bei Türschwellen.

Material: Riffelblech  
 Dicke: 2/4 mm  
 Standardmasse: A 12, B 30, C 15 mm  
 Abwicklung: A + B + T + C  
 Ausführung: mit Putz- oder Stehborden  
 Hinweis: ohne Schutzfolie

**Tablette de fenêtre en alu tôle gauffrée**

Tablette de fenêtre en alu tôle gauffrée servent de protection contre les intempéries pour seuils de porte.

Matériau: Alu tôle gauffrée  
 Epaisseur: 2/4 mm  
 Dimension standard: A 12, B 30, C 15 mm  
 Projection développée: A + B + T + C  
 Exécution: avec bords d'enduit ou bords relevés  
 Remarque: sans feuille de protection

Abwicklung Projection développée mm	unbehandelt non traitée		pulverbeschichtet thermolaqué (RAL)	
	Art.-Nr. No art.	Preis Prix CHF/m	Art.-Nr. No art.	Preis Prix CHF/m
- 200	5001081	91.05	5022881	119.55
201 - 250	5001082	100.10	5022882	135.25
251 - 300	5001083	109.10	5022883	150.95
301 - 350	5001084	118.30	5022884	166.65
351 - 400	5001085	127.30	5022885	182.35
401 - 450	5001086	136.35	5022886	198.10
451 - 500	5001087	145.55	5022887	213.80
501 - 550	5001088	154.55	5022888	229.50
551 - 600	5001089	163.60	5022889	245.20

Produktgruppe 0301

Groupe de produit 0301

Farbzuschlag (Art.-Nr. 5001091) bei Kleinmengen < 4 m<sup>2</sup> pro Farbe: CHF 222.40 (netto)

Supplément couleur (No. d'art. 5001091) pour les petites quantités < 4 m<sup>2</sup> par couleur: CHF 222.40 (net)

Farbzuschlag (Art.-Nr. 5001092) für NCS / IGP Standardfarben pro Auftrag: CHF 271.05 (netto)

Supplément couleur (No. d'art. 5001092) pour peintures standard NCS/IGP par commande: CHF 271.05 (net)

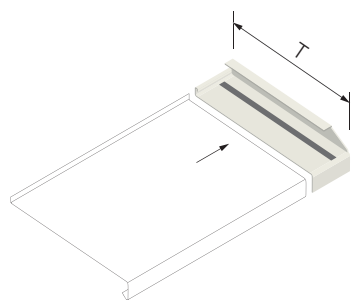
Farbzuschlag (Art.-Nr. 5001093) für Spezialfarben pro Meter: auf Anfrage

Supplément couleur (No. d'art. 5001093) pour couleurs spéciales par mètre: sur demande

Bearbeitungszuschlag pauschal (Art.-Nr. 5007271) Nettowarenwert kleiner CHF 450.-: CHF 111.20 (netto)

Frais de dossier forfaitaires (No art. 5007271) valeur nette des marchandises inférieure à CHF 450.-: CHF 111.20 (net)

Bestellformulare unter [www.dosteba.ch](http://www.dosteba.ch)  
 Formulaires de commande sur [www.dosteba.ch](http://www.dosteba.ch)

**Zuschläge****Suppléments****Dilatationsputzbord**

für Alu-Fensterbänke

Ausführung: mit aufgeklebtem Fugendichtband

Tiefe  
Profondeur  
T mm– 350  
351 – 600

Produktgruppe 0392

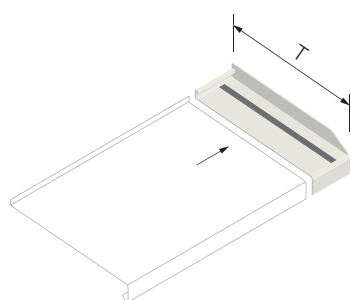
**Bord d'enduit de dilatation**

pour tablettes de fenêtre en alu

Exécution: avec bande de joint d'étanchéité collée

**industrieelexiiert  
anodisé «qualité  
industrielle»**Art.-Nr. Preis/Prix  
No art. CHF/Stk.  
CHF/Pce5006851 **50.75**  
5006852 **54.20**

Groupe de produit 0392

**pulverbeschichtet  
thermolaqué**Art.-Nr. Preis/Prix  
No art. CHF/Stk.  
CHF/Pce5006951 **60.75**  
5006952 **64.20****Dilatationsstehbord**

für Alu-Fensterbänke

Ausführung: mit aufgeklebtem Fugendichtband

Tiefe  
Profondeur  
T mm– 350  
351 – 600

Produktgruppe 0392

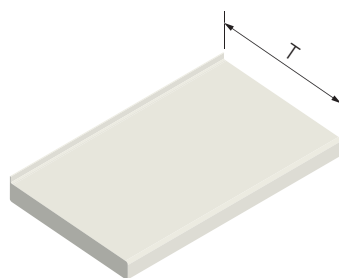
**Bord relevé de dilatation**

pour tablettes de fenêtre en alu

Exécution: avec bande de joint d'étanchéité collée

**industrieelexiiert  
anodisé «qualité  
industrielle»**Art.-Nr. Preis/Prix  
No art. CHF/Stk.  
CHF/Pce5006861 **50.05**  
5006862 **53.40**

Groupe de produit 0392

**pulverbeschichtet  
thermolaqué**Art.-Nr. Preis/Prix  
No art. CHF/Stk.  
CHF/Pce5006961 **59.90**  
5006962 **63.25****Seitenabschluss**

für Alu-Fensterbänke

Tiefe  
Profondeur  
T mm– 350  
351 – 600

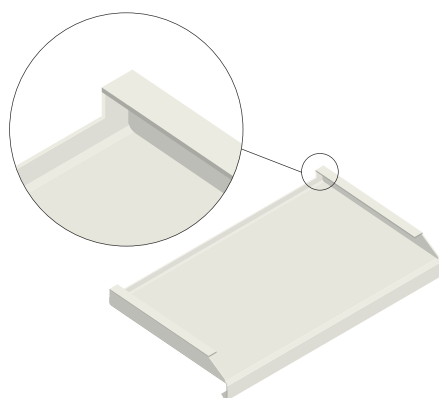
Produktgruppe 0392

**Fermeture latérale**

pour tablettes de fenêtre en alu

Art.-Nr. Preis/Prix  
No art. CHF/Stk.  
CHF/Pce5001151 **40.30**  
5001152 **49.20**

Groupe de produit 0392

**Putzbord hinten geschlossen**

bei Alu-Fensterbänken

Ausführung: verschliessen von Putzbord oberhalb hinterer Aufbordung

Produktgruppe 0392

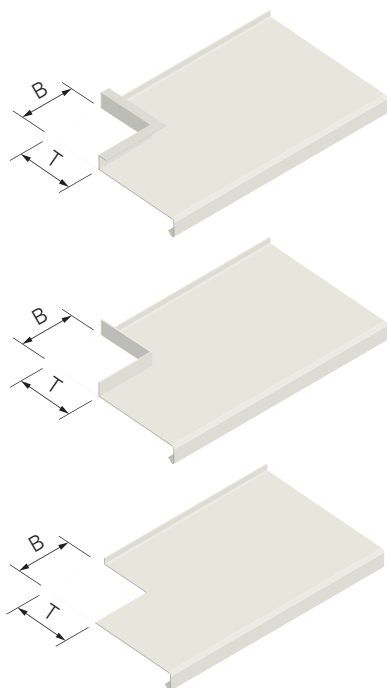
**Bord d'enduit fermée à l'arrière**

pour tablettes de fenêtre en alu

Exécution: fermeture de le bord d'enduit u-dessus de la bordure arrière

Art.-Nr. Preis/Prix  
No art. CHF/Stk.  
CHF/Pce5004557 **25.30**

Groupe de produit 0392

**Zuschläge****Suppléments****Ausschnitt Ecke****Découpe d'angle**

bei Alu-Fensterbänken

pour tablettes de fenêtre en alu

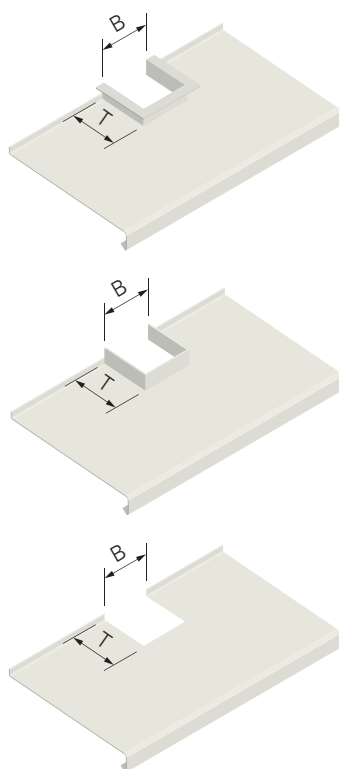
Beschreibung  
Description

Art.-Nr. No art.	Preis/Prix CHF/Stk. CHF/Pce
---------------------	-----------------------------------

mit Putzbord/avec bord d'enduit	5001156	<b>86.45</b>
mit Stehbord/avec bord relevé	5001157	<b>79.35</b>
ohne Bord/sans bord	5001158	<b>39.90</b>

Produktgruppe 0392

Groupe de produit 0392

**Ausschnitt Pfosten****Découpe pour poteau**

bei Alu-Fensterbänken

pour tablettes de fenêtre en alu

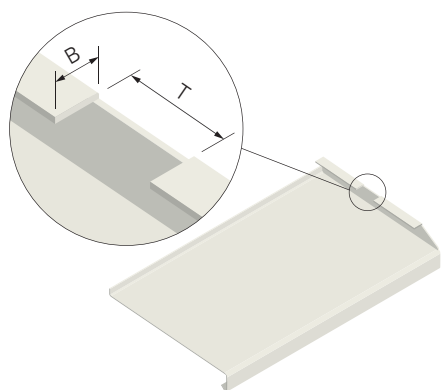
Beschreibung  
Description

Art.-Nr. No art.	Preis/Prix CHF/Stk. CHF/Pce
---------------------	-----------------------------------

mit Putzbord/avec bord d'enduit	5001166	<b>144.-</b>
mit Stehbord/avec bord relevé	5001167	<b>135.10</b>
ohne Bord/sans bord	5001168	<b>90.05</b>

Produktgruppe 0392

Groupe de produit 0392

**Zuschläge****Suppléments****Ausschnitt für versenkte Storeführungsschiene****Découpe pour rail de guidage de store escamotable**

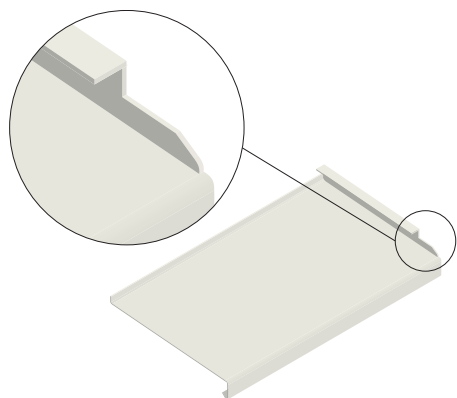
bei Alu-Fensterbänken

pour tablettes de fenêtre en alu

Art.-Nr. No art.	Preis/Prix CHF/Stk. CHF/Pce
5004551	14.45

Produktgruppe 0392

Groupe de produit 0392

**Ausklüfung für Laden****Dégagement pour volet**

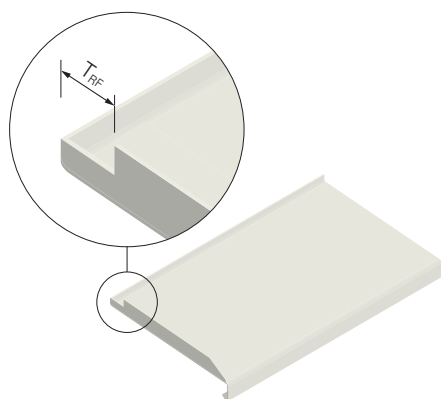
bei Alu-Fensterbänken

pour tablettes de fenêtre en alu

Art.-Nr. No art.	Preis/Prix CHF/Stk. CHF/Pce
5001162	9.30

Produktgruppe 0392

Groupe de produit 0392

**Ausklüfung für Rahmenfalz****Encoche pour rainure de cadre**

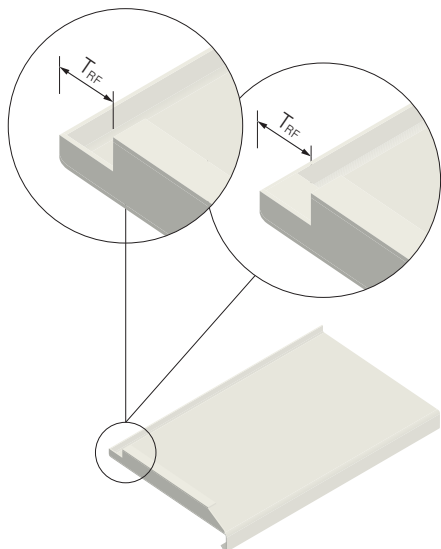
bei Alu-Fensterbänken

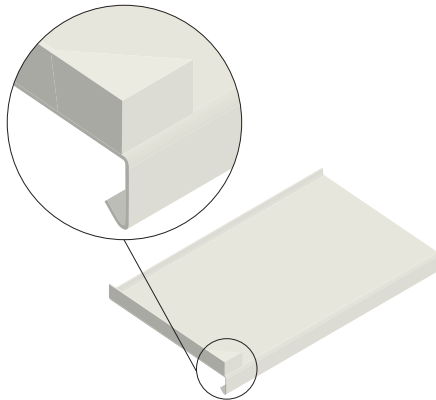
pour tablettes de fenêtre en alu

Beschreibung Description	Art.-Nr. No art.	Preis/Prix CHF/Stk. CHF/Pce
mit Stehborden/avec bords relevés	5001163	8.50
mit Putzborden/avec bords d'enduit	5001164	9.85
mit Putzborden hinten geschlossen avec bords d'enduit fermée à l'arrière	5001165	42.10

Produktgruppe 0392

Groupe de produit 0392



**Zuschläge****Suppléments****Wasserabweiser aufgesetzt****Déflecteur d'eau rapporté**

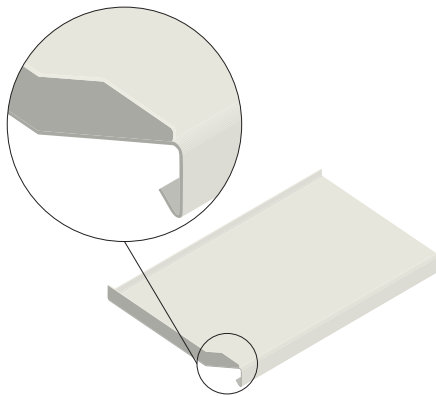
bei Alu-Fensterbänken

pour tablettes de fenêtre en alu

Art.-Nr. No art.	Preis/Prix CHF/Stk. CHF/Pce
5001171	21.95

Produktgruppe 0392

Groupe de produit 0392

**Wasserabweiser ausgebildet****Déflecteur d'eau formé**

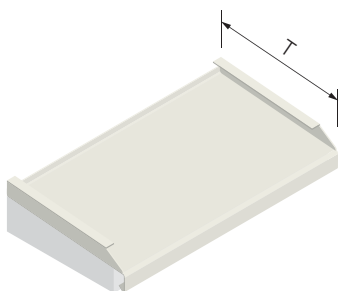
bei Alu-Fensterbänken

pour tablettes de fenêtre en alu

Art.-Nr. No art.	Preis/Prix CHF/Stk. CHF/Pce
5001172	41.85

Produktgruppe 0392

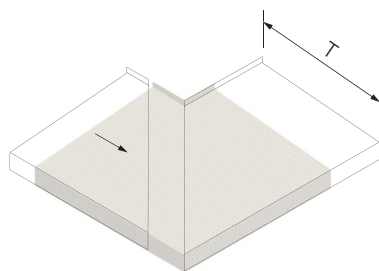
Groupe de produit 0392

**Aufkleben von Alu-Fensterbank auf Auflagekeil****Collage du tablette de fenêtre en alu sur cale de support**

Tiefe Profondeur T mm	Beschreibung Description	Art.-Nr. No art.	Preis Prix CHF/m
- 350 351 - 600	ohne Dilatationsbord / sans bord de dilatation	5006891	19.20
- 350 351 - 600	mit Dilatationsbord / avec bord de dilatation	5006896	26.15
	mit Dilatationsbord / avec bord de dilatation	5006897	29.35

Produktgruppe 0392

Groupe de produit 0392

**Gehrung mit Schieblech****Onglet avec tôle coulissante**

bei Alu-Fensterbänken

pour tablettes de fenêtre en alu

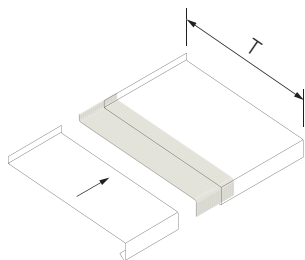
Material:	Strukturblech gestreift	Matériau:	Tôle structurale striée
Ausführung:	2 Gehrungsschnitte und 1 Schieblech	Exécution:	2 coupes d'onglets et 1 tôle coulissante
Hinweis:	Schiebleche werden montiert oder lose mitgeliefert, Fugen müssen zusätzlich mit Dichtstoff oder Fugendichtbändern abgedichtet werden	Remarque:	Les tôles coulissantes sont montées ou fournies séparément, les joints doivent être étanchéifiés en supplément avec du mastic ou des bandes de joints d'étanchéité

Tiefe Profondeur T mm	Winkel Equerre	Art.-Nr. No art.	Preis/Prix CHF/Stk. CHF/Pce
- 350 351 - 600	90°	5001178	109.10
- 350 351 - 600	≠ 90°	5001173	136.80
	≠ 90°	5001174	146.80

Produktgruppe 0392

Groupe de produit 0392

Bestellformulare unter [www.dosteba.ch](http://www.dosteba.ch)  
Formulaires de commande sur [www.dosteba.ch](http://www.dosteba.ch)



## Zubehör

### Schiebeblech

für Alu-Fensterbänke

Material:	Strukturblech gestreift Aluminium
Dicke:	1 mm
Breite:	100 mm
Hinweis:	Schiebebleche werden montiert oder lose mitgeliefert, Fugen müssen zusätzlich mit Dichtstoff oder Fugendichtbändern abgedichtet werden

## Accessoires

### Tôle coulissante

pour tablettes de fenêtre en alu

Matériau:	Tôle structurale striée aluminium
Épaisseur:	1 mm
Largeur:	100 mm
Remarque:	Les tôles coulissantes sont montées ou fournies séparément, les joints doivent être étanchéifiés en supplément avec du mastic ou des bandes de joints d'étanchéité

Tiefe Profondeur T mm	unbehandelt non traité		pulverbeschichtet thermolaqué	
	Art.-Nr. No art.	Preis/Prix CHF/Stk. CHF/Pce	Art.-Nr. No art.	Preis/Prix CHF/Stk. CHF/Pce
- 350	5001181	14.20	5001183	22.65
351 - 600	5001182	20.55	5001184	29.05

Produktgruppe 0392

Groupe de produit 0392



### Haltebügel

für Alu-Fensterbänke

Material:	Stahl verzinkt
Masse	Dicke
Dimensions	Épaisseur
mm	mm
<b>60 x 230</b>	2
<b>60 x 300</b>	2
<b>60 x 230</b>	3

Produktgruppe 0392

### Etrier de fixation

pour tablettes de fenêtre en alu

Matériau:	Acier zingué
Art.-Nr.	Preis/Prix
No art.	CHF/Stk.
	CHF/Pce
5001191	<b>7.80</b>
5001192	<b>9.85</b>
5001193	<b>14.45</b>

Groupe de produit 0392



### Nageldübel

für Haltebügel

Material:	Stahl verzinkt
Länge	Ø
Longueur	mm
mm	
<b>60</b>	8.0
<b>80</b>	8.0

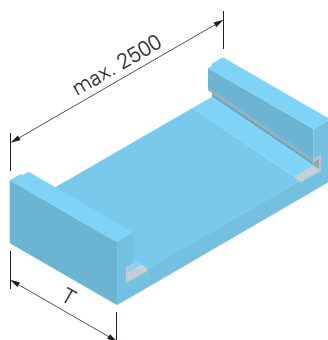
Produktgruppe 0392

### Cheville à clou

pour etrier de fixation

Matériau:	Acier zingué	
Stk./Pkt.	Art.-Nr.	Preis/Prix
Pce/Pqt	No art.	CHF/Pkt.
		CHF/Pqt
100	5001196	<b>85.35</b>
100	5001197	<b>98.25</b>

Groupe de produit 0392



### Auflagekeil mit Seitenteilen AKS-XPS für Alu-Fenster- bänke mit Putzborden

Dämmmaterial: XPS  
 Höhe H:  $30 + T \times 0.0875$   
 Ausführung: mit Aufkleben der Fensterbank, seitliche Anschlüsse mit Fugendichtungsbändern  
 Hinweis: passend zu diesem Auflagekeil ist die Alu-Fensterbank mit Putzborden und dem Zuschlag Putzbord hinten geschlossen, weitere Zuschläge sind nicht ausführbar, Zwischentiefen werden auf den nächsten Zentimeter aufgerundet

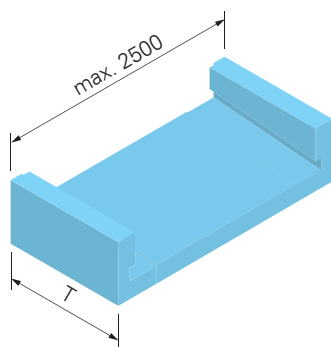
### Cale de support avec pièces latérales AKS-XPS pour tablettes de fenêtre en alu avec bord d'enduits

Matériau isolant: XPS  
 Hauteur H:  $30 + T \times 0.0875$   
 Exécution: collage de la tablette de fenêtre, raccordements latéraux avec bandes de joint d'étanchéité  
 Remarque: cale de support compatible avec tablettes de fenêtres en aluminium avec bords d'enduit et supplément bord d'enduit obturé à l'arrière, autres suppléments non compatibles, les profondeurs intermédiaires sont arrondies au centimètre supérieur

Tiefe Profondeur T mm	Art.-Nr. No art.	Preis Prix CHF/m
<b>160 – 200</b>	5802451	<b>211.15</b>
<b>210 – 250</b>	5802452	<b>218.65</b>
<b>260 – 300</b>	5802453	<b>226.15</b>
<b>310 – 350</b>	5802454	<b>233.65</b>
<b>360 – 400</b>	5802455	<b>241.30</b>
<b>410 – 450</b>	5802456	<b>248.80</b>
<b>460 – 500</b>	5802457	<b>256.30</b>
<b>510 – 550</b>	5802458	<b>263.80</b>
<b>560 – 600</b>	5802459	<b>271.45</b>

Produktgruppe 0308

Groupe de produit 0308



### Auflagekeil mit Seitenteilen AKS-XPS für Alu-Fenster- bänke mit Dilatationsputz- bord

Dämmmaterial: XPS  
 Höhe H:  $30 + T \times 0.0875$   
 Ausführung: mit Aufkleben der Fensterbank, seitliche Anschlüsse ohne Fugendichtungsbänder  
 Hinweis: passend zu diesem Auflagekeil ist die Alu-Fensterbank mit Dilatationsputzborden und dem Zuschlag Putzbord hinten geschlossen, weitere Zuschläge sind nicht ausführbar, Zwischentiefen werden auf den nächsten Zentimeter aufgerundet

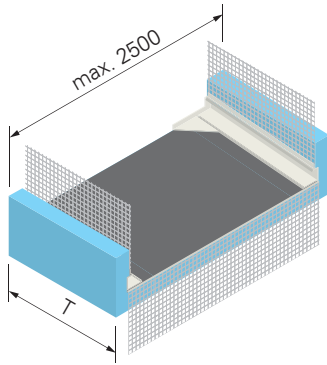
### Cale de support avec pièces latérales AKS-XPS pour tablettes de fenêtre en alu avec bord d'enduit de dilatation

Matériau isolant: XPS  
 Hauteur H:  $30 + T \times 0.0875$   
 Exécution: collage de la tablette de fenêtre, raccordements latéraux sans bandes de joint d'étanchéité  
 Remarque: cale de support compatible avec tablettes de fenêtres en aluminium avec bord d'enduit de dilatation et supplément bord d'enduit obturé à l'arrière, autres suppléments non compatibles, les profondeurs intermédiaires sont arrondies au centimètre supérieur

Tiefe Profondeur T mm	Art.-Nr. No art.	Preis Prix CHF/m
<b>160 – 200</b>	5802551	<b>181.–</b>
<b>210 – 250</b>	5802552	<b>188.50</b>
<b>260 – 300</b>	5802553	<b>196.–</b>
<b>310 – 350</b>	5802554	<b>203.50</b>
<b>360 – 400</b>	5802555	<b>211.15</b>
<b>410 – 450</b>	5802556	<b>218.65</b>
<b>460 – 500</b>	5802557	<b>226.15</b>
<b>510 – 550</b>	5802558	<b>233.65</b>
<b>560 – 600</b>	5802559	<b>241.30</b>

Produktgruppe 0308

Groupe de produit 0308



### Auflagekeil mit Seitenteilen AKS-XPS für Alu-Fenster- bänke mit Stehborden

Dämmmaterial: XPS  
Abschlussprofil: FEBA-DUO-TEX  
Höhe H:  $30 + T \times 0.0875$   
Ausführung: mit Einschub- und  
Abschlussprofilen sowie  
Folienabdichtung

Hinweis: passend zu diesem Auflage-  
keil ist die Alu-Fensterbank  
mit Stehborden, weitere  
Zuschläge sind nicht aus-  
führbar, Zwischentiefen  
werden auf den nächsten  
Zentimeter aufgerundet

### Cale de support avec pièces latérales AKS-XPS pour tablettes de fenêtre en alu avec bords relevés

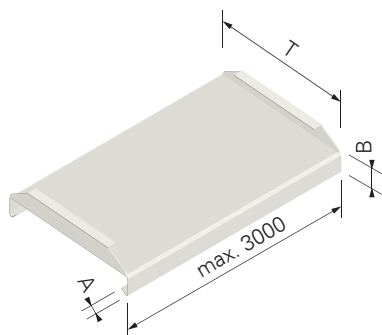
Matériau isolant: XPS  
Profilé de finition: FEBA-DUO-TEX  
Hauteur H:  $30 + T \times 0.0875$   
Exécution: avec profils coulissants  
et de finition, et film  
d'étanchéité

Remarque: cale de support compatible  
avec tablettes de fenêtres  
en aluminium avec bords  
relevés, autres suppléments  
non compatibles, les  
profondeurs intermédiaires  
sont arrondies au  
centimètre supérieur

Tiefe Profondeur T mm	Art.-Nr. No art.	Preis Prix CHF/m
<b>160 – 200</b>	5802651	<b>253.40</b>
<b>210 – 250</b>	5802652	<b>263.95</b>
<b>260 – 300</b>	5802653	<b>274.55</b>
<b>310 – 350</b>	5802654	<b>285.10</b>
<b>360 – 400</b>	5802655	<b>295.65</b>
<b>410 – 450</b>	5802656	<b>306.20</b>
<b>460 – 500</b>	5802657	<b>316.80</b>
<b>510 – 550</b>	5802658	<b>327.35</b>
<b>560 – 600</b>	5802659	<b>337.90</b>

Produktgruppe 0308

Groupe de produit 0308



## Alu-Brüstung

Alu-Brüstungen dienen als Witterungsschutz bei Brüstungen.

Material: Aluminium  
 Dicke: 2 mm  
 Standardmasse: A 12, B 30 mm  
 Abwicklung: A + B + T + B + A  
 Ausführung: mit Putz- oder Stehborden  
 Hinweis: mit Schutzfolie

## Couvertine en alu

Couvertines en alu servent de protection contre les intempéries pour couvertines.

Matériau: Aluminium  
 Epaisseur: 2 mm  
 Dimension standard: A 12, B 30 mm  
 Projection développée: A + B + T + B + A  
 Exécution: avec bords d'enduit ou bords relevés  
 Remarque: avec feuille de protection

Abwicklung  
 Projection développée  
 mm

	industriell eloxiert anodisiert «qualität industrielle»		pulverbeschichtet thermolaqué (RAL)	
	Art.-Nr. No art.	Preis Prix CHF/m	Art.-Nr. No art.	Preis Prix CHF/m
- 200	5001451	72.15	5001461	86.75
201 - 250	5001452	79.95	5001462	97.-
251 - 300	5001453	87.70	5001463	107.30
301 - 350	5001454	95.50	5001464	117.60
351 - 400	5001455	103.30	5001465	127.90
401 - 450	5001456	111.05	5001466	138.15
451 - 500	5001457	118.85	5001467	148.45
501 - 550	5001458	126.65	5001468	158.75
551 - 600	5001459	134.40	5001469	169.-

Produktgruppe 0306

Groupe de produit 0306

Farbzuschlag (Art.-Nr. 5001091) bei Kleinmengen < 4 m<sup>2</sup>  
 pro Farbe: CHF 222.40 (netto)

Supplément couleur (No. d'art. 5001091) pour les petites quantités < 4 m<sup>2</sup> par couleur: CHF 222.40 (net)

Farbzuschlag (Art.-Nr. 5001092) für NCS / IGP Standardfarben pro Auftrag: CHF 271.05 (netto)

Supplément couleur (No. d'art. 5001092) pour peintures standard NCS/IGP par commande: CHF 271.05 (net)

Farbzuschlag (Art.-Nr. 5001093) für Spezialfarben pro Meter: auf Anfrage

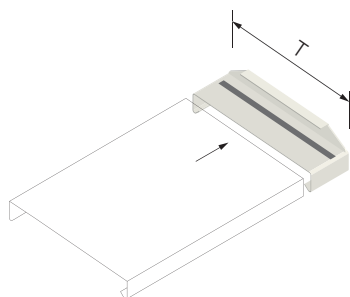
Supplément couleur (No. d'art. 5001093) pour couleurs spéciales par mètre: sur demande

Bearbeitungszuschlag pauschal (Art.-Nr. 5007271)  
 Nettowarenwert kleiner CHF 450.-: CHF 111.20 (netto)

Frais de dossier forfaitaires (No art. 5007271) valeur nette des marchandises inférieure à CHF 450.-: CHF 111.20 (net)

## Zuschläge

## Suppléments



## Dilatationsputzbord

für Alu-Brüstungen

Ausführung: mit aufgeklebtem Fugendichtband

## Bord d'enduit de dilatation

pour couvertines en alu

Exécution: avec bande de joint d'étanchéité collée

Tiefe  
 Profondeur  
 T mm

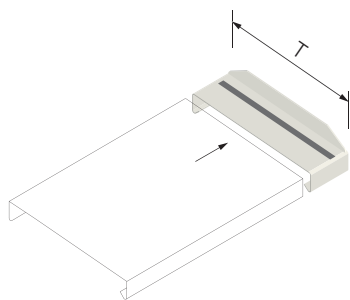
	industriell eloxiert anodisiert «qualität industrielle»		pulverbeschichtet thermolaqué	
	Art.-Nr. No art.	Preis/Prix CHF/Stk. CHF/Pce	Art.-Nr. No art.	Preis/Prix CHF/Stk. CHF/Pce
- 350	5006871	56.70	5006971	66.70
351 - 600	5006872	60.20	5006972	70.20

Produktgruppe 0392

Groupe de produit 0392

**Zuschläge**

**Suppléments**



**Dilatationsstehbord**

für Alu-Brüstungen

Ausführung: mit aufgeklebtem Fugendichtband

**Bord relevé de dilatation**

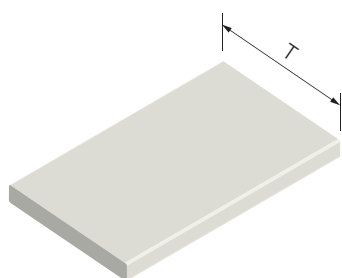
pour couvertines en alu

Exécution: avec bande de joint d'étanchéité collée

Tiefe Profondeur T mm	<b>industrieeoxiert anodisé «qualité industrielle»</b>		<b>pulverbeschichtet thermolaqué</b>	
	Art.-Nr. No art.	Preis/Prix CHF/Stk. CHF/Pce	Art.-Nr. No art.	Preis/Prix CHF/Stk. CHF/Pce
- 350	5006881	56.-	5006981	66.05
351 – 600	5006882	59.35	5006982	69.35

Produktgruppe 0392

Groupe de produit 0392



**Seitenabschluss**

bei Alu-Brüstungen

Tiefe  
Profondeur  
T mm

- 350  
351 – 600

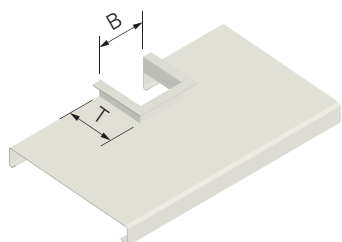
**Fermeture latérale**

pour couvertines en alu

Tiefe Profondeur T mm	Art.-Nr.	Preis/Prix
	No art.	CHF/Stk. CHF/Pce
- 350	5001551	40.05
351 – 600	5001552	48.50

Produktgruppe 0392

Groupe de produit 0392



**Ausschnitt Pfosten**

bei Alu-Brüstungen

Beschreibung  
Description

mit Putzbord/avec bord d'enduit  
mit Stehbord/avec bord relevé  
ohne Bord/sans bord

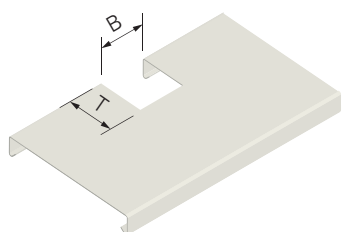
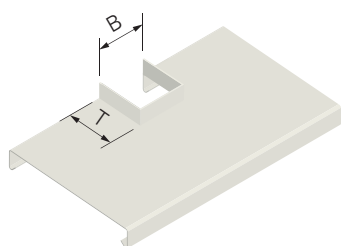
Produktgruppe 0392

**Découpe pour poteau**

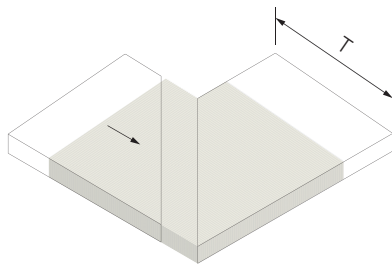
pour couvertines en alu

Beschreibung Description	Art.-Nr.	Preis/Prix
	No art.	CHF/Stk. CHF/Pce
mit Putzbord/avec bord d'enduit	5001561	144.-
mit Stehbord/avec bord relevé	5001562	135.10
ohne Bord/sans bord	5001563	90.05

Groupe de produit 0392



Bestellformulare unter [www.dosteba.ch](http://www.dosteba.ch)  
Formulaires de commande sur [www.dosteba.ch](http://www.dosteba.ch)



## Zuschläge

### Gehrung mit Schiebeblech

bei Alu-Brüstungen

Material: Strukturblech gestreift  
 Ausführung: 2 Gehrungsschnitte und  
 1 Schiebeblech  
 Hinweis: Schiebebleche werden montiert  
 oder lose mitgeliefert, Fugen  
 müssen zusätzlich mit Dichtstoff  
 oder Fugendichtbändern  
 abgedichtet werden

Tiefe Profondeur T mm	Winkel Equerre	Art.-Nr. No art.	Preis/Prix CHF/Stk. CHF/Pce
- 350	90°	5001581	<b>110.80</b>
<b>351 – 600</b>	90°	5001582	<b>120.80</b>
- 350	≠ 90°	5001583	<b>136.80</b>
<b>351 – 600</b>	≠ 90°	5001584	<b>148.60</b>

Produktgruppe 0392

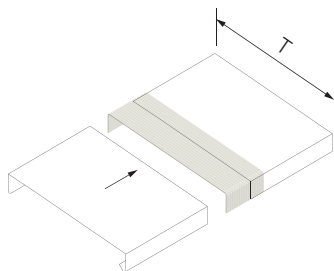
## Suppléments

### Onglet avec tôle coulissante

pour couvertines en alu

Matériau: Tôle structurale striée  
 Exécution: 2 coupes d'onglet et  
 1 tôle coulissante  
 Remarque: Les tôles coulissantes sont  
 montées ou fournies  
 séparément, les joints doivent  
 être étanchéifiés en  
 supplément avec du mastic  
 ou des bandes de joints  
 d'étanchéité

## Zubehör



### Schiebeblech

für Alu-Brüstungen

Material: Strukturblech gestreift  
 Aluminium  
 Dicke: 1 mm  
 Breite: 100 mm  
 Hinweis: Fugen müssen zusätzlich mit  
 Dichtstoff oder Fugendicht-  
 bändern abgedichtet werden

## Accessoires

### Tôle coulissante

pour couvertines en alu

Matériau: Tôle structurale striée  
 aluminium  
 Epaisseur: 1 mm  
 Largeur: 100 mm  
 Remarque: Les joints doivent être  
 étanchéifiés en supplément  
 avec du mastic ou des  
 bandes de joints d'étanchéité

Tiefe Profondeur T mm	unbehandelt non traité		pulverbeschichtet thermolaqué	
	Art.-Nr. No art.	Preis/Prix CHF/Stk. CHF/Pce	Art.-Nr. No art.	Preis/Prix CHF/Stk. CHF/Pce
- 350	5001591	<b>14.20</b>	5001593	<b>22.65</b>
<b>351 – 600</b>	5001592	<b>20.55</b>	5001594	<b>29.05</b>

Produktgruppe 0392

Groupe de produit 0392

Produktgruppe 0301

Groupe de produit 0301

Farbzuschlag (Art.-Nr. 5001091) bei Kleinmengen < 4 m<sup>2</sup>  
 pro Farbe: CHF 222.40 (netto)

Supplément couleur (No. d'art. 5001091) pour les petites  
 quantités < 4 m<sup>2</sup> par couleur: CHF 222.40 (net)

Farbzuschlag (Art.-Nr. 5001092) für NCS / IGP Standardfarben  
 pro Auftrag: CHF 271.05 (netto)

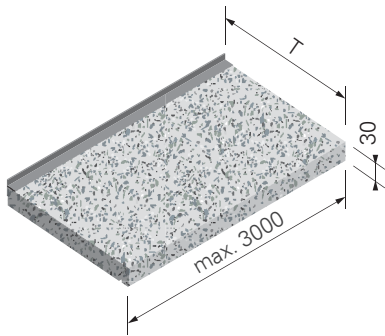
Supplément couleur (No. d'art. 5001092) pour peintures  
 standard NCS/IGP par commande: CHF 271.05 (net)

Farbzuschlag (Art.-Nr. 5001093) für Spezialfarben  
 pro Meter: auf Anfrage

Supplément couleur (No. d'art. 5001093) pour couleurs  
 spéciales par mètre: sur demande

Bearbeitungszuschlag pauschal (Art.-Nr. 5007271)  
 Nettowarenwert kleiner CHF 450.-: CHF 111.20 (netto)

Frais de dossier forfaitaires (No art. 5007271) valeur nette  
 des marchandises inférieure à CHF 450.-: CHF 111.20 (net)



**Granit-Fensterbank poliert**

Granit-Fensterbänke dienen als Witterungsschutz bei Fensterbrüstungen und Türschwellen.

Material: Granit  
 Farbe: hellgrau / dunkelgrau  
 Oberfläche: glatt, poliert

**Tablette de fenêtre en granit poli**

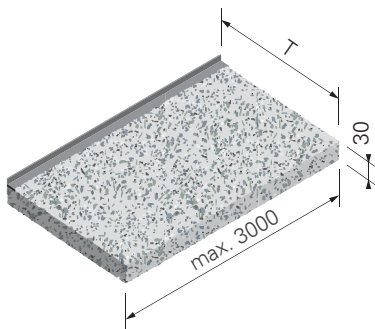
Tablettes de fenêtre en granit servent de protection contre les intempéries pour les allèges et seuils de porte.

Matériau: Granit  
 Couleur: gris clair / gris foncé  
 Surface: lisse, poli

Tiefe Profondeur T mm	hellgrau gris clair		dunkelgrau gris foncé	
	Art.-Nr. No art.	Preis Prix CHF/m	Art.-Nr. No art.	Preis Prix CHF/m
<b>180</b>	5001351	<b>198.90</b>	5010351	<b>223.95</b>
<b>200</b>	5001352	<b>204.60</b>	5010352	<b>229.65</b>
<b>220</b>	5001353	<b>210.30</b>	5010353	<b>235.35</b>
<b>240</b>	5001354	<b>216.15</b>	5010354	<b>241.15</b>
<b>260</b>	5001355	<b>221.85</b>	5010355	<b>246.85</b>
<b>280</b>	5001356	<b>227.55</b>	5010356	<b>252.55</b>
<b>300</b>	5001357	<b>233.40</b>	5010357	<b>258.40</b>
<b>320</b>	5001358	<b>239.10</b>	5010358	<b>264.10</b>
<b>340</b>	5001359	<b>244.80</b>	5010359	<b>269.80</b>
<b>360</b>	5001360	<b>250.60</b>	5010360	<b>275.65</b>
<b>380</b>	5001361	<b>256.30</b>	5010361	<b>281.35</b>
<b>400</b>	5001362	<b>262.-</b>	5010362	<b>287.05</b>

Produktgruppe 0304

Groupe de produit 0304



**Granit-Fensterbank geflammt und gebürstet**

Granit-Fensterbänke dienen als Witterungsschutz bei Fensterbrüstungen und Türschwellen.

Material: Granit  
 Farbe: hellgrau / dunkelgrau  
 Oberfläche: strukturiert, geflammt und gebürstet

**Tablette de fenêtre en granit flammé et brossé**

Tablettes de fenêtre en granit servent de protection contre les intempéries pour les allèges et seuils de porte.

Matériau: Granit  
 Couleur: gris clair / gris foncé  
 Surface: structurée, flammé et brossé

Tiefe Profondeur T mm	hellgrau gris clair		dunkelgrau gris foncé	
	Art.-Nr. No art.	Preis Prix CHF/m	Art.-Nr. No art.	Preis Prix CHF/m
<b>180</b>	5001371	<b>208.90</b>	5010371	<b>233.80</b>
<b>200</b>	5001372	<b>214.60</b>	5010372	<b>239.50</b>
<b>220</b>	5001373	<b>220.30</b>	5010373	<b>245.20</b>
<b>240</b>	5001374	<b>226.15</b>	5010374	<b>251.05</b>
<b>260</b>	5001375	<b>231.85</b>	5010375	<b>256.75</b>
<b>280</b>	5001376	<b>237.55</b>	5010376	<b>262.45</b>
<b>300</b>	5001377	<b>243.40</b>	5010377	<b>268.25</b>
<b>320</b>	5001378	<b>249.10</b>	5010378	<b>273.95</b>
<b>340</b>	5001379	<b>254.80</b>	5010379	<b>279.65</b>
<b>360</b>	5001380	<b>260.65</b>	5010380	<b>285.50</b>
<b>380</b>	5001381	<b>266.30</b>	5010381	<b>291.20</b>
<b>400</b>	5001382	<b>272.-</b>	5010382	<b>296.90</b>

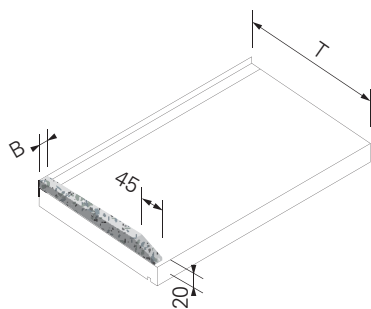
Produktgruppe 0304

Groupe de produit 0304

Bearbeitungszuschlag pauschal (Art.-Nr. 5007271)  
 Nettowarenwert kleiner CHF 450.-: CHF 111.20 (netto)

Frais de dossier forfaitaires (No art. 5007271) valeur nette  
 des marchandises inférieure à CHF 450.-: CHF 111.20 (net)

Bestellformulare unter [www.dosteba.ch](http://www.dosteba.ch)  
 Formulaire de commande sur [www.dosteba.ch](http://www.dosteba.ch)

**Zuschläge****Suppléments****Granit-Putzbord**

für Granit-Fensterbänke

Material: Granit  
 Oberfläche: glatt, poliert/strukturiert,  
 geflammt und gebürstet  
 Ausführung: geklebt

Tiefe Profondeur T mm	Farbe Couleur	Breite Largeur B mm
- 300	hellgrau	15
301 - 400	gris clair	15
- 300	dunkelgrau	15
301 - 400	gris foncé	15
- 300	hellgrau	20
301 - 400	gris clair	20
- 300	dunkelgrau	20
301 - 400	gris foncé	20
- 300	hellgrau	25
301 - 400	gris clair	25
- 300	dunkelgrau	25
301 - 400	gris foncé	25

**Bord d'enduit en granit**

pour tablettes de fenêtre en granit

Matériau: Granit  
 Surface: lisse, poli/structurée,  
 flammé et brossé  
 Exécution: collée

Tiefe Profondeur T mm	Farbe Couleur	Breite Largeur B mm	Art.-Nr. No art.	Preis/Prix CHF/Stk. CHF/Pce
- 300	hellgrau	15	5001261	83.-
301 - 400	gris clair	15	5001262	89.95
- 300	dunkelgrau	15	5010291	86.45
301 - 400	gris foncé	15	5010292	94.50
- 300	hellgrau	20	5010551	88.15
301 - 400	gris clair	20	5010552	96.75
- 300	dunkelgrau	20	5010571	91.45
301 - 400	gris foncé	20	5010572	101.05
- 300	hellgrau	25	5010561	93.25
301 - 400	gris clair	25	5010562	103.40
- 300	dunkelgrau	25	5010581	96.60
301 - 400	gris foncé	25	5010582	107.85

Produktgruppe 0392

Groupe de produit 0392

**Ausschnitt Ecke**

bei Granit-Fensterbänken

**Découpe d'angle**

pour tablettes de fenêtre en granit

Art.-Nr. No art.	Preis/Prix CHF/Stk. CHF/Pce
5001276	62.25

Produktgruppe 0392

Groupe de produit 0392

**Ausschnitt Pfosten**

bei Granit-Fensterbänken

**Découpe pour poteau**

pour tablettes de fenêtre en granit

Art.-Nr. No art.	Preis/Prix CHF/Stk. CHF/Pce
5001277	140.65

Produktgruppe 0392

Groupe de produit 0392

**Gehrungsschnitt**

bei Granit-Fensterbänken

**Coupe en onglet**

pour tablettes de fenêtre en granit

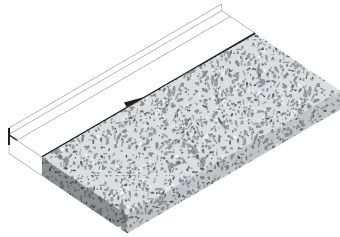
Hinweis: für eine Ecke sind  
 2 Gehrungsschnitte erforderlich

Remarque: pour un angle, 2 coupes  
 d'onglet sont nécessaires

Tiefe Profondeur T mm	Art.-Nr. No art.	Preis/Prix CHF/Stk. CHF/Pce
- 300	5001271	47.10
301 - 400	5001272	50.85

Produktgruppe 0392

Groupe de produit 0392



**Zuschläge**

**Suppléments**

**Längsschnitt**

**Coupe longitudinale**

bei Granit-Fensterbänken

pour tablettes de fenêtre en granit

		Art.-Nr.	Preis/Prix
		No art.	CHF/m
		5001281	58.50

Produktgruppe 0392

Groupe de produit 0392

**Zubehör**

**Accessoires**



**Klebdichtstoff MS-Polymer**

**Mastic collant à élasticité durable MS-Polymère**

Einkomponenten MS-Polymer für dynamische Verklebungen sowie Fugen und Abdichtungen bei Dosteba Glasfaserbetonelementen und anderen Bauteilen.

MS monocomposant polymère pour collages dynamiques ainsi que rainures et étanchéités pour éléments fibrobéton Dosteba et autres composants.

Farbe:	lichtgrau	Couleur:	gris clair
Inhalt:	290 ml	Contenu:	290 ml
Stk./Pkt.		Art.-Nr.	Preis/Prix
Pce/Pqt		No art.	CHF/Stk.
			CHF/Pce
<b>1</b>		5000571	<b>33.10</b>
<b>12</b>			25.49
		5000572	<b>305.80</b>

Produktgruppe 0092

Groupe de produit 0092

Verbrauch für Alu-Fensterbank oder Granit-Fensterbank

Consommation pour Alu-Tablette de fenêtre ou Granit-Tablette de fenêtre

Banktiefe mm	Verbrauch Klebdichtstoff ml/m
- 200	50
225 - 350	80
375 - 500	100

Profondeur de tablette mm	Consommation Mastic-colle ml/m
- 200	50
225 - 350	80
375 - 500	100



**Klebdichtstoff PL-Hybrid**

**Mastic collant à élasticité durable PL-Hybrid**

Einkomponenten PL-Hybrid für dynamische Verklebungen sowie Fugen und Abdichtungen bei Dosteba Elementen und anderen Bauteilen.

PL monocomposant hybride pour collages dynamiques ainsi que rainures et étanchéités pour éléments Dosteba et autres composants.

Farbe:	weiss	Couleur:	blanc
Hinweis:	nicht geeignet für Granit und XPS	Remarque:	non adapté pour granit et XPS
Stk./Pkt.	ml/Beutel	ml/Kartusche	Art.-Nr.
Pce/Pqt	ml/Sac	ml/Cartouche	No art.
			Preis/Prix
			CHF/Stk.
			CHF/Pce
<b>1</b>		290	5000566
<b>12</b>		290	
			24.45
			15.18
			5000567
			<b>182.10</b>
<b>1</b>	600		5000568
<b>12</b>	600		
			40.45
			26.23
			5000569
			<b>314.70</b>

Produktgruppe 0092

Groupe de produit 0092

Verbrauch für Alu-Fensterbank

Consommation pour Alu-Tablette de fenêtre

Banktiefe mm	Verbrauch Klebdichtstoff ml/m
- 200	50
225 - 350	80
375 - 500	100

Profondeur de tablette mm	Consommation Mastic-colle ml/m
- 200	50
225 - 350	80
375 - 500	100

Bestellformulare unter [www.dosteba.ch](http://www.dosteba.ch)  
Formulaires de commande sur [www.dosteba.ch](http://www.dosteba.ch)

## Zubehör

## Accessoires



## Fugendichtband Hanno BG1

Farbe: hellgrau  
 Eigenschaft: einseitig selbstklebend  
 vorkomprimiert, UV-beständig  
 Schlagregendichtheit:  $\geq 600$  Pa

Breite Largeur mm	Einsatz- bereich Plage d'utilisation mm	Länge Longueur m	Stk./Pkt. Pce/Pqt
-------------------------	---	------------------------	----------------------

15	2-4	10	1
15	2-4	10	20
20	2-4	10	1
20	2-4	10	15
15	3-7	7.5	1
15	3-7	7.5	20
20	3-7	7.5	1
20	3-7	7.5	15
15	5-10	5	1
15	5-10	5	20
20	5-10	5	1
20	5-10	5	15
20	8-15	3	1
20	8-15	3	15

Produktgruppe 0092

## Bande de joint d'étanchéité Hanno BG1

Couleur: gris clair  
 Propriété: autocollante d'un côté  
 précomprimée, résistant aux UV  
 Étanchéité à la pluie battante:  $\geq 600$  Pa

Art.-Nr. No art.	Preis/Prix CHF/Stk. CHF/Pce	Art.-Nr. No art.	Preis/Prix CHF/Pkt. CHF/Pqt
---------------------	-----------------------------------	---------------------	-----------------------------------

5001293	40.05	5001294	645.95
	32.30		
5001393	51.55	5001394	629.80
	41.99		
5001298	38.25	5001299	621.90
	31.10		
5001398	49.60	5001399	602.70
	40.18		
5001493	36.15	5001494	586.60
	29.33		
5001498	46.85	5001499	572.10
	38.14		
5001483	46.55	5001484	568.10
	37.88		

Groupe de produit 0092



## Fugendichtband Hanno BG2

Farbe: grau  
 Eigenschaft: einseitig selbstklebend  
 vorkomprimiert  
 Schlagregendichtheit:  $\geq 300$  Pa

Breite Largeur mm	Einsatz- bereich Plage d'utilisation mm	Länge Longueur m	Stk./Pkt. Pce/Pqt
-------------------------	---	------------------------	----------------------

15	2-4	12	1
15	2-4	12	20
15	3-7	6	1
15	3-7	6	20
15	5-9	5	1
15	5-9	5	20

Produktgruppe 0092

solange Vorrat

## Bande de joint d'étanchéité Hanno BG2

Couleur: gris  
 Propriété: autocollante d'un côté  
 précomprimée  
 Étanchéité à la pluie battante:  $\geq 300$  Pa

Art.-Nr. No art.	Preis/Prix CHF/Stk. CHF/Pce	Art.-Nr. No art.	Preis/Prix CHF/Pkt. CHF/Pqt
---------------------	-----------------------------------	---------------------	-----------------------------------

5001291	32.25	5001292	522.90
	26.15		
5001296	20.30	5001297	328.75
	16.44		
5001491	23.50	5001492	381.30
	19.07		

Groupe de produit 0092

dans la limite des stocks disponibles

## Zubehör

## Accessoires



## Fugenfüllprofil

Farbe: grau  
 Eigenschaft: geschlossenzellig, hochelastisch  
 Hinweis: zum Hinterfüllen von Fugen, verhindert eine Dreiseitenhaftung

## Bouffet d'étanchéité pour joints

Couleur: gris  
 Propriété: alvéoles fermées, hautement élastique  
 Remarque: pour le remplissage des joints, empêche l'adhérence sur trois côtés

Ø mm	Länge Longueur m	Art.-Nr. No art.	Preis/Prix CHF/Stk. CHF/Pce
<b>10</b>	5	5001681	<b>18.65</b>
<b>10</b>	100	5001686	<b>69.35</b>
<b>15</b>	5	5001691	<b>27.80</b>
<b>15</b>	100	5001696	<b>97.-</b>

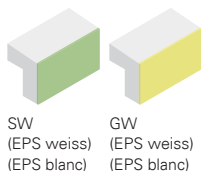
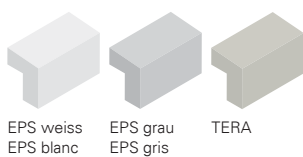
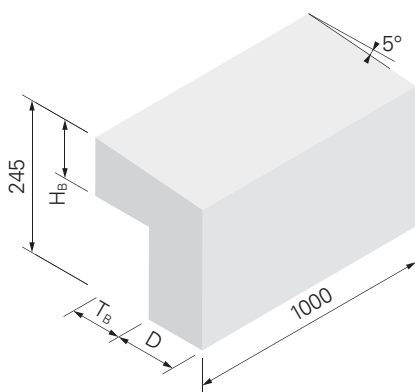
Produktgruppe 0092

Groupe de produit 0092

Dimensionierung und Verbrauch von Fugen ausgeführt mit Klebdichtstoff und Fugenfüllprofil Durchmesser 15 mm

Dimensionnement et utilisation de joints réalisés avec du mastic collant et profilé de remplissage de joints, diamètre 15 mm

Fugenbreite	Minimal erforderliche Fugentiefe	Dichtstofftiefe	Verbrauch Klebdicht- stoff	Largeur des joints	Profondeur de joint minimale requis	Profondeur du mastic	Consomma- tion Mastic- colle
15 mm	24 mm	8 mm	150 ml/m	15 mm	24 mm	8 mm	150 ml/m
14 mm	25 mm	8 mm	140 ml/m	14 mm	25 mm	8 mm	140 ml/m
13 mm	26 mm	8 mm	130 ml/m	13 mm	26 mm	8 mm	130 ml/m
12 mm	27 mm	8 mm	120 ml/m	12 mm	27 mm	8 mm	120 ml/m
11 mm	28 mm	8 mm	110 ml/m	11 mm	28 mm	8 mm	110 ml/m
10 mm	29 mm	8 mm	100 ml/m	10 mm	29 mm	8 mm	100 ml/m
9 mm	31 mm	8 mm	90 ml/m	9 mm	31 mm	8 mm	90 ml/m
8 mm	33 mm	8 mm	80 ml/m	8 mm	33 mm	8 mm	80 ml/m



### Auflagewinkel AW Typ G, mit Gefälle

für Alu- und Granit-Fensterbänke

### Equerre d'appui AW Type G, avec pente

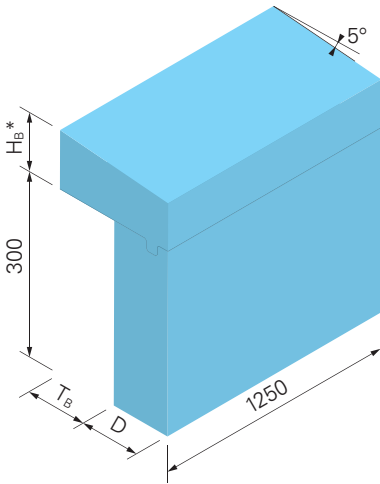
pour tablettes de fenêtre en alu et en granit

Dämmmaterial: EPS 15 kg/m<sup>3</sup>/TERA      Matériau d'isolation: EPS 15 kg/m<sup>3</sup>/TERA

Dicke Epaisseur D mm	Art.-Nr. No art.	EPS		TERA		SW		GW	
		51xxxxx	53xxxxx	62xxxxx	57xxxxx	67xxxxx	Preis Prix CHF/m	Preis Prix CHF/m	Preis Prix CHF/m
60	0 xx02106	13.90	18.35	33.65	45.05	45.05			
60	1 - 100 xx02206	21.95	27.10	44.90	53.10	53.10			
60	101 - 160 xx02306	23.65	28.90	47.10	54.75	54.75			
80	0 xx02108	16.10	20.85	36.70	47.25	47.25			
80	1 - 100 xx02208	24.20	29.60	47.95	55.30	55.30			
80	101 - 160 xx02308	25.85	31.40	50.20	57.-	57.-			
100	0 xx02110	18.50	23.35	39.75	49.60	49.60			
100	1 - 100 xx02210	26.55	32.10	51.-	57.70	57.70			
100	101 - 160 xx02310	28.20	33.90	53.25	59.35	59.35			
120	0 xx02112	20.70	25.85	42.80	51.85	51.85			
120	1 - 100 xx02212	28.75	34.60	54.05	59.90	59.90			
120	101 - 160 xx02312	30.45	36.40	56.30	61.60	61.60			
140	0 xx02114	23.05	28.35	46.-	54.20	54.20			
140	1 - 100 xx02214	31.15	37.10	57.25	62.25	62.25			
140	101 - 160 xx02314	32.80	38.90	59.50	63.95	63.95			
160	0 xx02116	25.30	30.85	49.05	56.45	56.45			
160	1 - 100 xx02216	33.35	39.60	60.35	64.50	64.50			
160	101 - 160 xx02316	35.05	41.40	62.55	66.15	66.15			
180	0 xx02118	27.65	33.35	52.15	58.80	58.80			
180	1 - 100 xx02218	35.70	42.10	63.40	66.85	66.85			
180	101 - 160 xx02318	37.40	43.90	65.60	68.55	68.55			
200	0 xx02120	29.90	35.85	55.20	61.-	61.-			
200	1 - 100 xx02220	37.95	44.60	66.45	69.10	69.10			
200	101 - 160 xx02320	39.60	46.45	68.65	70.75	70.75			
220	0 xx02122	32.25	38.35	58.40	63.40	63.40			
220	1 - 100 xx02222	40.30	47.10	69.65	71.45	71.45			
220	101 - 160 xx02322	42.-	48.95	71.85	73.10	73.10			
240	0 xx02124	34.45	40.85	61.45	65.60	65.60			
240	1 - 100 xx02224	42.55	49.60	72.70	73.65	73.65			
240	101 - 160 xx02324	44.20	51.45	74.90	75.35	75.35			
260	0 xx02126	36.85	43.35	64.50	67.95	67.95			
260	1 - 100 xx02226	44.90	52.15	75.75	76.05	76.05			
260	101 - 160 xx02326	46.55	53.95	78.-	77.70	77.70			
280	0 xx02128	39.05	45.85	67.55	70.20	70.20			
280	1 - 100 xx02228	47.10	54.65	78.80	78.25	78.25			
280	101 - 160 xx02328	48.80	56.45	81.05	79.95	79.95			
300	0 xx02130	41.40	48.35	70.75	72.55	72.55			
300	1 - 100 xx02230	49.50	57.15	82.-	80.60	80.60			
300	101 - 160 xx02330	51.15	58.95	84.25	82.30	82.30			

Produktgruppe 0302

Groupe de produit 0302



**Auflegewinkel AW-XPS  
Typ G, mit Gefälle**

für Alu- und Granit-Fensterbänke  
(Schwellen)

**Equerre d'appui AW-XPS  
Type G, avec pente**

pour tablettes de fenêtre (seuils) en alu et  
en granit

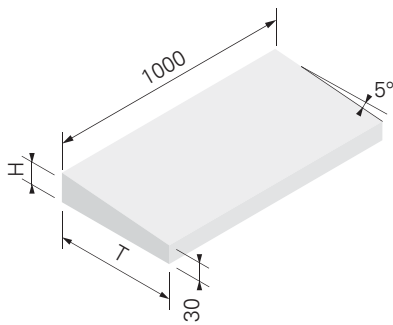
Dämmmaterial: XPS			Matériau isolant: XPS				
Dicke Epaisseur D mm	T <sub>B</sub> mm	Art.-Nr. No art.	Preis Prix CHF/m	Dicke Epaisseur D mm	T <sub>B</sub> mm	Art.-Nr. No art.	Preis Prix CHF/m
60	0	5802106	36.55	200	0	5802120	83.25
60	1 – 100	5802206	65.60	200	1 – 100	5802220	112.30
60	101 – 160	5802306	78.–	200	101 – 160	5802320	124.70
80	0	5802108	43.25	220	0	5802122	89.95
80	1 – 100	5802208	72.30	220	1 – 100	5802222	119.–
80	101 – 160	5802308	84.65	220	101 – 160	5802322	131.35
100	0	5802110	49.90	240	0	5802124	96.60
100	1 – 100	5802210	78.95	240	1 – 100	5802224	125.65
100	101 – 160	5802310	91.30	240	101 – 160	5802324	138.05
120	0	5802112	56.55	260	0	5802126	103.30
120	1 – 100	5802212	85.60	260	1 – 100	5802226	132.35
120	101 – 160	5802312	98.–	260	101 – 160	5802326	144.70
140	0	5802114	63.25	280	0	5802128	109.95
140	1 – 100	5802214	92.30	280	1 – 100	5802228	139.–
140	101 – 160	5802314	104.65	280	101 – 160	5802328	151.35
160	0	5802116	69.90	300	0	5802130	116.60
160	1 – 100	5802216	98.95	300	1 – 100	5802230	145.65
160	101 – 160	5802316	111.35	300	101 – 160	5802330	158.05
180	0	5802118	76.60				
180	1 – 100	5802218	105.65				
180	101 – 160	5802318	118.–				

Produktgruppe 0303

Groupe de produit 0303

\* Preise gültig bis zu einer max. Höhe H<sub>B</sub> von 160 mm

\* Prix valables jusqu'à une hauteur max. H<sub>B</sub> de 160 mm



**Auflagekeil AK**

für Alu- und Granit-Fensterbänke

**Cale de support AK**

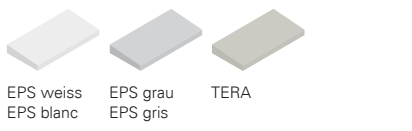
pour tablettes de fenêtre en alu et en granit

Dämmmaterial: EPS 15 kg/m<sup>3</sup>/TERA      Matériau isolant: EPS 15 kg/m<sup>3</sup>/TERA  
Höhe H: 30 + T x 0.0875      Hauteur H: 30 + T x 0.0875

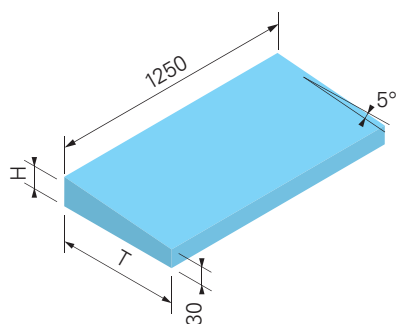
Tiefe Profondeur T mm	Art.-Nr. No art.	EPS	EPS	TERA
		51xxxxx Preis Prix CHF/m	53xxxxx Preis Prix CHF/m	62xxxxx Preis Prix CHF/m
- 200	xx02151	14.20	18.50	33.35
201 – 250	xx02152	16.40	20.85	36.40
251 – 300	xx02153	18.75	23.35	39.50
301 – 350	xx02154	21.–	25.70	42.55
351 – 400	xx02155	23.35	28.20	45.60
401 – 450	xx02156	25.60	30.60	48.65
451 – 500	xx02157	27.95	33.10	51.70
501 – 550	xx02158	30.15	35.45	54.75
551 – 600	xx02159	32.55	37.95	57.80

Produktgruppe 0307

Groupe de produit 0307



Bestellformulare unter [www.dosteba.ch](http://www.dosteba.ch)  
Formulaires de commande sur [www.dosteba.ch](http://www.dosteba.ch)

**Auflagekeil AK-XPS**

für Alu- und Granit-Fensterbänke

Dämmmaterial: XPS  
 Höhe H:  $30 + T \times 0.0875$

Tiefe  
 Profondeur  
 T mm

– 200  
 201 – 250  
 251 – 300  
 301 – 350  
 351 – 400  
 401 – 450  
 451 – 500  
 501 – 550  
 551 – 600

**Cale de support AK-XPS**

pour tablettes de fenêtre en alu et en granit

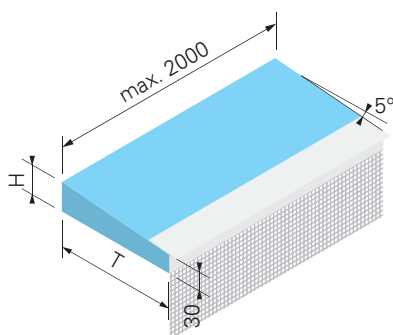
Matériau isolant: XPS  
 Hauteur H:  $30 + T \times 0.0875$

Art.-Nr.  
 No art.  
 Preis  
 Prix  
 CHF/m

5802151 **35.15**  
 5802152 **41.–**  
 5802153 **47.–**  
 5802154 **52.80**  
 5802155 **58.80**  
 5802156 **64.65**  
 5802157 **70.60**  
 5802158 **76.45**  
 5802159 **82.45**

Produktgruppe 0308

Groupe de produit 0308

**Auflagekeil AK-XPS mit Abschlussprofil für Folienabdichtung**

für Alu- und Granit-Fensterbänke

Dämmmaterial: XPS  
 Abschlussprofil: FEBA-TEX-UNI  
 Höhe H:  $30 + T \times 0.0875$

Tiefe  
 Profondeur  
 T mm

– 200  
 201 – 250  
 251 – 300  
 301 – 350  
 351 – 400  
 401 – 450  
 451 – 500  
 501 – 550  
 551 – 600

**Cale de support AK-XPS avec profilé de finition pour étanchéité par film**

pour tablettes de fenêtre en alu et en granit

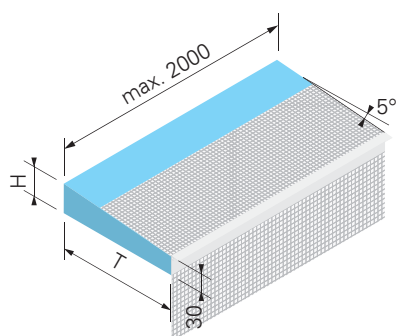
Matériau isolant: XPS  
 Profilé de finition: FEBA-TEX-UNI  
 Hauteur H:  $30 + T \times 0.0875$

Art.-Nr.  
 No art.  
 Preis  
 Prix  
 CHF/m

5802251 **60.05**  
 5802252 **65.90**  
 5802253 **71.85**  
 5802254 **77.70**  
 5802255 **83.70**  
 5802256 **89.50**  
 5802257 **95.50**  
 5802258 **101.35**  
 5802259 **107.30**

Produktgruppe 0308

Groupe de produit 0308

**Auflagekeil AK-XPS mit Abschlussprofil für Dichtschlämme**

für Alu- und Granit-Fensterbänke

Dämmmaterial: XPS  
 Abschlussprofil: FEBA-DUO-TEX  
 Höhe H:  $30 + T \times 0.0875$

Tiefe  
 Profondeur  
 T mm

– 200  
 201 – 250  
 251 – 300  
 301 – 350  
 351 – 400  
 401 – 450  
 451 – 500  
 501 – 550  
 551 – 600

**Cale de support AK-XPS avec profilé de finition pour badigeon d'étanchéité**

pour tablettes de fenêtre en alu et en granit

Matériau isolant: XPS  
 Profilé de finition: FEBA-DUO-TEX  
 Hauteur H:  $30 + T \times 0.0875$

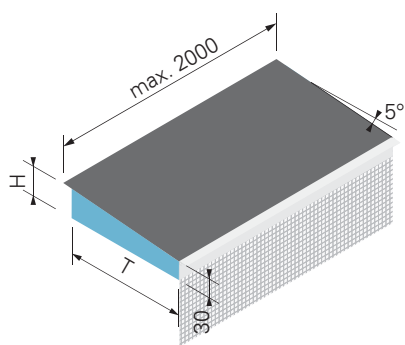
Art.-Nr.  
 No art.  
 Preis  
 Prix  
 CHF/m

5802351 **60.05**  
 5802352 **65.90**  
 5802353 **71.85**  
 5802354 **77.70**  
 5802355 **83.70**  
 5802356 **89.50**  
 5802357 **95.50**  
 5802358 **101.35**  
 5802359 **107.30**

Produktgruppe 0308

Groupe de produit 0308

Bestellformulare unter [www.dosteba.ch](http://www.dosteba.ch)  
 Formulaires de commande sur [www.dosteba.ch](http://www.dosteba.ch)



**Zuschläge**

**Suppléments**

**Auflagekeil AK mit Abschlussprofil und Folienabdichtung**

**Cale de support AK avec profilé de finition et étanchéité par film**

für Alu- und Granit-Fensterbänke

pour tablettes de fenêtre en alu et en granit

Dämmmaterial:	XPS	Matériau isolant:	XPS
Abschlussprofil:	FEBA-DUO-TEX	Profilé de finition:	FEBA-DUO-TEX
Folienabdichtung:	SIGA-Fentrim IS 2	Étanchéité par film:	SIGA-Fentrim IS 2
Höhe H:	30 + T x 0.0875	Hauteur H:	30 + T x 0.0875

Tiefe Profondeur T mm	Art.-Nr. No art.	Preis Prix CHF/m
- 200	5802951	98.15
201 - 250	5802952	109.40
251 - 300	5802953	120.65
301 - 350	5802954	132.05
351 - 400	5802955	143.30
401 - 450	5802956	154.55
451 - 500	5802957	165.95
501 - 550	5802958	177.25
551 - 600	5802959	188.50

Produktgruppe 0308

Groupe de produit 0308

**Aussparung für Holz-Metallfenster**

**Evidement pour fenêtres bois-métal**

bei Auflegewinkeln und Auflagekeilen

pour équerres d'appui et cales de support

	Art.-Nr. No art.	Preis/Prix CHF/m
	5002071	6.-

Produktgruppe 0392

Groupe de produit 0392

**Brüstungsdämmung Aerogel**

**Isolation pour couverture Aéro-gel**

bei Auflegewinkeln und Auflagekeilen

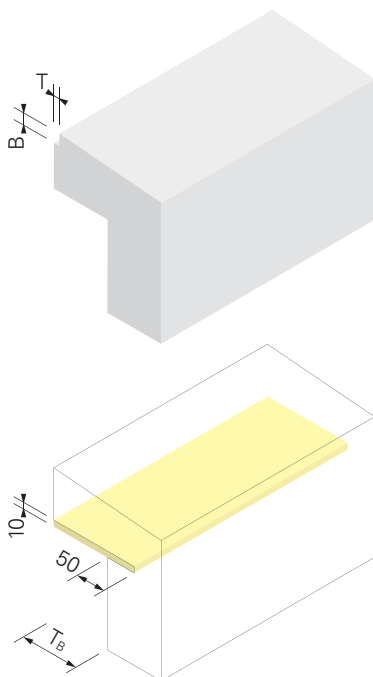
pour équerres d'appui et cales de support

Wärmeleitfähigkeit λ: 0.017 W/mK Conductivité thermique λ: 0.017 W/mK

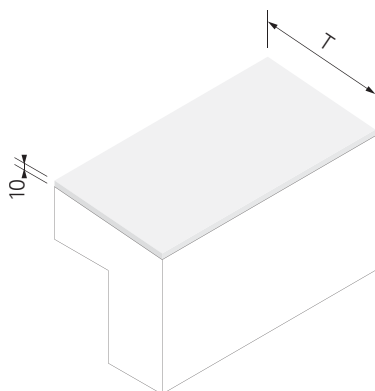
T <sub>B</sub> mm	Art.-Nr. No art.	Preis/Prix CHF/m
- 50	5001951	45.05
51 - 100	5001952	66.30
101 - 160	5001953	87.55

Produktgruppe 0392

Groupe de produit 0392



Bestellformulare unter [www.dosteba.ch](http://www.dosteba.ch)  
Formulaires de commande sur [www.dosteba.ch](http://www.dosteba.ch)



## Zuschläge

### Thermoauflager

bei Auflagewinkeln und Auflagekeilen

Material: hochwertiger Hartschaum  
Hinweis: bei dunklen Fensterbänken

Tiefe  
Profondeur  
T mm

- 200
201 – 250
251 – 300
301 – 350
351 – 400
401 – 450
451 – 500
501 – 550
551 – 600

Produktgruppe 0392

## Suppléments

### Support thermique

pour équerres d'appui et cales de support

Matériau: Mousse dure de qualité  
Remarque: pour tablettes de fenêtre  
sombres

Art.-Nr. Preis/Prix  
No art. CHF/m

5021851	54.35
5021852	66.15
5021853	78.–
5021854	89.80
5021855	101.60
5021856	113.40
5021857	125.25
5021858	137.05
5021859	148.85

Groupe de produit 0392

## Zubehör



### Einschubprofil SOL-PAD

für Alu-Fensterbänke

Hinweis: geeignet für Alu-Fensterbänke  
mit Stehborden,  
Höhe Stehbord 20 mm

Set bestehend aus:  
– 1 Einschubleiste links  
– 1 Einschubleiste rechts  
– 1 Einputzprofil mit Gewebe links  
– 1 Einputzprofil mit Gewebe rechts

Stk./Pkt. Grösse  
Pce/Pqt Taille  
mm

1	280
10	280
1	420
8	420

Produktgruppe 0309

## Accessoires

### Profilé coulissant SOL-PAD

pour alu-tablettes de fenêtres

Remarque: convient pour les tablettes de  
fenêtres en alu avec bords  
relevés, hauteur du bord  
relevé 20 mm

Kit composé de:  
– 1 Profilé coulissant gauche  
– 1 Profilé coulissant droite  
– 1 Profilé d'insertion avec tissu gauche  
– 1 Profilé d'insertion avec tissu droite

Art.-Nr. Preis/Prix  
No art. CHF/Stk. Art.-Nr. Preis/Prix  
CHF/Pce CHF/Pqt

5009151	41.15	5009152	367.80
	36.78		
5009161	74.35	5009162	534.30
	66.79		

Groupe de produit 0309

## Schleif- und Schneidwerkzeug

für Einschubprofil SOL-PAD



## Outil de ponçage et de coupe

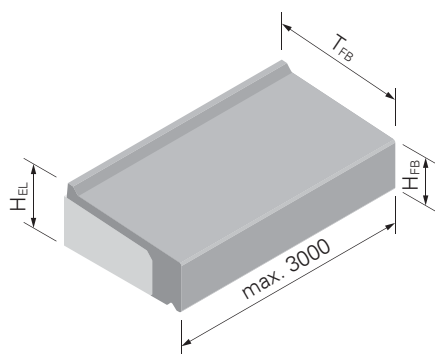
pour profilé coulissant SOL-PAD

Art.-Nr. Preis/Prix  
No art. CHF/Stk.  
CHF/Pce

5009156 97.15

Produktgruppe 0309

Groupe de produit 0309



### GFB-Fensterbank

GFB-Fensterbänke dienen als architektonisches Gestaltungselement und als Witterungsschutz bei Fensterbrüstungen und Türschwellen.

Material: Glasfaserbeton  
 Farbe: betongrau, wolkig  
 Oberfläche: glatt, Stirnflächen gesägt  
 Dämmmaterial: EPS 30 kg/m<sup>3</sup>

### GFB-Tablette de fenêtre

Les tablettes de fenêtre en fibrobéton servent d'élément décoratif architectural et de protection contre les intempéries pour les allèges et les seuils de portes.

Matériau: Fibrobéton  
 Couleur: gris béton, nuageux  
 Surface: lisse, côtés latéraux sciée  
 Matériau isolant: EPS 30 kg/m<sup>3</sup>

Tiefe Profondeur T <sub>FB</sub> mm	Höhe Hauteur H <sub>EL</sub> mm	Höhe / Hauteur H <sub>FB</sub> 60 mm		Tiefe Profondeur T <sub>FB</sub> mm	Höhe Hauteur H <sub>EL</sub> mm	Höhe / Hauteur H <sub>FB</sub> 80 mm	
		Art.-Nr. No art.	Preis Prix CHF/m			Art.-Nr. No art.	Preis Prix CHF/m
180	83	5002951	253.25	180	103	5003051	269.40
200	84	5002952	255.05	200	104	5003052	271.20
220	85	5002953	257.-	220	105	5003053	273.15
240	87	5002954	258.80	240	107	5003054	274.95
260	88	5002955	260.75	260	108	5003055	276.90
280	90	5002956	262.55	280	110	5003056	278.70
300	91	5002957	264.50	300	111	5003057	280.65
320	92	5002958	266.30	320	112	5003058	282.45
340	94	5002959	268.25	340	114	5003059	284.40
360	95	5002960	270.10	360	115	5003060	286.20
380	97	5002961	272.-	380	117	5003061	288.15
400	98	5002962	273.85	400	118	5003062	289.95
420*	99	5002963	305.40	420*	119	5003063	321.50
440*	101	5002964	307.20	440*	121	5003064	323.30
460*	102	5002965	309.15	460*	122	5003065	325.25
480*	104	5002966	310.95	480*	124	5003066	327.05
500*	105	5002967	312.90	500*	125	5003067	329.-

Tiefe Profondeur T <sub>FB</sub> mm	Höhe Hauteur H <sub>EL</sub> mm	Höhe / Hauteur H <sub>FB</sub> 100 mm		Tiefe Profondeur T <sub>FB</sub> mm	Höhe Hauteur H <sub>EL</sub> mm	Höhe / Hauteur H <sub>FB</sub> 120 mm	
		Art.-Nr. No art.	Preis Prix CHF/m			Art.-Nr. No art.	Preis Prix CHF/m
180	123	5003151	301.65	180	143	5003251	317.75
200	124	5003152	303.45	200	144	5003252	319.55
220	125	5003153	305.40	220	145	5003253	321.50
240	127	5003154	307.20	240	147	5003254	323.30
260	128	5003155	309.15	260	148	5003255	325.25
280	130	5003156	310.95	280	150	5003256	327.05
300	131	5003157	312.90	300	151	5003257	329.-
320	132	5003158	314.70	320	152	5003258	330.80
340	134	5003159	316.65	340	154	5003259	332.75
360	135	5003160	318.45	360	155	5003260	334.55
380	137	5003161	320.40	380	157	5003261	336.50
400	138	5003162	322.20	400	158	5003262	338.35
420*	139	5003163	353.75	420*	159	5003263	370.15
440*	141	5003164	355.55	440*	161	5003264	371.95
460*	142	5003165	357.50	460*	162	5003265	373.90
480*	144	5003166	359.30	480*	164	5003266	375.70
500*	145	5003167	361.25	500*	165	5003267	377.65

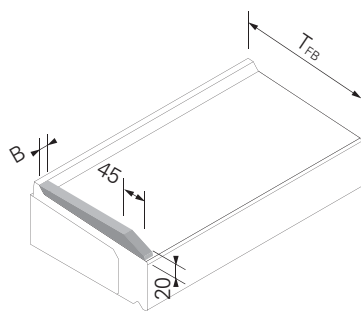
Produktgruppe 0401

Groupe de produit 0401

\* Die Tiefen 420 – 500 mm haben als Bord an der hinteren Seite ein aufgeklebtes Kunststoff T-Profil, gemäss Skizze S. 4.003.

\* Les profondeurs 420 – 500 mm ont comme bord sur la face arrière un profil T en plastique collé, selon l'esquisse p. 4.003.

Bestellformulare unter [www.dosteba.ch](http://www.dosteba.ch)  
 Formulaire de commande sur [www.dosteba.ch](http://www.dosteba.ch)



**Zuschläge**

**Suppléments**

**GFB-Platzbord**

für GFB-Fensterbänke

Material: Glasfaserbeton  
 Oberfläche: glatt  
 Ausführung: geklebt

**GFB-Bord d'enduit**

pour GFB-Tablettes de fenêtre

Matériau: Fibrobéton  
 Surface: lisse  
 Exécution: collée

Tiefe Profondeur T <sub>FB</sub> mm	Breite Largeur B mm	Art.-Nr. No art.	Preis/Prix CHF/Stk. CHF/Pce
- 300	15	5002161	<b>41.70</b>
<b>301 - 500</b>	15	5002162	<b>51.45</b>
- 300	20	5010451	<b>44.20</b>
<b>301 - 500</b>	20	5010452	<b>54.90</b>
- 300	25	5010461	<b>46.70</b>
<b>301 - 500</b>	25	5010462	<b>58.25</b>

Produktgruppe 0492

Groupe de produit 0492

**GFB-Seitenabschluss**

bei GFB-Fensterbänken

Material: Glasfaserbeton  
 Oberfläche: gesägt

**GFB-Fermeture latérale**

pour GFB-Tablettes de fenêtre

Matériau: Fibrobéton  
 Surface: sciée

Tiefe Profondeur T <sub>FB</sub> mm	Art.-Nr. No art.	Preis/Prix CHF/Stk. CHF/Pce
- 300	5002151	<b>57.70</b>
<b>301 - 500</b>	5002152	<b>67.30</b>

Produktgruppe 0492

Groupe de produit 0492

**Ausschnitt Ecke**

bei GFB-Fensterbänken

**Découpe d'angle**

pour GFB-Tablettes de fenêtre

Art.-Nr. No art.	Preis/Prix CHF/Stk. CHF/Pce
5002181	<b>44.60</b>

Produktgruppe 0492

Groupe de produit 0492

\* Preis gültig bis zu einem Ausschnitt (B x T) von max. 200 x 200 mm

\* Prix valable jusqu'à une découpe (B x T) max. de 200 x 200 mm

**Ausschnitt Pfosten**

bei GFB-Fensterbänken

**Découpe pour poteau**

pour GFB-Tablettes de fenêtre

Art.-Nr. No art.	Preis/Prix CHF/Stk. CHF/Pce
5002182	<b>114.25</b>

Produktgruppe 0492

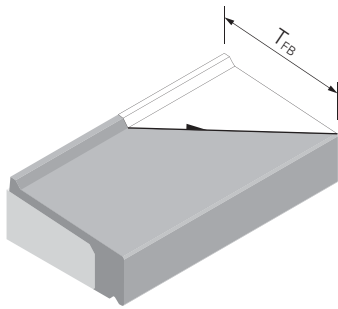
Groupe de produit 0492

\* Preis gültig bis zu einem Ausschnitt (B x T) von max. 200 x 200 mm

\* Prix valable jusqu'à une découpe (B x T) max. de 200 x 200 mm

**Zuschläge**

**Suppléments**



**Gehrungsschnitt**

bei GFB-Fensterbänken

Hinweis: für eine Ecke sind 2 Gehrungsschnitte erforderlich

Tiefe  
Profondeur  
T<sub>FB</sub> mm

- 300  
301 - 500

Produktgruppe 0492

**Coupe en onglet**

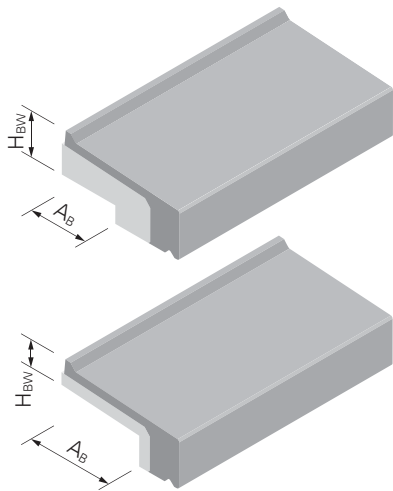
pour GFB-Tablettes de fenêtre

Remarque: pour un angle, 2 coupes d'onglet sont nécessaires

Art.-Nr. Preis/Prix  
No art. CHF/Stk.  
CHF/Pce

5002171 45.85  
5002172 56.55

Groupe de produit 0492



**Aussparung**

bei GFB-Fensterbänken

Beschreibung  
Description

für Brüstung/pour couverture  
für Montage auf bestehende Fensterbank  
pour montage sur tablette de fenêtre existante

Produktgruppe 0492

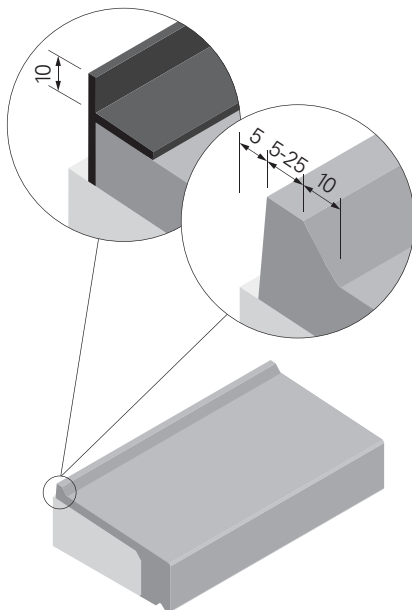
**Evidement**

pour GFB-Tablettes de fenêtre

Art.-Nr. Preis/Prix  
No art. CHF/m

5002191 11.95  
5002192 19.30

Groupe de produit 0492



**Zwischentiefe**

bei GFB-Fensterbänken

Tiefen: 180 - 400 mm  
Hinweis: Zuschlag zur nächstgrösseren Tiefe

Beschreibung  
Description

mit aufgeklebtem Kunststoff T-Profil  
avec profil T en plastique collée  
mit GFB-Aufbordung  
avec bordure en fibrobéton

Produktgruppe 0492

**Profondeur intermédiaire**

pour GFB-Tablettes de fenêtre

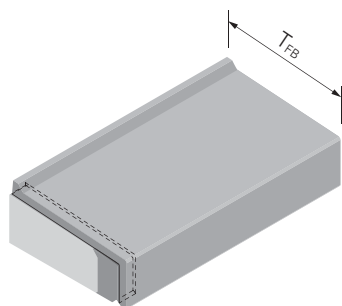
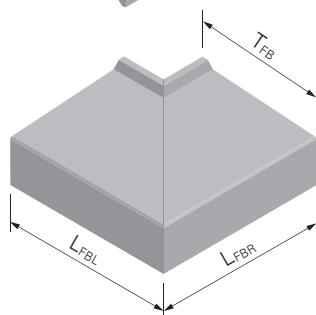
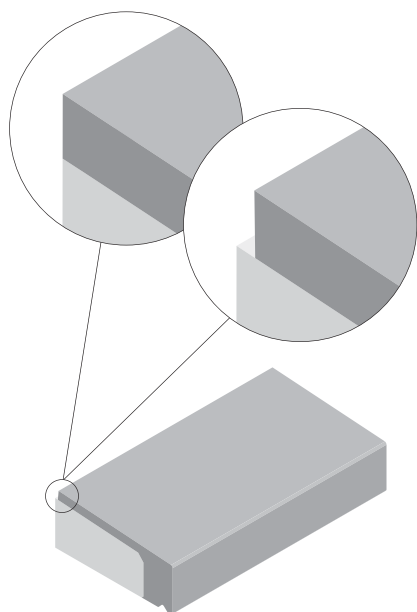
Profondeurs: 180 - 400 mm  
Remarque: Supplément sur profondeur immédiatement supérieure

Art.-Nr. Preis/Prix  
No art. CHF/m

5002251 37.95  
5002252 16.95

Groupe de produit 0492

Bestellformulare unter [www.dosteba.ch](http://www.dosteba.ch)  
Formulaire de commande sur [www.dosteba.ch](http://www.dosteba.ch)



## Zuschläge

### Ohne Aufbordung beim Fensteranschluss

bei GFB-Fensterbänken

Tiefen: 180 – 400 mm  
Hinweis: bei Standardtiefen als Zuschlag  
bei Zwischentiefen als Zuschlag  
zur nächstgrösseren Tiefe

Beschreibung Description	Art.-Nr. No art.	Preis/Prix CHF/m
EPS bündig/EPS affleuré	5002253	<b>25.45</b>
EPS vorspringend/EPS en saillie	5002254	<b>16.95</b>

Produktgruppe 0492

## Suppléments

### Sans bordure pour le raccordement à fenêtre

pour GFB-Tablettes de fenêtre

Profondeurs: 180 – 400 mm  
Remarque: pour profondeurs standard en  
supplément. Pour profondeurs  
intermédiaires en supplément sur  
profondeur immédiatement supérieure.

## Geklebte Fensterbankecke

bei GFB-Fensterbänken

Ausführung: 2 Gehrungsschnitte  
inkl. Verklebung  
Hinweis: max. ausführbare Schenkel-  
längen ( $L_{FB L} + L_{FB R}$ ) auf Anfrage

## Angle de tablette de fenêtre collé

pour GFB-Tablettes de fenêtre

Exécution: 2 coupes d'onglets y  
compris collage  
Remarque: Longueur des faces exécutable  
( $L_{FB L} + L_{FB R}$ ) sur demande

Tiefe Profondeur $T_{FB}$ mm	Winkel 90° Equerre 90°		Winkel ≠ 90° Equerre ≠ 90°	
	Art.-Nr. No art.	Preis/Prix CHF/Stk. CHF/Pce	Art.-Nr. No art.	Preis/Prix CHF/Stk. CHF/Pce
– 300	5002991	<b>186.95</b>	5003091	<b>228.25</b>
301 – 500	5002992	<b>215.15</b>	5003092	<b>256.45</b>

Produktgruppe 0492

Groupe de produit 0492

## Nut für Schieblech

bei GFB-Fensterbänken

Hinweis: für eine Fuge sind  
2 Nuten erforderlich

## Rainure pour tôles coulissantes

pour GFB-Tablettes de fenêtre

Remarque: pour un joint, 2 rainures  
sont nécessaires.

Tiefe Profondeur $T_{FB}$ mm	Gerade / Droits		Gehung / Onglet	
	Art.-Nr. No art.	Preis/Prix CHF/Stk. CHF/Pce	Art.-Nr. No art.	Preis/Prix CHF/Stk. CHF/Pce
– 300	5002281	<b>34.75</b>	5002286	<b>51.15</b>
301 – 500	5002282	<b>39.20</b>	5002287	<b>58.95</b>

Produktgruppe 0492

Groupe de produit 0492

**Zubehör****Accessoires****Schiebleblech**

für GFB-Fensterbänke

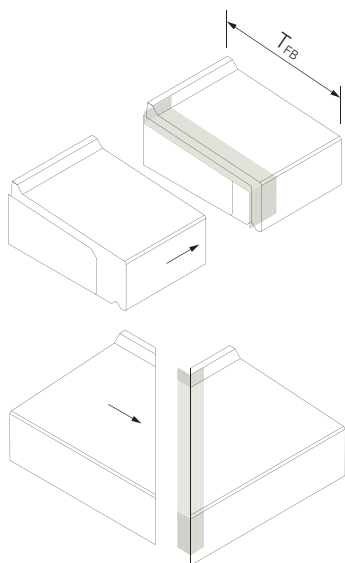
Material: Strukturblech gestreift  
Aluminium unbehandelt

Dicke: 1 mm

Breite gerade Bleche: 50 mm

Breite Eckbleche: 25 x 25 mm

Hinweis: Schieblebleche werden  
lose mitgeliefert, Fugen müssen  
zusätzlich mit Dichtstoff  
oder Fugendichtbändern  
abgedichtet werden

**Tôle coulissante**

pour GFB-Tablettes de fenêtre

Matériau: Tôle structurale striée  
aluminium non traité

Epaisseur: 1 mm

Largeur tôles droits: 50 mm

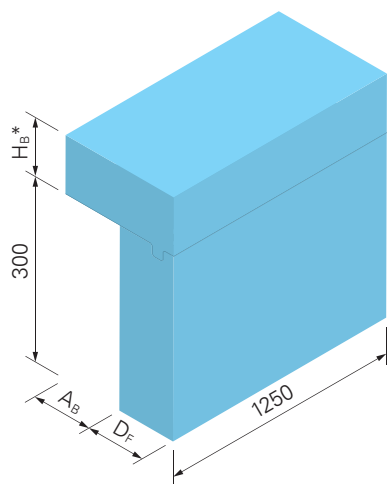
Largeur tôles angles: 25 x 25 mm

Remarque: Les tôles coulissantes  
sont montées ou fournies  
séparément, les joints doivent  
être étanchéifiés en  
supplément avec du mastic  
ou des bandes de joints  
d'étanchéité

Tiefe Profondeur $T_{FB}$ mm	gerade Bleche Tôles droits		Eckbleche Tôles angles	
	Art.-Nr. No art.	Preis/Prix CHF/Stk. CHF/Pce	Art.-Nr. No art.	Preis/Prix CHF/Stk. CHF/Pce
<b>180</b>	5009251	<b>31.40</b>	5009351	<b>133.70</b>
<b>200</b>	5009252	<b>32.25</b>	5009352	<b>134.55</b>
<b>220</b>	5009253	<b>33.10</b>	5009353	<b>135.40</b>
<b>240</b>	5009254	<b>33.90</b>	5009354	<b>136.20</b>
<b>260</b>	5009255	<b>34.75</b>	5009355	<b>137.05</b>
<b>280</b>	5009256	<b>35.60</b>	5009356	<b>137.90</b>
<b>300</b>	5009257	<b>36.40</b>	5009357	<b>138.70</b>
<b>320</b>	5009258	<b>37.25</b>	5009358	<b>139.55</b>
<b>340</b>	5009259	<b>38.10</b>	5009359	<b>140.40</b>
<b>360</b>	5009260	<b>38.90</b>	5009360	<b>141.20</b>
<b>380</b>	5009261	<b>39.75</b>	5009361	<b>142.05</b>
<b>400</b>	5009262	<b>40.60</b>	5009362	<b>142.90</b>
<b>420</b>	5009263	<b>41.40</b>	5009363	<b>143.75</b>
<b>440</b>	5009264	<b>42.25</b>	5009364	<b>144.55</b>
<b>460</b>	5009265	<b>43.10</b>	5009365	<b>145.40</b>
<b>480</b>	5009266	<b>43.90</b>	5009366	<b>146.25</b>
<b>500</b>	5009267	<b>44.75</b>	5009367	<b>147.05</b>

Produktgruppe 0492

Groupe de produit 0492



### Auflagewinkel AW-XPS Typ H, ohne Gefälle

für GFB-Fensterbänke

Dämmmaterial:

XPS

Dicke Epaisseur D <sub>F</sub> mm	A <sub>B</sub> mm	Art.-Nr. No art.	Preis Prix CHF/m
60	0	5801806	36.55
60	1 – 100	5801906	65.60
60	101 – 160	5802006	78.–
80	0	5801808	43.25
80	1 – 100	5801908	72.30
80	101 – 160	5802008	84.65
100	0	5801810	49.90
100	1 – 100	5801910	78.95
100	101 – 160	5802010	91.30
120	0	5801812	56.55
120	1 – 100	5801912	85.60
120	101 – 160	5802012	98.–
140	0	5801814	63.25
140	1 – 100	5801914	92.30
140	101 – 160	5802014	104.65
160	0	5801816	69.90
160	1 – 100	5801916	98.95
160	101 – 160	5802016	111.35
180	0	5801818	76.60
180	1 – 100	5801918	105.65
180	101 – 160	5802018	118.–

Produktgruppe 0404

\* Preise gültig bis zu einer max. Höhe H<sub>B</sub> von 160 mm.

### Equerre d'appui AW-XPS Type H, sans pente

pour GFB-Tablettes de fenêtres

Matériau isolant:

XPS

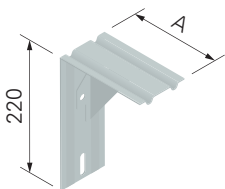
Dicke Epaisseur D <sub>F</sub> mm	A <sub>B</sub> mm	Art.-Nr. No art.	Preis Prix CHF/m
200	0	5801820	83.25
200	1 – 100	5801920	112.30
200	101 – 160	5802020	124.70
220	0	5801822	89.95
220	1 – 100	5801922	119.–
220	101 – 160	5802022	131.35
240	0	5801824	96.60
240	1 – 100	5801924	125.65
240	101 – 160	5802024	138.05
260	0	5801826	103.30
260	1 – 100	5801926	132.35
260	101 – 160	5802026	144.70
280	0	5801828	109.95
280	1 – 100	5801928	139.–
280	101 – 160	5802028	151.35
300	0	5801830	116.60
300	1 – 100	5801930	145.65
300	101 – 160	5802030	158.05

Groupe de produit 0404

\* Prix valables jusqu'à une hauteur max. H<sub>B</sub> de 160 mm.

## Zubehör

## Accessoires



### Stützwinkel

für GFB-Fensterbänke

Material:

Stahl verzinkt

Ausla- dung Portée A mm	Dämmdicke Épaisseur d'isolation mm	ohne Schraubdübel sans cheville de vissage	
		Art.-Nr. No art.	Preis Prix CHF/Stk. CHF/Pce
70	80	5002351	21.55
90	100	5002352	22.95
110	120	5002353	24.35
130	140	5002354	25.70
150	160	5002355	27.25
170	180	5002356	28.65
190	200	5002357	30.–
210	220	5002358	31.40
230	240	5002359	32.95
250	260	5002360	34.35
270	280	5002361	35.70
290	300	5002362	37.10

Produktgruppe 0492

### Support

pour GFB-Tablettes de fenêtres

Matériau:

Acier zingué

Ausla- dung Portée A mm	Dämmdicke Épaisseur d'isolation mm	mit Schraubdübel für Mauerwerk avec cheville de vissage pour maçonnerie		mit Schraubdübel für Beton avec cheville de vissage pour béton	
		Art.-Nr. No art.	Preis Prix CHF/Stk. CHF/Pce	Art.-Nr. No art.	Preis Prix CHF/Stk. CHF/Pce
70	80	5002451	28.50	5006651	28.20
90	100	5002452	29.90	5006652	29.60
110	120	5002453	31.30	5006653	31.–
130	140	5002454	32.65	5006654	32.40
150	160	5002455	34.20	5006655	33.90
170	180	5002456	35.60	5006656	35.30
190	200	5002457	36.95	5006657	36.70
210	220	5002458	38.35	5006658	38.10
230	240	5002459	39.90	5006659	39.60
250	260	5002460	41.30	5006660	41.–
270	280	5002461	42.65	5006661	42.40
290	300	5002462	44.05	5006662	43.80

Groupe de produit 0492

Bestellformulare unter [www.dosteba.ch](http://www.dosteba.ch)  
Formulaires de commande sur [www.dosteba.ch](http://www.dosteba.ch)

**Zubehör****Accessoires****Thermostop****Thermostop**

für Stützwinkel

pour support

Art.-Nr.	Preis/Prix
No art.	CHF/Stk.
	CHF/Pce

5002371	<b>7.10</b>
---------	-------------

Produktgruppe 0492

Groupe de produit 0492

**Schraubdübel  
SXRL 10 x 80 FUS****Cheville de vissage  
SXRL 10 x 80 FUS**

für Stützwinkel

pour support

Material: Stahl verzinkt  
 Werkzeugaufnahme:  $\odot$  13, Torx T40  
 Hinweis: geeignet für Mauerwerk  
 und Beton

Matériau: Acier zingué  
 Raccordement d'outil:  $\odot$  13, Torx T40  
 Remarque: convient pour maçonnerie  
 et béton

Stk./Pkt.
Pce/Pqt

Art.-Nr.	Preis/Prix
No art.	CHF/Stk.
	CHF/Pce

Art.-Nr.	Preis/Prix
No art.	CHF/Pkt.
	CHF/Pqt

1

5002261

**4.05**

50

2.25

5002262

**112.15**

Produktgruppe 0492

Groupe de produit 0492

**Schraubdübel  
SXR 10 x 60 FUS****Cheville de vissage  
SXR 10 x 60 FUS**

für Stützwinkel

pour support

Material: Stahl verzinkt  
 Werkzeugaufnahme:  $\odot$  13, Torx T40  
 Hinweis: geeignet für Beton

Matériau: Acier zingué  
 Raccordement d'outil:  $\odot$  13, Torx T40  
 Remarque: convient pour béton

Stk./Pkt.
Pce/Pqt

Art.-Nr.	Preis/Prix
No art.	CHF/Stk.
	CHF/Pce

Art.-Nr.	Preis/Prix
No art.	CHF/Pkt.
	CHF/Pqt

1

5002263

**3.90**

50

2.09

5002264

**104.10**

Produktgruppe 0492

Groupe de produit 0492

**Zubehör****Accessoires****Reparaturspachtel**

für Glasfaserbeton

Inhalt: 200 g

**Mastic de réparation**

pour fibrobéton

Contenu: 200 g

Art.-Nr. No art.	Preis/Prix CHF/Stk. CHF/Pce
5000796	<b>30.15</b>

Produktgruppe 0092

Groupe de produit 0092

**Klebdichtstoff MS-Polymer**

Einkomponenten MS-Polymer für dynamische Verklebungen sowie Fugen und Abdichtungen bei Dosteba Glasfaserbetonelementen und anderen Bauteilen.

Farbe: lichtgrau  
Inhalt: 290 ml

Stk./Pkt.  
Pce/Pqt

**1****12****Mastic collant à élasticité durable MS-Polymère**

MS monocomposant polymère pour collages dynamiques ainsi que rainures et étanchéités pour éléments en fibrobéton Dosteba et autres composants.

Couleur: gris clair  
Contenu: 290 ml

Art.-Nr. No art.	Preis/Prix CHF/Stk. CHF/Pce	Art.-Nr. No art.	Preis/Prix CHF/Pkt. CHF/Pqt
5000571	<b>33.10</b>		
	25.49	5000572	<b>305.80</b>

Produktgruppe 0092

Groupe de produit 0092

**Klebdichtstoff ST-Polymer**

Einkomponenten ST-Polymer für dynamische Verklebungen von Dosteba Elementen und anderen Bauteilen.

Farbe: weiss  
Inhalt: 290 ml

Stk./Pkt.  
Pce/Pqt

**1****12****Mastic collant à élasticité durable ST-Polymère**

ST-Polymère monocomposant pour collages dynamiques ainsi d'éléments Dosteba et autres composants.

Couleur: blanc  
Contenu: 290 ml

Art.-Nr. No art.	Preis/Prix CHF/Stk. CHF/Pce	Art.-Nr. No art.	Preis/Prix CHF/Pkt. CHF/Pqt
5000581	<b>34.90</b>		
	26.97	5000582	<b>323.60</b>

Produktgruppe 0092

Groupe de produit 0092

## Zubehör

## Accessoires



## Fugendichtband Hanno BG1

## Bande de joint d'étanchéité Hanno BG1

Farbe:	hellgrau			Couleur:	gris clair		
Eigenschaft:	einseitig selbstklebend vorkomprimiert, UV-beständig			Propriété:	autocollante d'un côté précomprimée, résistant aux UV		
Schlagregendichtheit:	≥ 600 Pa			Étanchéité à la pluie battante:	≥ 600 Pa		
Breite Largeur mm	Einsatz- bereich Plage d'utilisation mm	Länge Longueur m	Stk./Pkt. Pce/Pqt	Art.-Nr. No art.	Preis/Prix CHF/Stk. CHF/Pce	Art.-Nr. No art.	Preis/Prix CHF/Pkt. CHF/Pqt
<b>15</b>	2-4	10	1	5001293	<b>40.05</b>		
<b>15</b>	2-4	10	20		32.30	5001294	<b>645.95</b>
<b>20</b>	2-4	10	1	5001393	<b>51.55</b>		
<b>20</b>	2-4	10	15		41.99	5001394	<b>629.80</b>
<b>15</b>	3-7	7.5	1	5001298	<b>38.25</b>		
<b>15</b>	3-7	7.5	20		31.10	5001299	<b>621.90</b>
<b>20</b>	3-7	7.5	1	5001398	<b>49.60</b>		
<b>20</b>	3-7	7.5	15		40.18	5001399	<b>602.70</b>
<b>15</b>	5-10	5	1	5001493	<b>36.15</b>		
<b>15</b>	5-10	5	20		29.33	5001494	<b>586.60</b>
<b>20</b>	5-10	5	1	5001498	<b>46.85</b>		
<b>20</b>	5-10	5	15		38.14	5001499	<b>572.10</b>
<b>20</b>	8-15	3	1	5001483	<b>46.55</b>		
<b>20</b>	8-15	3	15		37.88	5001484	<b>568.10</b>

Produktgruppe 0092

Groupe de produit 0092



## Fugendichtband Hanno BG2

## Bande de joint d'étanchéité Hanno BG2

Farbe:	grau			Couleur:	gris		
Eigenschaft:	einseitig selbstklebend vorkomprimiert			Propriété:	autocollante d'un côté précomprimée		
Schlagregendichtheit:	≥ 300 Pa			Étanchéité à la pluie battante:	≥ 300 Pa		
Breite Largeur mm	Einsatz- bereich Plage d'utilisation mm	Länge Longueur m	Stk./Pkt. Pce/Pqt	Art.-Nr. No art.	Preis/Prix CHF/Stk. CHF/Pce	Art.-Nr. No art.	Preis/Prix CHF/Pkt. CHF/Pqt
<b>15</b>	2-4	12	1	5001291	<b>32.25</b>		
<b>15</b>	2-4	12	20		26.15	5001292	<b>522.90</b>
<b>15</b>	3-7	6	1	5001296	<b>20.30</b>		
<b>15</b>	3-7	6	20		16.44	5001297	<b>328.75</b>
<b>15</b>	5-9	5	1	5001491	<b>23.50</b>		
<b>15</b>	5-9	5	20		19.07	5001492	<b>381.30</b>

Produktgruppe 0092

Groupe de produit 0092

solange Vorrat

dans la limite des stocks disponibles

Bestellformulare unter [www.dosteba.ch](http://www.dosteba.ch)  
Formulaires de commande sur [www.dosteba.ch](http://www.dosteba.ch)

**Zubehör****Accessoires****Fugenfüllprofil****Bourrelet d'étanchéité pour joints**

Farbe: grau  
 Eigenschaft: geschlossenzellig, hochelastisch  
 Hinweis: zum Hinterfüllen von Fugen, verhindert eine Dreiseitenhaftung

Couleur: gris  
 Propriété: alvéoles fermées, hautement élastique  
 Remarque: pour le remplissage des joints, empêche l'adhérence sur trois côtés

Ø mm	Länge Longueur m	Art.-Nr. No art.	Preis/Prix CHF/Stk. CHF/Pce
<b>10</b>	5	5001681	<b>18.65</b>
<b>10</b>	100	5001686	<b>69.35</b>
<b>15</b>	5	5001691	<b>27.80</b>
<b>15</b>	100	5001696	<b>97.-</b>

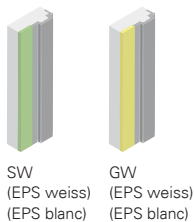
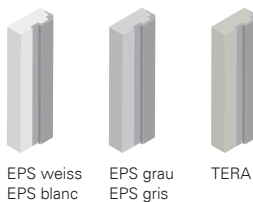
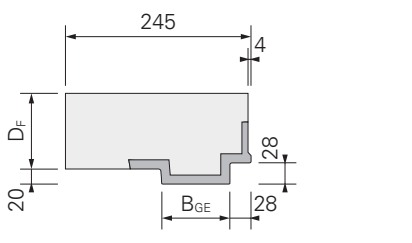
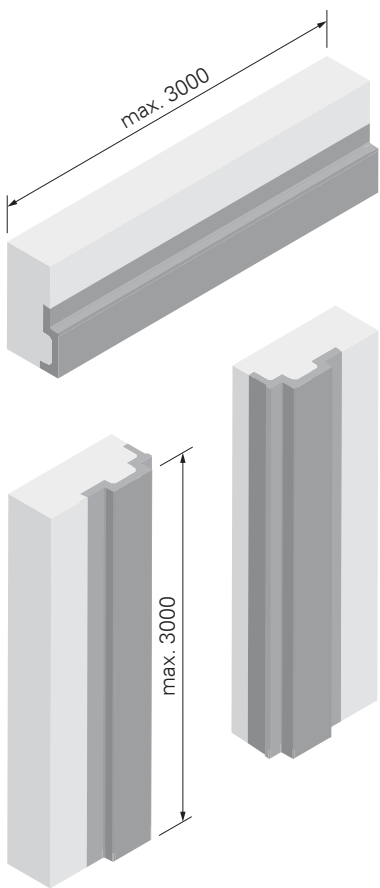
Produktgruppe 0092

Groupe de produit 0092

Dimensionierung und Verbrauch von Fugen ausgeführt mit Klebdichtstoff und Fugenfüllprofil Durchmesser 15 mm

Dimensionnement et utilisation de joints réalisés avec du mastic collant et profilé de remplissage de joints, diamètre 15 mm

Fugenbreite	Minimal erforderliche Fugentiefe	Dichtstofftiefe	Verbrauch Klebdichtstoff	Largeur des joints	Profondeur de joint minimale requise	Profondeur du mastic	Consommation Mastic-colle
15 mm	24 mm	8 mm	150 ml/m	15 mm	24 mm	8 mm	150 ml/m
14 mm	25 mm	8 mm	140 ml/m	14 mm	25 mm	8 mm	140 ml/m
13 mm	26 mm	8 mm	130 ml/m	13 mm	26 mm	8 mm	130 ml/m
12 mm	27 mm	8 mm	120 ml/m	12 mm	27 mm	8 mm	120 ml/m
11 mm	28 mm	8 mm	110 ml/m	11 mm	28 mm	8 mm	110 ml/m
10 mm	29 mm	8 mm	100 ml/m	10 mm	29 mm	8 mm	100 ml/m
9 mm	31 mm	8 mm	90 ml/m	9 mm	31 mm	8 mm	90 ml/m
8 mm	33 mm	8 mm	80 ml/m	8 mm	33 mm	8 mm	80 ml/m



### GFB-Gewändeelement GMFA mit Falz und Anputzrippe

GFB-Gewändeelemente GMFA dienen als architektonische Gestaltungselemente in Kombination mit Fensterläden. Sie eignen sich bei Sanierungen.

Material: Glasfaserbeton  
 Farbe: betongrau, wolkig  
 Oberfläche: glatt, Stirnflächen gesägt  
 Dämmmaterial: EPS 20 kg/m<sup>3</sup>/TERA  
 Ausführung: mit Ausklinkungen für Leibungselemente und Schrägschnitt für Fensterbank

### GFB-Élément d'encadrement GMFA avec battue et nervure de crépissage

Les éléments d'encadrement en fibrobéton GMFA servent d'éléments décoratifs architecturaux en combinaison avec des volets. Convient pour les rénovations.

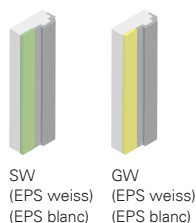
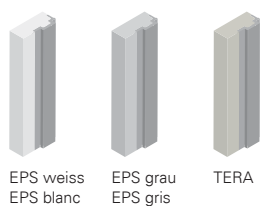
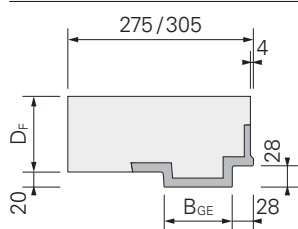
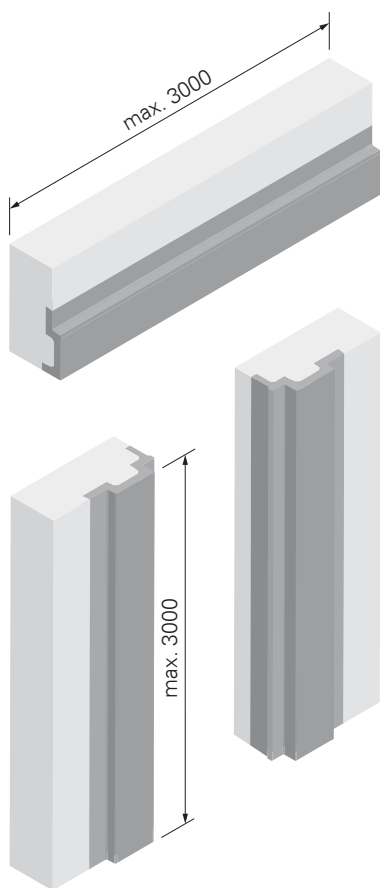
Matériau: Fibrobéton  
 Couleur: gris béton, nuageux  
 Surface: lisse, côtés latéraux sciée  
 Matériau isolant: EPS 20 kg/m<sup>3</sup>/TERA  
 Exécution: avec dégagements pour éléments d'embrasure et coupe oblique pour tablette de fenêtre

Breite Largeur B <sub>GE</sub> mm	Dicke Épaisseur D <sub>F</sub> mm	Art.-Nr. No art.	EPS	EPS	TERA	SW	GW
			52xxxxx	54xxxxx	62xxxxx	57xxxxx	67xxxxx
			Preis Prix CHF/m	Preis Prix CHF/m	Preis Prix CHF/m	Preis Prix CHF/m	Preis Prix CHF/m
60	60	xx02406	235.05	245.45	281.90	258.40	258.40
60	80	xx02408	237.-	247.55	284.65	260.35	260.35
60	100	xx02410	239.10	249.80	287.45	262.45	262.45
60	120	xx02412	241.05	251.85	290.25	264.40	264.40
60	140	xx02414	243.10	254.10	293.-	266.45	266.45
60	160	xx02416	245.05	256.20	295.80	268.40	268.40
60	180	xx02418	247.15	258.40	298.55	270.50	270.50
60	200	xx02420	249.10	260.50	301.35	272.45	272.45
60	220	xx02422	251.15	262.70	304.15	274.55	274.55
60	240	xx02424	253.10	264.80	306.90	276.45	276.45
60	260	xx02426	255.20	267.-	309.70	278.55	278.55
60	280	xx02428	257.15	269.10	312.45	280.50	280.50
60	300	xx02430	259.25	271.35	315.25	282.60	282.60
90	60	xx02506	239.35	249.80	286.20	262.70	262.70
90	80	xx02508	241.30	251.85	289.-	264.65	264.65
90	100	xx02510	243.40	254.10	291.75	266.75	266.75
90	120	xx02512	245.35	256.20	294.55	268.70	268.70
90	140	xx02514	247.40	258.40	297.30	270.75	270.75
90	160	xx02516	249.35	260.50	300.10	272.70	272.70
90	180	xx02518	251.45	262.70	302.90	274.80	274.80
90	200	xx02520	253.40	264.80	305.65	276.75	276.75
90	220	xx02522	255.50	267.-	308.45	278.85	278.85
90	240	xx02524	257.45	269.10	311.20	280.80	280.80
90	260	xx02526	259.50	271.35	314.-	282.85	282.85
90	280	xx02528	261.45	273.40	316.80	284.80	284.80
90	300	xx02530	263.55	275.65	319.55	286.90	286.90

Produktgruppe 0502

Groupe de produit 0502

Bestellformulare unter [www.dosteba.ch](http://www.dosteba.ch)  
 Formulaires de commande sur [www.dosteba.ch](http://www.dosteba.ch)



### GFB-Gewändeelement GMFA mit Falz und Anputzrippe

GFB-Gewändeelemente GMFA dienen als architektonische Gestaltungselemente in Kombination mit Fensterläden. Sie eignen sich bei Sanierungen.

Material: Glasfaserbeton  
 Farbe: betongrau, wolkig  
 Oberfläche: glatt, Stirnflächen gesägt  
 Dämmmaterial: EPS 20 kg/m<sup>3</sup>/TERA  
 Ausführung: mit Ausklinkungen für Leibungselemente und Schrägschnitt für Fensterbank

### GFB-Élément d'encadrement GMFA avec battue et nerve de crépissage

Les éléments d'encadrement en fibrobéton GMFA servent d'éléments décoratifs architecturaux en combinaison avec des volets. Conviennent pour les rénovations.

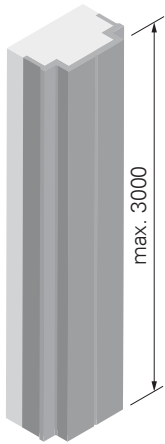
Matériau: Fibrobéton  
 Couleur: gris béton, nuageux  
 Surface: lisse, côtés latéraux sciée  
 Matériau isolant: EPS 20 kg/m<sup>3</sup>/TERA  
 Exécution: avec dégagements pour éléments d'embrasure et coupe oblique pour tablette de fenêtre

Breite Largeur B <sub>GE</sub> mm	Dicke Épaisseur D <sub>F</sub> mm	Art.-Nr. No art.	EPS	EPS	TERA	SW	GW
			52xxxxx	54xxxxx	62xxxxx	57xxxxx	67xxxxx
			Preis Prix CHF/m	Preis Prix CHF/m	Preis Prix CHF/m	Preis Prix CHF/m	Preis Prix CHF/m
120	60	xx02606	260.05	270.50	306.90	283.40	283.40
120	80	xx02608	262.-	272.60	309.70	285.35	285.35
120	100	xx02610	264.10	274.80	312.45	287.45	287.45
120	120	xx02612	266.05	276.90	315.25	289.40	289.40
120	140	xx02614	268.15	279.10	318.05	291.50	291.50
120	160	xx02616	270.10	281.20	320.80	293.45	293.45
120	180	xx02618	272.15	283.40	323.60	295.50	295.50
120	200	xx02620	274.10	285.50	326.35	297.45	297.45
120	220	xx02622	276.20	287.75	329.15	299.55	299.55
120	240	xx02624	278.15	289.80	331.95	301.50	301.50
120	260	xx02626	280.20	292.05	334.70	303.60	303.60
120	280	xx02628	282.15	294.10	337.50	305.50	305.50
120	300	xx02630	284.25	296.35	340.25	307.60	307.60
150	60	xx02706	264.40	274.80	311.20	287.75	287.75
150	80	xx02708	266.30	276.90	314.-	289.70	289.70
150	100	xx02710	268.40	279.10	316.80	291.75	291.75
150	120	xx02712	270.35	281.20	319.55	293.70	293.70
150	140	xx02714	272.45	283.40	322.35	295.80	295.80
150	160	xx02716	274.40	285.50	325.10	297.75	297.75
150	180	xx02718	276.45	287.75	327.90	299.80	299.80
150	200	xx02720	278.40	289.80	330.70	301.75	301.75
150	220	xx02722	280.50	292.05	333.45	303.85	303.85
150	240	xx02724	282.45	294.10	336.25	305.80	305.80
150	260	xx02726	284.55	296.35	339.-	307.90	307.90
150	280	xx02728	286.50	298.45	341.80	309.85	309.85
150	300	xx02730	288.55	300.65	344.60	311.90	311.90

Produktgruppe 0502

Groupe de produit 0502

Bestellformulare unter [www.dosteba.ch](http://www.dosteba.ch)  
 Formulaire de commande sur [www.dosteba.ch](http://www.dosteba.ch)



### GFB-Mittelpostenelement GMFA mit Anputzrippe

### GFB-Elément de meneau GMFA avec nervure de crépiage

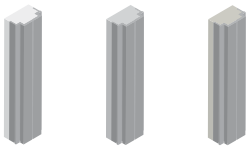
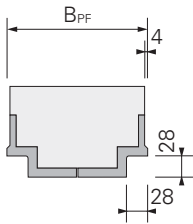
Ausführung: gefertigt aus 2 Gewände-  
elementen GMFA  
Hinweis: Stossnaht ist sichtbar

Exécution: confectionne avec 2  
d'éléments d'encadrement GMFA  
Remarque: joint apparent

Breite Largeur B <sub>PF</sub> mm	Art.-Nr. No art.	EPS	EPS	TERA
		52xxxxx	54xxxxx	62xxxxx
		Preis Prix CHF/m	Preis Prix CHF/m	Preis Prix CHF/m
<b>80 – 160</b>	xx00151	<b>523.60</b>	<b>549.35</b>	<b>639.40</b>
<b>161 – 240</b>	xx00152	<b>531.80</b>	<b>557.80</b>	<b>649.15</b>
<b>241 – 356</b>	xx00153	<b>540.–</b>	<b>566.30</b>	<b>658.85</b>

Produktgruppe 0506

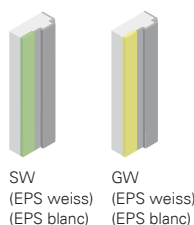
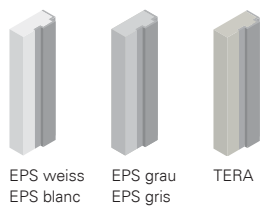
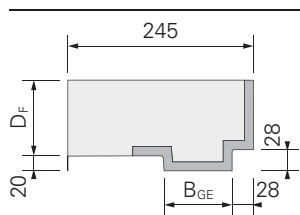
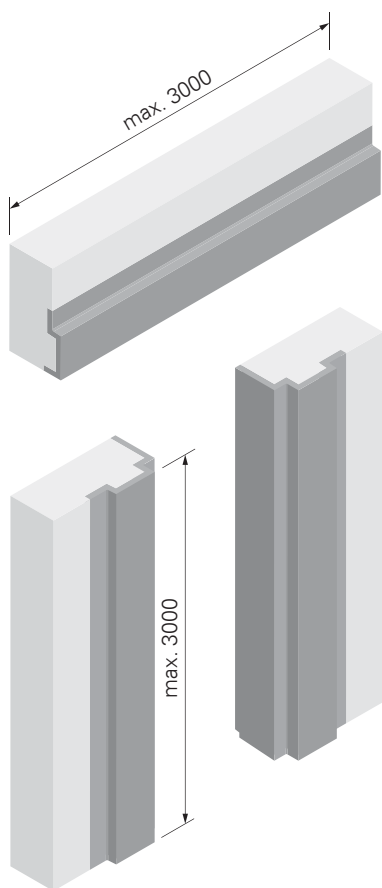
Groupe de produit 0506



EPS weiss  
EPS blanc

EPS grau  
EPS gris

TERA



### GFB-Gewändeelement GMFD mit Falz, dämmplattendick

GFB-Gewändeelemente GMFD dienen als architektonische Gestaltungselemente in Kombination mit Fensterläden. Sie eignen sich bei mauerwerksbündigem Einbau der Fenster.

Material: Glasfaserbeton  
 Farbe: betongrau, wolkig  
 Oberfläche: glatt, Stirnflächen gesägt  
 Dämmmaterial: EPS 20 kg/m<sup>3</sup>/TERA  
 Ausführung: mit Ausklinkungen für Leibungselemente und Schrägschnitt für Fensterbank

### GFB-Elément d'encadrement GMFD avec battue, à fleur du panneau

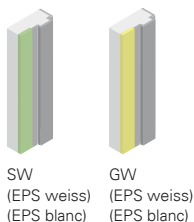
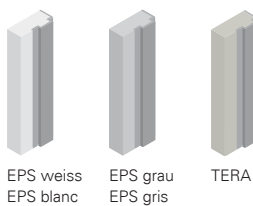
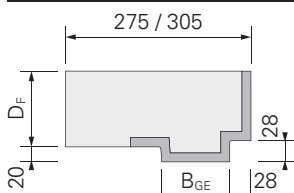
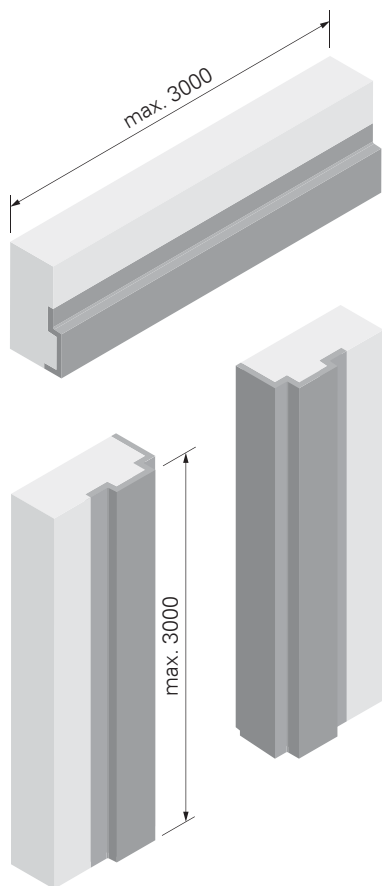
Les éléments d'encadrement en fibrobéton GMFD servent d'éléments décoratifs architecturaux en combinaison avec des volets. Conviennent pour la pose des fenêtres à fleur de la maçonnerie.

Matériau: Fibrobéton  
 Couleur: gris béton, nuageux  
 Surface: lisse, côtés latéraux sciée  
 Matériau isolant: EPS 20 kg/m<sup>3</sup>/TERA  
 Exécution: avec dégagements pour éléments d'embrasure et coupe oblique pour tablette de fenêtre

Breite Largeur B <sub>GE</sub> mm	Dicke Épaisseur D <sub>F</sub> mm	Art.-Nr. No art.	EPS	EPS	TERA	SW	GW
			52xxxxx	54xxxxx	62xxxxx	57xxxxx	67xxxxx
			Preis Prix CHF/m	Preis Prix CHF/m	Preis Prix CHF/m	Preis Prix CHF/m	Preis Prix CHF/m
60	60	xx02806	268.15	278.55	314.95	291.50	291.50
60	80	xx02808	270.10	280.65	317.75	293.45	293.45
60	100	xx02810	272.15	282.85	320.55	295.50	295.50
60	120	xx02812	274.10	284.95	323.30	297.45	297.45
60	140	xx02814	276.20	287.15	326.10	299.55	299.55
60	160	xx02816	278.15	289.25	328.85	301.50	301.50
60	180	xx02818	280.20	291.50	331.65	303.60	303.60
60	200	xx02820	282.15	293.55	334.45	305.50	305.50
60	220	xx02822	284.25	295.80	337.20	307.60	307.60
60	240	xx02824	286.20	297.90	340.-	309.55	309.55
60	260	xx02826	288.30	300.10	342.75	311.65	311.65
60	280	xx02828	290.25	302.20	345.55	313.60	313.60
60	300	xx02830	292.30	304.40	348.35	315.65	315.65
90	60	xx02906	272.45	282.85	319.30	295.80	295.80
90	80	xx02908	274.40	284.95	322.05	297.75	297.75
90	100	xx02910	276.45	287.15	324.85	299.80	299.80
90	120	xx02912	278.40	289.25	327.60	301.75	301.75
90	140	xx02914	280.50	291.50	330.40	303.85	303.85
90	160	xx02916	282.45	293.55	333.20	305.80	305.80
90	180	xx02918	284.55	295.80	335.95	307.90	307.90
90	200	xx02920	286.50	297.90	338.75	309.85	309.85
90	220	xx02922	288.55	300.10	341.50	311.90	311.90
90	240	xx02924	290.50	302.20	344.30	313.85	313.85
90	260	xx02926	292.60	304.40	347.10	315.95	315.95
90	280	xx02928	294.55	306.50	349.85	317.90	317.90
90	300	xx02930	296.65	308.70	352.65	320.-	320.-

Produktgruppe 0503

Groupe de produit 0503



### GFB-Gewändeelement GMFD mit Falz, dämmplattendick

GFB-Gewändeelemente GMFD dienen als architektonische Gestaltungselemente in Kombination mit Fensterläden. Sie eignen sich bei mauerwerksbündigem Einbau der Fenster.

Material: Glasfaserbeton  
 Farbe: betongrau, wolkig  
 Oberfläche: glatt, Stirflächen gesägt  
 Dämmmaterial: EPS 20 kg/m<sup>3</sup>/TERA  
 Ausführung: mit Ausklinkungen für Leibungselemente und Schrägschnitt für Fensterbank

### GFB-Élément d'encadrement GMFD avec battue, à fleur du panneau

Les éléments d'encadrement en fibrobéton GMFD servent d'éléments décoratifs architecturaux en combinaison avec des volets. Conviennent pour la pose des fenêtres à fleur de la maçonnerie.

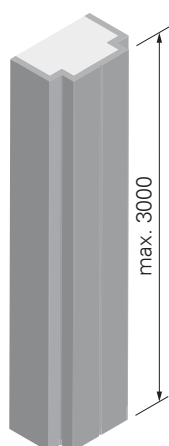
Matériau: Fibrobéton  
 Couleur: gris béton, nuageux  
 Surface: lisse, côtés latéraux sciée  
 Matériau isolant: EPS 20 kg/m<sup>3</sup>/TERA  
 Exécution: avec dégagements pour éléments d'embrasure et coupe oblique pour tablette de fenêtre

Breite Largeur B <sub>GE</sub> mm	Dicke Épaisseur D <sub>F</sub> mm	Art.-Nr. No art.	EPS	EPS	TERA	SW	GW
			52xxxxx	54xxxxx	62xxxxx	57xxxxx	67xxxxx
			Preis Prix CHF/m	Preis Prix CHF/m	Preis Prix CHF/m	Preis Prix CHF/m	Preis Prix CHF/m
120	60	xx03006	293.15	303.60	340.-	316.50	316.50
120	80	xx03008	295.10	305.65	342.75	318.45	318.45
120	100	xx03010	297.20	307.90	345.55	320.55	320.55
120	120	xx03012	299.15	309.95	348.35	322.50	322.50
120	140	xx03014	301.20	312.20	351.10	324.55	324.55
120	160	xx03016	303.15	314.30	353.90	326.50	326.50
120	180	xx03018	305.25	316.50	356.65	328.60	328.60
120	200	xx03020	307.20	318.60	359.45	330.55	330.55
120	220	xx03022	309.30	320.80	362.25	332.65	332.65
120	240	xx03024	311.20	322.90	365.-	334.55	334.55
120	260	xx03026	313.30	325.10	367.80	336.65	336.65
120	280	xx03028	315.25	327.20	370.55	338.60	338.60
120	300	xx03030	317.35	329.45	373.35	340.70	340.70
150	60	xx03106	297.45	307.90	344.30	320.80	320.80
150	80	xx03108	299.40	309.95	347.10	322.75	322.75
150	100	xx03110	301.50	312.20	349.85	324.85	324.85
150	120	xx03112	303.45	314.30	352.65	326.80	326.80
150	140	xx03114	305.50	316.50	355.40	328.85	328.85
150	160	xx03116	307.45	318.60	358.20	330.80	330.80
150	180	xx03118	309.55	320.80	361.-	332.90	332.90
150	200	xx03120	311.50	322.90	363.75	334.85	334.85
150	220	xx03122	313.60	325.10	366.55	336.95	336.95
150	240	xx03124	315.55	327.20	369.30	338.90	338.90
150	260	xx03126	317.60	329.45	372.10	340.95	340.95
150	280	xx03128	319.55	331.50	374.90	342.90	342.90
150	300	xx03130	321.65	333.75	377.65	345.-	345.-

Produktgruppe 0503

Groupe de produit 0503

Bestellformulare unter [www.dosteba.ch](http://www.dosteba.ch)  
 Formulaires de commande sur [www.dosteba.ch](http://www.dosteba.ch)



### GFB-Mittelpfostenelement GMFD dämmplattendick

Ausführung: gefertigt aus 2 Gewände-  
elementen GMFD

Hinweis: Stosnaht ist sichtbar

### GFB-Elément de meneau GMFD à fleur du panneau

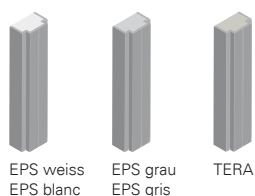
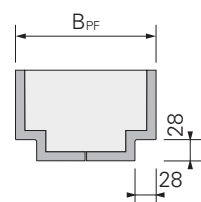
Exécution: confectionne avec 2 d'éléments  
d'encadrement GMFD

Remarque: joint apparent

Breite Largeur $B_{PF}$ mm	Art.-Nr. No art.	EPS	EPS	TERA
		52xxxxx	54xxxxx	62xxxxx
		Preis Prix CHF/m	Preis Prix CHF/m	Preis Prix CHF/m
<b>80 – 160</b>	xx00156	<b>543.65</b>	<b>571.–</b>	<b>666.65</b>
<b>161 – 240</b>	xx00157	<b>551.85</b>	<b>579.50</b>	<b>676.35</b>
<b>241 – 356</b>	xx00158	<b>560.05</b>	<b>587.95</b>	<b>686.10</b>

Produktgruppe 0516

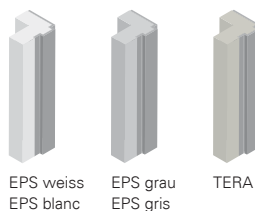
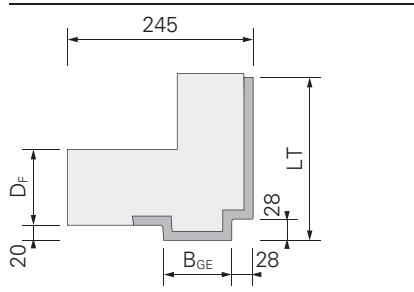
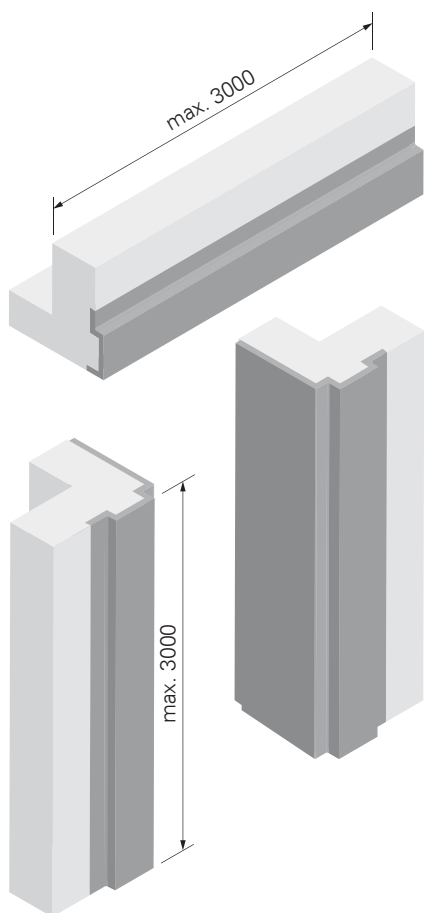
Groupe de produit 0516



EPS weiss  
EPS blanc

EPS grau  
EPS gris

TERA



### GFB-Gewändeelement GMFL mit Falz, leibungstief LT – 300 mm

GFB-Gewändeelemente GMFL dienen als architektonische Gestaltungselemente bei Verwendung von Fensterläden. Sie eignen sich bei mauerwerksmittigem Einbau der Fenster.

Material: Glasfaserbeton  
Farbe: betongrau, wolkig  
Oberfläche: glatt, Stirnflächen gesägt  
Dämmmaterial: EPS 20 kg/m<sup>3</sup>/TERA  
Ausführung: mit Ausklinkungen für Leibungselemente und Schrägschnitt für Fensterbank

### GFB-Élément d'encadrement GMFL avec battue, profondeur de l'embrasure LT – 300 mm

Les éléments d'encadrement en fibrobéton GMFL servent d'éléments décoratifs architecturaux en cas d'utilisation de volets de fenêtres. Conviennent pour la pose des fenêtres au milieu de la maçonnerie.

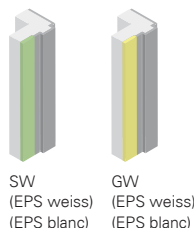
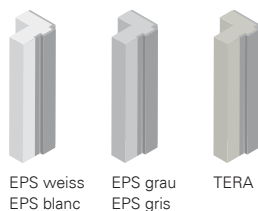
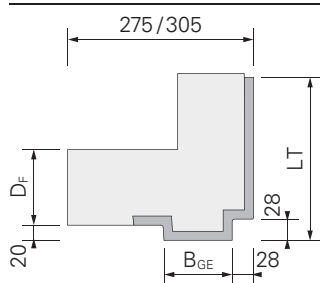
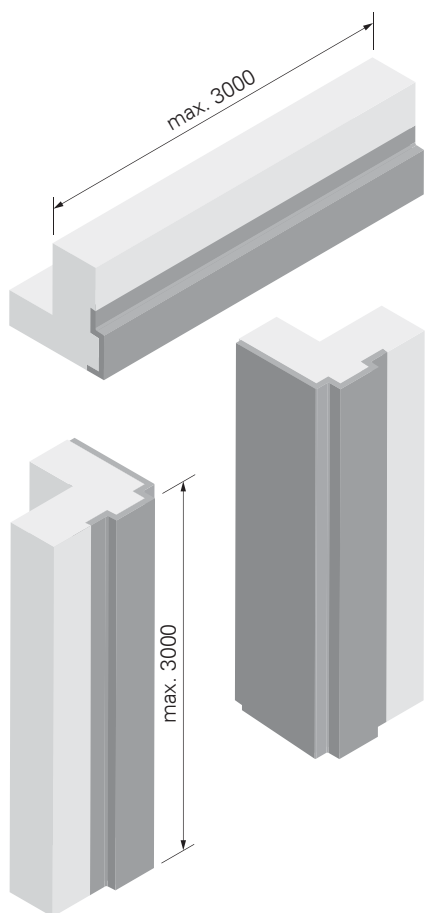
Matériau: Fibrobéton  
Couleur: gris béton, nuageux  
Surface: lisse, côtés latéraux sciés  
Matériau isolant: EPS 20 kg/m<sup>3</sup>/TERA  
Exécution: avec dégagements pour éléments d'embrasure et coupe oblique pour tablette de fenêtre

Breite Largeur B <sub>GE</sub> mm	Dicke Épaisseur D <sub>F</sub> mm	Art.-Nr. No art.	EPS	EPS	TERA	SW	GW
			52xxxxx	54xxxxx	62xxxxx	57xxxxx	67xxxxx
			Preis Prix CHF/m	Preis Prix CHF/m	Preis Prix CHF/m	Preis Prix CHF/m	Preis Prix CHF/m
60	60	xx03206	340.15	350.55	387.–	363.50	363.50
60	80	xx03208	342.10	352.65	389.75	365.45	365.45
60	100	xx03210	344.15	354.85	392.55	367.50	367.50
60	120	xx03212	346.10	356.95	395.30	369.45	369.45
60	140	xx03214	348.20	359.20	398.10	371.55	371.55
60	160	xx03216	350.15	361.25	400.90	373.50	373.50
60	180	xx03218	352.25	363.50	403.65	375.60	375.60
60	200	xx03220	354.15	365.55	406.45	377.50	377.50
60	220	xx03222	356.25	367.80	409.20	379.60	379.60
60	240	xx03224	358.20	369.90	412.–	381.55	381.55
60	260	xx03226	360.30	372.10	414.80	383.65	383.65
60	280	xx03228	362.25	374.20	417.55	385.60	385.60
60	300	xx03230	364.30	376.40	420.35	387.65	387.65
90	60	xx03306	344.45	354.85	391.30	367.80	367.80
90	80	xx03308	346.40	356.95	394.05	369.75	369.75
90	100	xx03310	348.45	359.20	396.85	371.85	371.85
90	120	xx03312	350.40	361.25	399.65	373.75	373.75
90	140	xx03314	352.50	363.50	402.40	375.85	375.85
90	160	xx03316	354.45	365.55	405.20	377.80	377.80
90	180	xx03318	356.55	367.80	407.95	379.90	379.90
90	200	xx03320	358.50	369.90	410.75	381.85	381.85
90	220	xx03322	360.55	372.10	413.55	383.90	383.90
90	240	xx03324	362.50	374.20	416.30	385.85	385.85
90	260	xx03326	364.60	376.40	419.10	387.95	387.95
90	280	xx03328	366.55	378.50	421.85	389.90	389.90
90	300	xx03330	368.65	380.70	424.65	392.–	392.–

Produktgruppe 0504

Groupe de produit 0504

Bestellformulare unter [www.dosteba.ch](http://www.dosteba.ch)  
Formulaires de commande sur [www.dosteba.ch](http://www.dosteba.ch)



### GFB-Gewändeelement GMFL mit Falz, leibungstief LT – 300 mm

GFB-Gewändeelemente GMFL dienen als architektonische Gestaltungselemente bei Verwendung von Fensterläden. Sie eignen sich bei mauerwerksmittigem Einbau der Fenster.

Material: Glasfaserbeton  
Farbe: betongrau, wolkig  
Oberfläche: glatt, Stirnflächen gesägt  
Dämmmaterial: EPS 20 kg/m<sup>3</sup>/TERA  
Ausführung: mit Ausklinkungen für Leibungselemente und Schrägschnitt für Fensterbank

### GFB-Élément d'encadrement GMFL avec battue, profondeur de l'embrasure LT – 300 mm

Les éléments d'encadrement en fibrobéton GMFL servent d'éléments décoratifs architecturaux en cas d'utilisation de volets de fenêtres. Convient pour la pose des fenêtres au milieu de la maçonnerie.

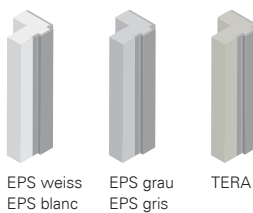
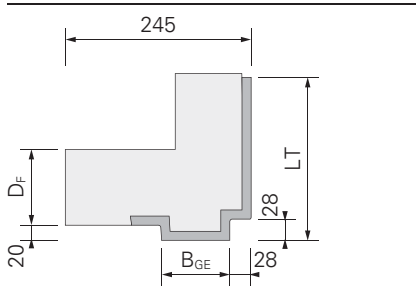
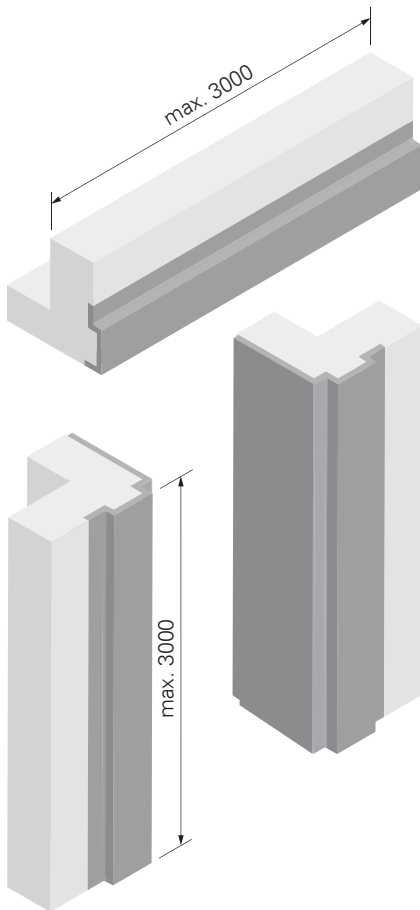
Matériau: Fibrobéton  
Couleur: gris béton, nuageux  
Surface: lisse, côtés latéraux sciés  
Matériau isolant: EPS 20 kg/m<sup>3</sup>/TERA  
Exécution: avec dégagements pour éléments d'embrasure et coupe oblique pour tablette de fenêtre

Breite Largeur B <sub>GE</sub> mm	Dicke Épaisseur D <sub>F</sub> mm	Art.-Nr. No art.	EPS	EPS	TERA	SW	GW
			52xxxxx	54xxxxx	62xxxxx	57xxxxx	67xxxxx
			Preis Prix CHF/m	Preis Prix CHF/m	Preis Prix CHF/m	Preis Prix CHF/m	Preis Prix CHF/m
120	60	xx03406	365.15	375.60	412.–	388.50	388.50
120	80	xx03408	367.10	377.65	414.80	390.45	390.45
120	100	xx03410	369.20	379.90	417.55	392.55	392.55
120	120	xx03412	371.15	381.95	420.35	394.50	394.50
120	140	xx03414	373.20	384.20	423.10	396.55	396.55
120	160	xx03416	375.15	386.30	425.90	398.50	398.50
120	180	xx03418	377.25	388.50	428.70	400.60	400.60
120	200	xx03420	379.20	390.60	431.45	402.55	402.55
120	220	xx03422	381.30	392.80	434.25	404.65	404.65
120	240	xx03424	383.20	394.90	437.–	406.60	406.60
120	260	xx03426	385.30	397.10	439.80	408.65	408.65
120	280	xx03428	387.25	399.20	442.60	410.60	410.60
120	300	xx03430	389.35	401.45	445.35	412.70	412.70
150	60	xx03506	369.45	379.90	416.30	392.80	392.80
150	80	xx03508	371.40	381.95	419.10	394.75	394.75
150	100	xx03510	373.50	384.20	421.85	396.85	396.85
150	120	xx03512	375.45	386.30	424.65	398.80	398.80
150	140	xx03514	377.50	388.50	427.45	400.90	400.90
150	160	xx03516	379.45	390.60	430.20	402.80	402.80
150	180	xx03518	381.55	392.80	433.–	404.90	404.90
150	200	xx03520	383.50	394.90	435.75	406.85	406.85
150	220	xx03522	385.60	397.10	438.55	408.95	408.95
150	240	xx03524	387.55	399.20	441.35	410.90	410.90
150	260	xx03526	389.60	401.45	444.10	412.95	412.95
150	280	xx03528	391.55	403.50	446.90	414.90	414.90
150	300	xx03530	393.65	405.75	449.65	417.–	417.–

Produktgruppe 0504

Groupe de produit 0504

Bestellformulare unter [www.dosteba.ch](http://www.dosteba.ch)  
Formulaires de commande sur [www.dosteba.ch](http://www.dosteba.ch)



### GFB-Gewändeelement GMFL mit Falz, leibungstief LT 301 – 400 mm

GFB-Gewändeelemente GMFL dienen als architektonische Gestaltungselemente bei Verwendung von Fensterläden. Sie eignen sich bei mauerwerksmittigem Einbau der Fenster.

Material: Glasfaserbeton  
Farbe: betongrau, wolkig  
Oberfläche: glatt, Stirnflächen gesägt  
Dämmmaterial: EPS 20 kg/m<sup>3</sup>/TERA  
Ausführung: mit Ausklinkungen für Leibungselemente und Schrägschnitt für Fensterbank

### GFB-Élément d'encadrement GMFL avec battue, profondeur de l'embrasure LT 301 – 400 mm

Les éléments d'encadrement en fibrobéton GMFL servent d'éléments décoratifs architecturaux en cas d'utilisation de volets de fenêtres. Conviennent pour la pose des fenêtres au milieu de la maçonnerie.

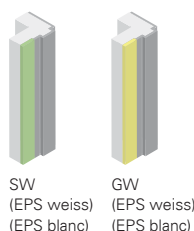
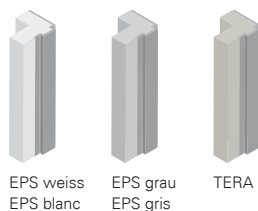
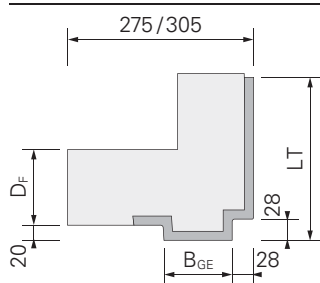
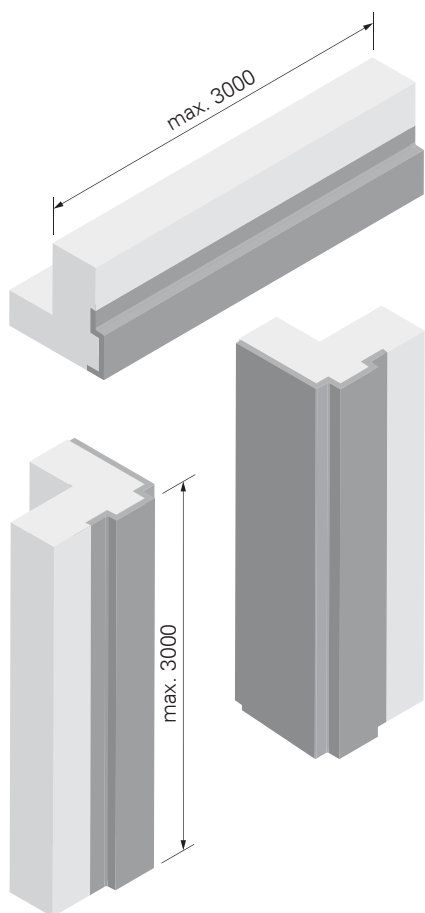
Matériau: Fibrobéton  
Couleur: gris béton, nuageux  
Surface: lisse, côtés latéraux sciés  
Matériau isolant: EPS 20 kg/m<sup>3</sup>/TERA  
Exécution: avec dégagements pour éléments d'embrasure et coupe oblique pour tablette de fenêtre

Breite Largeur B <sub>GE</sub> mm	Dicke Épaisseur D <sub>F</sub> mm	Art.-Nr. No art.	EPS	EPS	TERA	SW	GW
			52xxxxx	54xxxxx	62xxxxx	57xxxxx	67xxxxx
			Preis Prix CHF/m	Preis Prix CHF/m	Preis Prix CHF/m	Preis Prix CHF/m	Preis Prix CHF/m
60	60	xx03606	356.80	367.25	403.65	380.15	380.15
60	80	xx03608	358.75	369.30	406.45	382.10	382.10
60	100	xx03610	360.85	371.55	409.20	384.20	384.20
60	120	xx03612	362.80	373.65	412.-	386.15	386.15
60	140	xx03614	364.90	375.85	414.80	388.25	388.25
60	160	xx03616	366.80	377.95	417.55	390.15	390.15
60	180	xx03618	368.90	380.15	420.35	392.25	392.25
60	200	xx03620	370.85	382.25	423.10	394.20	394.20
60	220	xx03622	372.95	384.45	425.90	396.30	396.30
60	240	xx03624	374.90	386.55	428.70	398.25	398.25
60	260	xx03626	376.95	388.80	431.45	400.30	400.30
60	280	xx03628	378.90	390.85	434.25	402.25	402.25
60	300	xx03630	381.-	393.10	437.-	404.35	404.35
90	60	xx03706	361.10	371.55	407.95	384.45	384.45
90	80	xx03708	363.05	373.65	410.75	386.40	386.40
90	100	xx03710	365.15	375.85	413.55	388.50	388.50
90	120	xx03712	367.10	377.95	416.30	390.45	390.45
90	140	xx03714	369.20	380.15	419.10	392.55	392.55
90	160	xx03716	371.15	382.25	421.85	394.50	394.50
90	180	xx03718	373.20	384.45	424.65	396.55	396.55
90	200	xx03720	375.15	386.55	427.45	398.50	398.50
90	220	xx03722	377.25	388.80	430.20	400.60	400.60
90	240	xx03724	379.20	390.85	433.-	402.55	402.55
90	260	xx03726	381.30	393.10	435.75	404.65	404.65
90	280	xx03728	383.20	395.20	438.55	406.60	406.60
90	300	xx03730	385.30	397.40	441.35	408.65	408.65

Produktgruppe 0504

Groupe de produit 0504

Bestellformulare unter [www.dosteba.ch](http://www.dosteba.ch)  
Formulaires de commande sur [www.dosteba.ch](http://www.dosteba.ch)



### GFB-Gewändeelement GMFL mit Falz, leibungstief LT 301 – 400 mm

GFB-Gewändeelemente GMFL dienen als architektonische Gestaltungselemente bei Verwendung von Fensterläden. Sie eignen sich bei mauerwerksmittigem Einbau der Fenster.

Material: Glasfaserbeton  
Farbe: betongrau, wolkig  
Oberfläche: glatt, Stirnflächen gesägt  
Dämmmaterial: EPS 20 kg/m<sup>3</sup>/TERA  
Ausführung: mit Ausklinkungen für Leibungselemente und Schrägschnitt für Fensterbank

### GFB-Élément d'encadrement GMFL avec battue, profondeur de l'embrasure LT 301 – 400 mm

Les éléments d'encadrement en fibrobéton GMFL servent d'éléments décoratifs architecturaux en cas d'utilisation de volets de fenêtres. Convient pour la pose des fenêtres au milieu de la maçonnerie.

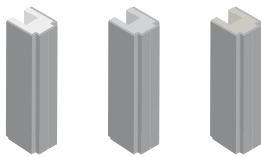
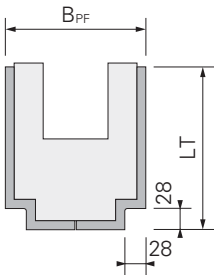
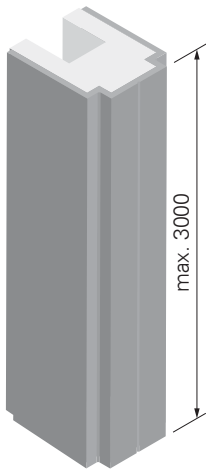
Matériau: Fibrobéton  
Couleur: gris béton, nuageux  
Surface: lisse, côtés latéraux sciés  
Matériau isolant: EPS 20 kg/m<sup>3</sup>/TERA  
Exécution: avec dégagements pour éléments d'embrasure et coupe oblique pour tablette de fenêtre

Breite Largeur B <sub>GE</sub> mm	Dicke Épaisseur D <sub>F</sub> mm	Art.-Nr. No art.	EPS	EPS	TERA	SW	GW
			52xxxxx	54xxxxx	62xxxxx	57xxxxx	67xxxxx
			Preis Prix CHF/m	Preis Prix CHF/m	Preis Prix CHF/m	Preis Prix CHF/m	Preis Prix CHF/m
120	60	xx03806	381.85	392.25	428.70	405.20	405.20
120	80	xx03808	383.80	394.35	431.45	407.15	407.15
120	100	xx03810	385.85	396.55	434.25	409.20	409.20
120	120	xx03812	387.80	398.65	437.–	411.15	411.15
120	140	xx03814	389.90	400.90	439.80	413.25	413.25
120	160	xx03816	391.85	402.95	442.60	415.20	415.20
120	180	xx03818	393.95	405.20	445.35	417.30	417.30
120	200	xx03820	395.85	407.25	448.15	419.20	419.20
120	220	xx03822	397.95	409.50	450.90	421.30	421.30
120	240	xx03824	399.90	411.60	453.70	423.25	423.25
120	260	xx03826	402.–	413.80	456.50	425.35	425.35
120	280	xx03828	403.95	415.90	459.25	427.30	427.30
120	300	xx03830	406.–	418.10	462.05	429.35	429.35
150	60	xx03906	386.15	396.55	433.–	409.50	409.50
150	80	xx03908	388.10	398.65	435.75	411.45	411.45
150	100	xx03910	390.15	400.90	438.55	413.55	413.55
150	120	xx03912	392.10	402.95	441.35	415.45	415.45
150	140	xx03914	394.20	405.20	444.10	417.55	417.55
150	160	xx03916	396.15	407.25	446.90	419.50	419.50
150	180	xx03918	398.25	409.50	449.65	421.60	421.60
150	200	xx03920	400.20	411.60	452.45	423.55	423.55
150	220	xx03922	402.25	413.80	455.25	425.60	425.60
150	240	xx03924	404.20	415.90	458.–	427.55	427.55
150	260	xx03926	406.30	418.10	460.80	429.65	429.65
150	280	xx03928	408.25	420.20	463.55	431.60	431.60
150	300	xx03930	410.35	422.40	466.35	433.70	433.70

Produktgruppe 0504

Groupe de produit 0504

Bestellformulare unter [www.dosteba.ch](http://www.dosteba.ch)  
Formulaires de commande sur [www.dosteba.ch](http://www.dosteba.ch)



EPS weiss  
EPS blanc

EPS grau  
EPS gris

TERA

### GFB-Mittelpostenelement GMFL leibungstief

Ausführung: gefertigt aus 2 Gewände-  
elementen GMFL

Hinweis: Stossnaht ist sichtbar

### GFB-Élément de meneau GMFL profondeur de l'embrasure

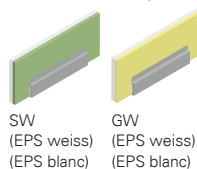
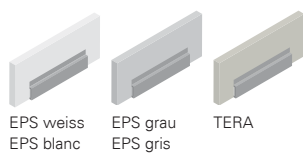
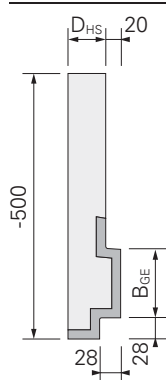
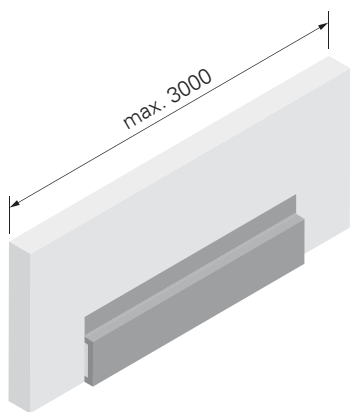
Exécution: confectionne avec 2 d'éléments  
d'encadrement GMFL

Remarque: joint apparent

Breite Largeur B <sub>PF</sub> mm	Leibungstiefe Prof. de l'embrasure LT mm	Art.-Nr. No art.	EPS	EPS	TERA
			52xxxxx	54xxxxx	62xxxxx
			Preis Prix CHF/m	Preis Prix CHF/m	Preis Prix CHF/m
80 – 160	– 300	xx00161	<b>563.65</b>	<b>592.70</b>	<b>694.15</b>
161 – 240	– 300	xx00162	<b>571.85</b>	<b>601.20</b>	<b>703.90</b>
241 – 356	– 300	xx00163	<b>580.05</b>	<b>609.65</b>	<b>713.65</b>
80 – 160	301–400	xx00164	<b>597.–</b>	<b>626.05</b>	<b>727.55</b>
161 – 240	301–400	xx00165	<b>605.20</b>	<b>634.55</b>	<b>737.25</b>
241 – 356	301–400	xx00166	<b>613.40</b>	<b>643.–</b>	<b>747.–</b>

Produktgruppe 0507

Groupe de produit 0507



### GFB-Gewändehohlsturzelement GMFH mit Falz

Beschichtung: Armierungsmörtel mit Gewebeeinbettung

### GFB-Élément de linteau creux GMFH avec battue

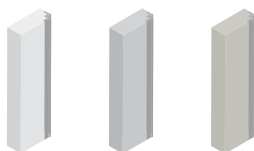
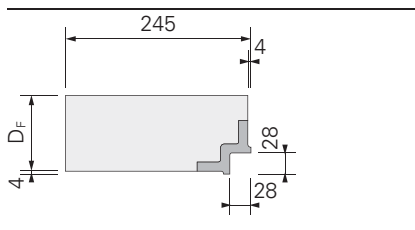
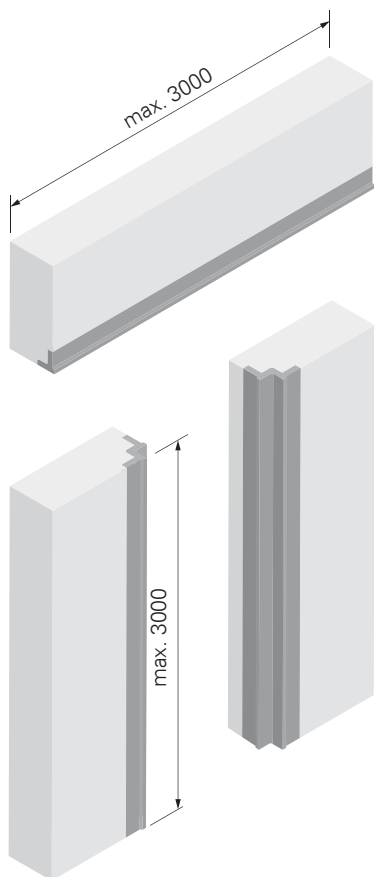
Revêtement: Mortier d'armature avec enrobage de tissu

Breite Largeur B <sub>GE</sub> mm	Dicke Épaisseur D <sub>HS</sub> mm	Art.-Nr. No art.	EPS		TERA		SW		GW	
			Preis Prix CHF/m	52xxxxx	Preis Prix CHF/m	54xxxxx	Preis Prix CHF/m	62xxxxx	Preis Prix CHF/m	57xxxxx
60	40	xx00251	399.35	420.35	493.85	439.25	439.25			
60	50	xx00252	403.50	425.05	500.95	443.40	443.40			
60	60	xx00253	407.70	429.95	508.05	447.60	447.60			
60	70	xx00254	411.85	434.65	515.15	451.75	451.75			
60	80	xx00255	416.05	439.50	522.20	455.90	455.90			
60	90	xx00256	420.20	444.25	529.30	460.10	460.10			
60	100	xx00257	424.50	449.10	536.40	464.40	464.40			
60	120	xx00258	428.70	453.85	543.50	468.55	468.55			
60	140	xx00259	432.85	458.70	550.60	472.75	472.75			
60	160	xx00260	437.-	463.45	557.65	476.90	476.90			
60	180	xx00261	441.20	468.30	564.75	481.10	481.10			
60	200	xx00262	445.35	473.-	571.85	485.25	485.25			
90	40	xx00271	403.65	424.65	498.20	443.55	443.55			
90	50	xx00272	407.85	429.35	505.25	447.70	447.70			
90	60	xx00273	412.-	434.25	512.35	451.90	451.90			
90	70	xx00274	416.15	438.95	519.45	456.05	456.05			
90	80	xx00275	420.35	443.85	526.55	460.25	460.25			
90	90	xx00276	424.50	448.55	533.60	464.40	464.40			
90	100	xx00277	428.80	453.40	540.70	468.70	468.70			
90	120	xx00278	433.-	458.15	547.80	472.90	472.90			
90	140	xx00279	437.15	463.-	554.90	477.05	477.05			
90	160	xx00280	441.35	467.75	562.-	481.20	481.20			
90	180	xx00281	445.50	472.60	569.05	485.40	485.40			
90	200	xx00282	449.65	477.35	576.15	489.55	489.55			
120	40	xx00351	424.35	445.35	518.90	464.25	464.25			
120	50	xx00352	428.55	450.10	526.-	468.45	468.45			
120	60	xx00353	432.70	454.95	533.05	472.60	472.60			
120	70	xx00354	436.90	459.65	540.15	476.75	476.75			
120	80	xx00355	441.05	464.55	547.25	480.95	480.95			
120	90	xx00356	445.20	469.25	554.35	485.10	485.10			
120	100	xx00357	449.55	474.15	561.40	489.40	489.40			
120	120	xx00358	453.70	478.85	568.50	493.60	493.60			
120	140	xx00359	457.85	483.70	575.60	497.75	497.75			
120	160	xx00360	462.05	488.45	582.70	501.95	501.95			
120	180	xx00361	466.20	493.30	589.80	506.10	506.10			
120	200	xx00362	470.40	498.05	596.85	510.25	510.25			
150	40	xx00371	428.70	449.65	523.20	468.55	468.55			
150	50	xx00372	432.85	454.40	530.30	472.75	472.75			
150	60	xx00373	437.-	459.25	537.35	476.90	476.90			
150	70	xx00374	441.20	464.-	544.45	481.10	481.10			
150	80	xx00375	445.35	468.85	551.55	485.25	485.25			
150	90	xx00376	449.55	473.55	558.65	489.40	489.40			
150	100	xx00377	453.85	478.45	565.75	493.75	493.75			
150	120	xx00378	458.-	483.15	572.80	497.90	497.90			
150	140	xx00379	462.20	488.05	579.90	502.05	502.05			
150	160	xx00380	466.35	492.75	587.-	506.25	506.25			
150	180	xx00381	470.50	497.60	594.10	510.40	510.40			
150	200	xx00382	474.70	502.35	601.20	514.60	514.60			

Produktgruppe 0505

Groupe de produit 0505

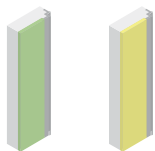
Bestellformulare unter [www.dosteba.ch](http://www.dosteba.ch)  
Formulaires de commande sur [www.dosteba.ch](http://www.dosteba.ch)



EPS weiss  
EPS blanc

EPS grau  
EPS gris

TERA



SW  
(EPS weiss)  
(EPS blanc)

GW  
(EPS weiss)  
(EPS blanc)

### GFB-Falzelement GFEA mit Anputzrippe

GFB-Falzelemente GFEA dienen zur Ausbildung des Ladenfalzes bei Verwendung von Fensterläden.

Material: Glasfaserbeton  
Farbe: betongrau, wolkig  
Oberfläche: glatt, Stirnflächen gesägt  
Dämmmaterial: EPS 20 kg/m<sup>3</sup>/TERA  
Ausführung: mit Ausklinkungen für Leibungselemente und Schrägschnitt für Fensterbank

### GFB-Élément de cadre GFEA avec nervure de crépissage

Les éléments de cadre en fibrobéton GFEA servent à réaliser la battue en cas d'utilisation de volets de fenêtres

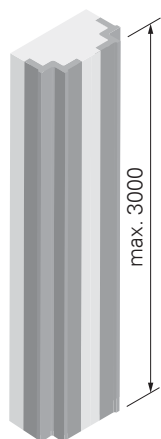
Matériau: Fibrobéton  
Couleur: gris béton, nuageux  
Surface: lisse, côtés latéraux sciée  
Matériau isolant: EPS 20 kg/m<sup>3</sup>/TERA  
Exécution: avec dégagements pour éléments d'embrasure et coupe oblique pour tablette de fenêtre

Dicke Épaisseur D <sub>F</sub> mm	Art.-Nr. No art.	EPS	EPS	TERA	SW	GW
		52xxxxx	54xxxxx	62xxxxx	57xxxxx	67xxxxx
		Preis Prix CHF/m	Preis Prix CHF/m	Preis Prix CHF/m	Preis Prix CHF/m	Preis Prix CHF/m
60	xx04006	165.15	175.55	212.-	192.50	192.50
80	xx04008	167.10	177.65	214.75	194.45	194.45
100	xx04010	169.15	179.85	217.55	196.55	196.55
120	xx04012	171.10	181.95	220.30	198.50	198.50
140	xx04014	173.20	184.20	223.10	200.60	200.60
160	xx04016	175.15	186.25	225.90	202.50	202.50
180	xx04018	177.25	188.50	228.65	204.60	204.60
200	xx04020	179.15	190.55	231.45	206.55	206.55
220	xx04022	181.25	192.80	234.20	208.65	208.65
240	xx04024	183.20	194.90	237.-	210.60	210.60
260	xx04026	185.30	197.10	239.80	212.65	212.65
280	xx04028	187.25	199.20	242.55	214.60	214.60
300	xx04030	189.30	201.40	245.35	216.70	216.70

Produktgruppe 0501

Groupe de produit 0501

Bestellformulare unter [www.dosteba.ch](http://www.dosteba.ch)  
Formulaires de commande sur [www.dosteba.ch](http://www.dosteba.ch)



### GFB-Mittelpfostenelement GFEA mit Anputzrippe

### GFB-Élément de meneau GFEA avec nervure de crépissage

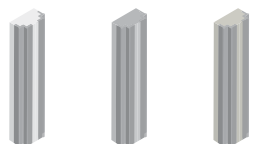
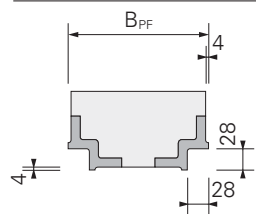
Ausführung: gefertigt aus 2 Falz-  
elementen GFEA

Exécution: confectionne avec 2  
d'éléments de cadre GFEA

Breite Largeur $B_{PF}$ mm	Art.-Nr. No art.	EPS	EPS	TERA	SW	GW
		52xxxxx	54xxxxx	62xxxxx	57xxxxx	67xxxxx
		Preis Prix CHF/m	Preis Prix CHF/m	Preis Prix CHF/m	Preis Prix CHF/m	Preis Prix CHF/m
<b>80 – 160</b>	xx00451	<b>437.85</b>	<b>465.25</b>	<b>560.85</b>	<b>477.75</b>	<b>477.75</b>
<b>161 – 240</b>	xx00452	<b>446.05</b>	<b>473.45</b>	<b>569.05</b>	<b>487.90</b>	<b>487.90</b>
<b>241 – 356</b>	xx00453	<b>454.25</b>	<b>481.65</b>	<b>577.25</b>	<b>498.05</b>	<b>498.05</b>

Produktgruppe 0515

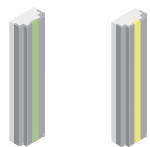
Groupe de produit 0515



EPS weiss  
EPS blanc

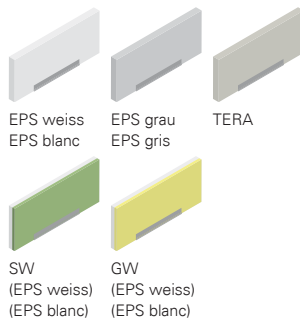
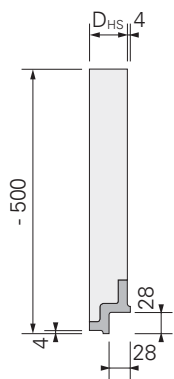
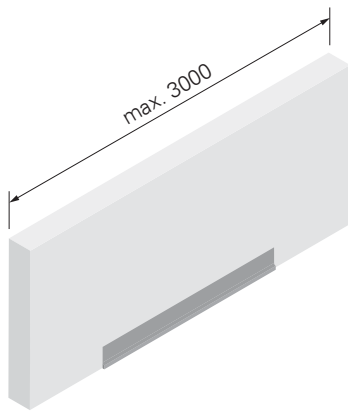
EPS grau  
EPS gris

TERA



SW  
(EPS weiss)  
(EPS blanc)

GW  
(EPS weiss)  
(EPS blanc)



### GFB-Falzhohlsturzelement GFEH mit Anputzrippe

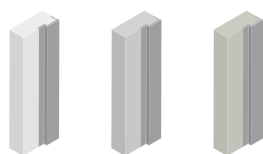
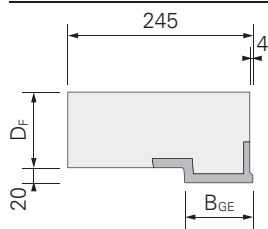
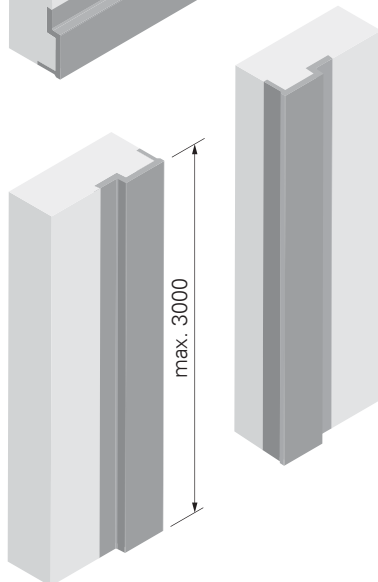
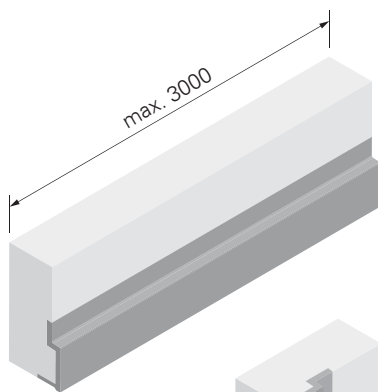
### GFB-Élément de linteau creux avec battue GFEH et nervure de crépissage

Beschichtung: Armierungsmörtel mit Gewebeeinbettung      Revêtement: Mortier d'armature avec enrobage de tissu

Dicke Epaisseur D <sub>HS</sub> mm	Art.-Nr. No art.	EPS	EPS	TERA	SW	GW
		52xxxxx	54xxxxx	62xxxxx	57xxxxx	67xxxxx
		Preis Prix CHF/m	Preis Prix CHF/m	Preis Prix CHF/m	Preis Prix CHF/m	Preis Prix CHF/m
40	xx00461	329.70	350.70	424.25	373.75	373.75
50	xx00462	333.90	355.40	431.30	377.95	377.95
60	xx00463	338.05	360.30	438.40	382.10	382.10
70	xx00464	342.20	365.-	445.50	386.30	386.30
80	xx00465	346.40	369.90	452.60	390.45	390.45
90	xx00466	350.55	374.60	459.65	394.60	394.60
100	xx00467	354.85	379.45	466.75	398.95	398.95
120	xx00468	359.05	384.20	473.85	403.10	403.10
140	xx00469	363.20	389.05	480.95	407.25	407.25
160	xx00470	367.40	393.80	488.05	411.45	411.45
180	xx00471	371.55	398.65	495.10	415.60	415.60
200	xx00472	375.70	403.40	502.20	419.80	419.80

Produktgruppe 0514

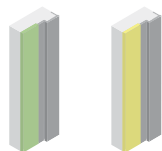
Groupe de produit 0514



EPS weiss  
EPS blanc

EPS grau  
EPS gris

TERA



SW  
(EPS weiss)  
(EPS blanc)

GW  
(EPS weiss)  
(EPS blanc)

### GFB-Gewändeelement GOFA ohne Falz, mit Anputzrippe

GFB-Gewändeelemente GOFA dienen als architektonische Gestaltungselemente. Sie eignen sich bei Sanierungen.

Material: Glasfaserbeton  
Farbe: betongrau, wolkig  
Oberfläche: glatt, Stirnflächen gesägt  
Dämmmaterial: EPS 20 kg/m<sup>3</sup>/TERA  
Ausführung: mit Schrägschnitt für Fensterbank

### GFB-Élément d'encadrement GFOA sans battue, avec nervure de crépissage

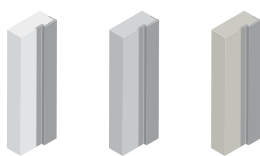
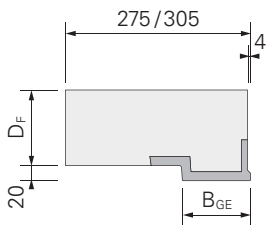
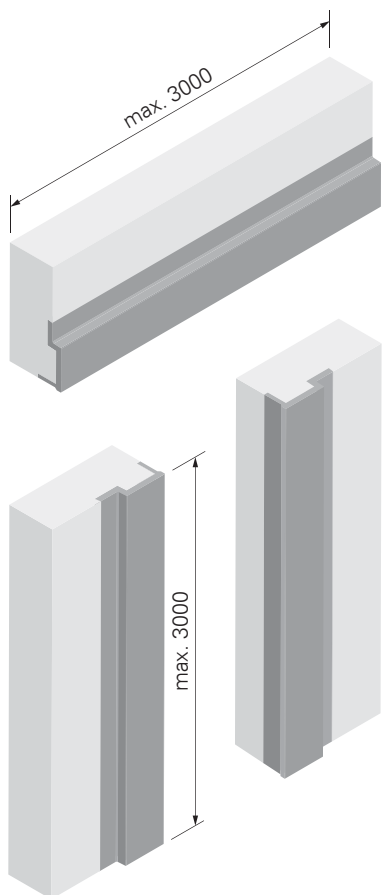
Les éléments d'encadrement en fibrobéton GFOA servent d'éléments décoratifs architecturaux. Conviennent pour les rénovations.

Matériau: Fibrobéton  
Couleur: gris béton, nuageux  
Surface: lisse, côtés latéraux sciée  
Matériau isolant: EPS 20 kg/m<sup>3</sup>/TERA  
Exécution: avec coupe oblique pour tablette de fenêtre

Breite Largeur B <sub>GE</sub> mm	Dicke Épaisseur D <sub>F</sub> mm	Art.-Nr. No art.	EPS	EPS	TERA	SW	GW
			52xxxxx	54xxxxx	62xxxxx	57xxxxx	67xxxxx
			Preis Prix CHF/m	Preis Prix CHF/m	Preis Prix CHF/m	Preis Prix CHF/m	Preis Prix CHF/m
60	60	xx04106	229.20	239.65	276.05	252.55	252.55
60	80	xx04108	231.15	241.70	278.85	254.50	254.50
60	100	xx04110	233.25	243.95	281.60	256.60	256.60
60	120	xx04112	235.20	246.05	284.40	258.55	258.55
60	140	xx04114	237.25	248.25	287.15	260.65	260.65
60	160	xx04116	239.20	250.35	289.95	262.55	262.55
60	180	xx04118	241.30	252.55	292.75	264.65	264.65
60	200	xx04120	243.25	254.65	295.50	266.60	266.60
60	220	xx04122	245.35	256.85	298.30	268.70	268.70
60	240	xx04124	247.30	258.95	301.05	270.65	270.65
60	260	xx04126	249.35	261.20	303.85	272.70	272.70
60	280	xx04128	251.30	263.25	306.65	274.65	274.65
60	300	xx04130	253.40	265.50	309.40	276.75	276.75
90	60	xx04206	233.50	243.95	280.35	256.85	256.85
90	80	xx04208	235.45	246.05	283.15	258.80	258.80
90	100	xx04210	237.55	248.25	285.90	260.90	260.90
90	120	xx04212	239.50	250.35	288.70	262.85	262.85
90	140	xx04214	241.60	252.55	291.50	264.95	264.95
90	160	xx04216	243.55	254.65	294.25	266.90	266.90
90	180	xx04218	245.60	256.85	297.05	268.95	268.95
90	200	xx04220	247.55	258.95	299.80	270.90	270.90
90	220	xx04222	249.65	261.20	302.60	273.-	273.-
90	240	xx04224	251.60	263.25	305.40	274.95	274.95
90	260	xx04226	253.70	265.50	308.15	277.05	277.05
90	280	xx04228	255.60	267.60	310.95	278.95	278.95
90	300	xx04230	257.70	269.80	313.70	281.05	281.05

Produktgruppe 0508

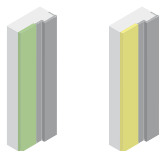
Groupe de produit 0508



EPS weiss  
EPS blanc

EPS grau  
EPS gris

TERA



SW  
(EPS weiss)  
(EPS blanc)

GW  
(EPS weiss)  
(EPS blanc)

### GFB-Gewändeelement GOFA ohne Falz, mit Anputzrippe

GFB-Gewändeelemente GOFA dienen als architektonische Gestaltungselemente. Sie eignen sich bei Sanierungen.

Material: Glasfaserbeton  
Farbe: betongrau, wolkig  
Oberfläche: glatt, Stirnflächen gesägt  
Dämmmaterial: EPS 20 kg/m<sup>3</sup>/TERA  
Ausführung: mit Schrägschnitt für Fensterbank

### GFB-Élément d'encadrement GOFA sans battue, avec nervure de crépissage

Les éléments d'encadrement en fibrobéton GFOA servent d'éléments décoratifs architecturaux. Conviennent pour les rénovations.

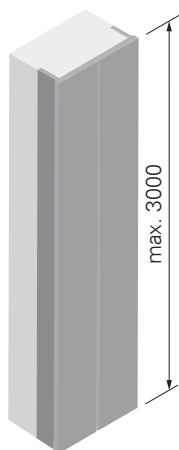
Matériau: Fibrobéton  
Couleur: gris béton, nuageux  
Surface: lisse, côtés latéraux sciée  
Matériau isolant: EPS 20 kg/m<sup>3</sup>/TERA  
Exécution: avec coupe oblique pour tablette de fenêtre

Breite Largeur B <sub>GE</sub> mm	Dicke Épaisseur D <sub>F</sub> mm	Art.-Nr. No art.	EPS	EPS	TERA	SW	GW
			52xxxxx	54xxxxx	62xxxxx	57xxxxx	67xxxxx
			Preis Prix CHF/m	Preis Prix CHF/m	Preis Prix CHF/m	Preis Prix CHF/m	Preis Prix CHF/m
120	60	xx04306	254.25	264.65	301.05	277.60	277.60
120	80	xx04308	256.20	266.75	303.85	279.55	279.55
120	100	xx04310	258.25	268.95	306.65	281.60	281.60
120	120	xx04312	260.20	271.05	309.40	283.55	283.55
120	140	xx04314	262.30	273.25	312.20	285.65	285.65
120	160	xx04316	264.25	275.35	314.95	287.60	287.60
120	180	xx04318	266.30	277.60	317.75	289.70	289.70
120	200	xx04320	268.25	279.65	320.55	291.60	291.60
120	220	xx04322	270.35	281.90	323.30	293.70	293.70
120	240	xx04324	272.30	284.-	326.10	295.65	295.65
120	260	xx04326	274.40	286.20	328.85	297.75	297.75
120	280	xx04328	276.35	288.30	331.65	299.70	299.70
120	300	xx04330	278.40	290.50	334.45	301.75	301.75
150	60	xx04406	258.55	268.95	305.40	281.90	281.90
150	80	xx04408	260.50	271.05	308.15	283.85	283.85
150	100	xx04410	262.55	273.25	310.95	285.90	285.90
150	120	xx04412	264.50	275.35	313.70	287.85	287.85
150	140	xx04414	266.60	277.60	316.50	289.95	289.95
150	160	xx04416	268.55	279.65	319.30	291.90	291.90
150	180	xx04418	270.65	281.90	322.05	294.-	294.-
150	200	xx04420	272.60	284.-	324.85	295.95	295.95
150	220	xx04422	274.65	286.20	327.60	298.-	298.-
150	240	xx04424	276.60	288.30	330.40	299.95	299.95
150	260	xx04426	278.70	290.50	333.20	302.05	302.05
150	280	xx04428	280.65	292.60	335.95	304.-	304.-
150	300	xx04430	282.75	294.80	338.75	306.10	306.10

Produktgruppe 0508

Groupe de produit 0508

Bestellformulare unter [www.dosteba.ch](http://www.dosteba.ch)  
Formulaires de commande sur [www.dosteba.ch](http://www.dosteba.ch)



### GFB-Mittelpfostenelement GOFA mit Anputzrippe

Ausführung: gefertigt aus 2 Gewändeelementen GOFA  
Hinweis: Stosnaht ist sichtbar

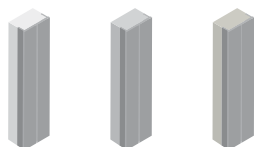
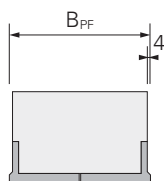
### GFB-Élément de meneau GOFA avec nervure de crépissage

Exécution: confectionne avec 2 d'éléments d'encadrement GOFA  
Remarque: joint apparent

Breite Largeur B <sub>PF</sub> mm	Art.-Nr. No art.	EPS	EPS	TERA
		52xxxxx Preis Prix CHF/m	54xxxxx Preis Prix CHF/m	62xxxxx Preis Prix CHF/m
<b>80 – 160</b>	xx00551	<b>517.80</b>	<b>543.50</b>	<b>633.55</b>
<b>161 – 240</b>	xx00552	<b>526.–</b>	<b>551.95</b>	<b>643.30</b>
<b>241 – 300</b>	xx00553	<b>534.20</b>	<b>560.45</b>	<b>653.–</b>

Produktgruppe 0512

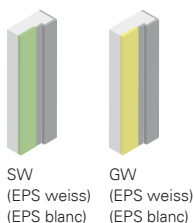
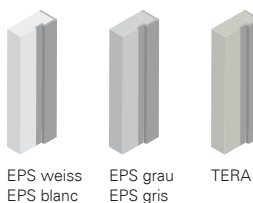
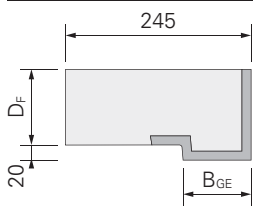
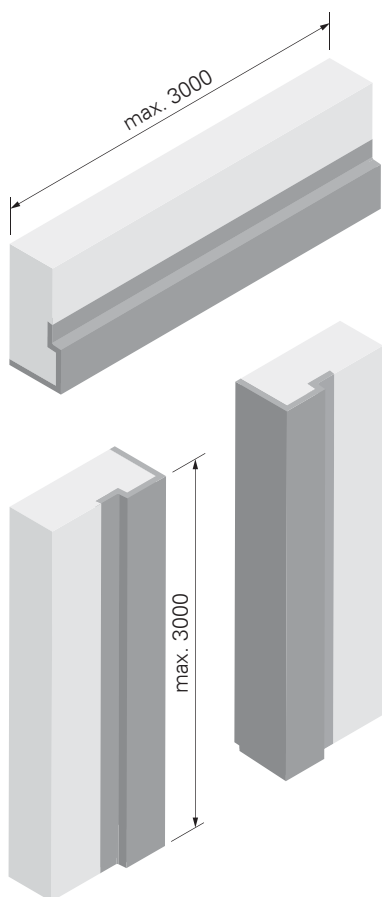
Groupe de produit 0512



EPS weiss  
EPS blanc

EPS grau  
EPS gris

TERA



### GFB-Gewändeelement GOFD ohne Falz, dämmplattendick

GFB-Gewändeelemente GOFD dienen als architektonische Gestaltungselemente. Sie eignen sich bei mauerwerksbündigem Einbau der Fenster.

Material: Glasfaserbeton  
Farbe: betongrau, wolkig  
Oberfläche: glatt, Stirnflächen gesägt  
Dämmmaterial: EPS 20 kg/m<sup>3</sup>/TERA  
Ausführung: mit Schrägschnitt für Fensterbank

### GFB-Élément d'encadrement GOFD sans battue, à fleur du panneau

Les éléments d'encadrement en fibrobéton GOFD servent d'éléments décoratifs architecturaux. Conviennent pour la pose des fenêtres à fleur de la maçonnerie.

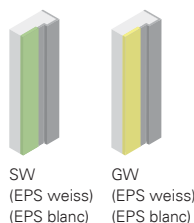
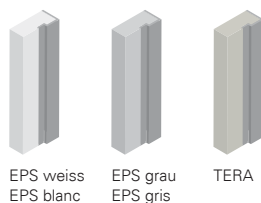
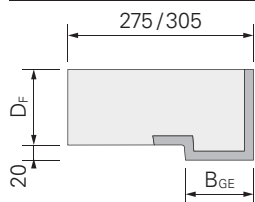
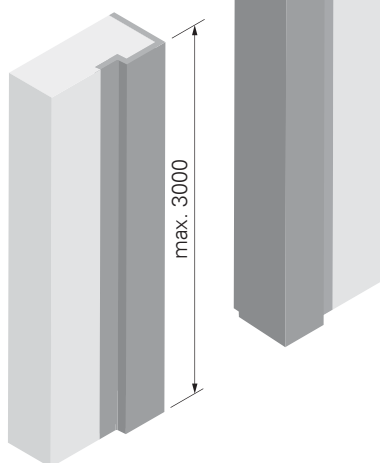
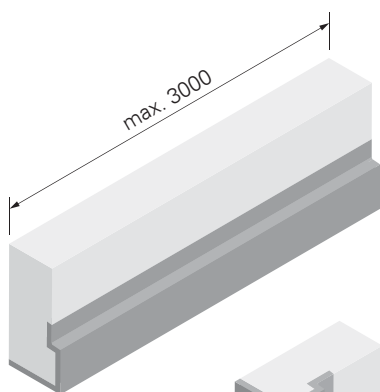
Matériau: Fibrobéton  
Couleur: gris béton, nuageux  
Surface: lisse, côtés latéraux sciés  
Matériau isolant: EPS 20 kg/m<sup>3</sup>/TERA  
Exécution: avec coupe oblique pour tablette de fenêtre

Breite Largeur B <sub>GE</sub> mm	Dicke Épaisseur D <sub>F</sub> mm	Art.-Nr. No art.	EPS	EPS	TERA	SW	GW
			52xxxxx	54xxxxx	62xxxxx	57xxxxx	67xxxxx
			Preis Prix CHF/m	Preis Prix CHF/m	Preis Prix CHF/m	Preis Prix CHF/m	Preis Prix CHF/m
60	60	xx04506	262.30	272.70	309.15	285.65	285.65
60	80	xx04508	264.25	274.80	311.90	287.60	287.60
60	100	xx04510	266.30	277.05	314.70	289.70	289.70
60	120	xx04512	268.25	279.10	317.50	291.60	291.60
60	140	xx04514	270.35	281.35	320.25	293.70	293.70
60	160	xx04516	272.30	283.40	323.05	295.65	295.65
60	180	xx04518	274.40	285.65	325.80	297.75	297.75
60	200	xx04520	276.35	287.75	328.60	299.70	299.70
60	220	xx04522	278.40	289.95	331.40	301.75	301.75
60	240	xx04524	280.35	292.05	334.15	303.70	303.70
60	260	xx04526	282.45	294.25	336.95	305.80	305.80
60	280	xx04528	284.40	296.35	339.70	307.75	307.75
60	300	xx04530	286.50	298.55	342.50	309.85	309.85
90	60	xx04606	266.60	277.05	313.45	289.95	289.95
90	80	xx04608	268.55	279.10	316.25	291.90	291.90
90	100	xx04610	270.65	281.35	319.-	294.-	294.-
90	120	xx04612	272.60	283.40	321.80	295.95	295.95
90	140	xx04614	274.65	285.65	324.55	298.-	298.-
90	160	xx04616	276.60	287.75	327.35	299.95	299.95
90	180	xx04618	278.70	289.95	330.15	302.05	302.05
90	200	xx04620	280.65	292.05	332.90	304.-	304.-
90	220	xx04622	282.75	294.25	335.70	306.10	306.10
90	240	xx04624	284.65	296.35	338.45	308.-	308.-
90	260	xx04626	286.75	298.55	341.25	310.10	310.10
90	280	xx04628	288.70	300.65	344.05	312.05	312.05
90	300	xx04630	290.80	302.90	346.80	314.15	314.15

Produktgruppe 0509

Groupe de produit 0509

Bestellformulare unter [www.dosteba.ch](http://www.dosteba.ch)  
Formulaires de commande sur [www.dosteba.ch](http://www.dosteba.ch)



### GFB-Gewändeelement GOFD ohne Falz, dämmplattendick

GFB-Gewändeelemente GOFD dienen als architektonische Gestaltungselemente. Sie eignen sich bei mauerwerksbündigem Einbau der Fenster.

Material: Glasfaserbeton  
 Farbe: betongrau, wolkig  
 Oberfläche: glatt, Stirnflächen gesägt  
 Dämmmaterial: EPS 20 kg/m<sup>3</sup>/TERA  
 Ausführung: mit Schrägschnitt für Fensterbank

### GFB-Elément d'encadrement GOFD sans battue, à fleur du panneau

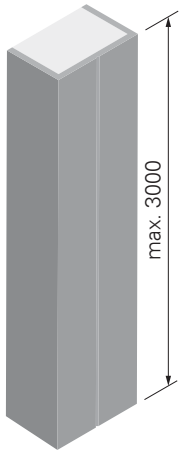
Les éléments d'encadrement en fibrobéton GOFD servent d'éléments décoratifs architecturaux. Conviennent pour la pose des fenêtres à fleur de la maçonnerie.

Matériau: Fibrobéton  
 Couleur: gris béton, nuageux  
 Surface: lisse, côtés latéraux sciée  
 Matériau isolant: EPS 20 kg/m<sup>3</sup>/TERA  
 Exécution: avec coupe oblique pour tablette de fenêtre

Breite Largeur B <sub>GE</sub> mm	Dicke Épaisseur D <sub>F</sub> mm	Art.-Nr. No art.	EPS	EPS	TERA	SW	GW
			52xxxxx	54xxxxx	62xxxxx	57xxxxx	67xxxxx
			Preis Prix CHF/m	Preis Prix CHF/m	Preis Prix CHF/m	Preis Prix CHF/m	Preis Prix CHF/m
120	60	xx04706	287.30	297.75	334.15	310.65	310.65
120	80	xx04708	289.25	299.80	336.95	312.60	312.60
120	100	xx04710	291.35	302.05	339.70	314.70	314.70
120	120	xx04712	293.30	304.15	342.50	316.65	316.65
120	140	xx04714	295.40	306.35	345.30	318.75	318.75
120	160	xx04716	297.30	308.45	348.05	320.65	320.65
120	180	xx04718	299.40	310.65	350.85	322.75	322.75
120	200	xx04720	301.35	312.75	353.60	324.70	324.70
120	220	xx04722	303.45	314.95	356.40	326.80	326.80
120	240	xx04724	305.40	317.05	359.20	328.75	328.75
120	260	xx04726	307.45	319.30	361.95	330.80	330.80
120	280	xx04728	309.40	321.35	364.75	332.75	332.75
120	300	xx04730	311.50	323.60	367.50	334.85	334.85
150	60	xx04806	291.60	302.05	338.45	314.95	314.95
150	80	xx04808	293.55	304.15	341.25	316.90	316.90
150	100	xx04810	295.65	306.35	344.05	319.-	319.-
150	120	xx04812	297.60	308.45	346.80	320.95	320.95
150	140	xx04814	299.70	310.65	349.60	323.05	323.05
150	160	xx04816	301.65	312.75	352.35	325.-	325.-
150	180	xx04818	303.70	314.95	355.15	327.05	327.05
150	200	xx04820	305.65	317.05	357.95	329.-	329.-
150	220	xx04822	307.75	319.30	360.70	331.10	331.10
150	240	xx04824	309.70	321.35	363.50	333.05	333.05
150	260	xx04826	311.80	323.60	366.25	335.15	335.15
150	280	xx04828	313.70	325.70	369.05	337.10	337.10
150	300	xx04830	315.80	327.90	371.85	339.15	339.15

Produktgruppe 0509

Groupe de produit 0509



**GFB-Mittelpostenelement  
GOFD dämmplattendick**

Ausführung: gefertigt aus 2 Gewände-  
elementen GOFD  
Hinweis: Stossnaht ist sichtbar

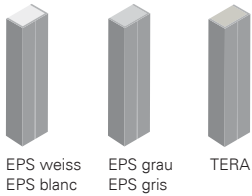
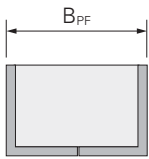
**GFB-Élément de meneau  
GOFD à fleur du panneau**

Exécution: confectionne avec 2  
d'éléments d'encadrement GOFD  
Remarque: joint apparent

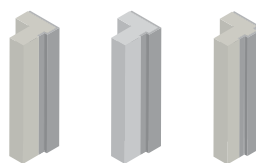
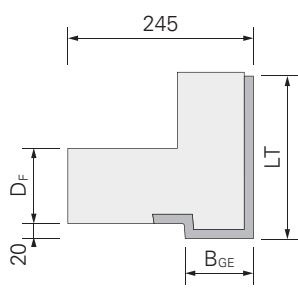
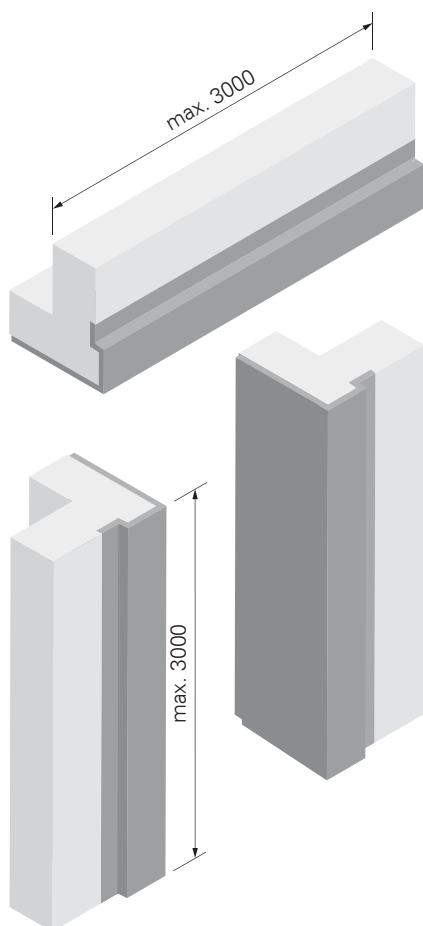
Breite Largeur B <sub>PF</sub> mm	Art.-Nr. No art.	EPS	EPS	TERA
		52xxxxx	54xxxxx	62xxxxx
		Preis Prix CHF/m	Preis Prix CHF/m	Preis Prix CHF/m
<b>80 – 160</b>	xx00556	<b>537.80</b>	<b>565.15</b>	<b>660.80</b>
<b>161 – 240</b>	xx00557	<b>546.–</b>	<b>573.65</b>	<b>670.55</b>
<b>241 – 300</b>	xx00558	<b>554.20</b>	<b>582.15</b>	<b>680.25</b>

Produktgruppe 0517

Groupe de produit 0517



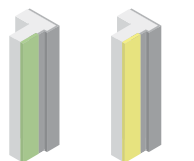
Bestellformulare unter [www.dosteba.ch](http://www.dosteba.ch)  
Formulaires de commande sur [www.dosteba.ch](http://www.dosteba.ch)



EPS weiss  
EPS blanc

EPS grau  
EPS gris

TERA



SW  
(EPS weiss)  
(EPS blanc)

GW  
(EPS weiss)  
(EPS blanc)

### GFB-Gewändeelement GOFL ohne Falz, leibungstief LT – 300 mm

GFB-Gewändeelemente GOFL dienen als architektonische Gestaltungselemente. Sie eignen sich bei mauerwerksmittigem Einbau der Fenster.

Material: Glasfaserbeton  
Farbe: betongrau, wolkig  
Oberfläche: glatt, Stirnflächen gesägt  
Dämmmaterial: EPS 20 kg/m<sup>3</sup>/TERA  
Ausführung: mit Ausklinkungen beim Sturz und Schrägschnitt für Fensterbank

### GFB-Élément d'encadrement GOFL sans battue, profondeur de l'embrasure LT – 300 mm

Les éléments d'encadrement en fibrobéton GOFL servent d'éléments décoratifs architecturaux. Conviennent pour la pose des fenêtres au milieu de la maçonnerie.

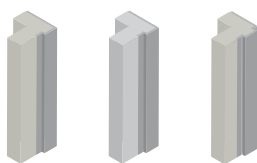
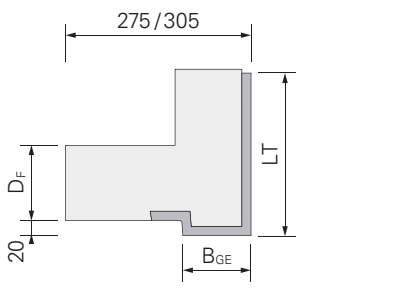
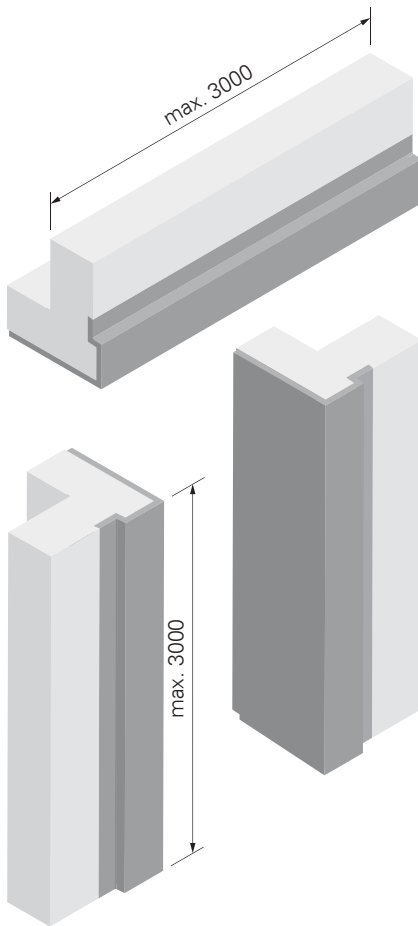
Matériau: Fibrobéton  
Couleur: gris béton, nuageux  
Surface: lisse, côtés latéraux sciée  
Matériau isolant: EPS 20 kg/m<sup>3</sup>/TERA  
Exécution: avec dégagements pour linteaux et coupe oblique pour tablette de fenêtre

Breite Largeur B <sub>GE</sub> mm	Dicke Épaisseur D <sub>F</sub> mm	Art.-Nr. No art.	EPS	EPS	TERA	SW	GW
			52xxxxx	54xxxxx	62xxxxx	57xxxxx	67xxxxx
			Preis Prix CHF/m	Preis Prix CHF/m	Preis Prix CHF/m	Preis Prix CHF/m	Preis Prix CHF/m
60	60	xx04906	334.30	344.70	381.15	357.65	357.65
60	80	xx04908	336.25	346.80	383.90	359.60	359.60
60	100	xx04910	338.35	349.05	386.70	361.70	361.70
60	120	xx04912	340.25	351.10	389.50	363.60	363.60
60	140	xx04914	342.35	353.35	392.25	365.70	365.70
60	160	xx04916	344.30	355.40	395.05	367.65	367.65
60	180	xx04918	346.40	357.65	397.80	369.75	369.75
60	200	xx04920	348.35	359.75	400.60	371.70	371.70
60	220	xx04922	350.40	361.95	403.40	373.75	373.75
60	240	xx04924	352.35	364.05	406.15	375.70	375.70
60	260	xx04926	354.45	366.25	408.95	377.80	377.80
60	280	xx04928	356.40	368.35	411.70	379.75	379.75
60	300	xx04930	358.50	370.55	414.50	381.85	381.85
90	60	xx05006	338.60	349.05	385.45	361.95	361.95
90	80	xx05008	340.55	351.10	388.25	363.90	363.90
90	100	xx05010	342.65	353.35	391.–	366.–	366.–
90	120	xx05012	344.60	355.40	393.80	367.95	367.95
90	140	xx05014	346.65	357.65	396.55	370.–	370.–
90	160	xx05016	348.60	359.75	399.35	371.95	371.95
90	180	xx05018	350.70	361.95	402.15	374.05	374.05
90	200	xx05020	352.65	364.05	404.90	376.–	376.–
90	220	xx05022	354.75	366.25	407.70	378.10	378.10
90	240	xx05024	356.65	368.35	410.45	380.05	380.05
90	260	xx05026	358.75	370.55	413.25	382.10	382.10
90	280	xx05028	360.70	372.65	416.05	384.05	384.05
90	300	xx05030	362.80	374.90	418.80	386.15	386.15

Produktgruppe 0510

Groupe de produit 0510

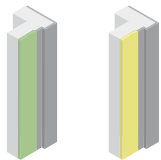
Bestellformulare unter [www.dosteba.ch](http://www.dosteba.ch)  
Formulaires de commande sur [www.dosteba.ch](http://www.dosteba.ch)



EPS weiss  
EPS blanc

EPS grau  
EPS gris

TERA



SW  
(EPS weiss)  
(EPS blanc)

GW  
(EPS weiss)  
(EPS blanc)

### GFB-Gewändeelement GOFL ohne Falz, leibungstief LT – 300 mm

GFB-Gewändeelemente GOFL dienen als architektonische Gestaltungselemente. Sie eignen sich bei mauerwerksmittigem Einbau der Fenster.

Material: Glasfaserbeton  
Farbe: betongrau, wolkig  
Oberfläche: glatt, Stirnflächen gesägt  
Dämmmaterial: EPS 20 kg/m<sup>3</sup>/TERA  
Ausführung: mit Ausklinkungen beim Sturz und Schrägschnitt für Fensterbank

### GFB-Élément d'encadrement GOFL sans battue, profondeur de l'embrasure LT – 300 mm

Les éléments d'encadrement en fibrobéton GOFL servent d'éléments décoratifs architecturaux. Conviennent pour la pose des fenêtres au milieu de la maçonnerie.

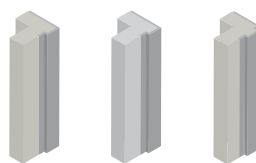
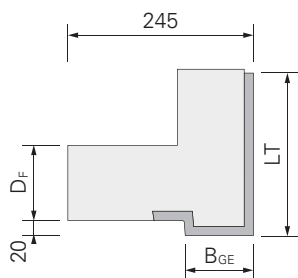
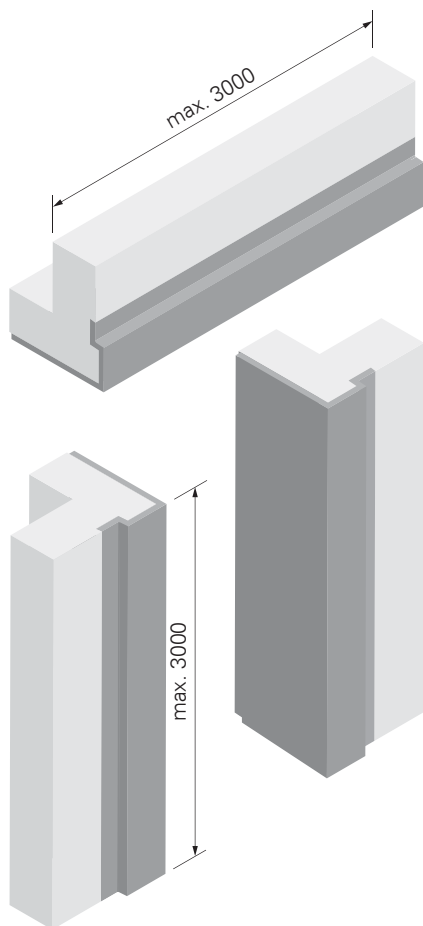
Matériau: Fibrobéton  
Couleur: gris béton, nuageux  
Surface: lisse, côtés latéraux sciée  
Matériau isolant: EPS 20 kg/m<sup>3</sup>/TERA  
Exécution: avec dégagements pour linteaux et coupe oblique pour tablette de fenêtre

Breite Largeur B <sub>GE</sub> mm	Dicke Épaisseur D <sub>F</sub> mm	Art.-Nr. No art.	EPS	EPS	TERA	SW	GW
			52xxxxx	54xxxxx	62xxxxx	57xxxxx	67xxxxx
			Preis Prix CHF/m	Preis Prix CHF/m	Preis Prix CHF/m	Preis Prix CHF/m	Preis Prix CHF/m
120	60	xx05106	359.30	369.75	406.15	382.65	382.65
120	80	xx05108	361.25	371.85	408.95	384.60	384.60
120	100	xx05110	363.35	374.05	411.70	386.70	386.70
120	120	xx05112	365.30	376.15	414.50	388.65	388.65
120	140	xx05114	367.40	378.35	417.30	390.75	390.75
120	160	xx05116	369.30	380.45	420.05	392.70	392.70
120	180	xx05118	371.40	382.65	422.85	394.75	394.75
120	200	xx05120	373.35	384.75	425.60	396.70	396.70
120	220	xx05122	375.45	387.–	428.40	398.80	398.80
120	240	xx05124	377.40	389.05	431.20	400.75	400.75
120	260	xx05126	379.45	391.30	433.95	402.80	402.80
120	280	xx05128	381.40	393.35	436.75	404.75	404.75
120	300	xx05130	383.50	395.60	439.50	406.85	406.85
150	60	xx05206	363.60	374.05	410.45	387.–	387.–
150	80	xx05208	365.55	376.15	413.25	388.90	388.90
150	100	xx05210	367.65	378.35	416.05	391.–	391.–
150	120	xx05212	369.60	380.45	418.80	392.95	392.95
150	140	xx05214	371.70	382.65	421.60	395.05	395.05
150	160	xx05216	373.65	384.75	424.35	397.–	397.–
150	180	xx05218	375.70	387.–	427.15	399.05	399.05
150	200	xx05220	377.65	389.05	429.95	401.–	401.–
150	220	xx05222	379.75	391.30	432.70	403.10	403.10
150	240	xx05224	381.70	393.35	435.50	405.05	405.05
150	260	xx05226	383.80	395.60	438.25	407.15	407.15
150	280	xx05228	385.75	397.70	441.05	409.10	409.10
150	300	xx05230	387.80	399.90	443.85	411.15	411.15

Produktgruppe 0510

Groupe de produit 0510

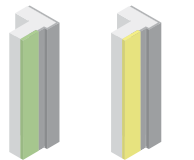
Bestellformulare unter [www.dosteba.ch](http://www.dosteba.ch)  
Formulaires de commande sur [www.dosteba.ch](http://www.dosteba.ch)



EPS weiss  
EPS blanc

EPS grau  
EPS gris

TERA



SW  
(EPS weiss)  
(EPS blanc)

GW  
(EPS weiss)  
(EPS blanc)

### GFB-Gewändeelement GOFL ohne Falz, leibungstief LT 301 – 400 mm

GFB-Gewändeelemente GOFL dienen als architektonische Gestaltungselemente. Sie eignen sich bei mauerwerksmittigem Einbau der Fenster.

Material: Glasfaserbeton  
Farbe: betongrau, wolkig  
Oberfläche: glatt, Stirnflächen gesägt  
Dämmmaterial: EPS 20 kg/m<sup>3</sup>/TERA  
Ausführung: mit Ausklinkungen beim Sturz und Schrägschnitt für Fensterbank

### GFB-Élément d'encadrement GOFL sans battue, profondeur de l'embrasure LT 301 – 400 mm

Les éléments d'encadrement en fibrobéton GOFL servent d'éléments décoratifs architecturaux. Conviennent pour la pose des fenêtres au milieu de la maçonnerie.

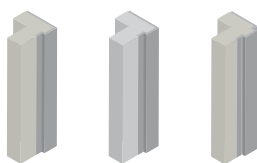
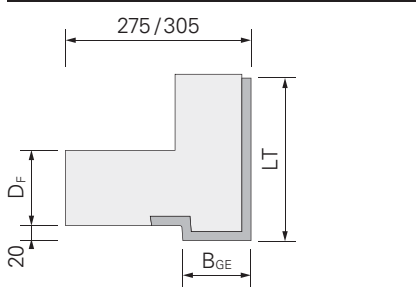
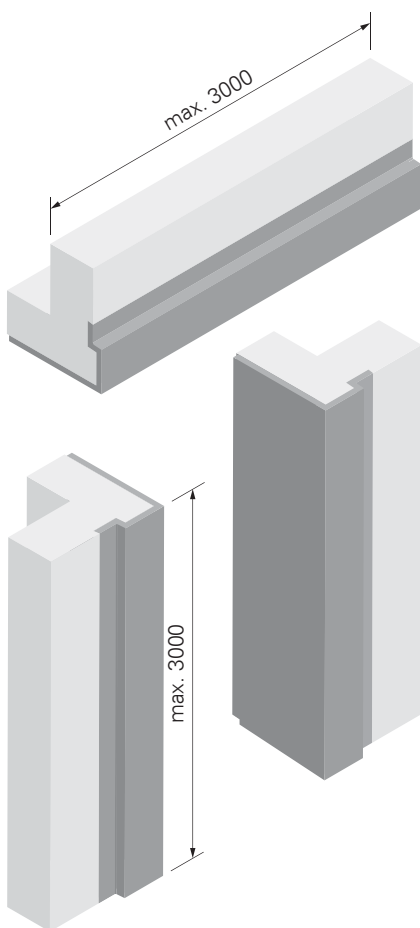
Matériau: Fibrobéton  
Couleur: gris béton, nuageux  
Surface: lisse, côtés latéraux sciée  
Matériau isolant: EPS 20 kg/m<sup>3</sup>/TERA  
Exécution: avec dégagements pour linteaux et coupe oblique pour tablette de fenêtre

Breite Largeur B <sub>GE</sub> mm	Dicke Épaisseur D <sub>F</sub> mm	Art.-Nr. No art.	EPS	EPS	TERA	SW	GW
			52xxxxx	54xxxxx	62xxxxx	57xxxxx	67xxxxx
			Preis Prix CHF/m	Preis Prix CHF/m	Preis Prix CHF/m	Preis Prix CHF/m	Preis Prix CHF/m
60	60	xx05306	351.–	361.40	397.80	374.35	374.35
60	80	xx05308	352.90	363.50	400.60	376.25	376.25
60	100	xx05310	355.–	365.70	403.40	378.35	378.35
60	120	xx05312	356.95	367.80	406.15	380.30	380.30
60	140	xx05314	359.05	370.–	408.95	382.40	382.40
60	160	xx05316	361.–	372.10	411.70	384.35	384.35
60	180	xx05318	363.05	374.35	414.50	386.40	386.40
60	200	xx05320	365.–	376.40	417.30	388.35	388.35
60	220	xx05322	367.10	378.65	420.05	390.45	390.45
60	240	xx05324	369.05	380.70	422.85	392.40	392.40
60	260	xx05326	371.15	382.95	425.60	394.50	394.50
60	280	xx05328	373.10	385.05	428.40	396.45	396.45
60	300	xx05330	375.15	387.25	431.20	398.50	398.50
90	60	xx05406	355.30	365.70	402.15	378.65	378.65
90	80	xx05408	357.25	367.80	404.90	380.60	380.60
90	100	xx05410	359.30	370.–	407.70	382.65	382.65
90	120	xx05412	361.25	372.10	410.45	384.60	384.60
90	140	xx05414	363.35	374.35	413.25	386.70	386.70
90	160	xx05416	365.30	376.40	416.05	388.65	388.65
90	180	xx05418	367.40	378.65	418.80	390.75	390.75
90	200	xx05420	369.30	380.70	421.60	392.70	392.70
90	220	xx05422	371.40	382.95	424.35	394.75	394.75
90	240	xx05424	373.35	385.05	427.15	396.70	396.70
90	260	xx05426	375.45	387.25	429.95	398.80	398.80
90	280	xx05428	377.40	389.35	432.70	400.75	400.75
90	300	xx05430	379.45	391.55	435.50	402.80	402.80

Produktgruppe 0510

Groupe de produit 0510

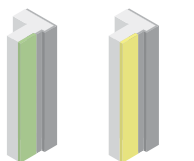
Bestellformulare unter [www.dosteba.ch](http://www.dosteba.ch)  
Formulaires de commande sur [www.dosteba.ch](http://www.dosteba.ch)



EPS weiss  
EPS blanc

EPS grau  
EPS gris

TERA



SW  
(EPS weiss)  
(EPS blanc)

GW  
(EPS weiss)  
(EPS blanc)

### GFB-Gewändeelement GOFL ohne Falz, leibungstief LT 301 – 400 mm

GFB-Gewändeelemente GOFL dienen als architektonische Gestaltungselemente. Sie eignen sich bei mauerwerksmittigem Einbau der Fenster.

Material: Glasfaserbeton  
Farbe: betongrau, wolkig  
Oberfläche: glatt, Stirnflächen gesägt  
Dämmmaterial: EPS 20 kg/m<sup>3</sup>/TERA  
Ausführung: mit Ausklinkungen beim Sturz und Schrägschnitt für Fensterbank

### GFB-Élément d'encadrement GOFL sans battue, profondeur de l'embrasure LT 301 – 400 mm

Les éléments d'encadrement en fibrobéton GOFL servent d'éléments décoratifs architecturaux. Conviennent pour la pose des fenêtres au milieu de la maçonnerie.

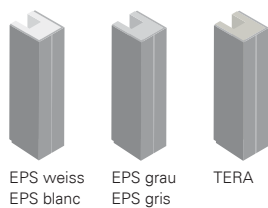
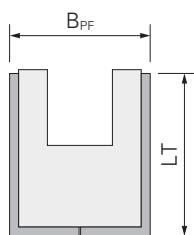
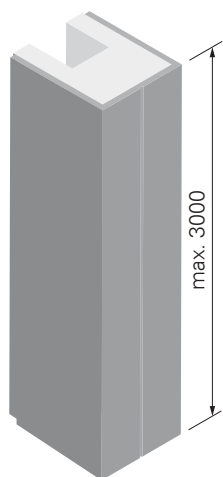
Matériau: Fibrobéton  
Couleur: gris béton, nuageux  
Surface: lisse, côtés latéraux sciée  
Matériau isolant: EPS 20 kg/m<sup>3</sup>/TERA  
Exécution: avec dégagements pour linteaux et coupe oblique pour tablette de fenêtre

Breite Largeur B <sub>GE</sub> mm	Dicke Épaisseur D <sub>F</sub> mm	Art.-Nr. No art.	EPS	EPS	TERA	SW	GW
			52xxxxx	54xxxxx	62xxxxx	57xxxxx	67xxxxx
			Preis Prix CHF/m	Preis Prix CHF/m	Preis Prix CHF/m	Preis Prix CHF/m	Preis Prix CHF/m
120	60	xx05506	376.–	386.40	422.85	399.35	399.35
120	80	xx05508	377.95	388.50	425.60	401.30	401.30
120	100	xx05510	380.05	390.75	428.40	403.40	403.40
120	120	xx05512	381.95	392.80	431.20	405.30	405.30
120	140	xx05514	384.05	395.05	433.95	407.40	407.40
120	160	xx05516	386.–	397.10	436.75	409.35	409.35
120	180	xx05518	388.10	399.35	439.50	411.45	411.45
120	200	xx05520	390.05	401.45	442.30	413.40	413.40
120	220	xx05522	392.10	403.65	445.10	415.45	415.45
120	240	xx05524	394.05	405.75	447.85	417.40	417.40
120	260	xx05526	396.15	407.95	450.65	419.50	419.50
120	280	xx05528	398.10	410.05	453.40	421.45	421.45
120	300	xx05530	400.20	412.25	456.20	423.55	423.55
150	60	xx05606	380.30	390.75	427.15	403.65	403.65
150	80	xx05608	382.25	392.80	429.95	405.60	405.60
150	100	xx05610	384.35	395.05	432.70	407.70	407.70
150	120	xx05612	386.30	397.10	435.50	409.65	409.65
150	140	xx05614	388.35	399.35	438.25	411.70	411.70
150	160	xx05616	390.30	401.45	441.05	413.65	413.65
150	180	xx05618	392.40	403.65	443.85	415.75	415.75
150	200	xx05620	394.35	405.75	446.60	417.70	417.70
150	220	xx05622	396.45	407.95	449.40	419.80	419.80
150	240	xx05624	398.35	410.05	452.15	421.75	421.75
150	260	xx05626	400.45	412.25	454.95	423.80	423.80
150	280	xx05628	402.40	414.35	457.75	425.75	425.75
150	300	xx05630	404.50	416.60	460.50	427.85	427.85

Produktgruppe 0510

Groupe de produit 0510

Bestellformulare unter [www.dosteba.ch](http://www.dosteba.ch)  
Formulaires de commande sur [www.dosteba.ch](http://www.dosteba.ch)

EPS weiss  
EPS blancEPS grau  
EPS gris

TERA

### GFB-Mittelpfostenelement GOFL leibungstief

Ausführung: gefertigt aus 2 Gewändeelementen GOFL  
Hinweis: Stosnaht ist sichtbar

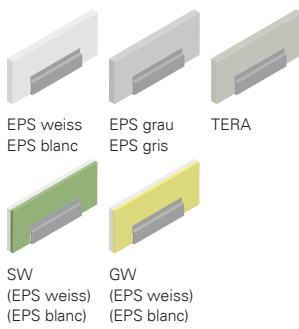
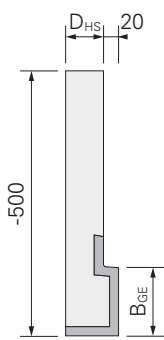
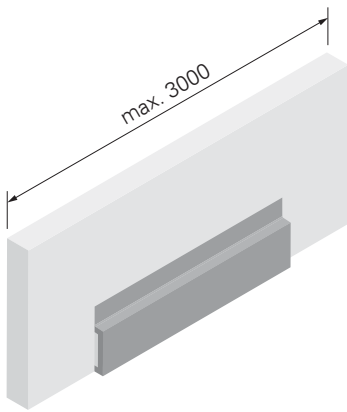
### GFB-Elément de meneau GOFL profondeur de l'embrasure

Exécution: confectionne avec 2 d'éléments d'encadrement GOFL  
Remarque: joint apparent

Breite Largeur B <sub>PF</sub> mm	Leibungstiefe Prof. de l'embrasure LT mm	Art.-Nr. No art.	EPS	EPS	TERA
			52xxxxx	54xxxxx	62xxxxx
			Preis Prix CHF/m	Preis Prix CHF/m	Preis Prix CHF/m
80 – 160	– 300	xx00561	<b>557.80</b>	<b>586.85</b>	<b>688.35</b>
161 – 240	– 300	xx00562	<b>566.–</b>	<b>595.35</b>	<b>698.05</b>
241 – 300	– 300	xx00563	<b>574.20</b>	<b>603.80</b>	<b>707.80</b>
80 – 160	301 – 400	xx00564	<b>591.15</b>	<b>620.20</b>	<b>721.70</b>
161 – 240	301 – 400	xx00565	<b>599.35</b>	<b>628.70</b>	<b>731.40</b>
241 – 300	301 – 400	xx00566	<b>607.55</b>	<b>637.20</b>	<b>741.15</b>

Produktgruppe 0513

Groupe de produit 0513



### GFB-Gewändehohlsturz- element GOFH ohne Falz

Beschichtung:                    Armierungsmörtel  
mit Gewebeeinbettung

### GFB-Élément de linteau creux GOFH sans battue

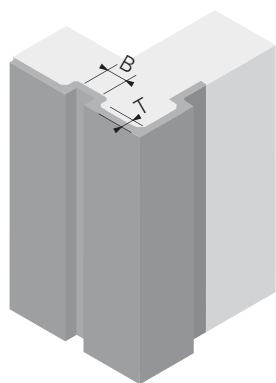
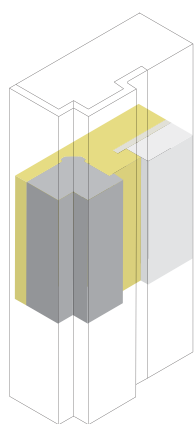
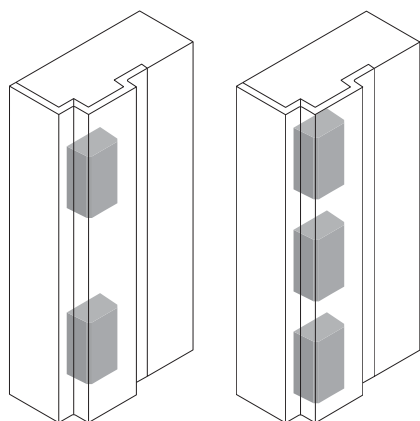
Revêtement:                    Mortier d'armature avec  
enrobage de tissu

Breite Largeur B <sub>GE</sub> mm	Dicke Épaisseur D <sub>HS</sub> mm	Art.-Nr. No art.	EPS	EPS	TERA	SW	GW
			52xxxxx	54xxxxx	62xxxxx	57xxxxx	67xxxxx
			Preis Prix CHF/m	Preis Prix CHF/m	Preis Prix CHF/m	Preis Prix CHF/m	Preis Prix CHF/m
60	40	xx00651	393.50	414.50	488.05	433.40	433.40
60	50	xx00652	397.70	419.20	495.10	437.55	437.55
60	60	xx00653	401.85	424.10	502.20	441.75	441.75
60	70	xx00654	406.–	428.80	509.30	445.90	445.90
60	80	xx00655	410.20	433.70	516.40	450.10	450.10
60	90	xx00656	414.35	438.40	523.45	454.25	454.25
60	100	xx00657	418.65	443.25	530.55	458.55	458.55
60	120	xx00658	422.85	448.–	537.65	462.75	462.75
60	140	xx00659	427.–	452.85	544.75	466.90	466.90
60	160	xx00660	431.20	457.60	551.85	471.05	471.05
60	180	xx00661	435.35	462.45	558.90	475.25	475.25
60	200	xx00662	439.50	467.20	566.–	479.40	479.40
90	40	xx00671	397.80	418.80	492.35	437.70	437.70
90	50	xx00672	402.–	423.55	499.45	441.90	441.90
90	60	xx00673	406.15	428.40	506.50	446.05	446.05
90	70	xx00674	410.35	433.10	513.60	450.20	450.20
90	80	xx00675	414.50	438.–	520.70	454.40	454.40
90	90	xx00676	418.65	442.70	527.80	458.55	458.55
90	100	xx00677	423.–	447.60	534.85	462.85	462.85
90	120	xx00678	427.15	452.30	541.95	467.05	467.05
90	140	xx00679	431.30	457.15	549.05	471.20	471.20
90	160	xx00680	435.50	461.90	556.15	475.40	475.40
90	180	xx00681	439.65	466.75	563.25	479.55	479.55
90	200	xx00682	443.85	471.50	570.30	483.70	483.70
120	40	xx00751	418.55	439.50	513.05	458.40	458.40
120	50	xx00752	422.70	444.25	520.15	462.60	462.60
120	60	xx00753	426.85	449.10	527.25	466.75	466.75
120	70	xx00754	431.05	453.85	534.30	470.95	470.95
120	80	xx00755	435.20	458.70	541.40	475.10	475.10
120	90	xx00756	439.40	463.45	548.50	479.25	479.25
120	100	xx00757	443.70	468.30	555.60	483.60	483.60
120	120	xx00758	447.85	473.–	562.65	487.75	487.75
120	140	xx00759	452.05	477.90	569.75	491.90	491.90
120	160	xx00760	456.20	482.60	576.85	496.10	496.10
120	180	xx00761	460.35	487.45	583.95	500.25	500.25
120	200	xx00762	464.55	492.20	591.05	504.45	504.45
150	40	xx00771	422.85	443.85	517.35	462.75	462.75
150	50	xx00772	427.–	448.55	524.45	466.90	466.90
150	60	xx00773	431.20	453.40	531.55	471.05	471.05
150	70	xx00774	435.35	458.15	538.65	475.25	475.25
150	80	xx00775	439.50	463.–	545.70	479.40	479.40
150	90	xx00776	443.70	467.75	552.80	483.60	483.60
150	100	xx00777	448.–	472.60	559.90	487.90	487.90
150	120	xx00778	452.15	477.35	567.–	492.05	492.05
150	140	xx00779	456.35	482.20	574.05	496.25	496.25
150	160	xx00780	460.50	486.90	581.15	500.40	500.40
150	180	xx00781	464.70	491.80	588.25	504.55	504.55
150	200	xx00782	468.85	496.50	595.35	508.75	508.75

Produktgruppe 0511

Groupe de produit 0511

Bestellformulare unter [www.dosteba.ch](http://www.dosteba.ch)  
Formulaires de commande sur [www.dosteba.ch](http://www.dosteba.ch)



## Zuschläge

### Einlage für Klobenmontage

bei GFB-Gewändeelementen

Material: Glasfaserbeton  
Länge: 150 mm

Beschreibung  
Description

2 Einlagen pro Element / 2 Garnitures par élément  
3 Einlagen pro Element / 3 Garnitures par élément

Produktgruppe 0592

## Suppléments

### Garniture pour montage de gonds

pour GFB-Eléments d'encadrements

Matériau: Fibrobéton  
Longueur: 150 mm

Art.-Nr. Preis/Prix  
No art. CHF/Stk.  
CHF/Pce

5002471 **48.95**  
5002472 **73.40**

Groupe de produit 0592

### Einlage für Französische Balkongeländer

bei GFB-Gewändeelementen

Material: Glasfaserbeton  
Dämmmaterial: PU 200 kg/m<sup>3</sup>  
Länge: 200 mm  
Lieferumfang: inkl. Schraubdübel

Maximale Zugkraft pro Einlage: 0.9 kN  
Maximale Querkraft pro Einlage: 1.0 kN

Produktgruppe 0592

Die Eignung des mitgelieferten Befestigungsmaterials muss für den vorliegenden Untergrund und Einsatzbereich überprüft werden. Die maximale Belastbarkeit der Einlagen für französische Balkone setzt den einwandfreien Einbau des Gewändeelementes im Wärmedämmverbundsystem voraus. Die Vorgaben des Systemlieferanten sowie die fachgerechte Ausführung des Wärmedämmverbundsystems sind einzuhalten.

### Garniture pour balcon français

pour GFB-Eléments d'encadrements

Matériau: Fibrobéton  
Matériau isolant: PU 200 kg/m<sup>3</sup>  
Longueur: 200 mm  
Volume de livraison: y.c. chevilles de vissage

Force maximale de traction par garniture: 0.9 kN  
Force maximale de transversale par garniture: 1.0 kN

Art.-Nr. Preis/Prix  
No art. CHF/Stk.  
CHF/Pce

5004576 **146.80**

Groupe de produit 0592

L'adéquation du matériel de montage inclus doit être contrôlée pour le support utilisé et le domaine d'application. La capacité maximale des inserts pour balcons français détermine le montage correct de l'élément d'encadrement dans le système composite d'isolation thermique. Les instructions du fournisseur du système doivent être respectées et le système composite d'isolation thermique doit être réalisé dans les règles de l'art.

### Nut für versenkte Storenführungsschiene

bei GFB-Gewändeelementen

Produktgruppe 0592

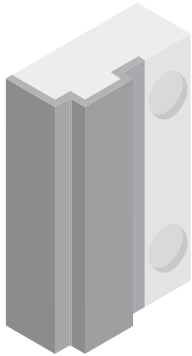
### Rainure pour rail de guidage de store escamotable

pour GFB-Eléments d'encadrements

Art.-Nr. Preis/Prix  
No art. CHF/m

5006061 **70.90**

Groupe de produit 0592

**Zuschläge****Suppléments****Ausfräsung für versenkte Dämmplattendübel**

bei GFB-Gewändeelementen

Durchmesser: 70 mm  
 Tiefe EPS/TERA: 18 mm  
 Tiefe SW/GW: 22 mm

**Fraisage pour chevilles à panneaux isolants encastrées**

pour GFB-Éléments d'encadrements

Diamètre: 70 mm  
 Profondeur EPS/TERA: 18 mm  
 Profondeur SW/GW: 22 mm

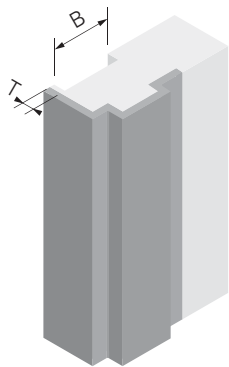
Art.-Nr. No art.	Preis/Prix CHF/m
5000996	8.50

Produktgruppe 0592

Hinweis: Dübelrondelle DüRo siehe Seite 11.008

Groupe de produit 0592

Remarque: Rondelle pour cheville DüRo voir page 11.008

**Aussparung für bestehendes Gewände**

bei GFB-Gewändeelementen

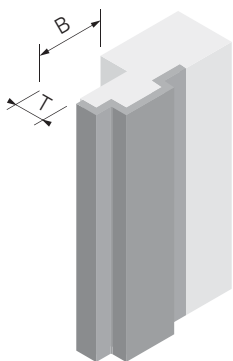
**Evidement pour encadrement existant**

pour GFB-Éléments d'encadrements

Art.-Nr. No art.	Preis/Prix CHF/m
5002476	12.10

Produktgruppe 0592

Groupe de produit 0592

**Aussparung für Fensterrahmen**

bei GFB-Gewändeelementen

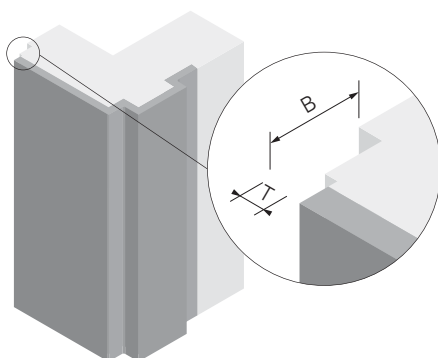
**Evidement pour châssis de fenêtre**

pour GFB-Éléments d'encadrements

Art.-Nr. No art.	Preis/Prix CHF/m
5006051	12.10

Produktgruppe 0592

Groupe de produit 0592

**Aussparung für Holz-Metallfenster**

bei GFB-Gewändeelementen

**Evidement pour fenêtres bois-métal**

pour GFB-Éléments d'encadrements

Art.-Nr. No art.	Preis/Prix CHF/m
5002076	6.-

Produktgruppe 0592

Groupe de produit 0592

Bestellformulare unter [www.dosteba.ch](http://www.dosteba.ch)  
 Formulaires de commande sur [www.dosteba.ch](http://www.dosteba.ch)

**Zuschläge****Suppléments****Kamm für Fugenbreite**

bei GFB-Gewändeelementen GMFD und GOFD

Hinweis: als Anschlag für die Definition der genauen Fugenbreite an den Fensterrahmen

**Crête pour largeur de joint**

pour GFB-Eléments d'encadrements GMFD et GOFD

Remarque: comme butée pour définir précisément la largeur de joint au niveau des châssis de fenêtres

	Art.-Nr. No art.	Preis/Prix CHF/m
	5006056	6.-

Produktgruppe 0592

Groupe de produit 0592

**Aufdoppelung**

bei GFB-Gewändehohlsturzelementen GMFH und GOFH

Dämmmaterial: EPS 20 kg/m<sup>3</sup>/TERA

**Double épaisseur**

pour GFB-Eléments de linteau creux GMFH et GOFH

Matériau isolant: EPS 20 kg/m<sup>3</sup>/TERA

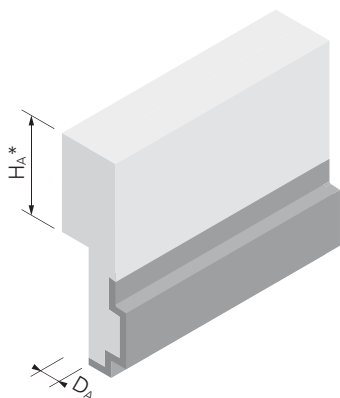
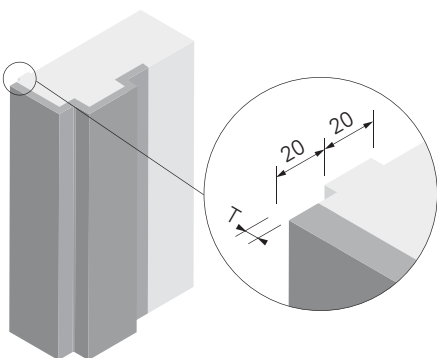
Dicke Épaisseur D <sub>A</sub> mm	<b>Aufdoppelung oben Double épaisseur en haut</b>		<b>Aufdoppelung seitlich und oben Double épaisseur latéralement et en haut</b>	
	Art.-Nr. No art.	Preis Prix CHF/m	Art.-Nr. No art.	Preis Prix CHF/m
20	5004251	23.90	5004271	37.65
30	5004252	24.75	5004272	38.50
40	5004253	25.60	5004273	39.35
50	5004254	26.55	5004274	40.30
60	5004255	27.40	5004275	41.15
70	5004256	28.20	5004276	42.-
80	5004257	29.20	5004277	42.95
90	5004258	30.-	5004278	43.80
100	5004259	30.85	5004279	44.60
110	5004260	31.85	5004280	45.60
120	5004261	32.65	5004281	46.45
130	5004262	33.50	5004282	47.25
140	5004263	34.45	5004283	48.25
150	5004264	35.30	5004284	49.05
160	5004265	36.15	5004285	49.90
180	5004266	37.10	5004286	50.85
200	5004267	37.95	5004287	51.70
220	5004268	38.80	5004288	52.55
240	5004269	39.75	5004289	53.50
260	5004270	40.60	5004290	54.35

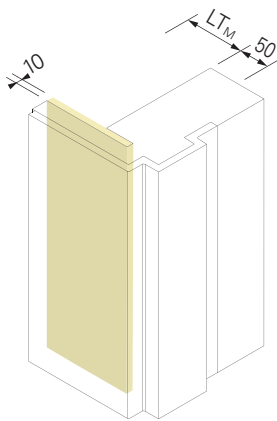
Produktgruppe 0592

Groupe de produit 0592

\* Preise gültig bis zu einer max. Höhe H<sub>A</sub> von 250 mm

\* Prix valables jusqu'à une hauteur max. H<sub>A</sub> de 250 mm



**Zuschläge****Suppléments****Leibungsdämmung Aerogel**

bei GFB-Gewändeelementen GMFL und GOFL

**Isolation d'embrasure Aérogel**

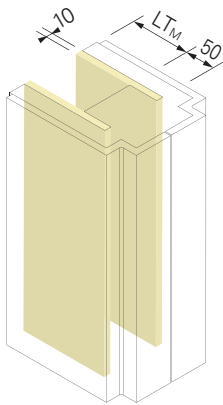
pour GFB-Éléments d'encadrements GMFL et GOFL

Wärmeleitfähigkeit  $\lambda$ : 0.017 W/mK Conductivité thermique  $\lambda$ : 0.017 W/mK

LT <sub>M</sub> mm	Art.-Nr. No art.	Preis/Prix CHF/m
- 50	5001961	45.60
51 - 100	5001962	67.15
101 - 150	5001963	88.70
151 - 200	5001964	110.25
201 - 250	5001965	131.75
251 - 300	5001966	153.30
301 - 350	5001967	174.85
351 - 400	5001968	196.40

Produktgruppe 0592

Groupe de produit 0592

**Leibungsdämmung Aerogel**

bei GFB-Mittelpfostenelementen GMFL und GOFL

**Isolation d'embrasure Aérogel**

pour GFB-Éléments de meneau GMFL et GOFL

Wärmeleitfähigkeit  $\lambda$ : 0.017 W/mK Conductivité thermique  $\lambda$ : 0.017 W/mK

LT <sub>M</sub> mm	Art.-Nr. No art.	Preis/Prix CHF/m
- 50	5001971	91.20
51 - 100	5001972	134.40
101 - 150	5001973	177.65
151 - 200	5001974	220.85
201 - 250	5001975	264.10
251 - 300	5001976	307.35
301 - 350	5001977	350.55
351 - 400	5001978	393.80

Produktgruppe 0592

Groupe de produit 0592

**Zubehör****Accessoires****Reparaturspachtel**

für Glasfaserbeton

**Mastic de réparation**

pour fibrobéton

Inhalt: 200 g Contenu: 200 g

Art.-Nr. No art.	Preis/Prix CHF/Stk. CHF/Pce
5000796	30.15

Produktgruppe 0092

Produktgruppe 0092

## Zubehör

## Accessoires



## Schraubdübel TermoZ CS II 8

Cheville de vissage  
TermoZ CS II 8

Material: Stahl verzinkt/Kunststoff  
Tellerdurchmesser: 60 mm  
Werkzeugaufnahme: Torx T30

Matériau: Acier zingué/Plastique  
Diamètre de disque: 60 mm  
Raccordement d'outil: Torx T30

Länge Longueur mm	Nutzlänge Longueur utile mm	Stk./Pkt. Pce/Pqt	Art.-Nr. No art.	Preis/Prix CHF/Pkt. CHF/Pqt
115	90	100	5021051	92.70
135	110	100	5021052	101.05
155	130	100	5021053	109.40
175	150	100	5021054	117.75
195	170	100	5021055	126.20
215	190	100	5021056	151.25
235	210	100	5021057	176.55
255	230	100	5021058	226.55
275	250	100	5021059	276.60
295	270	100	5021060	326.65
315	290	100	5021061	376.70
335	310	100	5021062	426.75
355	330	100	5021063	476.75

Produktgruppe 1114

Groupe de produit 1114



## Klebdichtstoff MS-Polymer

Mastic collant à élasticité  
durable MS-Polymère

Einkomponenten MS-Polymer für dynamische Verklebungen sowie Fugen und Abdichtungen bei Dosteba Glasfaserbetonelementen und anderen Bauteilen.

MS monocomposant polymère pour collages dynamiques ainsi que rainures et étanchéités pour éléments en fibrobéton Dosteba et autres composants.

Farbe: lichtgrau  
Inhalt: 290 ml

Couleur: gris clair  
Contenu: 290 ml

Stk./Pkt. Pce/Pqt	Art.-Nr. No art.	Preis/Prix CHF/Stk. CHF/Pce	Art.-Nr. No art.	Preis/Prix CHF/Pkt. CHF/Pqt
1	5000571	33.10	5000572	305.80
12		25.49		

Produktgruppe 0092

Groupe de produit 0092



## Klebdichtstoff ST-Polymer

Mastic collant à élasticité  
durable ST-Polymère

Einkomponenten ST-Polymer für dynamische Verklebungen von Dosteba Elementen und anderen Bauteilen.

ST-Polymère monocomposant pour collages dynamiques ainsi d'éléments Dosteba et autres composants.

Farbe: weiss  
Inhalt: 290 ml

Couleur: blanc  
Contenu: 290 ml

Stk./Pkt. Pce/Pqt	Art.-Nr. No art.	Preis/Prix CHF/Stk. CHF/Pce	Art.-Nr. No art.	Preis/Prix CHF/Pkt. CHF/Pqt
1	5000581	34.90	5000582	323.60
12		26.97		

Produktgruppe 0092

Groupe de produit 0092

## Zubehör

## Accessoires



## Fugendichtband Hanno BG1

## Bande de joint d'étanchéité Hanno BG1

Farbe:	hellgrau			Couleur:	gris clair		
Eigenschaft:	einseitig selbstklebend vorkomprimiert, UV-beständig			Propriété:	autocollante d'un côté précomprimée, résistant aux UV		
Schlagregendichtheit:	≥ 600 Pa			Étanchéité à la pluie battante:	≥ 600 Pa		
Breite Largeur mm	Einsatz- bereich Plage d'utilisation mm	Länge Longueur m	Stk./Pkt. Pce/Pqt	Art.-Nr. No art.	Preis/Prix CHF/Stk. CHF/Pce	Art.-Nr. No art.	Preis/Prix CHF/Pkt. CHF/Pqt
<b>15</b>	2-4	10	1	5001293	<b>40.05</b>		
<b>15</b>	2-4	10	20		32.30	5001294	<b>645.95</b>
<b>20</b>	2-4	10	1	5001393	<b>51.55</b>		
<b>20</b>	2-4	10	15		41.99	5001394	<b>629.80</b>
<b>15</b>	3-7	7.5	1	5001298	<b>38.25</b>		
<b>15</b>	3-7	7.5	20		31.10	5001299	<b>621.90</b>
<b>20</b>	3-7	7.5	1	5001398	<b>49.60</b>		
<b>20</b>	3-7	7.5	15		40.18	5001399	<b>602.70</b>
<b>15</b>	5-10	5	1	5001493	<b>36.15</b>		
<b>15</b>	5-10	5	20		29.33	5001494	<b>586.60</b>
<b>20</b>	5-10	5	1	5001498	<b>46.85</b>		
<b>20</b>	5-10	5	15		38.14	5001499	<b>572.10</b>
<b>20</b>	8-15	3	1	5001483	<b>46.55</b>		
<b>20</b>	8-15	3	15		37.88	5001484	<b>568.10</b>

Produktgruppe 0092

Groupe de produit 0092



## Fugendichtband Hanno BG2

## Bande de joint d'étanchéité Hanno BG2

Farbe:	grau			Couleur:	gris		
Eigenschaft:	einseitig selbstklebend vorkomprimiert			Propriété:	autocollante d'un côté précomprimée		
Schlagregendichtheit:	≥ 300 Pa			Étanchéité à la pluie battante:	≥ 300 Pa		
Breite Largeur mm	Einsatz- bereich Plage d'utilisation mm	Länge Longueur m	Stk./Pkt. Pce/Pqt	Art.-Nr. No art.	Preis/Prix CHF/Stk. CHF/Pce	Art.-Nr. No art.	Preis/Prix CHF/Pkt. CHF/Pqt
<b>15</b>	2-4	12	1	5001291	<b>32.25</b>		
<b>15</b>	2-4	12	20		26.15	5001292	<b>522.90</b>
<b>15</b>	3-7	6	1	5001296	<b>20.30</b>		
<b>15</b>	3-7	6	20		16.44	5001297	<b>328.75</b>
<b>15</b>	5-9	5	1	5001491	<b>23.50</b>		
<b>15</b>	5-9	5	20		19.07	5001492	<b>381.30</b>

Produktgruppe 0092

Groupe de produit 0092

solange Vorrat

dans la limite des stocks disponibles

Bestellformulare unter [www.dosteba.ch](http://www.dosteba.ch)  
Formulaires de commande sur [www.dosteba.ch](http://www.dosteba.ch)

**Zubehör****Accessoires****Fugenfüllprofil****Bourrelet d'étanchéité pour joints**

Farbe: grau  
 Eigenschaft: geschlossenzellig, hochelastisch  
 Hinweis: zum Hinterfüllen von Fugen, verhindert eine Dreiseitenhaftung

Couleur: gris  
 Propriété: alvéoles fermées, hautement élastique  
 Remarque: pour le remplissage des joints, empêche l'adhérence sur trois côtés

Ø mm	Länge Longueur m	Art.-Nr. No art.	Preis/Prix CHF/Stk. CHF/Pce
<b>10</b>	5	5001681	<b>18.65</b>
<b>10</b>	100	5001686	<b>69.35</b>
<b>15</b>	5	5001691	<b>27.80</b>
<b>15</b>	100	5001696	<b>97.-</b>

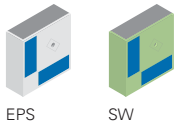
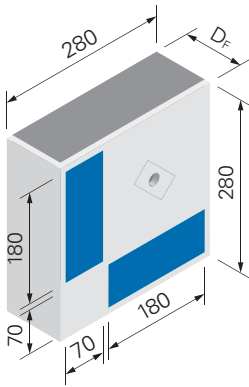
Produktgruppe 0092

Groupe de produit 0092

Dimensionierung und Verbrauch von Fugen ausgeführt mit Klebdichtstoff und Fugenfüllprofil Durchmesser 15 mm

Dimensionnement et utilisation de joints réalisés avec du mastic collant et profilé de remplissage de joints, diamètre 15 mm

Fugenbreite	Minimal erforderliche Fugentiefe	Dichtstofftiefe	Verbrauch Klebdichtstoff	Largeur des joints	Profondeur de joint minimale requise	Profondeur du mastic	Consommation Mastic-colle
15 mm	24 mm	8 mm	150 ml/m	15 mm	24 mm	8 mm	150 ml/m
14 mm	25 mm	8 mm	140 ml/m	14 mm	25 mm	8 mm	140 ml/m
13 mm	26 mm	8 mm	130 ml/m	13 mm	26 mm	8 mm	130 ml/m
12 mm	27 mm	8 mm	120 ml/m	12 mm	27 mm	8 mm	120 ml/m
11 mm	28 mm	8 mm	110 ml/m	11 mm	28 mm	8 mm	110 ml/m
10 mm	29 mm	8 mm	100 ml/m	10 mm	29 mm	8 mm	100 ml/m
9 mm	31 mm	8 mm	90 ml/m	9 mm	31 mm	8 mm	90 ml/m
8 mm	33 mm	8 mm	80 ml/m	8 mm	33 mm	8 mm	80 ml/m



EPS

SW

### Klobentragelement K1R-EPS / K1R-SW

Klobentragelemente K1R eignen sich für Montagen von Kloben und Rückhalter für Klapppläden.

Für die Verschraubung in das Klobentragelement K1R eignen sich Holz- oder Blechschrauben, sowie Schrauben mit metrischem Gewinde (M-Schrauben).

Dämmmaterial: EPS 30/20 kg/m<sup>3</sup>  
 Einlage für Kloben und Rückhalter: Kunststoff  
 Hinweis: Elemente sind links und rechts verwendbar  
 Lieferumfang: inkl. Schraubdübel

Maximale Zugkraft pro Klobentragelement: 0.9 kN\*  
 Maximale Querkraft pro Klobentragelement: 0.5 kN\*

### Élément pour fixation des gonds K1R-EPS / K1R-SW

Élément pour fixation des gonds K1R convient pour le montage de gonds et de systèmes de retenue de volets battants. Pour le vissage de l'élément pour fixation des gonds K1R il est possible d'utiliser des vis à bois ou à tôle ainsi que des vis à pas métrique (vis M).

Matériau isolant: EPS 30/20 kg/m<sup>3</sup>  
 Garniture pour gonds et systèmes de retenue: Plastique  
 Remarque: Les éléments sont utilisables à gauche et à droite  
 Volume de livraison: y.c. chevilles de vissage

Force maximale de traction par élément pour fixation des gonds: 0.9 kN\*  
 Force maximale de transversale par élément pour fixation des gonds: 0.5 kN\*

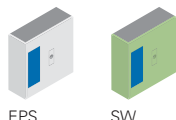
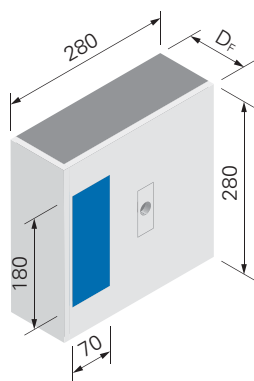
	Art.-Nr.	EPS	SW
		50xxxxx	57xxxxx
Dicke Epaisseur D <sub>F</sub> mm	No art.	Preis/Prix CHF/Stk. CHF/Pce	Preis/Prix CHF/Stk. CHF/Pce
<b>60</b>	xx21206	<b>57.-</b>	<b>77.30</b>
<b>80</b>	xx21208	<b>60.05</b>	<b>80.60</b>
<b>100</b>	xx21210	<b>63.10</b>	<b>84.10</b>
<b>120</b>	xx21212	<b>66.15</b>	<b>87.45</b>
<b>140</b>	xx21214	<b>69.35</b>	<b>90.90</b>
<b>160</b>	xx21216	<b>72.40</b>	<b>94.25</b>
<b>180</b>	xx21218	<b>75.50</b>	<b>97.70</b>
<b>200</b>	xx21220	<b>78.55</b>	<b>101.05</b>
<b>220</b>	xx21222	<b>81.75</b>	<b>104.55</b>
<b>240</b>	xx21224	<b>84.80</b>	<b>107.85</b>
<b>260</b>	xx21226	<b>87.85</b>	<b>111.35</b>
<b>280</b>	xx21228	<b>90.90</b>	<b>114.70</b>
<b>300</b>	xx21230	<b>94.10</b>	<b>118.15</b>

Produktgruppe 0602

Groupe de produit 0602

\* Die maximale Belastbarkeit des Klobentragelementes setzt dessen einwandfreien Einbau im Wärmedämmverbundsystem voraus. Die Vorgaben des Systemlieferanten sowie die fachgerechte Ausführung des Wärmedämmverbundsystems sind einzuhalten.

\* La capacité maximale de l'élément pour fixation des gonds détermine son montage correct dans le système composite d'isolation thermique. Les prescriptions du fournisseur de système doivent être respectées tout comme l'exécution dans les règles de l'art du système thermo-isolant.



EPS

SW

### Klobentragelement K1-EPS / K1-SW

Klobentragelemente K1 eignen sich für Montagen von Kloben für Klapppläden. Für die Verschraubung in das Klobentragelement K1 eignen sich Holz- oder Blechschrauben, sowie Schrauben mit metrischem Gewinde (M-Schrauben).

Dämmmaterial: EPS 30/20 kg/m<sup>3</sup>  
 Einlage für Kloben: Kunststoff  
 Hinweis: Elemente sind links und rechts verwendbar  
 Lieferumfang: inkl. Schraubdübel

Maximale Zugkraft pro Klobentragelement: 0.9 kN\*  
 Maximale Querkraft pro Klobentragelement: 0.5 kN\*

### Elément pour fixation des gonds K1-EPS / K1-SW

Elément pour fixation des gonds K1 conviennent pour le montage de gonds de volets battants. Pour le vissage du élément pour fixation des gonds K1 il est possible d'utiliser des vis à bois ou à tôle ainsi que des vis à pas métrique (vis M).

Matériau isolant: EPS 30/20 kg/m<sup>3</sup>  
 Garniture pour gonds: Plastique  
 Remarque: Les éléments sont utilisable à gauche et à droite  
 Volume de livraison: y.c. chevilles de vissage

Force maximale de traction par élément pour fixation des gonds: 0.9 kN\*  
 Force maximale de transversale par élément pour fixation des gonds: 0.5 kN\*

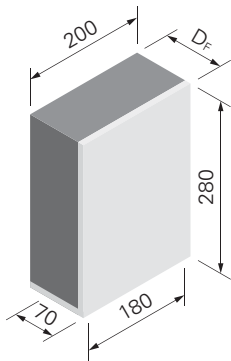
Dicke Epaisseur D <sub>F</sub> mm	Art.-Nr. No art.	EPS	SW
		50xxxxx Preis/Prix CHF/Stk. CHF/Pce	57xxxxx Preis/Prix CHF/Stk. CHF/Pce
<b>60</b>	xx21306	<b>49.90</b>	<b>71.05</b>
<b>80</b>	xx21308	<b>52.95</b>	<b>74.35</b>
<b>100</b>	xx21310	<b>56.-</b>	<b>77.85</b>
<b>120</b>	xx21312	<b>59.10</b>	<b>81.20</b>
<b>140</b>	xx21314	<b>62.25</b>	<b>84.65</b>
<b>160</b>	xx21316	<b>65.35</b>	<b>88.-</b>
<b>180</b>	xx21318	<b>68.40</b>	<b>91.45</b>
<b>200</b>	xx21320	<b>71.45</b>	<b>94.80</b>
<b>220</b>	xx21322	<b>74.65</b>	<b>98.25</b>
<b>240</b>	xx21324	<b>77.70</b>	<b>101.60</b>
<b>260</b>	xx21326	<b>80.75</b>	<b>105.10</b>
<b>280</b>	xx21328	<b>83.80</b>	<b>108.40</b>
<b>300</b>	xx21330	<b>87.-</b>	<b>111.90</b>

Produktgruppe 0601

Groupe de produit 0601

\* Die maximale Belastbarkeit des Klobentragelementes setzt dessen einwandfreien Einbau im Wärmedämmverbundsystem voraus. Die Vorgaben des Systemlieferanten sowie die fachgerechte Ausführung des Wärmedämmverbundsystems sind einzuhalten.

\* La capacité maximale de l'élément pour fixation des gonds détermine son montage correct dans le système composite d'isolation thermique. Les prescriptions du fournisseur de système doivent être respectées tout comme l'exécution dans les règles de l'art du système thermo-isolant.



### Anschlagträger AT-EPS / AT-SW

Anschlagträger AT eignen sich für Montagen von Anschlägen für Klappläden. Für die Verschraubung in den Anschlagträger AT eignen sich Holz- oder Blechschrauben, sowie Schrauben mit metrischem Gewinde (M-Schrauben).

Dämmmaterial: EPS 30/20 kg/m<sup>3</sup>  
Einlage für Anschlag: Kunststoff

Maximale Zug-/Querkräft  
pro Anschlagträger: 0.15 kN\*

### Élément de fixation du taquet de volet AT-EPS / AT-SW

Les éléments de fixation du taquet de volet AT conviennent pour le montage de butées pour volets battants. Pour le vissage du élément pour fixation du taquet de volet AT il est possible d'utiliser des vis à bois ou à tôle ainsi que des vis à pas métrique (vis M).

Matériau isolant: EPS 30/20 kg/m<sup>3</sup>  
Garniture pour taquet: Plastique

Force traction/transversale  
maximale par élément de  
fixation du taquet de volet: 0.15 kN\*

	Art.-Nr.	EPS	SW
		50xxxxx	57xxxxx
Dicke Epaisseur D <sub>F</sub> mm	No art.	Preis/Prix CHF/Stk. CHF/Pce	Preis/Prix CHF/Stk. CHF/Pce
<b>60</b>	xx21406	<b>34.20</b>	<b>51.55</b>
<b>80</b>	xx21408	<b>35.60</b>	<b>53.10</b>
<b>100</b>	xx21410	<b>36.95</b>	<b>54.65</b>
<b>120</b>	xx21412	<b>38.35</b>	<b>56.15</b>
<b>140</b>	xx21414	<b>39.75</b>	<b>57.70</b>
<b>160</b>	xx21416	<b>41.15</b>	<b>59.20</b>
<b>180</b>	xx21418	<b>42.55</b>	<b>60.75</b>
<b>200</b>	xx21420	<b>43.90</b>	<b>62.25</b>
<b>220</b>	xx21422	<b>45.30</b>	<b>63.80</b>
<b>240</b>	xx21424	<b>46.70</b>	<b>65.35</b>
<b>260</b>	xx21426	<b>48.10</b>	<b>66.85</b>
<b>280</b>	xx21428	<b>49.50</b>	<b>68.40</b>
<b>300</b>	xx21430	<b>50.85</b>	<b>69.90</b>

Produktgruppe 0603

Groupe de produit 0603

\* Die maximale Belastbarkeit des Anschlagträgers setzt dessen einwandfreien Einbau im Wärmedämmverbundsystem voraus. Die Vorgaben des Systemlieferanten sowie die fachgerechte Ausführung des Wärmedämmverbundsystems sind einzuhalten.

\* La capacité maximale de l'élément pour fixation du taquet de volet détermine son montage correct dans le système composite d'isolation thermique. Les prescriptions du fournisseur de système doivent être respectées tout comme l'exécution dans les règles de l'art du système thermo-isolant.

## Zubehör

## Accessoires



## Schraubdübel SXRL-T

für Klobentragelement K1-EPS/-SW und K1R-EPS/-SW

Material: Stahl verzinkt  
Werkzeugaufnahme: Torx T30

Länge Longueur mm	Ø mm	Dicke Kloben- tragelement Épaisseur Élément pour fixation des gonds	Stk./Pkt. Pce/Pqt
100	10.0	60	50
120	10.0	80	50
140	10.0	100	50
160	10.0	120	50
180	10.0	140	50
200	10.0	160	50
230	10.0	180	50
260	10.0	200/220	50
290	10.0	240	50
300	14.0	260	20
330	14.0	280	20
360	14.0	300	20

Produktgruppe 0692

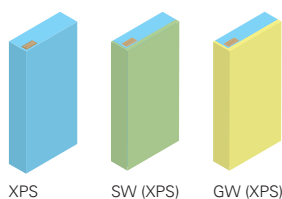
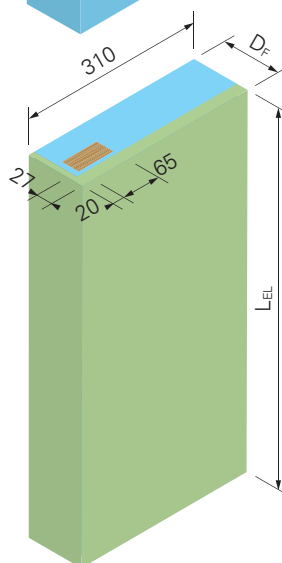
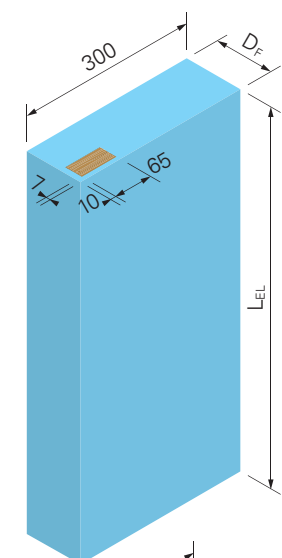
## Cheville de vissage SXRL-T

pour élément pour fixation des gonds K1-EPS/-SW et K1R-EPS/-SW

Matériau: Acier zingué  
Raccordement d'outil: Torx T30

Art.-Nr. No art.	Preis/Prix CHF/Stk. CHF/Pce	Art.-Nr. No art.	Preis/Prix CHF/Pkt. CHF/Pqt
5020951	3.75	5020971	109.25
5020952	4.05	5020972	119.10
5020953	4.60	5020973	139.-
5020954	5.15	5020974	158.60
5020955	6.55	5020975	198.20
5020956	8.35	5020976	252.70
5020957	10.55	5020977	327.05
5020958	13.75	5020978	426.15
5020959	17.95	5020979	549.90
5020960	22.80	5020980	283.40
5020961	28.90	5020981	358.75
5020962	36.15	5020982	449.95

Groupe de produit 0692



## Klobentragelement XPS

Klobentragelemente XPS eignen sich für Montagen von Kloben für Klappläden. Für die Verschraubung in das Klobentragelement XPS eignen sich Holzschrauben, sowie Schrauben mit metrischem Gewinde (M-Schrauben).

Dämmmaterial: XPS  
Einlage für Kloben: Utipin

Maximale Zugkraft pro Klobentragelement: 0.9 kN\*  
Maximale Querkraft pro Klobentragelement: 0.5 kN\*

## Élément pour fixation des gonds XPS

Élément pour fixation des gonds XPS conviennent pour le montage de gonds de volets battants. Pour le vissage dans l'élément pour fixation des gonds XPS il est possible d'utiliser des vis à bois ou à tôle ainsi que des vis à pas métrique (vis M).

Matériau isolant: XPS  
Garniture pour gonds: Utipin

Force maximale de traction par élément pour fixation des gonds: 0.9 kN\*  
Force maximale de transversale par élément pour fixation des gonds: 0.5 kN\*

Dicke Épaisseur D <sub>F</sub> mm	Länge Longueur L <sub>EL</sub> mm	Art.-Nr. No art.	XPS	SW	GW
			58xxxxx	56xxxxx	66xxxxx
			Preis/Prix CHF/Stk. CHF/Pce	Preis/Prix CHF/Stk. CHF/Pce	Preis/Prix CHF/Stk. CHF/Pce
60	620	xx02406	45.20	70.20	70.20
80	620	xx02408	48.35	75.75	75.75
100	620	xx02410	51.70	81.30	81.30
120	620	xx02412	54.90	86.90	86.90
140	620	xx02414	58.25	92.45	92.45
160	620	xx02416	61.45	98.-	98.-
180	620	xx02418	64.75	103.55	103.55
200	620	xx02420	67.95	109.10	109.10
220	620	xx02422	71.30	114.70	114.70
240	620	xx02424	74.50	120.25	120.25
260	620	xx02426	77.85	125.80	125.80
280	620	xx02428	81.05	131.35	131.35
300	620	xx02430	84.35	136.90	136.90
60	1245	xx02506	81.30	126.35	126.35
80	1245	xx02508	87.85	136.10	136.10
100	1245	xx02510	94.40	145.80	145.80
120	1245	xx02512	100.90	155.55	155.55
140	1245	xx02514	107.60	165.25	165.25
160	1245	xx02516	114.10	175.-	175.-
180	1245	xx02518	120.65	184.75	184.75
200	1245	xx02520	127.20	194.45	194.45
220	1245	xx02522	133.85	204.20	204.20
240	1245	xx02524	140.40	213.90	213.90
260	1245	xx02526	146.90	223.65	223.65
280	1245	xx02528	153.45	233.40	233.40
300	1245	xx02530	160.15	243.10	243.10

Produktgruppe 0607

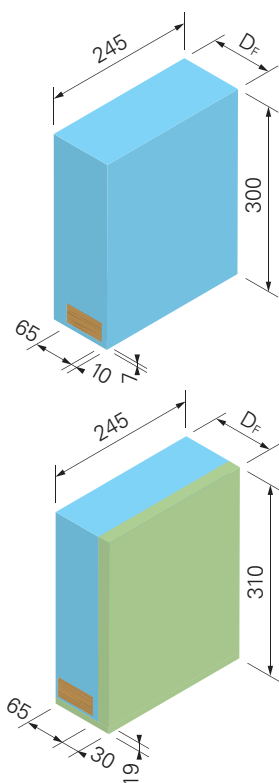
solange Vorrat

\* Die maximale Belastbarkeit des Klobentragelementes setzt dessen einwandfreien Einbau im Wärmedämmverbundsystem voraus. Die Vorgaben des Systemlieferanten sowie die fachgerechte Ausführung des Wärmedämmverbundsystems sind einzuhalten.

Groupe de produit 0607

dans la limite des stocks disponibles

\* La capacité maximale de l'élément pour fixation des gonds détermine son montage correct dans le système composite d'isolation thermique. Les prescriptions du fournisseur de système doivent être respectées tout comme l'exécution dans les règles de l'art du système thermo-isolant.



## Anschlagträger XPS

Anschlagträger XPS eignen sich für Montagen von Anschlägen für Klapppläden. Für die Verschraubung in das Klobentragelement XPS eignen sich Holzschrauben, sowie Schrauben mit metrischem Gewinde (M-Schrauben).

Dämmmaterial: XPS  
Einlage für Anschlag: Utipin

Maximale Zug-/Querkraft pro Anschlagträger: 0.15 kN\*

## Élément de fixation du taquet de volet XPS

Élément de fixation du taquet de volet XPS conviennent pour le montage de butées pour volets battants. Pour le vissage du élément pour fixation du taquet de volet XPS il est possible d'utiliser des vis à bois ou à tôle ainsi que des vis à pas métrique (vis M).

Matériau isolant: XPS  
Garniture pour taquet: Utipin

Force traction/transversale maximale par élément de fixation du taquet de volet: 0.15 kN\*

Dicke Épaisseur D <sub>F</sub> mm	Art.-Nr. No art.	XPS	SW	GW
		58xxxxx Preis/Prix CHF/Stk. CHF/Pce	56xxxxx Preis/Prix CHF/Stk. CHF/Pce	66xxxxx Preis/Prix CHF/Stk. CHF/Pce
60	xx02606	25.60	39.60	39.60
80	xx02608	28.50	43.50	43.50
100	xx02610	31.55	47.40	47.40
120	xx02612	34.45	51.30	51.30
140	xx02614	37.55	55.20	55.20
160	xx02616	40.45	59.10	59.10
180	xx02618	43.50	62.95	62.95
200	xx02620	46.45	66.85	66.85
220	xx02622	49.50	70.75	70.75
240	xx02624	52.40	74.65	74.65
260	xx02626	55.45	78.55	78.55
280	xx02628	58.40	82.45	82.45
300	xx02630	61.45	86.30	86.30

Produktgruppe 0608

solange Vorrat

\* Die maximale Belastbarkeit des Anschlagträgers setzt dessen einwandfreien Einbau im Wärmedämmverbundsystem voraus. Die Vorgaben des Systemlieferanten sowie die fachgerechte Ausführung des Wärmedämmverbundsystems sind einzuhalten.

Groupe de produit 0608

dans la limite des stocks disponibles

\* La capacité maximale de l'élément pour fixation du taquet de volet détermine son montage correct dans le système composite d'isolation thermique. Les prescriptions du fournisseur de système doivent être respectées tout comme l'exécution dans les règles de l'art du système thermo-isolant.

## Zubehör

## Accessoires



## Klebdichtstoff PL-Hybrid

Einkomponenten PL-Hybrid für dynamische Verklebungen sowie Fugen und Abdichtungen bei Dosteba Elementen und anderen Bauteilen.

Farbe: weiss  
Hinweis: nicht geeignet für Granit und XPS

Stk./Pkt. Pce/Pqt	ml/Beutel ml/Sac	ml/Kartusche ml/Cartouche
<b>1</b>		290
<b>12</b>		290
<b>1</b>	600	
<b>12</b>	600	

## Mastic collant à élasticité durable PL-Hybrid

PL monocomposant hybride pour collages dynamiques ainsi que rainures et étanchéités pour éléments Dosteba et autres composants.

Couleur: blanc  
Remarque: non adapté pour granit et XPS

Art.-Nr. No art.	Preis/Prix CHF/Stk. CHF/Pce	Art.-Nr. No art.	Preis/Prix CHF/Pkt. CHF/Pqt
<b>5000566</b>	<b>24.45</b>		
	15.18	<b>5000567</b>	<b>182.10</b>
<b>5000568</b>	<b>40.45</b>		
	26.23	<b>5000569</b>	<b>314.70</b>

Produktgruppe 0092

Groupe de produit 0092



## Schraubdübel TermoZ CS II 8

## Cheville de vissage TermoZ CS II 8

Material: Stahl verzinkt/Kunststoff  
Tellerdurchmesser: 60 mm  
Werkzeugaufnahme: Torx T30

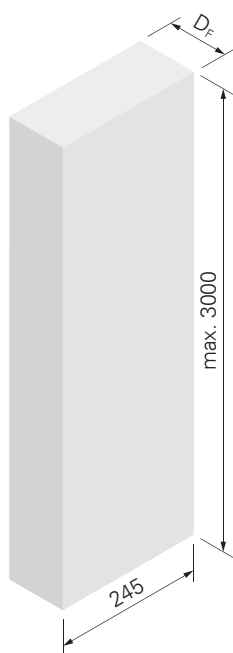
Matériau: Acier zingué/Plastique  
Diamètre de disque: 60 mm  
Raccordement d'outil: Torx T30

Länge Longueur mm	Nutzlänge Longueur utile mm	Stk./Pkt. Pce/Pqt	Art.-Nr. No art.	Preis/Prix CHF/Pkt. CHF/Pqt
<b>115</b>	90	100	<b>5021051</b>	<b>92.70</b>
<b>135</b>	110	100	<b>5021052</b>	<b>101.05</b>
<b>155</b>	130	100	<b>5021053</b>	<b>109.40</b>
<b>175</b>	150	100	<b>5021054</b>	<b>117.75</b>
<b>195</b>	170	100	<b>5021055</b>	<b>126.20</b>
<b>215</b>	190	100	<b>5021056</b>	<b>151.25</b>
<b>235</b>	210	100	<b>5021057</b>	<b>176.55</b>
<b>255</b>	230	100	<b>5021058</b>	<b>226.55</b>
<b>275</b>	250	100	<b>5021059</b>	<b>276.60</b>
<b>295</b>	270	100	<b>5021060</b>	<b>326.65</b>
<b>315</b>	290	100	<b>5021061</b>	<b>376.70</b>
<b>335</b>	310	100	<b>5021062</b>	<b>426.75</b>
<b>355</b>	330	100	<b>5021063</b>	<b>476.75</b>

Produktgruppe 1114

Groupe de produit 1114

Bestellformulare unter [www.dosteba.ch](http://www.dosteba.ch)  
Formulaires de commande sur [www.dosteba.ch](http://www.dosteba.ch)



### Leibungselement Lei-Isol® ohne Leibungsdämmung und Beschichtung

Leibungselemente Lei-Isol® dienen als Leibungs- und Fassadendämmung. Sie eignen sich bei mauerwerksbündigem Einbau der Fenster.

Dämmmaterial: EPS 15 kg/m<sup>3</sup>/TERA  
Hinweis: Elemente sind als Leibungs-  
oder als Sturzelemente  
verwendbar

### Elément d'embrasure Lei-Isol® sans isolation d'embrasure et revêtement

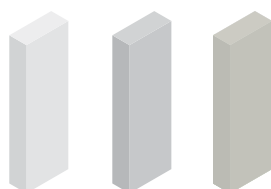
Les éléments d'embrasure Lei-Isol® servent d'isolation d'embrasure et de façade. Ils conviennent pour la pose des fenêtres à fleur de la maçonnerie.

Matériau isolant: EPS 15 kg/m<sup>3</sup>/TERA  
Remarque: Les éléments sont  
utilisables comme éléments  
d'embrasure ou de linteau

Dicke Epaisseur D <sub>F</sub> mm	Art.-Nr. No art.	EPS	EPS	TERA	SW	GW
		51xxxxx	53xxxxx	62xxxxx	57xxxxx	67xxxxx
		Preis Prix CHF/m	Preis Prix CHF/m	Preis Prix CHF/m	Preis Prix CHF/m	Preis Prix CHF/m
60	xx08106	30.–	35.30	53.50	71.85	71.85
80	xx08108	32.55	38.10	56.85	74.65	74.65
100	xx08110	35.15	40.85	60.35	77.40	77.40
120	xx08112	37.65	43.65	63.65	80.20	80.20
140	xx08114	40.30	46.45	67.15	83.–	83.–
160	xx08116	42.80	49.20	70.45	85.75	85.75
180	xx08118	45.45	52.–	73.95	88.55	88.55
200	xx08120	47.95	54.75	77.30	91.30	91.30
220	xx08122	50.60	57.55	80.75	94.10	94.10
240	xx08124	53.10	60.35	84.10	96.90	96.90
260	xx08126	55.75	63.10	87.55	99.65	99.65
280	xx08128	58.25	65.90	90.90	102.45	102.45
300	xx08130	60.90	68.65	94.40	105.20	105.20

Produktgruppe 0705

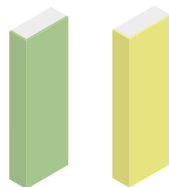
Groupe de produit 0705



EPS weiss  
EPS blanc

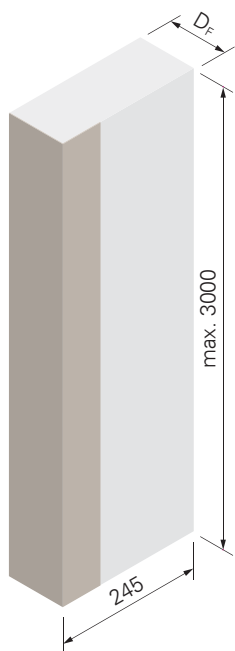
EPS grau  
EPS gris

TERA



SW  
(EPS weiss)  
(EPS blanc)

GW  
(EPS weiss)  
(EPS blanc)



### Leibungselement Lei-Isol® ohne Leibungsdämmung mit Beschichtung

Leibungselemente Lei-Isol® dienen als Leibungs- und Fassadendämmung. Sie eignen sich bei mauerwerksbündigem Einbau der Fenster.

Dämmmaterial: EPS 15 kg/m<sup>3</sup>/TERA  
Beschichtung: Armierungsmörtel mit Kantenschutz  
Hinweis: Elemente sind als Leibungs- oder als Sturzelemente verwendbar

### Élément d'embrasure Lei-Isol® sans isolation d'embrasure avec revêtement

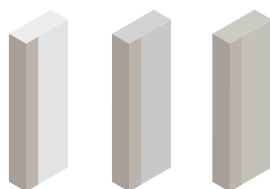
Les éléments d'embrasure Lei-Isol® servent d'isolation d'embrasure et de façade. Ils conviennent pour la pose des fenêtres à fleur de la maçonnerie.

Matériau isolant: EPS 15 kg/m<sup>3</sup>/TERA  
Revêtement: Mortier d'armature avec protection de chants  
Remarque: Les éléments sont utilisables comme éléments d'embrasure ou de linteau

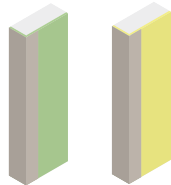
Dicke Épaisseur D <sub>F</sub> mm	Art.-Nr. No art.	EPS	EPS	TERA	SW	GW
		51xxxxx	53xxxxx	62xxxxx	57xxxxx	67xxxxx
		Preis Prix CHF/m	Preis Prix CHF/m	Preis Prix CHF/m	Preis Prix CHF/m	Preis Prix CHF/m
60	xx10806	47.40	52.70	70.90	89.25	89.25
80	xx10808	49.90	55.45	74.25	92.-	92.-
100	xx10810	52.55	58.25	77.70	94.80	94.80
120	xx10812	55.05	61.-	81.05	97.60	97.60
140	xx10814	57.70	63.80	84.50	100.35	100.35
160	xx10816	60.20	66.60	87.85	103.15	103.15
180	xx10818	62.85	69.35	91.30	105.90	105.90
200	xx10820	65.35	72.15	94.65	108.70	108.70
220	xx10822	67.95	74.90	98.15	111.50	111.50
240	xx10824	70.45	77.70	101.45	114.25	114.25
260	xx10826	73.10	80.50	104.95	117.05	117.05
280	xx10828	75.60	83.25	108.30	119.80	119.80
300	xx10830	78.25	86.05	111.75	122.60	122.60

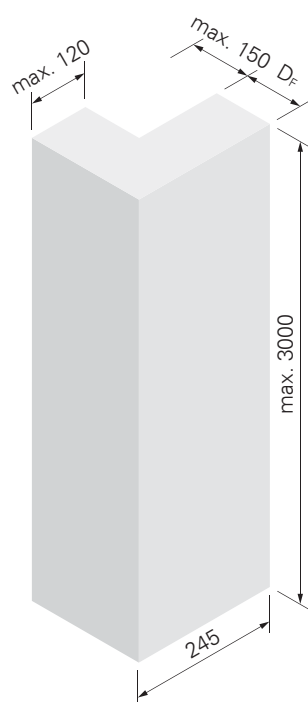
Produktgruppe 0705

Groupe de produit 0705

EPS weiss  
EPS blancEPS grau  
EPS gris

TERA

SW  
(EPS weiss)  
(EPS blanc)GW  
(EPS weiss)  
(EPS blanc)



### Leibungselement Lei-Isol® mit Leibungsdämmung ohne Beschichtung

Leibungselemente Lei-Isol® dienen als Leibungs- und Fassadendämmung. Sie eignen sich bei mauerwerksmittigem Einbau der Fenster.

Dämmmaterial: EPS 15 kg/m³/TERA  
Hinweis: Elemente sind als Leibungs- oder als Sturzelemente verwendbar

### Élément d'embrasure Lei-Isol® avec isolation d'embrasure sans revêtement

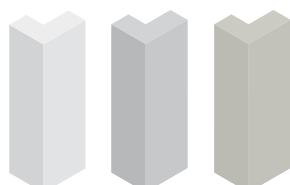
Les éléments d'embrasure Lei-Isol® servent d'isolation d'embrasure et de façade. Ils conviennent pour la pose des fenêtres au milieu de la maçonnerie.

Matériau isolant: EPS 15 kg/m³/TERA  
Remarque: Les éléments sont utilisables comme éléments d'embrasure ou de linteau

Dicke Epaisseur D <sub>F</sub> mm	Art.-Nr. No art.	EPS	EPS	TERA	SW	GW
		51xxxxx	53xxxxx	62xxxxx	57xxxxx	67xxxxx
		Preis Prix CHF/m	Preis Prix CHF/m	Preis Prix CHF/m	Preis Prix CHF/m	Preis Prix CHF/m
60	xx08206	39.90	45.20	63.40	81.75	81.75
80	xx08208	42.40	47.95	66.85	84.50	84.50
100	xx08210	45.05	50.75	70.35	87.30	87.30
120	xx08212	47.55	53.50	73.80	90.05	90.05
140	xx08214	50.20	56.30	77.30	92.85	92.85
160	xx08216	52.70	59.10	80.75	95.65	95.65
180	xx08218	55.30	61.85	84.25	98.40	98.40
200	xx08220	57.80	64.65	87.70	101.20	101.20
220	xx08222	60.45	67.40	91.20	103.95	103.95
240	xx08224	62.95	70.20	94.65	106.75	106.75
260	xx08226	65.60	73.-	98.15	109.55	109.55
280	xx08228	68.10	75.75	101.60	112.30	112.30
300	xx08230	70.75	78.55	105.10	115.10	115.10

Produktgruppe 0705

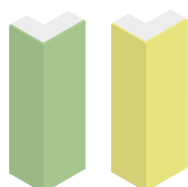
Groupe de produit 0705



EPS weiss  
EPS blanc

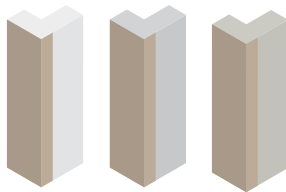
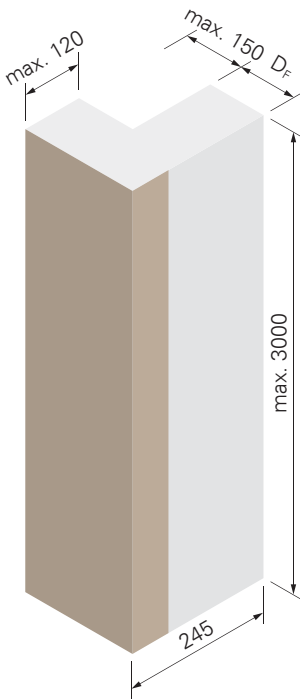
EPS grau  
EPS gris

TERA



SW  
(EPS weiss)  
(EPS blanc)

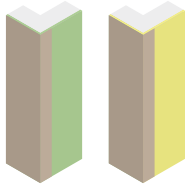
GW  
(EPS weiss)  
(EPS blanc)



EPS weiss  
EPS blanc

EPS grau  
EPS gris

TERA



SW  
(EPS weiss)  
(EPS blanc)

GW  
(EPS weiss)  
(EPS blanc)

### Leibungselement Lei-Isol® mit Leibungsdämmung und Beschichtung

Leibungselemente Lei-Isol® dienen als Leibungs- und Fassadendämmung. Sie eignen sich bei mauerwerksmittigem Einbau der Fenster.

Dämmmaterial: EPS 15 kg/m<sup>3</sup>/TERA  
Beschichtung: Armierungsmörtel mit Kantenschutz  
Hinweis: Elemente sind als Leibungs- oder als Sturzelemente verwendbar

### Elément d'embrasure Lei-Isol® avec isolation d'embrasure et revêtement

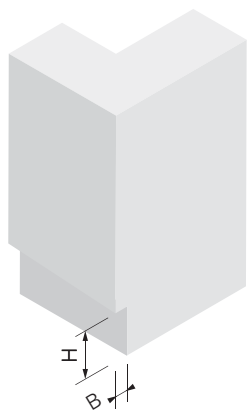
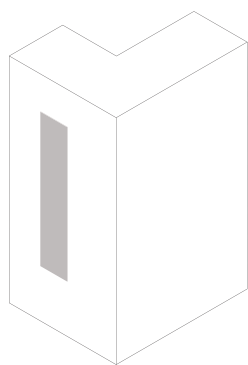
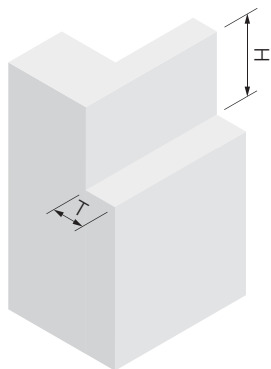
Les éléments d'embrasure Lei-Isol® servent d'isolation d'embrasure et de façade. Ils conviennent pour la pose des fenêtres au milieu de la maçonnerie.

Matériau isolant: EPS 15 kg/m<sup>3</sup>/TERA  
Revêtement: Mortier d'armature avec protection de chants  
Remarque: Les éléments sont utilisables comme éléments d'embrasure ou de linteau

Dicke Epaisseur D <sub>F</sub> mm	Art.-Nr. No art.	EPS	EPS	TERA	SW	GW
		51xxxxx	53xxxxx	62xxxxx	57xxxxx	67xxxxx
		Preis Prix CHF/m	Preis Prix CHF/m	Preis Prix CHF/m	Preis Prix CHF/m	Preis Prix CHF/m
<b>60</b>	xx10906	<b>57.25</b>	<b>62.55</b>	<b>80.75</b>	<b>99.10</b>	<b>99.10</b>
<b>80</b>	xx10908	<b>59.75</b>	<b>65.35</b>	<b>84.10</b>	<b>101.90</b>	<b>101.90</b>
<b>100</b>	xx10910	<b>62.40</b>	<b>68.10</b>	<b>87.55</b>	<b>104.65</b>	<b>104.65</b>
<b>120</b>	xx10912	<b>64.90</b>	<b>70.90</b>	<b>90.90</b>	<b>107.45</b>	<b>107.45</b>
<b>140</b>	xx10914	<b>67.55</b>	<b>73.65</b>	<b>94.40</b>	<b>110.25</b>	<b>110.25</b>
<b>160</b>	xx10916	<b>70.05</b>	<b>76.45</b>	<b>97.70</b>	<b>113.–</b>	<b>113.–</b>
<b>180</b>	xx10918	<b>72.70</b>	<b>79.25</b>	<b>101.20</b>	<b>115.80</b>	<b>115.80</b>
<b>200</b>	xx10920	<b>75.20</b>	<b>82.–</b>	<b>104.55</b>	<b>118.55</b>	<b>118.55</b>
<b>220</b>	xx10922	<b>77.85</b>	<b>84.80</b>	<b>108.–</b>	<b>121.35</b>	<b>121.35</b>
<b>240</b>	xx10924	<b>80.35</b>	<b>87.55</b>	<b>111.35</b>	<b>124.15</b>	<b>124.15</b>
<b>260</b>	xx10926	<b>83.–</b>	<b>90.35</b>	<b>114.80</b>	<b>126.90</b>	<b>126.90</b>
<b>280</b>	xx10928	<b>85.50</b>	<b>93.15</b>	<b>118.15</b>	<b>129.70</b>	<b>129.70</b>
<b>300</b>	xx10930	<b>88.15</b>	<b>95.90</b>	<b>121.65</b>	<b>132.45</b>	<b>132.45</b>

Produktgruppe 0705

Groupe de produit 0705

**Zuschläge****Suppléments****Ausschnitt für Schürzenelement Do-Tab®****Découpe pour lambrequin Do-Tab®**

bei Leibungselementen Lei-Isol®

pour éléments d'embrasure Lei-Isol®

Art.-Nr. No art.	Preis/Prix CHF/Stk. CHF/Pce
5021551	6.40

Produktgruppe 0792

Groupe de produit 0792

**Einlage für Storeführungsschiene****Garniture pour rail de guidage de store**

bei Leibungselementen Lei-Isol®

pour éléments d'embrasure Lei-Isol®

Material: Stahl verzinkt  
Abmessung: 50 x 0.87 mm

Matériau: Acier zingué  
Dimension: 50 x 0.87 mm

Maximale Querkraft pro Befestigungspunkt: 0.2 kN  
Mindestabstand der Befestigungspunkte: 500 mm

Force maximale de transversale par point de fixation: 0.2 kN  
Ecartement minimal des points de fixation: 500 mm

Art.-Nr. No art.	Preis/Prix CHF/m
5021556	11.25

Produktgruppe 0792

Groupe de produit 0792

**Ausschnitt für Fensterbank****Découpe pour tablette de fenêtre**

bei Leibungselementen Lei-Isol®

pour éléments d'embrasure Lei-Isol®

Art.-Nr. No art.	Preis/Prix CHF/Stk. CHF/Pce
5004586	7.65
5004587	16.40

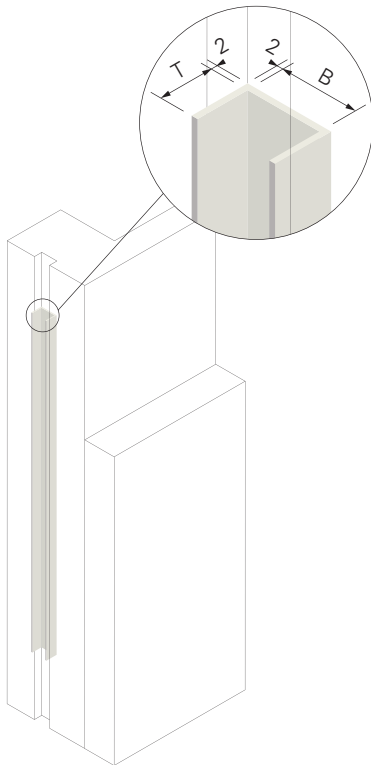
ohne Beschichtung / sans revêtement  
mit Beschichtung / avec revêtement

Produktgruppe 0792

Groupe de produit 0792

## Zuschläge

## Suppléments

**U-Profil für versenkte Storeführungsschiene**

bei Leibungselementen Lei-Isol®

Material: Aluminium unbehandelt  
Dicke: 2 mmMaximale Querkraft pro Befestigungspunkt: 0.2 kN  
Mindestabstand der Befestigungspunkte: 500 mm**Profilé en U pour rail de guidage de store escamotable**

pour éléments d'embrasure Lei-Isol®

Matériau: Aluminium non traitée  
Epaisseur: 2 mmForce maximale de transversale par point de fixation: 0.2 kN  
Ecartement minimal des points de fixation: 500 mm

Innenmasse B x T Dimensions intérieures B x T	geeignet für convient pour	Typ / Code	Art.-Nr. No art.	Preis Prix CHF / m
21 x 18 mm	Griesser Lamisol® III Griesser Solomatic® II Griesser Aluflex®	E	5002486	<b>39.35</b>
26 x 18 mm	Griesser Lamisol® III Griesser Solomatic® II Griesser Aluflex®	L*	5002491	<b>41.70</b>
46 x 18 mm	Griesser Lamisol® III Fix Griesser Solomatic® II Fix Griesser Aluflex® Fix Griesser Grinotex® II	F* G**	5002487	<b>46.85</b>
88 x 38 mm	Griesser Metalunic® V (Mot)	M**	5002488	<b>61.45</b>
21 x 18 mm	Schenker VR/KR/EC	941/946*	5002486	<b>39.35</b>
21 x 23 mm	Schenker VR/KR/EC/RE	945*	5002489	<b>41.55</b>
46 x 23 mm	Schenker MV 90	985*	5002490	<b>49.60</b>
83 x 43 mm	Schenker GM 200	965*	5002492	<b>63.25</b>

Produktgruppe 0792

Groupe de produit 0792

Versenkte Storeführungsschienen immer mit Art.-Nr. 5004572 "U-Profil unten verschweisst" (Seite 7.006) oder Art.-Nr. 5004551 "Ausschnitt im Putzbord" (Seite 3.005) bestellen.

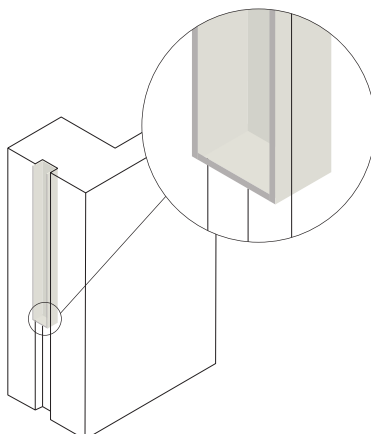
Commander toujours les rails de guidage de store escamotables avec le No art. 5004572 "Profilé en U soudé dans la partie inférieure" (page 7.006) ou No art. 5004551 "Découpe dans le bord d'enduit" (page 3.005).

\* Immer mit Art.-Nr. 5004573 "Ausschnitt für Fixbügel" (Seite 7.007) bestellen.

\* Commander toujours avec le No art. 5004573 "Découpe pour arceau fixe" (page 7.007).

\*\* Immer mit Art.-Nr. 5004573 "Ausschnitt für Fixbügel" (Seite 7.007) und Art.-Nr. 5004551 "Ausschnitt im Putzbord" (Seite 3.005) bestellen.

\*\* Commander toujours avec le No art. 5004573 "Découpe pour arceau fixe" (page 7.007) et No art. 5004551 "Découpe dans le bord d'enduit" (page 3.005).

**U-Profil unten verschweisst**

bei U-Profil für versenkte Storeführungsschienen

**Profilé en U soudé dans la partie inférieure**

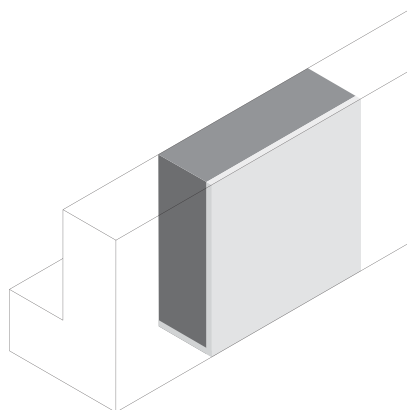
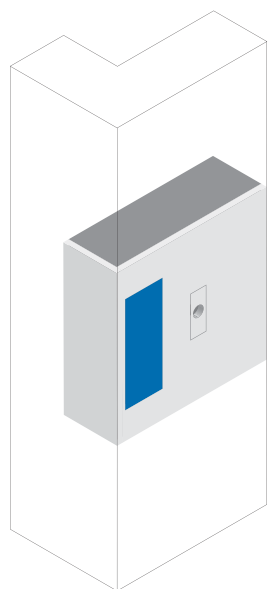
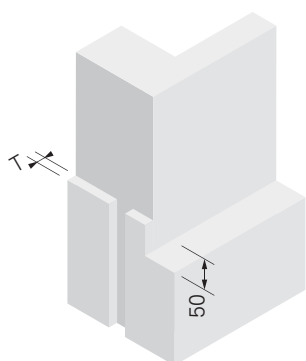
pour Profilé en U pour rails de guidage de store escamotable

Art.-Nr. No art.	Preis/Prix CHF / Stk. CHF / Pce
5004572	<b>40.15</b>

Produktgruppe 0792

Groupe de produit 0792

Bestellformulare unter [www.dosteba.ch](http://www.dosteba.ch)  
Formulaires de commande sur [www.dosteba.ch](http://www.dosteba.ch)

**Zuschläge****Ausschnitt für Fixbügel**

bei Leibungselementen Lei-Isol®

Beschreibung  
Descriptionohne Beschichtung / sans revêtement  
mit Beschichtung / avec revêtement

Produktgruppe 0792

**Suppléments****Découpe pour arceau fixe**

pour éléments d'embrasure Lei-Isol®

Art.-Nr. No art.	Preis/Prix CHF/Stk. CHF/Pce
5004573	6.40
5004574	15.15

Groupe de produit 0792

**Eingebautes Klobentrag-  
element K1 oder K1R**

bei Leibungselementen Lei-Isol®

Lieferumfang: Einbau von Klobentrag-  
element in Leibungs-  
element Lei-Isol®,  
exkl. Klobentragelement

Produktgruppe 0792

**Elément pour fixation des  
gonds K1 ou K1R encastré**

pour éléments d'embrasure Lei-Isol®

Volume de livraison: Montage de l'élément  
pour fixation des  
gonds dans l'élément  
d'embrasure Lei-Isol®,  
sans l'élément pour  
fixation des gonds

Art.-Nr. No art.	Preis/Prix CHF/Stk. CHF/Pce
5021561	32.80

Groupe de produit 0792

**Eingebauter  
Anschlagträger AT**

bei Leibungselementen Lei-Isol®

Lieferumfang: Einbau von Anschlagträger  
in Leibungselement Lei-Isol®,  
exkl. Anschlagträger

Produktgruppe 0792

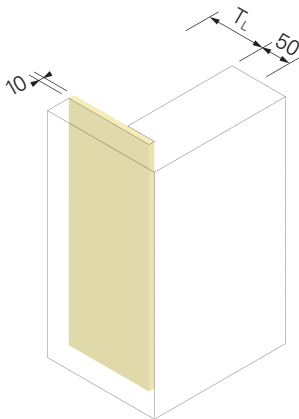
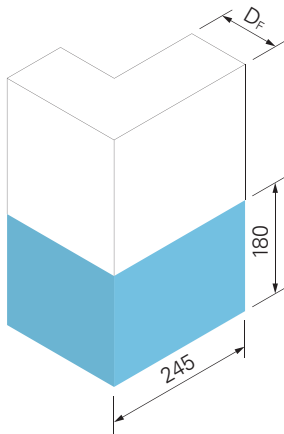
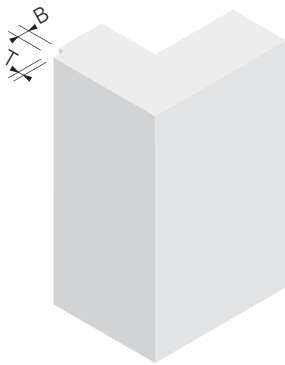
**Elément de fixation du  
taquet de volet AT encastré**

pour éléments d'embrasure Lei-Isol®

Volume de livraison: Montage de l'élément  
de fixation du taquet  
de volet dans l'élément  
d'embrasure Lei-Isol®,  
sans l'élément de  
fixation du taquet de volet

Art.-Nr. No art.	Preis/Prix CHF/Stk. CHF/Pce
5021562	32.80

Groupe de produit 0792



## Zuschläge

### Aussparung für Holz-Metallfenster und Fugenausbildung

bei Leibungselementen Lei-Isol®

Produktgruppe 0792

## Suppléments

### Évidement pour fenêtres bois-métal et comblement de joints

pour éléments d'embrasure Lei-Isol®

Groupe de produit 0792

Art.-Nr. No art.	Preis/Prix CHF/m
5002086	6.-

## Terrainanschluss

bei Leibungselementen Lei-Isol®

Dämmmaterial:

XPS

## Raccordement au terrain

pour éléments d'embrasure Lei-Isol®

Matériau isolant:

XPS

Dicke Épaisseur D <sub>F</sub> mm	Art.-Nr. No art.	Preis/Prix CHF/Stk. CHF/Pce
60	5801706	16.95
80	5801708	19.20
100	5801710	21.40
120	5801712	23.65
140	5801714	26.-
160	5801716	28.20
180	5801718	30.45
200	5801720	32.65
220	5801722	35.05
240	5801724	37.25
260	5801726	39.50
280	5801728	41.70
300	5801730	44.05

Produktgruppe 0792

Groupe de produit 0792

## Leibungsdämmung Aerogel

bei Leibungselementen Lei-Isol®

Wärmeleitfähigkeit λ:

0.017 W/mK

## Isolation d'embrasure Aéro-gel

pour éléments d'embrasure Lei-Isol®

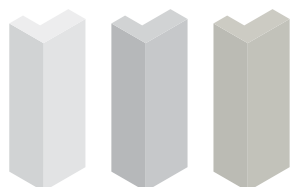
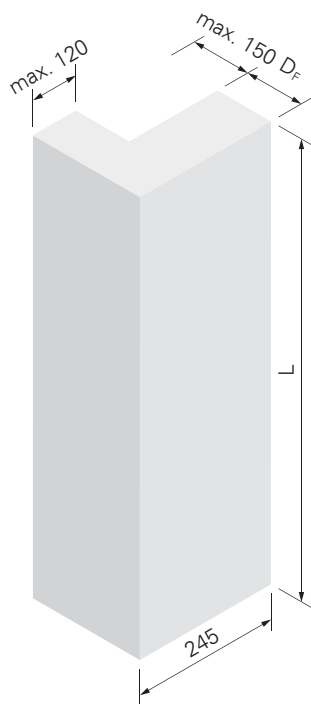
Conductivité thermique λ:

0.017 W/mK

T <sub>L</sub> mm	Art.-Nr. No art.	Preis/Prix CHF/m
- 50	5001986	45.05
51 - 100	5001987	66.30
101 - 150	5001988	87.55

Produktgruppe 0792

Groupe de produit 0792



EPS weiss  
EPS blanc

EPS grau  
EPS gris

TERA



SW

### Leibungswinkel Lei-Wik

Leibungswinkel Lei-Wik dienen als Leibungs- und Fassadendämmung.

Dämmmaterial: EPS 15 kg/m<sup>3</sup>/TERA/SW  
 Länge EPS/TERA: 1000 mm  
 Länge SW: 600 mm

### Equerre d'embrasure Lei-Wik

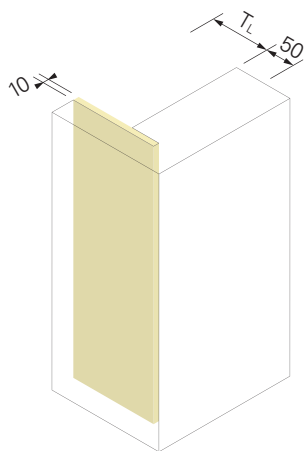
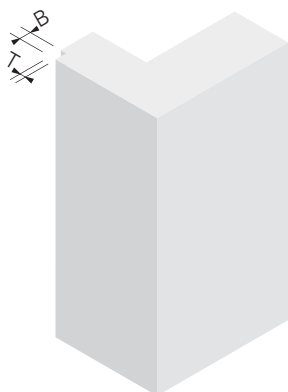
Les equerres d'embrasure Lei-Wik servent d'isolation d'embrasure et de façade.

Matériau isolant: EPS 15 kg/m<sup>3</sup>/TERA/SW  
 Longueur EPS/TERA: 1000 mm  
 Longueur SW: 600 mm

Dicke Epaisseur D <sub>F</sub> mm	Art.-Nr. No art.	EPS	EPS	TERA	SW
		51xxxxx	53xxxxx	62xxxxx	55xxxxx
		Preis Prix CHF/m	Preis Prix CHF/m	Preis Prix CHF/m	Preis Prix CHF/m
<b>60</b>	xx08506	<b>23.90</b>	<b>29.35</b>	<b>48.35</b>	<b>94.95</b>
<b>80</b>	xx08508	<b>26.25</b>	<b>31.85</b>	<b>51.45</b>	<b>99.95</b>
<b>100</b>	xx08510	<b>28.65</b>	<b>34.45</b>	<b>54.50</b>	<b>104.95</b>
<b>120</b>	xx08512	<b>31.15</b>	<b>36.95</b>	<b>57.55</b>	<b>110.10</b>
<b>140</b>	xx08514	<b>33.50</b>	<b>39.60</b>	<b>60.75</b>	<b>115.10</b>
<b>160</b>	xx08516	<b>35.85</b>	<b>42.10</b>	<b>63.80</b>	<b>120.10</b>
<b>180</b>	xx08518	<b>38.35</b>	<b>44.75</b>	<b>66.85</b>	<b>125.25</b>
<b>200</b>	xx08520	<b>40.75</b>	<b>47.25</b>	<b>69.90</b>	<b>130.25</b>
<b>220</b>	xx08522	<b>43.10</b>	<b>49.90</b>	<b>73.10</b>	<b>135.25</b>
<b>240</b>	xx08524	<b>45.60</b>	<b>52.40</b>	<b>76.15</b>	–
<b>260</b>	xx08526	<b>47.95</b>	<b>55.05</b>	<b>79.25</b>	–
<b>280</b>	xx08528	<b>50.30</b>	<b>57.55</b>	<b>82.30</b>	–
<b>300</b>	xx08530	<b>52.80</b>	<b>60.20</b>	<b>85.50</b>	–

Produktgruppe 0706

Groupe de produit 0706

**Zuschläge****Aussparung für Holz-Metallfenster und Fugenausbildung**

bei Leibungswinkeln Lei-Wik

Produktegruppe 0792

**Suppléments****Évidement pour fenêtres bois-métal et comblement de joints**

pour equerres d'embrasure Lei-Wik

Groupe de produit 0792

Art.-Nr. No art.	Preis/Prix CHF/m
5002091	6.-

**Leibungsdämmung Aerogel**

bei Leibungswinkeln Lei-Wik

Wärmeleitfähigkeit  $\lambda$ : 0.017 W/mK $T_L$   
mm

- 50  
51 - 100  
101 - 150

Produktegruppe 0792

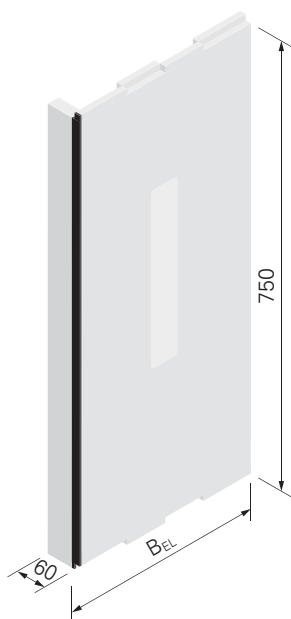
**Isolation d'embrasure Aérogel**

pour equerres d'embrasure Lei-Wik

Conductivité thermique  $\lambda$ : 0.017 W/mK

Art.-Nr. No art.	Preis/Prix CHF/m
5001991	45.05
5001992	66.30
5001993	87.55

Groupe de produit 0792

**Leibungselement Lei-Fix®**

Leibungselemente Lei-Fix® eignen sich zur einfachen Ausbildung der Leibung. Im hochfesten Bereich können die Storenführungsschienen direkt befestigt werden.

Abstand vom Fensterrahmen bis Mitte Storenführungsschienen  
 Breite B<sub>EL</sub> 320 mm: 10 – 150 mm  
 Breite B<sub>EL</sub> 360 mm: 110 – 250 mm  
 Material: EPS 120/20 kg/m<sup>3</sup>  
 Ausführung: beidseitiges Steckprofil, Dichtungsband auf der fensterseitigen Längskante  
 Lieferumfang: inkl. Schrauben für Holz- und Kunststofffenster

Maximale Zugkraft pro Schraube Ø 4 mm: 0.15 kN  
 Maximale Querkraft pro Schraube Ø 4 mm: 0.15 kN

Breite	m/Pkt.
Largeur	m/Pqt
B <sub>EL</sub> mm	
<b>320</b>	24.00
<b>360</b>	24.00

**Elément d'embrasure Lei-Fix®**

Les éléments d'embrasure Lei-Fix® conviennent pour réaliser simplement l'embrasure. Les rails de guidage de stores peuvent être fixés directement dans la zone hautement résistante.

La distance du cadre de fenêtre jusqu'au milieu du rail de guidage  
 Largeur B<sub>EL</sub> 320 mm: 10 – 150 mm  
 Largeur B<sub>EL</sub> 360 mm: 110 – 250 mm  
 Matériau: EPS 120/20 kg/m<sup>3</sup>  
 Exécution: profil frontal des deux côtés, bande d'étanchéité sur l'arête dans le sens de la longueur du côté de la fenêtre  
 Volume de livraison: avec vis pour châssis de fenêtre en bois et en PVC

Force maximale de traction par vis Ø 4 mm: 0.15 kN  
 Force maximale de transversale par vis Ø 4 mm: 0.15 kN

Stk./Pkt.	Art.-Nr.	Preis
Pce/Pqt	No art.	Prix
		CHF/m
32	5002651	<b>39.75</b>
32	5002652	<b>50.05</b>

Produktgruppe 0701

Groupe de produit 0701

**Zubehör****Accessoires****Gipskartondübel GK****Cheville nylon pour carton-plâtre GK**

für Leibungselemente Lei-Fix®

pour éléments d'embrasure Lei-Fix®

Material: Kunststoff  
 Hinweis: geeignet für Schrauben mit einem Durchmesser von 4.0–5.0 mm, inkl. Setzwerkzeug

Matériau: Plastique  
 Remarque: convient pour vis d'un diamètre de 4.0–5.0 mm, comprenant outil de pose

Maximale Zugkraft pro Gipskartondübel: 0.20 kN  
 Maximale Querkraft pro Gipskartondübel: 0.25 kN

Force maximale de traction par cheville nylon pour carton-plâtre: 0.20 kN  
 Force maximale de transversale par cheville nylon pour carton-plâtre: 0.25 kN

Länge Longueur mm	Stk./Pkt. Pce/Pqt	Art.-Nr. No art.	Preis/Prix CHF/Pkt. CHF/Pqt
<b>22</b>	100	5002666	<b>51.70</b>

Produktgruppe 0792

Groupe de produit 0792

**Selbstbohrschraube****Vis autoforeuse**

für Holz-Metallfenster

pour fenêtres bois-métal

Material: Stahl verzinkt  
 Werkzeugaufnahme: Innenvierkant (IVK)

Matériau: Acier zingué  
 Raccordement d'outil: Carré creux (IVK)

Länge Ø Longueur mm	Stk./Pkt. Pce/Pqt	Art.-Nr. No art.	Preis/Prix CHF/Pkt. CHF/Pqt
<b>38</b> 4.8	80	5002661	<b>15.45</b>

Produktgruppe 0792

Groupe de produit 0792

**Werkzeugset IVK****Set d'outillage IVK**

für Selbstbohrschraube

pour vis autoforeuse

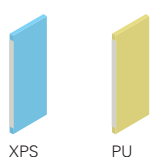
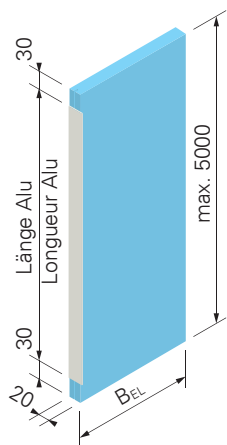
Werkzeugset bestehend aus:  
 – 2 Einsätze mit Schaft 50 mm, IVK Nr. 2

Trousse d'outils composé de:  
 – 2 utilisations fût de 50 mm, IVK No 2

Art.-Nr. No art.	Preis/Prix CHF/Stk. CHF/Pce
5002662	<b>26.40</b>

Produktgruppe 0792

Groupe de produit 0792

**Leibungselement Lei-Stu**

Leibungselemente Lei-Stu dienen als Leibungsdämmung bei Sanierungen bei welchen die Fenster nicht ausgewechselt werden.

Dämmmaterial: XPS / PU  
Alu-Profil: Aluminium unbehandelt

**Elément d'embrasure Lei-Stu**

Les éléments d'embrasure Lei-Stu servent à isoler les embrasures dans le cadre de projets de rénovation sans remplacement des châssis.

Matériau isolant: XPS / PU  
Le profil alu: Aluminium non traitée

Breite Largeur B <sub>EL</sub> mm	Art.-Nr. No art.	XPS	PU
		Preis Prix CHF/m	Preis Prix CHF/m
- 100	xx01751	25.-	28.90
101 - 200	xx01752	26.95	31.55
201 - 300	xx01753	28.90	34.35
301 - 400	xx01754	30.85	36.95
401 - 500	xx01755	32.80	39.75

Produktgruppe 0704

Groupe de produit 0704

**Sturzelement Lei-Stu**

Sturzelemente Lei-Stu dienen als Sturzdämmung bei Sanierungen bei welchen die Fenster nicht ausgewechselt werden.

Dämmmaterial: XPS / PU  
Alu-Profil: Aluminium unbehandelt

**Elément de linteau Lei-Stu**

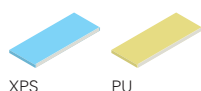
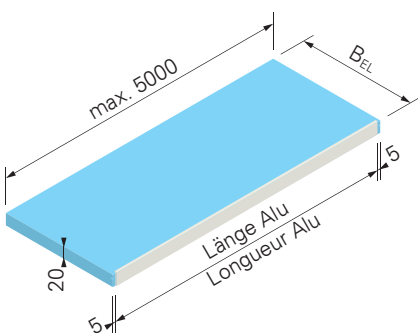
Elément de linteau Lei-Stu sert d'isolation de linteau dans le cas de rénovations sans remplacement des châssis.

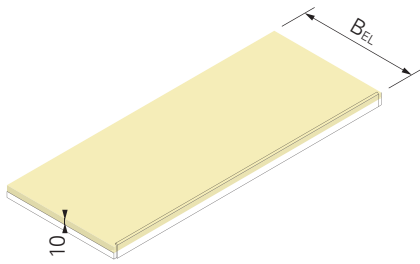
Matériau isolant: XPS / PU  
Le profil alu: Aluminium non traitée

Breite Largeur B <sub>EL</sub> mm	Art.-Nr. No art.	XPS	PU
		Preis Prix CHF/m	Preis Prix CHF/m
- 100	xx01761	25.-	28.90
101 - 200	xx01762	26.95	31.55
201 - 300	xx01763	28.90	34.35
301 - 400	xx01764	30.85	36.95
401 - 500	xx01765	32.80	39.75

Produktgruppe 0704

Groupe de produit 0704



**Zuschläge****Suppléments****Ausführung Aerogel****Exécution en Aérogel**

bei Leibungs- und Sturzelementen Lei-Stu

pour éléments d'embrasure et de linteau Lei-Stu

Wärmeleitfähigkeit  $\lambda$ : 0.017 W/mKConductivité thermique  $\lambda$ : 0.017 W/mK

Breite Largeur B <sub>EL</sub> mm	Art.-Nr. No art.	Preis Prix CHF/m
- 100	5001995	<b>47.40</b>
101 - 200	5001996	<b>87.70</b>
201 - 300	5001997	<b>128.-</b>
301 - 400	5001998	<b>168.35</b>
401 - 500	5001999	<b>208.65</b>

Produktgruppe 0792

Groupe de produit 0792

**Zubehör****Accessoires****Klebdichtstoff PL-Hybrid****Mastic collant à élasticité durable PL-Hybrid**

Einkomponenten PL-Hybrid für dynamische Verklebungen sowie Fugen und Abdichtungen bei Dosteba Elementen und anderen Bauteilen.

PL monocomposant hybride pour collages dynamiques ainsi que rainures et étanchéités pour éléments Dosteba et autres composants.

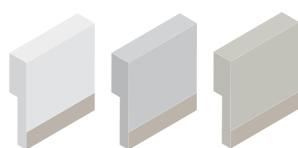
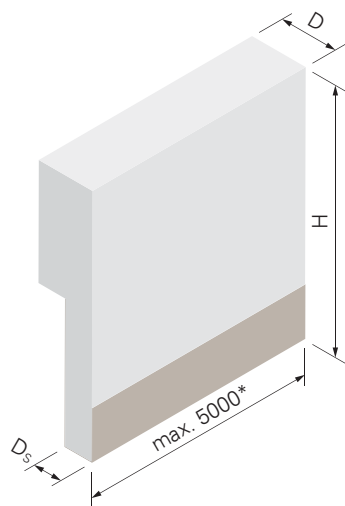
Farbe: weiss  
Hinweis: nicht geeignet für Granit und XPS

Couleur: blanc  
Remarque: non adapté pour granit et XPS

Stk./Pkt. Pce/Pqt	ml/Beutel ml/Sac	ml/Kartusche ml/Cartouche	Art.-Nr. No art.	Preis/Prix CHF/Stk. CHF/Pce	Art.-Nr. No art.	Preis/Prix CHF/Pkt. CHF/Pqt
1		290	5000566	<b>24.45</b>		
12		290		15.18	5000567	<b>182.10</b>
1	600		5000568	<b>40.45</b>		
12	600			26.23	5000569	<b>314.70</b>

Produktgruppe 0092

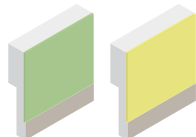
Groupe de produit 0092



EPS weiss  
EPS blanc

EPS grau  
EPS gris

TERA



SW  
(EPS weiss)  
(EPS blanc)

GW  
(EPS weiss)  
(EPS blanc)

### Schürzenelement Do-Tab® Typ A

Schürzenelemente Do-Tab® dienen zur Ausbildung der Storennische.

Dämmmaterial: EPS 15 kg/m<sup>3</sup>/TERA  
 Armierung: U-Profil, Stahl verzinkt  
 Ausführung: mit Aufdoppelung oben  
 Beschichtung: Armierungsmörtel mit Gewebeeinbettung  
 Dicke D<sub>s</sub>: 30 – 200 mm  
 Abstufung alle 10 mm

### Lambrequin Do-Tab® type A

Les lambrequins Do-Tab® servent à réaliser les niches de store.

Matériau isolant: EPS 15 kg/m<sup>3</sup>/TERA  
 Armature: Profilé en U, acier zingué  
 Exécution: avec double épaisseur en haut  
 Revêtement: Mortier d'armature avec enrobage de tissu  
 Epaisseur D<sub>s</sub>: 30 – 200 mm  
 Gradation tous les 10 mm

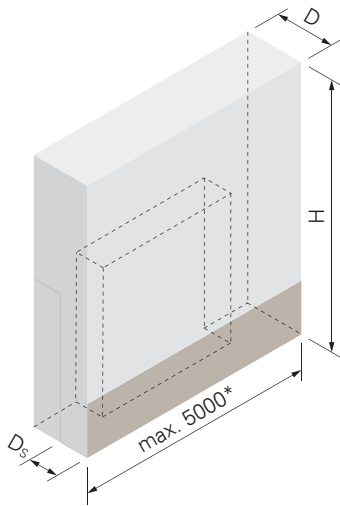
Dicke Epaiss. D mm	Höhe Hauteur H mm	Art.-Nr. No art.	EPS	EPS	TERA	SW	GW
			51xxxxx	53xxxxx	62xxxxx	57xxxxx	67xxxxx
			Preis Prix CHF/m	Preis Prix CHF/m	Preis Prix CHF/m	Preis Prix CHF/m	Preis Prix CHF/m
60	- 500	xx08706	<b>68.65</b>	<b>75.90</b>	<b>100.90</b>	<b>112.15</b>	<b>112.15</b>
80	- 500	xx08708	<b>72.-</b>	<b>79.35</b>	<b>105.10</b>	<b>115.65</b>	<b>115.50</b>
100	- 500	xx08710	<b>75.50</b>	<b>83.-</b>	<b>109.25</b>	<b>119.-</b>	<b>119.-</b>
120	- 500	xx08712	<b>78.80</b>	<b>86.45</b>	<b>113.40</b>	<b>122.45</b>	<b>122.30</b>
140	- 500	xx08714	<b>82.30</b>	<b>90.05</b>	<b>117.60</b>	<b>125.80</b>	<b>125.80</b>
160	- 500	xx08716	<b>85.60</b>	<b>93.55</b>	<b>121.75</b>	<b>129.25</b>	<b>129.15</b>
180	- 500	xx08718	<b>89.10</b>	<b>97.15</b>	<b>125.95</b>	<b>132.60</b>	<b>132.60</b>
200	- 500	xx08720	<b>92.45</b>	<b>100.65</b>	<b>130.10</b>	<b>136.10</b>	<b>135.95</b>
220	- 500	xx08722	<b>95.90</b>	<b>104.25</b>	<b>134.25</b>	<b>139.40</b>	<b>139.40</b>
240	- 500	xx08724	<b>99.25</b>	<b>107.75</b>	<b>138.45</b>	<b>142.90</b>	<b>142.75</b>
260	- 500	xx08726	<b>102.70</b>	<b>111.35</b>	<b>142.60</b>	<b>146.25</b>	<b>146.25</b>
280	- 500	xx08728	<b>106.05</b>	<b>114.80</b>	<b>146.80</b>	<b>149.70</b>	<b>149.55</b>
300	- 500	xx08730	<b>109.55</b>	<b>118.45</b>	<b>150.95</b>	<b>153.05</b>	<b>153.05</b>

Produktgruppe 0801

\* Bei einer Schürzendicke (D<sub>s</sub>) ≤ 50 mm beträgt die maximale Länge 4000 mm.

Groupe de produit 0801

\* Pour une épaisseur de lambrequin (D<sub>s</sub>) ≤ 50 mm, la longueur maximale est de 4000 mm.



**Schürzenelement Do-Tab®  
Typ S**

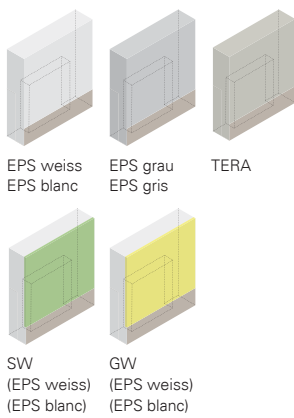
Schürzenelemente Do-Tab® dienen zur Ausbildung der Storennische.

Dämmmaterial: EPS 15 kg/m³/TERA  
 Armierung: U-Profil, Stahl verzinkt  
 Ausführung: mit Aufdoppelung seitlich und oben  
 Beschichtung: Armierungsmörtel mit Gewebeeinbettung  
 Dicke D<sub>s</sub>: 30 – 200 mm  
 Abstufung alle 10 mm

**Lambrequin Do-Tab®  
type S**

Les lambrequins Do-Tab® servent à réaliser les niches de store.

Matériau isolant: EPS 15 kg/m³/TERA  
 Armature: Profilé en U, acier zingué  
 Exécution: avec double épaisseur latéralement et en haut  
 Revêtement: Mortier d'armature avec enrobage de tissu  
 Epaisseur D<sub>s</sub>: 30 – 200 mm  
 Gradation tous les 10 mm



Dicke Epaiss. D mm	Höhe Hauteur H mm	Art.-Nr. No art.	EPS	EPS	TERA	SW	GW
			51xxxxx	53xxxxx	62xxxxx	57xxxxx	67xxxxx
			Preis Prix CHF/m	Preis Prix CHF/m	Preis Prix CHF/m	Preis Prix CHF/m	Preis Prix CHF/m
60	- 500	xx08806	<b>75.90</b>	<b>83.10</b>	<b>108.15</b>	<b>119.40</b>	<b>119.40</b>
80	- 500	xx08808	<b>79.25</b>	<b>86.60</b>	<b>112.30</b>	<b>122.75</b>	<b>122.75</b>
100	- 500	xx08810	<b>82.70</b>	<b>90.20</b>	<b>116.50</b>	<b>126.20</b>	<b>126.20</b>
120	- 500	xx08812	<b>86.05</b>	<b>93.70</b>	<b>120.65</b>	<b>129.55</b>	<b>129.55</b>
140	- 500	xx08814	<b>89.50</b>	<b>97.30</b>	<b>124.80</b>	<b>133.-</b>	<b>133.-</b>
160	- 500	xx08816	<b>92.85</b>	<b>100.80</b>	<b>129.-</b>	<b>136.35</b>	<b>136.35</b>
180	- 500	xx08818	<b>96.35</b>	<b>104.40</b>	<b>133.15</b>	<b>139.85</b>	<b>139.85</b>
200	- 500	xx08820	<b>99.65</b>	<b>107.85</b>	<b>137.35</b>	<b>143.15</b>	<b>143.15</b>
220	- 500	xx08822	<b>103.15</b>	<b>111.50</b>	<b>141.50</b>	<b>146.65</b>	<b>146.65</b>
240	- 500	xx08824	<b>106.45</b>	<b>114.95</b>	<b>145.65</b>	<b>150.-</b>	<b>150.-</b>
260	- 500	xx08826	<b>109.95</b>	<b>118.55</b>	<b>149.85</b>	<b>153.45</b>	<b>153.45</b>
280	- 500	xx08828	<b>113.30</b>	<b>122.05</b>	<b>154.-</b>	<b>156.80</b>	<b>156.80</b>
300	- 500	xx08830	<b>116.75</b>	<b>125.65</b>	<b>158.20</b>	<b>160.25</b>	<b>160.25</b>

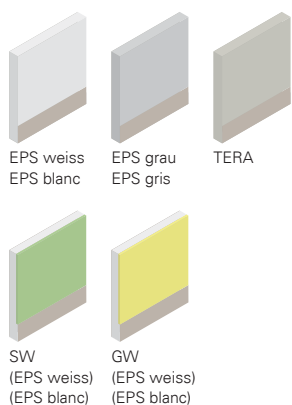
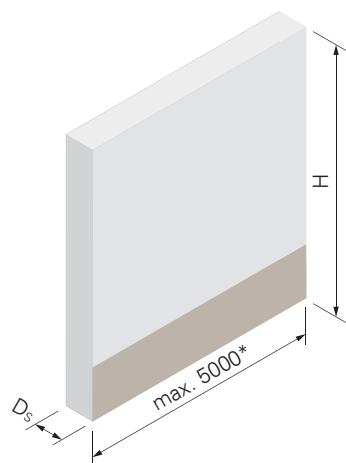
Produktgruppe 0802

Groupe de produit 0802

\* Bei einer Schürzendicke (D<sub>s</sub>) ≤ 50 mm beträgt die maximale Länge 4000 mm.

\* Pour une épaisseur de lambrequin (D<sub>s</sub>) ≤ 50 mm, la longueur maximale est de 4000 mm.

Bestellformulare unter [www.dosteba.ch](http://www.dosteba.ch)  
 Formulaires de commande sur [www.dosteba.ch](http://www.dosteba.ch)



### Schürzenelement Do-Tab® Typ O

Schürzenelemente Do-Tab® dienen zur Ausbildung der Storennische.

Dämmmaterial: EPS 15 kg/m<sup>3</sup>/TERA  
 Armierung: U-Profil, Stahl verzinkt  
 Ausführung: ohne Aufdoppelung  
 Beschichtung: Armierungsmörtel mit Gewebeeinbettung

### Lambrequin Do-Tab® type O

Les lambrequins Do-Tab® servent à réaliser les niches de store.

Matériau isolant: EPS 15 kg/m<sup>3</sup>/TERA  
 Armature: Profil en U, acier zingué  
 Exécution: sans double épaisseur  
 Revêtement: Mortier d'armature avec enrobage de tissu

Dicke Epaisseur D <sub>s</sub> mm	Höhe Hauteur H mm	Art.-Nr. No art.	EPS	EPS	TERA	SW	GW
			51xxxxx	53xxxxx	62xxxxx	57xxxxx	67xxxxx
			Preis Prix CHF/m	Preis Prix CHF/m	Preis Prix CHF/m	Preis Prix CHF/m	Preis Prix CHF/m
30	- 300	xx08751	53.50	59.75	81.20	79.35	79.35
40	- 300	xx08752	55.60	62.-	83.95	81.45	81.45
50	- 300	xx08753	57.70	64.20	86.75	83.55	83.55
60	- 300	xx08754	59.75	66.60	89.65	85.60	85.60
70	- 300	xx08755	61.85	68.80	92.45	87.70	87.70
80	- 300	xx08756	63.95	71.05	95.20	89.80	89.80
90	- 300	xx08757	66.05	73.40	98.15	91.90	91.90
100	- 300	xx08758	68.10	75.60	100.90	93.95	93.95
120	- 300	xx08759	70.20	77.85	103.70	96.05	96.05
140	- 300	xx08760	72.30	80.20	106.60	98.15	98.15
150	- 300	xx08761	74.35	82.45	109.40	100.20	100.20
160	- 300	xx08762	76.45	84.65	112.15	102.30	102.30
180	- 300	xx08763	78.55	87.-	115.10	104.40	104.40
200	- 300	xx08764	80.60	89.25	117.85	106.45	106.45
30	301 - 400	xx08771	57.55	63.80	85.20	88.70	88.70
40	301 - 400	xx08772	59.65	66.05	88.-	90.75	90.75
50	301 - 400	xx08773	61.70	68.25	90.75	92.85	92.85
60	301 - 400	xx08774	63.80	70.60	93.70	94.95	94.95
70	301 - 400	xx08775	65.90	72.85	96.45	97.-	97.-
80	301 - 400	xx08776	67.95	75.05	99.25	99.10	99.10
90	301 - 400	xx08777	70.05	77.40	102.15	101.20	101.20
100	301 - 400	xx08778	72.15	79.65	104.95	103.30	103.30
120	301 - 400	xx08779	74.25	81.85	107.75	105.35	105.35
140	301 - 400	xx08780	76.30	84.25	110.65	107.45	107.45
150	301 - 400	xx08781	78.40	86.45	113.40	109.55	109.55
160	301 - 400	xx08782	80.50	88.70	116.20	111.60	111.60
180	301 - 400	xx08783	82.55	91.05	119.10	113.70	113.70
200	301 - 400	xx08784	84.65	93.25	121.90	115.80	115.80
30	401 - 500	xx08851	61.60	67.85	89.25	98.-	98.-
40	401 - 500	xx08852	63.65	70.05	92.-	100.10	100.10
50	401 - 500	xx08853	65.75	72.30	94.80	102.15	102.15
60	401 - 500	xx08854	67.85	74.65	97.70	104.25	104.25
70	401 - 500	xx08855	69.90	76.85	100.50	106.35	106.35
80	401 - 500	xx08856	72.-	79.10	103.30	108.40	108.40
90	401 - 500	xx08857	74.10	81.45	106.20	110.50	110.50
100	401 - 500	xx08858	76.15	83.70	109.-	112.60	112.60
120	401 - 500	xx08859	78.25	85.90	111.75	114.70	114.70
140	401 - 500	xx08860	80.35	88.25	114.70	116.75	116.75
150	401 - 500	xx08861	82.45	90.50	117.45	118.85	118.85
160	401 - 500	xx08862	84.50	92.70	120.25	120.95	120.95
180	401 - 500	xx08863	86.60	95.10	123.15	123.-	123.-
200	401 - 500	xx08864	88.70	97.30	125.95	125.10	125.10

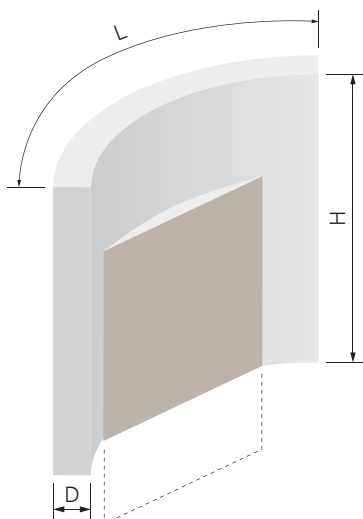
Produktgruppe 0803

Groupe de produit 0803

\* Bei einer Schürzendicke (D<sub>s</sub>) ≤ 50 mm beträgt die maximale Länge 4000 mm.

\* Pour une épaisseur de lambrequin (D<sub>s</sub>) ≤ 50 mm, la longueur maximale est de 4000 mm.

Bestellformulare unter [www.dosteba.ch](http://www.dosteba.ch)  
 Formulaires de commande sur [www.dosteba.ch](http://www.dosteba.ch)



**Radius-Schürzenelement mit Einlage für Storennische**

**Lambrequin arrondi avec évidement pour niche de store**

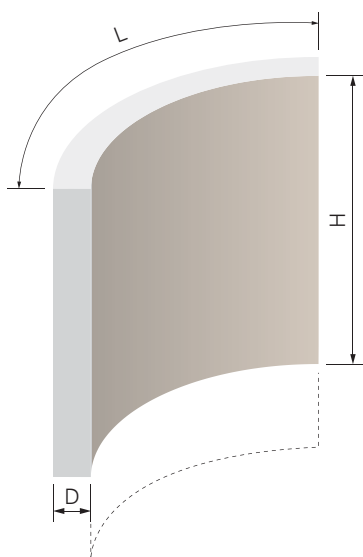
Hinweis: Anfertigung nach Zeichnung, max. ausführbare Grössen (L x H) auf Anfrage

Remarque: Fabrication selon dessin, tailles exécutables max. (L x H) sur demande

Dicke Epaisseur D mm	Art.-Nr. No art.	Preis Prix CHF/m
<b>30 – 300</b>	auf Anfrage sur demande	

Produktgruppe 0892

Groupe de produit 0892



**Radius-Schürzenelement ohne Einlage für Storennische**

**Lambrequin arrondi sans évidement pour niche de store**

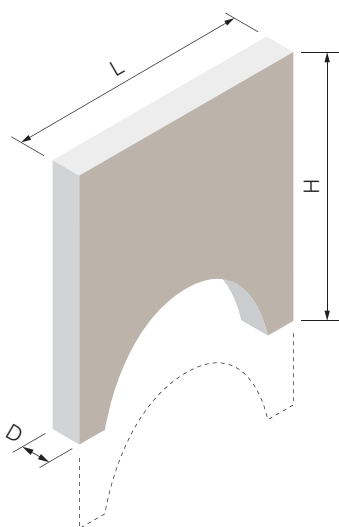
Hinweis: Anfertigung nach Zeichnung, max. ausführbare Grössen (L x H) auf Anfrage

Remarque: Fabrication selon dessin, tailles exécutables max. (L x H) sur demande

Dicke Epaisseur D mm	Art.-Nr. No art.	Preis Prix CHF/m
<b>30 – 300</b>	auf Anfrage sur demande	

Produktgruppe 0892

Groupe de produit 0892



**Bogen-Schürzenelement**

**Lambrequin cintré**

Hinweis: Anfertigung nach Zeichnung, max. ausführbare Grössen (L x H) auf Anfrage

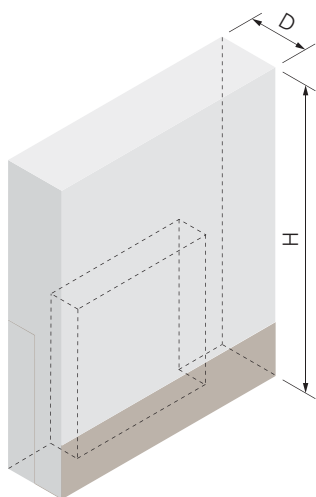
Remarque: Fabrication selon dessin, tailles exécutables max. (L x H) sur demande

Dicke Epaisseur D mm	Art.-Nr. No art.	Preis Prix CHF/m
<b>30 – 300</b>	auf Anfrage sur demande	

Produktgruppe 0892

Groupe de produit 0892

Bestellformulare unter [www.dosteba.ch](http://www.dosteba.ch)  
Formulaires de commande sur [www.dosteba.ch](http://www.dosteba.ch)

**Zuschläge****Suppléments****Mehrhöhe**

bei Schürzenelementen Do-Tab®

Höhe H: grösser als 500 mm

	EPS	EPS	TERA	SW	GW
	51xxxxx	53xxxxx	62xxxxx	57xxxxx	67xxxxx
Art.-Nr. No art.	Preis/Prix CHF/m	Preis/Prix CHF/m	Preis/Prix CHF/m	Preis/Prix CHF/m	Preis/Prix CHF/m
xx09951	auf Anfrage sur demande	auf Anfrage sur demande	auf Anfrage sur demande	auf Anfrage sur demande	auf Anfrage sur demande

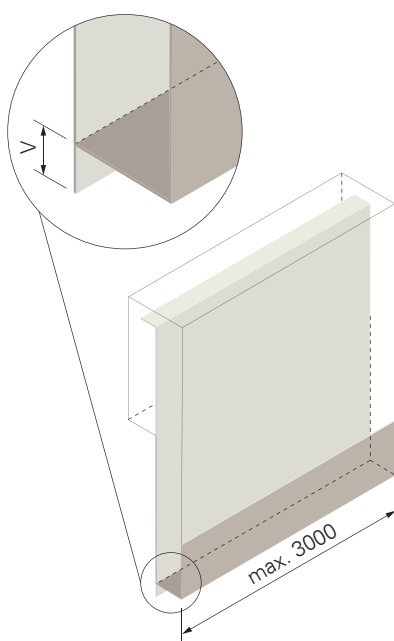
Produktgruppe 0892

**Hauteur supplémentaire**

pour lambrequins Do-Tab®

Hauteur H: supérieure à 500 mm

Groupe de produit 0892

**Blechrückwand für Klinkerfassaden mit Beschichtung  
Blechvorsprung unten  
rückseitig**

bei Schürzenelementen Do-Tab®

Material: Aluminium industrieeloxiert  
Dicke: 1.5 mm  
Hinweis: mit Schutzfolie

Produktgruppe 0892

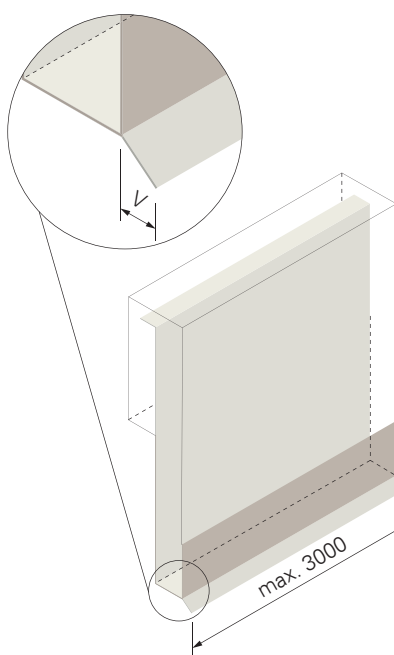
**Panneau arrière en tôle  
pour façades en briques  
avec revêtement  
Saillie en tôle en bas à  
l'arrière**

pour lambrequins Do-Tab®

Matériau: Aluminium anodisé  
«qualité industrielle»  
Épaisseur: 1.5 mm  
Remarque: avec feuille de protection

Groupe de produit 0892

	Art.-Nr. No art.	Preis/Prix CHF/m
	5022551	163.45

**Blechrückwand für Klinkerfassaden mit Beschichtung  
Blechvorsprung fassadenseitig**

bei Schürzenelementen Do-Tab®

Material: Aluminium industrieeloxiert  
Dicke: 1.5 mm  
Ausführung: mit Tropfkante  
Hinweis: mit Schutzfolie

Produktgruppe 0892

**Panneau arrière en tôle  
pour façades en briques  
avec revêtement  
Saillie en tôle du côté de la  
façade**

pour lambrequins Do-Tab®

Matériau: Aluminium anodisé  
«qualité industrielle»  
Épaisseur: 1.5 mm  
Exécution: avec rebord antigouttes  
Remarque: avec feuille de protection

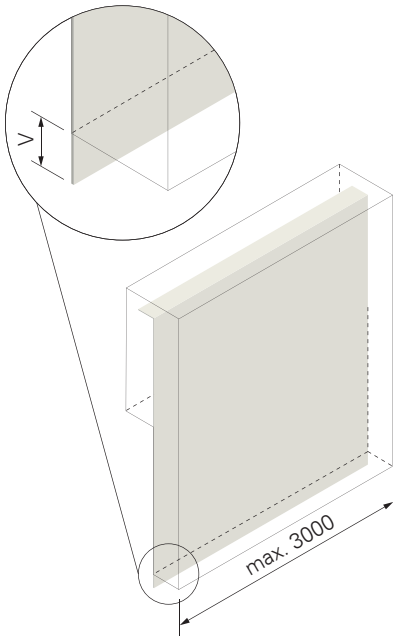
Groupe de produit 0892

	Art.-Nr. No art.	Preis/Prix CHF/m
	5022552	174.05

Bestellformulare unter [www.dosteba.ch](http://www.dosteba.ch)  
Formulaire de commande sur [www.dosteba.ch](http://www.dosteba.ch)

**Zuschläge**

**Suppléments**



**Blechrückwand für Klinkerfassaden ohne Beschichtung  
Blechvorsprung unten rückseitig**

**Panneau arrière en tôle pour façades en briques sans revêtement  
Saillie en tôle en bas à l'arrière**

bei Schürzenelementen Do-Tab®

pour lambrequins Do-Tab®

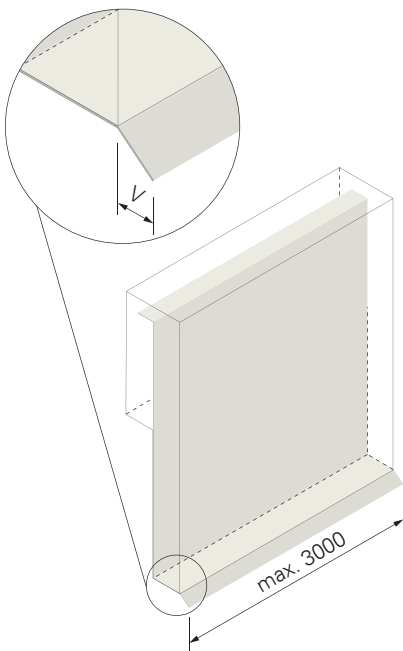
Material: Aluminium industrieeloxiert  
Dicke: 1.5 mm  
Hinweis: mit Schutzfolie

Matériau: Aluminium anodisé «qualité industrielle»  
Épaisseur: 1.5 mm  
Remarque: avec feuille de protection

Art.-Nr. No art.	Preis/Prix CHF/m
5022553	146.10

Produktgruppe 0892

Groupe de produit 0892



**Blechrückwand für Klinkerfassaden ohne Beschichtung  
Blechvorsprung fassadenseitig**

**Panneau arrière en tôle pour façades en briques sans revêtement  
Saillie en tôle du côté de la façade**

bei Schürzenelementen Do-Tab®

pour lambrequins Do-Tab®

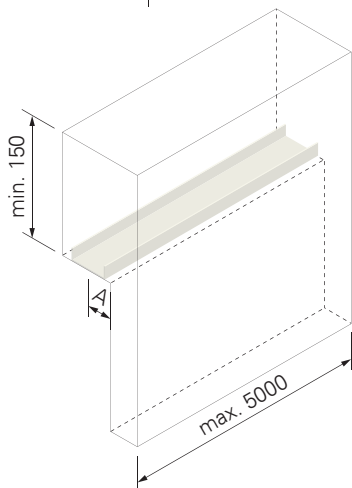
Material: Aluminium industrieeloxiert  
Dicke: 1.5 mm  
Ausführung: mit Tropfkante  
Hinweis: mit Schutzfolie

Matériau: Aluminium anodisé «qualité industrielle»  
Épaisseur: 1.5 mm  
Exécution: avec rebord antigouttes  
Remarque: avec feuille de protection

Art.-Nr. No art.	Preis/Prix CHF/m
5022554	156.50

Produktgruppe 0892

Groupe de produit 0892



**Einlage für Storebefestigung**

**Support pour fixation de store**

bei Schürzenelementen Do-Tab®

pour lambrequins Do-Tab®

Material: Aluminium unbehandelt  
Breite: 60 mm  
Dicke: 2 mm

Matériau: Aluminium non traitée  
Largeur: 60 mm  
Épaisseur: 2 mm

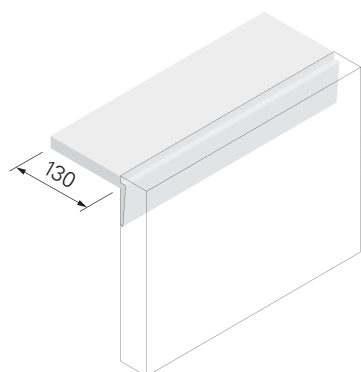
Maximale Zugkraft pro Befestigungspunkt: 0.25 kN  
Mindestabstand der Befestigungspunkte: 500 mm

Force maximale de traction par point de fixation: 0.25 kN  
Écartement minimal des points de fixation: 500 mm

Art.-Nr. No art.	Preis/Prix CHF/m
5002761	51.30

Produktgruppe 0892

Groupe de produit 0892

**Zuschläge****Montagewinkel EPS  
für die Montage unter der  
Balkonplatte**

für Schürzenelemente Do-Tab®

Dämmmaterial: EPS 40 kg/m<sup>3</sup>

Produktgruppe 0892

**Suppléments****Equerre de montage EPS  
pour montage sous plaque  
de balcon**

pour lambrequins Do-Tab®

Matériau isolant: EPS 40 kg/m<sup>3</sup>

Art.-Nr. No art.	Preis/Prix CHF/m
5002771	32.80

Groupe de produit 0892

**Zubehör****Montagewinkel Blech  
für die Montage unter der  
Balkonplatte**

für Schürzenelemente Do-Tab®

Material: Stahl verzinkt

Hülsenanker: FSA 8/15 S

Hinweis: geeignet für Schürzen-  
element ab einer Dicke D<sub>s</sub>  
– bei EPS von: 40 mm  
– bei SW/GW von: 50 mm

Produktgruppe 0892

**Accessoires****Equerre de montage en tôle  
pour montage sous plaque  
de balcon**

pour lambrequins Do-Tab®

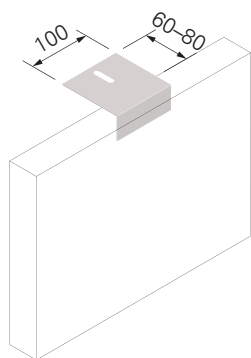
Matériau: Acier zingué

Ancrage à douille: FSA 8/15 S

Remarque: convient qu'aux lambrequins  
à partir d'une épaisseur D<sub>s</sub>  
– au EPS de: 40 mm  
– au SW/GW de: 50 mm

vormontiert montée en usine		lose séparément	
Art.-Nr. No art.	Preis/Prix CHF/Stk. CHF/Pce	Art.-Nr. No art.	Preis/Prix CHF/Stk. CHF/Pce
5002776	27.25	5002777	14.20

Groupe de produit 0892

**Steckverbinder**

für Schürzenelemente Do-Tab®

Material: Stahl verzinkt

1 Stk./Stoss

1 pce/joint

Produktgruppe 0892

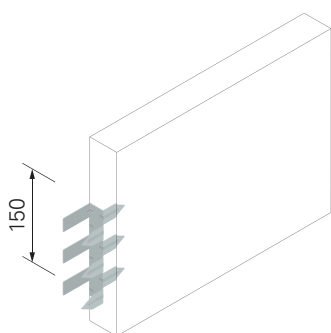
**Elément emboîtable**

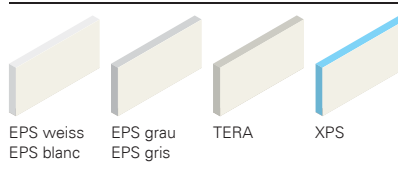
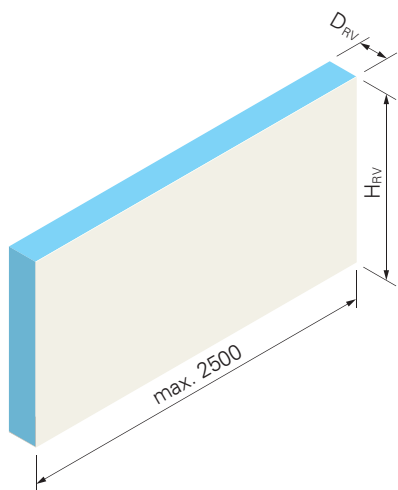
pour lambrequins Do-Tab®

Matériau: Acier zingué

Art.-Nr. No art.	Preis/Prix CHF/Stk. CHF/Pce
5002781	12.10

Groupe de produit 0892





**Rahmenverbreiterungs-  
isolation RaV-Isol®  
Länge auf Baumass**

Rahmenverbreiterungsisolationen RaV-Isol® dienen als Dämmung der Fensterrahmenverbreiterung.

Dämmmaterial: EPS 20 kg/m³/TERA/XPS  
Beschichtung: faserarmierter Feinspachtel  
Farbe: naturweiss

**Isolation pour élargissement  
de cadre RaV-Isol®  
Longueur sur mesure**

Les isolations pour élargissement de cadre RaV-Isol® servent d'isolation de l'élargissement des chambranles de fenêtres.

Matériau isolant: EPS 20 kg/m³/TERA/XPS  
Revêtement: mastic fin renforcé de fibres  
Couleur: blanc nature

Höhe Hauteur H <sub>RV</sub> mm	Dicke Épaisseur D <sub>RV</sub> mm	Art.-Nr. No art.	EPS	EPS	TERA	XPS
			52xxxxx	54xxxxx	62xxxxx	58xxxxx
			Preis Prix CHF/m	Preis Prix CHF/m	Preis Prix CHF/m	Preis Prix CHF/m
- 200	20*	xx08951	-	-	-	43.35
201 - 300	20*	xx08952	-	-	-	49.20
301 - 400	20*	xx08953	-	-	-	54.90
- 200	30	xx08961	-	-	-	47.55
201 - 300	30	xx08962	-	-	-	53.95
301 - 400	30	xx08963	-	-	-	60.05
- 200	40	xx08971	-	-	-	51.85
201 - 300	40	xx08972	-	-	-	58.65
301 - 400	40	xx08973	-	-	-	65.35
- 200	50	xx08981	54.50	55.20	57.15	56.-
201 - 300	50	xx08982	60.75	61.45	63.40	63.40
301 - 400	50	xx08983	67.15	67.85	69.80	70.45
- 200	60	xx08991	58.10	59.20	62.25	60.35
201 - 300	60	xx08992	64.75	65.75	68.80	68.10
301 - 400	60	xx08993	71.45	72.40	75.60	75.75
- 200	70	xx09051	61.70	63.25	67.55	77.70
201 - 300	70	xx09052	68.80	70.20	74.35	85.35
301 - 400	70	xx09053	75.75	77.15	81.45	92.70
- 200	80	xx09061	65.35	67.30	72.70	68.55
201 - 300	80	xx09062	72.85	74.50	79.80	76.85
301 - 400	80	xx09063	80.05	81.75	87.30	85.05
- 200	90	xx09071	68.95	71.30	78.-	86.05
201 - 300	90	xx09072	76.85	78.95	85.35	94.10
301 - 400	90	xx09073	84.35	86.45	93.15	102.05
- 200	100	xx09081	72.70	75.35	83.10	76.85
201 - 300	100	xx09082	80.90	83.25	90.75	85.60
301 - 400	100	xx09083	88.70	91.05	98.95	94.40
- 200	110	xx09091	76.30	79.35	88.40	94.40
201 - 300	110	xx09092	84.95	87.70	96.35	102.85
301 - 400	110	xx09093	93.-	95.75	104.80	111.35
- 200	120	xx09151	79.95	83.40	93.55	85.20
201 - 300	120	xx09152	88.95	92.-	101.75	94.40
301 - 400	120	xx09153	97.30	100.35	110.65	103.70

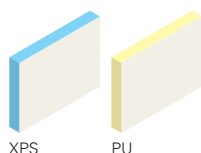
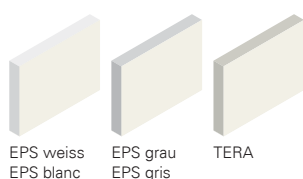
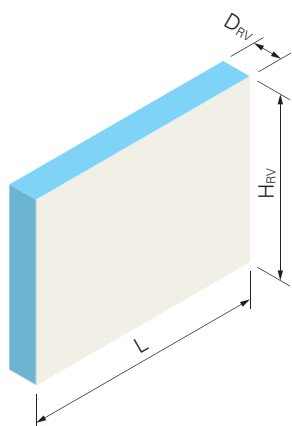
Produktgruppe 0813

Groupe de produit 0813

\* Bei einer Dicke (D<sub>RV</sub>) 20 mm beträgt die maximale Länge 1800 mm.

\* Pour une épaisseur (D<sub>RV</sub>) 20 mm, la longueur maximale est de 1800 mm.

Bestellformulare unter [www.dosteba.ch](http://www.dosteba.ch)  
Formulaires de commande sur [www.dosteba.ch](http://www.dosteba.ch)



### Rahmenverbreiterungs- isolation RaV-Isol® Standardlänge

Rahmenverbreiterungsisolierungen RaV-Isol® dienen als Dämmung der Fensterrahmenverbreiterung.

Dämmmaterial: EPS 20 kg/m<sup>3</sup>  
TERA/XPS/PU  
Beschichtung: faserarmierter Feinspachtel  
Farbe: naturweiss  
Länge EPS/TERA/PU: 1000 mm  
Länge XPS: 1250 mm

### Isolation pour élargissement de cadre RaV-Isol® Longueur standard

Les isolations pour élargissement de cadre RaV-Isol® servent d'isolation de l'élargissement des chambranles de fenêtres.

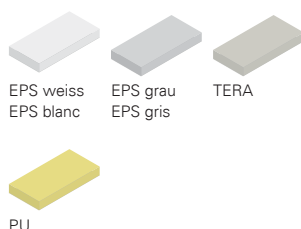
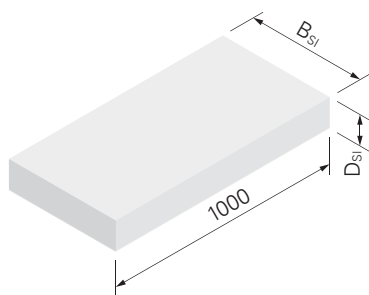
Matériau isolant: EPS 20 kg/m<sup>3</sup>  
TERA/XPS/PU  
Revêtement: mastic fin renforcé de fibres  
Couleur: blanc nature  
Longueur EPS/TERA/PU: 1000 mm  
Longueur XPS: 1250 mm

Höhe Hauteur H <sub>RV</sub> mm	Dicke Épaisseur D <sub>RV</sub> mm	Art.-Nr. No art.	EPS	EPS	TERA	XPS	PU
			52xxxxx	54xxxxx	62xxxxx	58xxxxx	59xxxxx
			Preis Prix CHF/m	Preis Prix CHF/m	Preis Prix CHF/m	Preis Prix CHF/m	Preis Prix CHF/m
- 200	20	xx08956	33.80	34.45	36.40	34.60	41.70
201 - 300	20	xx08957	38.65	39.35	41.30	39.35	46.70
301 - 400	20	xx08958	43.25	43.90	45.85	43.90	51.85
- 200	30	xx08966	36.40	37.25	39.20	37.95	45.75
201 - 300	30	xx08967	41.55	42.40	44.35	43.10	51.45
301 - 400	30	xx08968	46.45	47.25	49.20	47.95	57.25
- 200	40	xx08976	39.05	40.05	42.-	41.30	49.75
201 - 300	40	xx08977	44.50	45.45	47.55	46.85	56.15
301 - 400	40	xx08978	49.75	50.75	52.70	52.15	62.70
- 200	50	xx08986	41.70	42.80	44.90	44.60	53.80
201 - 300	50	xx08987	47.55	48.50	50.60	50.60	60.90
301 - 400	50	xx08988	52.95	54.05	56.-	56.15	68.10
- 200	60	xx08996	44.50	45.60	47.70	47.95	57.80
201 - 300	60	xx08997	50.45	51.55	53.80	54.35	65.60
301 - 400	60	xx08998	56.30	57.55	59.50	60.35	73.55
- 200	70	xx09056	47.10	48.35	50.45	62.15	61.85
201 - 300	70	xx09057	53.40	54.65	56.85	68.25	70.35
301 - 400	70	xx09058	59.50	60.90	62.85	74.10	78.95
- 200	80	xx09066	49.75	51.15	53.40	54.75	65.90
201 - 300	80	xx09067	56.45	57.70	60.05	61.45	75.05
301 - 400	80	xx09068	62.85	64.35	66.30	67.95	84.35
- 200	90	xx09076	52.40	53.95	56.15	68.95	69.90
201 - 300	90	xx09077	59.35	60.75	63.10	75.35	79.80
301 - 400	90	xx09078	66.05	67.70	69.65	81.45	89.80
- 200	100	xx09086	55.20	56.70	58.95	61.60	73.95
201 - 300	100	xx09087	62.25	63.80	66.30	68.55	84.50
301 - 400	100	xx09088	69.35	71.15	73.10	75.35	95.20
- 200	110	xx09096	57.80	59.50	61.85	75.75	78.-
201 - 300	110	xx09097	65.35	66.85	69.35	82.45	89.25
301 - 400	110	xx09098	72.55	74.50	76.45	88.95	100.65
- 200	120	xx09156	60.45	62.25	64.65	68.40	82.-
201 - 300	120	xx09157	68.25	69.90	72.55	75.60	93.95
301 - 400	120	xx09158	75.90	78.-	79.95	82.85	106.05

Produktgruppe 0813

Groupe de produit 0813

Bestellformulare unter [www.dosteba.ch](http://www.dosteba.ch)  
Formulaires de commande sur [www.dosteba.ch](http://www.dosteba.ch)



### Sturzisolation Stu-Isol

Sturzisolationen Stu-Isol dienen als Dämmung des Sturzes in der Storennische. In Kombination mit U-Profilen (für Rahmenverbreiterungsisolierungen RaV-Isol®) können sie ebenfalls als Rahmenverbreiterungsisolierungen verwendet werden.

Dämmmaterial: EPS 20 kg/m<sup>3</sup>/TERA/PU  
 Beschichtung: faserarmierter Feinspachtel  
 Farbe: naturweiss

### Isolation pour linteau Stu-Isol

Les isolations pour linteaux Stu-Isol s'utilisent dans les niches de stores. Des combinaisons avec profilés en U pour isolations d'élargissements de cadres RaV-Isol® peuvent également être utilisées pour isoler des élargissements de cadre.

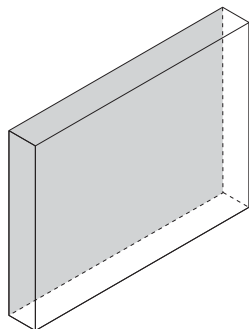
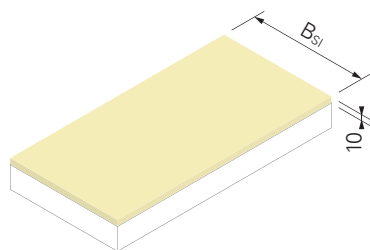
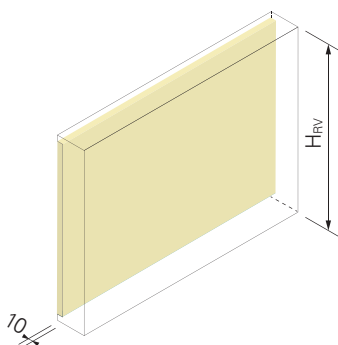
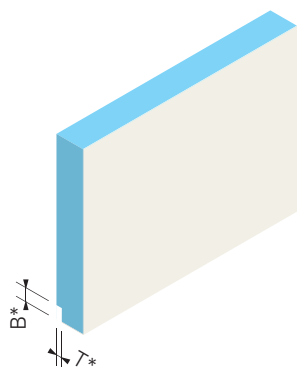
Matériau isolant: EPS 20 kg/m<sup>3</sup>/TERA/PU  
 Revêtement: mastic fin renforcé de fibres  
 Couleur: blanc nature

B <sub>Si</sub> mm	D <sub>Si</sub> mm	Art.-Nr. No art.	EPS	EPS	TERA	PU
			52xxxxx	54xxxxx	62xxxxx	59xxxxx
			Preis/Prix CHF/m	Preis/Prix CHF/m	Preis/Prix CHF/m	Preis/Prix CHF/m
- 200	20	xx00851	21.70	23.75	31.15	27.95
201 - 300	20	xx00852	26.95	29.45	39.05	34.35
301 - 400	20	xx00853	31.95	34.90	46.70	40.45
- 200	30	xx00861	22.95	25.15	33.10	30.-
201 - 300	30	xx00862	28.35	31.-	41.15	36.95
301 - 400	30	xx00863	33.50	36.55	48.95	43.65
- 200	40	xx00871	24.20	26.55	35.05	32.10
201 - 300	40	xx00872	29.75	32.55	43.25	39.60
301 - 400	40	xx00873	35.05	38.25	51.15	46.85
- 200	50	xx00881	25.45	27.95	36.95	34.20
201 - 300	50	xx00882	31.15	34.05	45.30	42.25
301 - 400	50	xx00883	36.55	39.90	53.40	50.05
- 200	60	xx00891	26.70	29.35	38.90	36.30
201 - 300	60	xx00892	32.55	35.60	47.40	44.90
301 - 400	60	xx00893	38.10	41.55	55.60	53.25
- 200	70	xx00951	27.95	30.70	40.85	38.35
201 - 300	70	xx00952	33.90	37.10	49.50	47.55
301 - 400	70	xx00953	39.60	43.25	57.80	56.45
- 200	80	xx00961	29.20	32.10	42.80	40.45
201 - 300	80	xx00962	35.30	38.65	51.55	50.20
301 - 400	80	xx00963	41.15	44.90	60.05	59.65
- 200	90	xx00971	30.45	33.50	44.75	42.55
201 - 300	90	xx00972	36.70	40.15	53.65	52.80
301 - 400	90	xx00973	42.65	46.55	62.25	62.85
- 200	100	xx00981	31.70	34.90	46.70	44.60
201 - 300	100	xx00982	38.10	41.70	55.75	55.45
301 - 400	100	xx00983	44.20	48.25	64.50	66.05
- 200	110	xx00991	32.95	36.30	48.65	46.70
201 - 300	110	xx00992	39.50	43.25	57.80	58.10
301 - 400	110	xx00993	45.75	49.90	66.70	69.20
- 200	120	xx01051	34.20	37.65	50.60	48.80
201 - 300	120	xx01052	40.85	44.75	59.90	60.75
301 - 400	120	xx01053	47.25	51.55	68.95	72.40

Produktgruppe 0812

Groupe de produit 0812

Bestellformulare unter [www.dosteba.ch](http://www.dosteba.ch)  
 Formulaire de commande sur [www.dosteba.ch](http://www.dosteba.ch)



**Zuschläge**

**Suppléments**

**Aussparung für Holz-Metallfenster und Fugenausbildung**

bei Rahmenverbreiterungsisolationen RaV-Isol®

**Évidement pour fenêtres bois-métal et comblement de joints**

pour isolation pour élargissement de cadre RaV-Isol®

Art.-Nr. No art.	Preis/Prix CHF/m
5002096	11.95

Produktgruppe 0892

Groupe de produit 0892

\* Preise gültig bis zu einer max. Breite B 40 mm und einer max. Tiefe T 20 mm.

\* Prix valables pour une largeur max. de B 40 mm et une profondeur max. de T 20 mm.

**Ausführung Aerogel**

bei Rahmenverbreiterungsisolations RaV-Isol®

**Exécution en Aéro-gel**

pour isolation pour élargissement de cadre RaV-Isol®

Wärmeleitfähigkeit λ: 0.017 W/mK Conductivité thermique λ: 0.017 W/mK

H <sub>Rv</sub> mm	Art.-Nr. No art.	Preis/Prix CHF/m
- 150	5002051	68.55
151 - 200	5002052	89.65
201 - 250	5002053	110.80
251 - 300	5002054	131.90
301 - 350	5002055	153.05
351 - 400	5002056	174.15

Produktgruppe 0892

Groupe de produit 0892

**Ausführung Aerogel**

bei Sturzisolations Stu-Isol

**Exécution en Aéro-gel**

pour isolation pour linteau Stu-Isol

Wärmeleitfähigkeit λ: 0.017 W/mK Conductivité thermique λ: 0.017 W/mK

B <sub>St</sub> mm	Art.-Nr. No art.	Preis/Prix CHF/m
- 150	5002061	68.55
151 - 200	5002062	89.65
201 - 250	5002063	110.80
251 - 300	5002064	131.90
301 - 350	5002065	153.05
351 - 400	5002066	174.15

Produktgruppe 0892

Groupe de produit 0892

**Haftbrücke**

für Rahmenverbreiterungsisolations RaV-Isol®

**Couche d'adhérence**

pour isolation pour élargissement de cadre RaV-Isol®

Material: Kunstharzdispersion mit feinem Sand Matériau: Dispersion de résine synthétique avec du sable fin

Art.-Nr. No art.	Preis/Prix CHF/m <sup>2</sup>
5021571	12.25

Produktgruppe 0792

Groupe de produit 0792

Zubehör

Accessoires

U-Profil

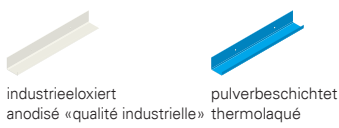
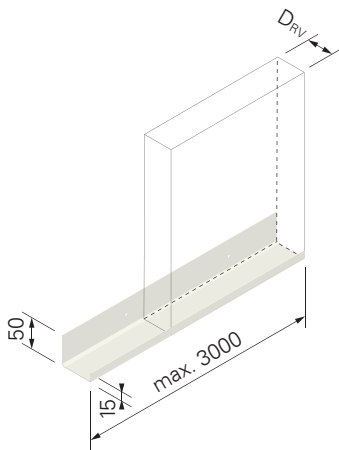
Profilé en U

für Rahmenverbreiterungsisolationen  
RaV-Isol®

pour isolation pour élargissement de cadre  
RaV-Isol®

Material: Aluminium  
Dicke: 1 mm  
Hinweis: ohne Schutzfolie

Matériau: Aluminium  
Épaisseur: 1 mm  
Remarque: avec feuille de protection



Dicke RaV-Isol®  
Épaisseur RaV-Isol®  
D<sub>RV</sub> mm

		industrieeoxiert anodisiert «qualität industrielle»		pulverbeschichtet thermolaqué (RAL)	
Art.-Nr.	Preis	Art.-Nr.	Preis	Art.-Nr.	Preis
No art.	Prix	No art.	Prix	No art.	Prix
	CHF/m		CHF/m		CHF/m
20	5006751	48.50	5006771	57.-	
30	5006752	49.35	5006772	57.80	
40	5006753	50.30	5006773	58.80	
50	5006754	51.15	5006774	59.65	
60	5006755	52.15	5006775	60.60	
70	5006756	52.95	5006776	61.45	
80	5006757	53.95	5006777	62.40	
90	5006758	54.75	5006778	63.25	
100	5006759	55.75	5006779	64.20	
110	5006760	56.55	5006780	65.05	
120	5006761	57.55	5006781	66.05	

Produktgruppe 0892

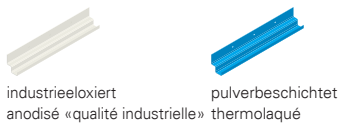
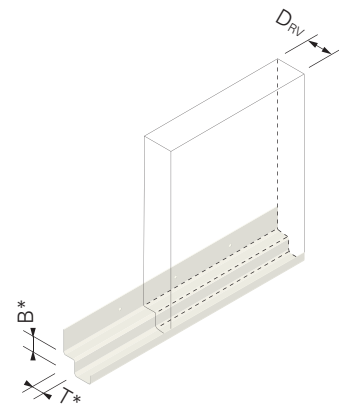
Groupe de produit 0892

U-Profil mit Abkantung für Holz-Metallfenster

Profilé en U avec chanfrein pour les fenêtres bois-métal

für Rahmenverbreiterungsisolationen  
RaV-Isol®

pour isolation pour élargissement de cadre  
RaV-Isol®



Dicke RaV-Isol®  
Épaisseur RaV-Isol®  
D<sub>RV</sub> mm

		industrieeoxiert anodisiert «qualität industrielle»		pulverbeschichtet thermolaqué (RAL)	
Art.-Nr.	Preis	Art.-Nr.	Preis	Art.-Nr.	Preis
No art.	Prix	No art.	Prix	No art.	Prix
	CHF/m		CHF/m		CHF/m
20	5023351	57.-	5023371	65.45	
30	5023352	57.80	5023372	66.30	
40	5023353	58.80	5023373	67.30	
50	5023354	59.65	5023374	68.10	
60	5023355	60.60	5023375	69.10	
70	5023356	61.45	5023376	69.90	
80	5023357	62.40	5023377	70.90	
90	5023358	63.25	5023378	71.70	
100	5023359	64.20	5023379	72.70	
110	5023360	65.05	5023380	73.55	
120	5023361	66.05	5023381	74.50	

Produktgruppe 0892

Groupe de produit 0892

\*Die kleinst mögliche Abmessung (B x T) beträgt 8 x 8 mm.

\*Les dimensions minimales (B x T) sont de 8 x 8 mm.

Farbzuschlag (Art.-Nr. 5001091) bei Kleinmengen < 4 m<sup>2</sup> pro Farbe: CHF 222.40 (netto)

Supplément couleur (No. d'art. 5001091) pour les petites quantités < 4 m<sup>2</sup> par couleur: CHF 222.40 (net)

Farbzuschlag (Art.-Nr. 5001092) für NCS / IGP Standardfarben pro Auftrag: CHF 271.05 (netto)

Supplément couleur (No. d'art. 5001092) pour peintures standard NCS/IGP par commande: CHF 271.05 (net)

Farbzuschlag (Art.-Nr. 5001093) für Spezialfarben pro Meter: auf Anfrage

Supplément couleur (No. d'art. 5001093) pour couleurs spéciales par mètre: sur demande

Bearbeitungszuschlag pauschal (Art.-Nr. 5007271) Nettowarenwert kleiner CHF 450.-: CHF 111.20 (netto)

Frais de dossier forfaitaires (No art. 5007271) valeur nette des marchandises inférieure à CHF 450.-: CHF 111.20 (net)

Bestellformulare unter [www.dosteba.ch](http://www.dosteba.ch)  
Formulaires de commande sur [www.dosteba.ch](http://www.dosteba.ch)



## Zubehör

## Accessoires

### Senkkopfschraube

für U-Profile

Material: Stahl verzinkt  
Werkzeugaufnahme: Torx T20

Länge Ø  
Longueur mm  
mm

**25** 4.0

Produktgruppe 0892

### Vis à tête conique

pour profilé en U

Matériau: Acier zingué  
Raccordement d'outil: Torx T20

Stk./Pkt. Art.-Nr. Preis/Prix  
Pce/Pqt No art. CHF/Pkt.  
CHF/Pqt

200 5006796 **12.95**

Groupe de produit 0892



### Klebdichtstoff ST-Polymer

Einkomponenten ST-Polymer für dynamische Verklebungen von Dosteba Elementen und anderen Bauteilen.

Farbe: weiss  
Inhalt: 290 ml

Stk./Pkt.

**1**  
**12**

Produktgruppe 0092

### Mastic collant à élasticité durable ST-Polymère

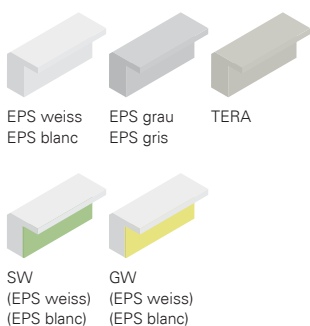
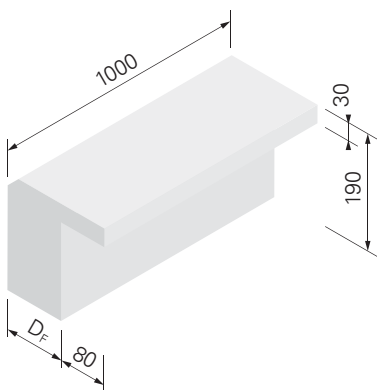
ST-Polymère monocomposant pour collages dynamiques ainsi d'éléments Dosteba et autres composants.

Couleur: blanc  
Contenu: 290 ml

Art.-Nr. Preis/Prix Art.-Nr. Preis/Prix  
No art. CHF/Stk. No art. CHF/Pkt.  
CHF/Pce CHF/Pqt

5000581 **34.90** 5000582 **323.60**  
26.97

Groupe de produit 0092



### Dachrandwinkel DW Typ H, ohne Gefälle

Dachrandwinkel DW eignen sich für Anschlüsse des Wärmedämmverbundsystems an die Untersicht des Flachdachrandes.

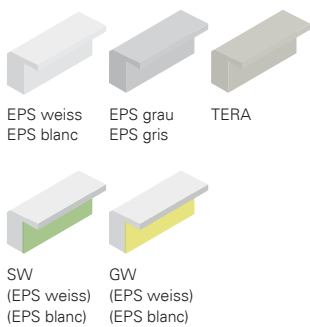
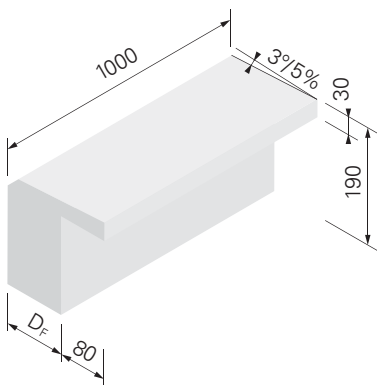
### Cornière de rive de toiture DW type H, sans pente

Les cornières de rive de toiture DW sont conçues pour les raccordements du système thermo-isolant composite sur le soffite de l'avant-toit du toit plat.

Dämmmaterial:		Matériau isolant:				
		EPS	EPS	TERA	SW	GW
		51xxxxx	53xxxxx	62xxxxx	57xxxxx	67xxxxx
Dicke Epaisseur D <sub>F</sub> mm	Art.-Nr. No art.	Preis Prix CHF/m	Preis Prix CHF/m	Preis Prix CHF/m	Preis Prix CHF/m	Preis Prix CHF/m
60	xx09206	20.45	24.90	40.45	44.75	44.75
80	xx09208	22.80	27.40	43.50	47.10	47.10
100	xx09210	25.15	30.-	46.55	49.50	49.50
120	xx09212	27.65	32.55	49.60	52.-	52.-
140	xx09214	30.-	35.15	52.80	54.35	54.35
160	xx09216	32.40	37.65	55.90	56.70	56.70
180	xx09218	34.90	40.30	58.95	59.20	59.20
200	xx09220	37.25	42.80	62.-	61.60	61.60
220	xx09222	39.60	45.45	65.20	63.95	63.95
240	xx09224	42.10	47.95	68.25	66.45	66.45
260	xx09226	44.50	50.60	71.30	68.80	68.80
280	xx09228	46.85	53.10	74.35	71.15	71.15
300	xx09230	49.35	55.75	77.55	73.65	73.65

Produktgruppe 0901

Groupe de produit 0901



### Dachrandwinkel DW Typ G, mit Gefälle

Dachrandwinkel DW eignen sich für Anschlüsse des Wärmedämmverbundsystems an die Untersicht des Flachdachrandes.

### Cornière de rive de toiture DW type G, avec pente

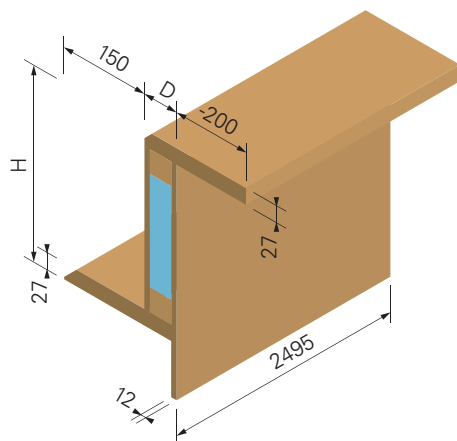
Les cornières de rive de toiture DW sont conçues pour les raccordements du système thermo-isolant composite sur le soffite de l'avant-toit du toit plat.

Dämmmaterial:		Matériau isolant:				
		EPS	EPS	TERA	SW	GW
		51xxxxx	53xxxxx	62xxxxx	57xxxxx	67xxxxx
Dicke Epaisseur D <sub>F</sub> mm	Art.-Nr. No art.	Preis Prix CHF/m	Preis Prix CHF/m	Preis Prix CHF/m	Preis Prix CHF/m	Preis Prix CHF/m
60	xx09306	21.15	25.70	41.40	45.75	45.75
80	xx09308	23.50	28.20	44.50	48.10	48.10
100	xx09310	25.85	30.85	47.55	50.45	50.45
120	xx09312	28.35	33.35	50.60	52.95	52.95
140	xx09314	30.70	36.-	53.80	55.30	55.30
160	xx09316	33.10	38.50	56.85	57.70	57.70
180	xx09318	35.60	41.15	59.90	60.20	60.20
200	xx09320	37.95	43.65	62.95	62.55	62.55
220	xx09322	40.30	46.30	66.15	64.90	64.90
240	xx09324	42.80	48.80	69.20	67.40	67.40
260	xx09326	45.20	51.45	72.30	69.80	69.80
280	xx09328	47.55	53.95	75.35	72.15	72.15
300	xx09330	50.05	56.55	78.55	74.65	74.65

Produktgruppe 0902

Groupe de produit 0902

Bestellformulare unter [www.dosteba.ch](http://www.dosteba.ch)  
Formulaires de commande sur [www.dosteba.ch](http://www.dosteba.ch)



### Dachrandkranz DSP Typ H, ohne Gefälle

Dachrandkränze DSP werden als Randabschluss bei diversen Flachdachvarianten eingesetzt.

Material  
Abdeckbrett: Dreischichtplatte (DSP)  
Material: Grobspanplatte (OSB)  
Dämmmaterial: XPS

Dicke Epaisseur D mm	Höhe Hauteur H mm
64	300
64	350
64	400
64	450
64	500
124	300
124	350
124	400
124	450
124	500

### Couronne de rive de toiture DSP type H, sans pente

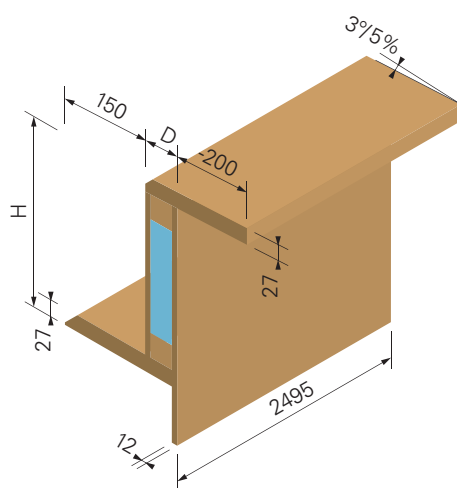
Les couronnes de rive de toiture DSP sont utilisées comme terminaisons de bord pour différentes variantes de toit plat.

Matériau pièce  
de recouvrement: Panneau trois plis (DSP)  
Matériau: Panneaux de particules (OSB)  
Matériau isolant: XPS

Art.-Nr. No art.	Preis Prix CHF/m
5010651	164.60
5010652	175.15
5010653	185.70
5010654	196.25
5010655	206.85
5010661	185.55
5010662	196.15
5010663	206.70
5010664	217.25
5010665	227.80

Produktgruppe 0907

Groupe de produit 0907



### Dachrandkranz DSP Typ G, mit Gefälle

Dachrandkränze DSP werden als Randabschluss bei diversen Flachdachvarianten eingesetzt.

Material  
Abdeckbrett: Dreischichtplatte (DSP)  
Material: Grobspanplatte (OSB)  
Dämmmaterial: XPS

Dicke Epaisseur D mm	Höhe Hauteur H mm	Gefälle Pente %
64	300	5
64	350	5
64	400	5
64	450	5
64	500	5
124	300	5
124	350	5
124	400	5
124	450	5
124	500	5

### Couronne de rive de toiture DSP type G, avec pente

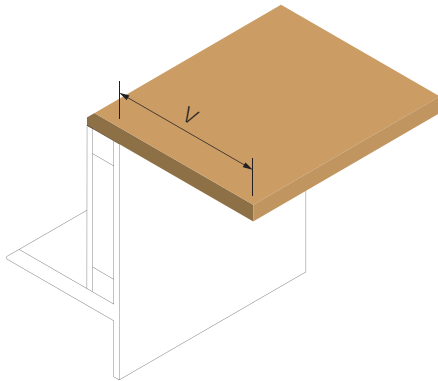
Les couronnes de rive de toiture DSP sont utilisées comme terminaisons de bord pour différentes variantes de toit plat.

Matériau pièce  
de recouvrement: Panneau trois plis (DSP)  
Matériau: Panneaux de particules (OSB)  
Matériau isolant: XPS

Art.-Nr. No art.	Preis Prix CHF/m
5010671	185.55
5010672	196.15
5010673	206.70
5010674	217.25
5010675	227.80
5010681	206.40
5010682	217.-
5010683	227.55
5010684	238.10
5010685	248.65

Produktgruppe 0908

Groupe de produit 0908

**Zuschläge****Suppléments****Abdeckbrett breiter****Pièce de recouvrement plus large**

bei Dachrandkränzen DSP

pour couronnes de rive de toiture DSP

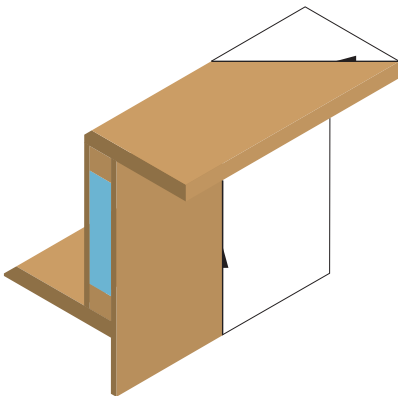
Material: Dreischichtplatte (DSP)  
Vorsprung V: grösser als 200 mmMatériau: Panneau trois plis (DSP)  
Saillie V: supérieure à 200 mmBeschreibung  
DescriptionV max  
mmArt.-Nr. Preis/Prix  
No art. CHF/mpro 1 cm Mehrbreite und 1 m Länge  
par 1 cm de largeur supplémentaire et 1 m de longueur**300**

5001657

**1.65**

Produktgruppe 0992

Groupe de produit 0992

**Gehrungsschnitt****Coupe en onglet**

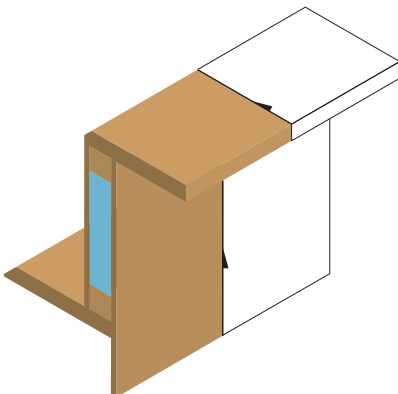
bei Dachrandkränzen DSP

pour couronnes de rive de toiture DSP

Hinweis: für eine Ecke sind  
2 Gehrungsschnitte erforderlich,  
Verschnitt wird verrechnetRemarque: pour un angle, 2 coupes  
d'onglet sont nécessaires,  
Chutes y rattachésArt.-Nr. Preis/Prix  
No art. CHF/Stk.  
CHF/Pce5001661 **73.-**

Produktgruppe 0992

Groupe de produit 0992

**Ablängeschnitt****Débitage à longueur**

bei Dachrandkränzen DSP

pour couronnes de rive de toiture DSP

Ausführung: kürzen eines Elements  
in der LängeExécution: raccourcissement  
d'un élément dans la longueur

Hinweis: Verschnitt wird verrechnet

Remarque: Chutes y rattachés

Art.-Nr. Preis/Prix  
No art. CHF/Stk.  
CHF/Pce5001666 **25.45**

Produktgruppe 0992

Groupe de produit 0992

**Zubehör****Accessoires****Schraubdübel  
SXRL 10 x 100 T****Cheville de vissage  
SXRL 10 x 100 T**

für Dachrandkränze DSP

pour couronnes de rive de toiture DSP

Material: Stahl verzinkt  
Werkzeugaufnahme: Torx T30Matériau: Acier zingué  
Raccordement d'outil: Torx T30Stk./Pkt.  
Pce/PqtArt.-Nr. Preis/Prix  
No art. CHF/Stk.  
CHF/PceArt.-Nr. Preis/Prix  
No art. CHF/Pkt.  
CHF/Pqt1  
505020951 **3.75**  
2.195020971 **109.25**

Produktgruppe 0692

Groupe de produit 0692



### Werkzeuge / Outils



Fräswerkzeug für Montagerondellen  
Outil de fraisage pour patches de fixation  
siehe/voir **10.058**

## Montagerondelle DoRondo®-PE

Montagerondellen DoRondo®-PE eignen sich für wärmebrückenfreie Fremdmontagen in Wärmedämmverbundsystemen aus expandiertem Polystyrol (EPS) und Steinwolle (SW).

Montagerondellen DoRondo®-PE sind Rondellen aus hochwertigem Kunststoff. Die innere Seite hat eine Noppenstruktur, die äussere Oberfläche ist perforiert. Für die Verschraubung in die Montagerondellen DoRondo®-PE eignen sich Holz- oder Blechschrauben.

### Abmessungen

Durchmesser:	90 mm
Nutzfläche Durchmesser:	70 mm
Dicke:	10 mm

### mit Fräswerkzeug

Ø mm	Stk./Pkt. Pce/Pqt DoRondo®-PE	Preis/Prix CHF/Stk. CHF/Pce	Art.-Nr. No art.	Preis/Prix CHF/Pkt. CHF/Pqt
<b>90</b>	<b>20</b>	5.76	6000161	<b>115.10</b>
<b>90</b>	<b>50</b>	4.68	6000162	<b>233.65</b>
<b>90</b>	<b>100</b>	3.82	6000163	<b>381.15</b>

Produktgruppe 1001

## Patch de fixation DoRondo®-PE

Les patches de fixation DoRondo®-PE conviennent pour la fixation sans pont thermique d'éléments rapportés sur une façade isolée thermiquement par l'extérieur (ITE) avec du polystyrène expansé (PSE) ou de la laine de roche. Les patches de fixation DoRondo®-PE sont des rondelles en matière plastique de haute qualité. La face inférieure a une structure picots, la surface extérieure est perforée.

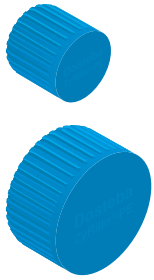
La fixation par vissage dans les patches de fixation DoRondo®-PE peut s'opérer avec des vis à bois ou à tôle.

### Dimensions

Diamètre:	90 mm
Surface utile diamètre:	70 mm
Epaisseur:	10 mm

### avec outil de fraisage

Groupe de produit 1001



### Befestigungsmaterial Matériel de fixation



Klebdichtstoff ST-Polymer  
Mastic collant à élasticité durable ST-Polymère  
siehe/voir **10.059**

### Werkzeuge / Outils



Fräswerkzeug für Montagezylinder  
Outil de fraisage pour  
cylindres de montage  
siehe/voir **10.058**

## Montagezylinder ZyRillo®-PE

Montagezylinder ZyRillo®-PE eignen sich für wärmebrückenfreie Fremdmontagen in Wärmedämmverbundsystemen aus expandiertem Polystyrol (EPS) und Steinwolle (SW).

Montagezylinder ZyRillo®-PE sind formgespritzte Zylinder aus hochwertigem Kunststoff mit wellenförmiger Mantelfläche. Sie sind in zwei Durchmessern erhältlich. Für die Verschraubung in die Montagezylinder ZyRillo®-PE eignen sich Holz- oder Blechschrauben, sowie Schrauben mit metrischem Gewinde (M-Schrauben).

### Abmessungen

Durchmesser: 70/125 mm  
Nutzflächen Durchmesser: 50/105 mm  
Nutzdicke für Verschraubung: 22 mm  
Dicke: 70 mm

### Befestigungsmaterial

Klebstoff: Klebdichtstoff ST-Polymer

## Cylindre de montage ZyRillo®-PE

Les cylindres de montage ZyRillo®-PE conviennent pour la fixation sans pont thermique d'éléments rapportés sur une façade isolée thermiquement par l'extérieur (ITE) avec du polystyrène expansé (PSE) ou de la laine de roche. Les cylindres de montage ZyRillo®-PE sont constitués de matière plastique de haute qualité avec une surface ondulée de la gaine. Ils sont disponibles en deux diamètres. La fixation par vissage dans les cylindres de montage ZyRillo®-PE peut s'opérer avec des vis à bois ou à tôle ainsi que des vis à pas métrique (vis M).

### Dimensions

Diamètres: 70/125 mm  
Surfaces utiles diamètres: 50/105 mm  
Epaisseur utile pour vissage: 22 mm  
Epaisseur: 70 mm

### Matériel de fixation

Colle: Mastic collant à élasticité durable ST-Polymère

### mit Fräswerkzeug

Ø mm	Stk./Pkt. Pce/Pqt	Kartuschen Cartouches ZyRillo®-PE ST-Polymer	Preis/Prix CHF/Stk. CHF/Pce	Art.-Nr. No art.	Preis/Prix CHF/Pkt. CHF/Pqt
<b>70</b>	<b>10</b>	1	17.85	6000361	<b>178.50</b>
<b>70</b>	<b>50</b>	4	13.72	6000362	<b>685.55</b>
<b>125</b>	<b>10</b>	2	28.96	6000366	<b>289.55</b>
<b>125</b>	<b>50</b>	8	22.34	6000367	<b>1116.60</b>

Produktgruppe 1026

Groupe de produit 1026

### avec outil de fraisage

### ohne Fräswerkzeug

Ø mm	Stk./Pkt. Pce/Pqt	Kartuschen Cartouches ZyRillo®-PE ST-Polymer	Preis/Prix CHF/Stk. CHF/Pce	Art.-Nr. No art.	Preis/Prix CHF/Pkt. CHF/Pqt
<b>70</b>	<b>10</b>	1	15.64	6000371	<b>156.40</b>
<b>70</b>	<b>50</b>	4	13.33	6000372	<b>666.10</b>
<b>125</b>	<b>10</b>	2	25.69	6000376	<b>256.85</b>
<b>125</b>	<b>50</b>	8	21.76	6000377	<b>1087.80</b>

Produktgruppe 1026

Groupe de produit 1026

### sans outil de fraisage



### Befestigungsmaterial Matériel de fixation



Klebdichtstoff ST-Polymer  
Mastic collant à élasticité durable ST-Polymère  
siehe/voir **10.059**

### Werkzeuge / Outils



Fräswerkzeug für Montagezylinder  
Outil de fraisage pour cylindres de montage  
siehe/voir **10.058**

## Montagezylinder ZyRillo®-EPS

Montagezylinder ZyRillo®-EPS eignen sich für wärmebrückenfreie Fremdmontagen in Wärmedämmverbundsystemen aus expandiertem Polystyrol (EPS) und Steinwolle (SW).

Montagezylinder ZyRillo®-EPS sind formgeschäumte Zylinder aus EPS mit wellenförmiger Mantelfläche und hohem Raumgewicht. Sie sind in zwei Durchmesser erhältlich.

Für die Verschraubung in die Montagezylinder ZyRillo®-EPS eignen sich Holz- oder Blechschrauben, sowie solche mit zylindrischem Gewinde und grosser Steigung (Rahmenschrauben).

### Abmessungen

Durchmesser:	70/125 mm
Nutzflächen Durchmesser:	50/105 mm
Dicke:	70 mm
Raumgewicht:	160 kg/m <sup>3</sup>

### Befestigungsmaterial

Klebstoff: Klebdichtstoff ST-Polymer

## Cylindre de montage ZyRillo®-EPS

Les cylindres de montage ZyRillo®-EPS conviennent pour la fixation sans pont thermique d'éléments rapportés sur une façade isolée thermiquement par l'extérieur (ITE) avec du polyuréthane expansé (PSE) ou de la laine de roche. Les cylindres de montage ZyRillo®-EPS sont des cylindres moulés par expansion en EPS avec une surface ondulée de la gaine et un grand poids spécifique. Ils sont disponibles en deux diamètres.

La fixation par vissage dans les cylindres de montage ZyRillo®-EPS peut s'opérer avec des vis à bois ou à tôle ou avec celles munies d'un filetage cylindrique et un grand pas (vis pour cadre).

### Dimensions

Diamètres:	70/125 mm
Surfaces utiles diamètres:	50/105 mm
Epaisseur:	70 mm
Poids spécifique:	160 kg/m <sup>3</sup>

### Matériel de fixation

Colle: Mastic collant à élasticité durable ST-Polymère

### mit Fräswerkzeug

Ø mm	Stk./Pkt. Pce/Pqt	Kartuschen Cartouches ZyRillo®-EPS ST-Polymer	Preis/Prix CHF/Stk. CHF/Pce	Art.-Nr. No art.	Preis/Prix CHF/Pkt. CHF/Pqt
<b>70</b>	<b>10</b>	1	17.73	6000461	<b>177.25</b>
<b>70</b>	<b>50</b>	4	13.60	6000462	<b>679.85</b>
<b>125</b>	<b>10</b>	2	28.82	6000466	<b>288.15</b>
<b>125</b>	<b>50</b>	8	22.23	6000467	<b>1111.05</b>

Produktgruppe 1003

Groupe de produit 1003

### avec outil de fraisage

### ohne Fräswerkzeug

Ø mm	Stk./Pkt. Pce/Pqt	Kartuschen Cartouches ZyRillo®-EPS ST-Polymer	Preis/Prix CHF/Stk. CHF/Pce	Art.-Nr. No art.	Preis/Prix CHF/Pkt. CHF/Pqt
<b>70</b>	<b>10</b>	1	15.53	6000471	<b>155.25</b>
<b>70</b>	<b>50</b>	4	13.22	6000472	<b>660.95</b>
<b>125</b>	<b>10</b>	2	25.56	6000476	<b>255.60</b>
<b>125</b>	<b>50</b>	8	21.66	6000477	<b>1082.55</b>

Produktgruppe 1003

Groupe de produit 1003



## Werkzeuge / Outils



Fräswerkzeug  
Outil de fraisage  
siehe/voir **10.057**

### Montagezylinder Rondoline®-PU

Montagezylinder Rondoline®-PU eignen sich als Druckunterlage für hohe Drucklasten sowie als Montageelement für Fremdmontagen in Wärmedämmverbundsystemen aus expandiertem Polystyrol (EPS) und Steinwolle (SW). Montagezylinder Rondoline®-PU sind formgeschäumte Zylinder aus PU-Hartschaum (Polyurethan). Sie sind in zwei Durchmesser erhältlich.

Für die Verschraubung in die Montagezylinder Rondoline®-PU eignen sich Holz- oder Blechschrauben, sowie solche mit zylindrischem Gewinde und grosser Steigung (Rahmenschrauben). Für grosse Zug- und Querlasten muss die Verankerung im Untergrund erfolgen.

#### Abmessungen

Durchmesser:	90/125 mm
Nutzflächen Durchmesser:	50/85 mm
Dicken:	60 – 300 mm
Raumgewicht:	300 kg/m <sup>3</sup>

### Cylindres de montage Rondoline®-PU

Les cylindres de montage Rondoline®-PU sont adaptés comme cale d'appui pour charges de compression élevées et comme support pour les montages ultérieurs dans les systèmes thermo-isolants en polystyrène expansé (EPS) et en laine de roche (SW).

Les cylindres de montage Rondoline®-PU sont des cylindres moulés par expansion en mousse rigide PU (polyuréthane). Ils sont disponibles en deux diamètres. La fixation par vissage dans les cylindres de montage Rondoline®-PU peut s'opérer avec des vis à bois ou à tôle ou avec celles munies d'un filetage cylindrique et un grand pas (vis pour cadre). D'importantes charges de traction et transversales impliquent un ancrage dans le support.

#### Dimensions

Diamètres:	90/125 mm
Surfaces utiles diamètres:	50/85 mm
Epaisseurs:	60 – 300 mm
Poids spécifique:	300 kg/m <sup>3</sup>

Dicke Epaisseur mm	Ø 90 mm		Ø 125 mm	
	Art.-Nr. No art.	Preis/Prix CHF/Stk. CHF/Pce	Art.-Nr. No art.	Preis/Prix CHF/Stk. CHF/Pce
<b>60</b>	6000506	<b>19.45</b>	6000606	<b>29.05</b>
<b>80</b>	6000508	<b>23.05</b>	6000608	<b>33.90</b>
<b>100</b>	6000510	<b>26.70</b>	6000610	<b>38.80</b>
<b>120</b>	6000512	<b>30.15</b>	6000612	<b>43.50</b>
<b>140</b>	6000514	<b>33.80</b>	6000614	<b>48.35</b>
<b>160</b>	6000516	<b>37.40</b>	6000616	<b>53.25</b>
<b>180</b>	6000518	<b>40.85</b>	6000618	<b>57.95</b>
<b>200</b>	6000520	<b>44.50</b>	6000620	<b>62.85</b>
<b>220</b>	6000522	<b>48.10</b>	6000622	<b>67.70</b>
<b>240</b>	6000524	<b>51.55</b>	6000624	<b>72.40</b>
<b>260</b>	6000526	<b>55.20</b>	6000626	<b>77.30</b>
<b>280</b>	6000528	<b>58.80</b>	6000628	<b>82.15</b>
<b>300</b>	6000530	<b>62.25</b>	6000630	<b>86.90</b>

Produktgruppe 1004

Groupe de produit 1004

Bestellformulare unter [www.dosteba.ch](http://www.dosteba.ch)  
Formulaires de commande sur [www.dosteba.ch](http://www.dosteba.ch)



### Werkzeuge / Outils



Fräswerkzeug  
Outil de fraisage  
siehe/voir **10.057**

## Montagezylinder Rondoline®-EPS

Montagezylinder Rondoline®-EPS eignen sich für wärmebrückenfreie Fremdmontagen in Wärmedämmverbundsystemen aus expandiertem Polystyrol (EPS) und Steinwolle (SW). Zudem eignen sie sich als Druckunterlage für mittelschwere Lasten. Montagezylinder Rondoline®-EPS sind formgeschäumte Zylinder aus EPS mit hohem Raumgewicht. Sie sind in zwei Durchmessern erhältlich.

Für die Verschraubung in die Montagezylinder Rondoline®-EPS eignen sich Holz- oder Blechschrauben, sowie solche mit zylindrischem Gewinde und grosser Steigung (Rahmenschrauben).

### Abmessungen

Durchmesser:	90/125 mm
Nutzflächen Durchmesser:	70/105 mm
Dicken:	60 – 300 mm
Raumgewicht:	160 kg/m <sup>3</sup>

Dicke  
Epaisseur  
mm

	Ø 90 mm		Ø 125 mm	
	Art.-Nr. No art.	Preis/Prix CHF/Stk. CHF/Pce	Art.-Nr. No art.	Preis/Prix CHF/Stk. CHF/Pce
<b>60</b>	6000806	<b>17.95</b>	6000906	<b>26.85</b>
<b>80</b>	6000808	<b>20.–</b>	6000908	<b>29.20</b>
<b>100</b>	6000810	<b>22.10</b>	6000910	<b>31.40</b>
<b>120</b>	6000812	<b>24.05</b>	6000912	<b>33.80</b>
<b>140</b>	6000814	<b>26.15</b>	6000914	<b>36.–</b>
<b>160</b>	6000816	<b>28.20</b>	6000916	<b>38.35</b>
<b>180</b>	6000818	<b>30.15</b>	6000918	<b>40.60</b>
<b>200</b>	6000820	<b>32.25</b>	6000920	<b>42.95</b>
<b>220</b>	6000822	<b>34.35</b>	6000922	<b>45.20</b>
<b>240</b>	6000824	<b>36.30</b>	6000924	<b>47.55</b>
<b>260</b>	6000826	<b>38.35</b>	6000926	<b>49.75</b>
<b>280</b>	6000828	<b>40.45</b>	6000928	<b>52.15</b>
<b>300</b>	6000830	<b>42.40</b>	6000930	<b>54.35</b>

Produktgruppe 1005

## Cylindre de montage Rondoline®-EPS

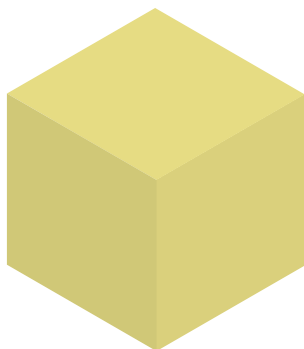
Les cylindres de montage Rondoline®-EPS conviennent pour la fixation sans pont thermique d'éléments rapportés sur une façade isolée thermiquement par l'extérieur (ITE) avec du polyuréthane expansé (PSE) ou de la laine de roche. Ils conviennent aussi comme cale d'appui pour les charges moyennement lourdes.

Les cylindres de montage Rondoline®-EPS sont des cylindres moulés par expansion en EPS à poids spécifique élevé. Ils sont disponibles en deux diamètres.

La fixation par vissage dans les cylindres de montage Rondoline®-EPS peut s'opérer avec des vis à bois ou à tôle ou avec celles munies d'un filetage cylindrique et un grand pas (vis pour cadre).

### Dimensions

Diamètres:	90/125 mm
Surfaces utiles diamètres:	70/105 mm
Epaisseurs:	60 – 300 mm
Poids spécifique:	160 kg/m <sup>3</sup>



### Montagequader Quadroline®-PU

Montagequader Quadroline®-PU eignen sich als Druckunterlage in Wärmedämmverbundsystemen aus expandiertem Polystyrol (EPS) und Steinwolle (SW). Montagequader Quadroline®-PU sind geschnittene Quader aus PU-Hartschaum (Polyurethan). Verankerungen müssen im Mauerwerk erfolgen. Verschraubungen direkt in die Montagequader Quadroline®-PU sind nicht zulässig.

#### Abmessungen

Grösse:	198 x 198 mm
Nutzfläche:	198 x 198 mm
Dicken:	60 – 300 mm
Raumgewicht:	200 kg/m <sup>3</sup>

Dicke Epaisseur mm	Art.-Nr. No art.	Preis/Prix CHF/Stk. CHF/Pce
<b>60</b>	6001006	<b>40.75</b>
<b>80</b>	6001008	<b>50.45</b>
<b>100</b>	6001010	<b>60.20</b>
<b>120</b>	6001012	<b>69.80</b>
<b>140</b>	6001014	<b>79.50</b>
<b>160</b>	6001016	<b>89.25</b>
<b>180</b>	6001018	<b>98.85</b>
<b>200</b>	6001020	<b>108.55</b>
<b>220</b>	6001022	<b>118.30</b>
<b>240</b>	6001024	<b>127.90</b>
<b>260</b>	6001026	<b>137.60</b>
<b>280</b>	6001028	<b>147.35</b>
<b>300</b>	6001030	<b>156.95</b>

Produktgruppe 1006

Groupe de produit 1006

### Montagequader Quadroline®-PU Zuschnitt

max. Grösse: 2000 x 1000 x 400 mm

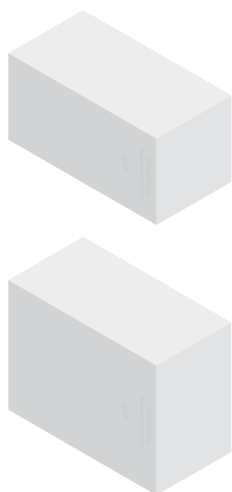
### Carreau de montage Quadroline®-PU Découpes

Taille max.: 2000 x 1000 x 400 mm

Art.-Nr. No art.	Preis/Prix CHF/Stk. CHF/Pce
auf Anfrage sur demande	

Produktgruppe 1006

Groupe de produit 1006



### Montagequader Quadroline®-EPS

Montagequader Quadroline®-EPS eignen sich für wärmebrückenfreie Fremdmontagen in Wärmedämmverbundsystemen aus expandiertem Polystyrol (EPS) und Steinwolle (SW). Zudem eignen sie sich als Druckunterlage für mittelschwere Lasten. Montagequader Quadroline®-EPS sind formgeschäumte Quader aus EPS mit hohem Raumgewicht. Sie sind in zwei Grössen erhältlich. Für die Verschraubung in die Montagequader Quadroline®-EPS eignen sich Holz- oder Blechschrauben, sowie solche mit zylindrischem Gewinde und grosser Steigung (Rahmenschrauben).

#### Abmessungen

Grössen: 100 x 100/150 x 100 mm  
Nutzflächen: 80 x 80/130 x 80 mm  
Dicken: 60 – 300 mm  
Raumgewicht: 160 kg/m<sup>3</sup>

### Carreau de montage Quadroline®-EPS

Les carreaux de montage Quadroline®-EPS conviennent pour les montages ultérieurs sans pont thermique dans les systèmes thermo-isolants en polystyrène expansé (EPS) et en laine de roche (SW). Ils conviennent aussi comme cale d'appui pour les charges moyennement lourdes. Les carreaux de montage Quadroline®-EPS sont moulés en EPS d'un poids spécifique élevé. Ils sont disponibles en deux tailles. La fixation par vissage dans les carreaux de montage Quadroline®-EPS peut s'opérer avec des vis à bois ou à tôle ou avec celles munies d'un filetage cylindrique et un grand pas (vis pour cadre).

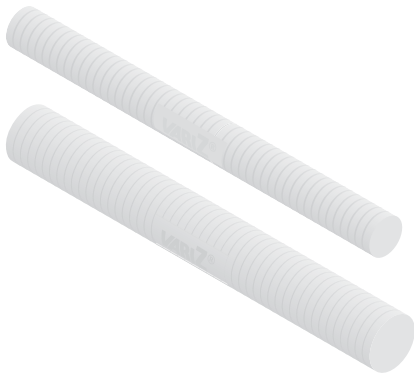
#### Dimensions

Tailles: 100 x 100/150 x 100 mm  
Surfaces utiles: 80 x 80/130 x 80 mm  
Epaisseurs: 60 – 300 mm  
Poids spécifique: 160 kg/m<sup>3</sup>

Dicke Epaisseur mm	100 x 100 mm		150 x 100 mm	
	Art.-Nr. No art.	Preis/Prix CHF/Stk. CHF/Pce	Art.-Nr. No art.	Preis/Prix CHF/Stk. CHF/Pce
<b>60</b>	6001306	<b>20.30</b>	6001406	<b>28.35</b>
<b>80</b>	6001308	<b>22.40</b>	6001408	<b>30.60</b>
<b>100</b>	6001310	<b>24.45</b>	6001410	<b>32.95</b>
<b>120</b>	6001312	<b>26.55</b>	6001412	<b>35.15</b>
<b>140</b>	6001314	<b>28.65</b>	6001414	<b>37.55</b>
<b>160</b>	6001316	<b>30.70</b>	6001416	<b>39.75</b>
<b>180</b>	6001318	<b>32.80</b>	6001418	<b>42.10</b>
<b>200</b>	6001320	<b>34.90</b>	6001420	<b>44.35</b>
<b>220</b>	6001322	<b>36.95</b>	6001422	<b>46.70</b>
<b>240</b>	6001324	<b>39.05</b>	6001424	<b>48.95</b>
<b>260</b>	6001326	<b>41.15</b>	6001426	<b>51.30</b>
<b>280</b>	6001328	<b>43.25</b>	6001428	<b>53.50</b>
<b>300</b>	6001330	<b>45.30</b>	6001430	<b>55.90</b>

Produktgruppe 1007

Groupe de produit 1007



### Werkzeuge / Outils



Fräswerkzeug  
Outil de fraisage  
siehe/voir **10.057**

### Montagezylinder VARIZ®

Montagezylinder VARIZ® eignen sich für wärmebrückenfreie Fremdmontagen in Wärmedämmverbundsystemen aus expandiertem Polystyrol (EPS) und Steinwolle (SW). Zudem eignen sie sich als Druckunterlage für mittelschwere Lasten. Montagezylinder VARIZ® sind formgeschäumte Zylinder aus EPS mit hohem Raumgewicht. Der umlaufende 20 mm Raster gibt den genauen Sägeschnitt vor. Sie sind in zwei Durchmessern erhältlich. Für die Verschraubung in die Montagezylinder VARIZ® eignen sich Holz- oder Blechschrauben, sowie solche mit zylindrischem Gewinde und grosser Steigung (Rahmenschrauben).

#### Abmessungen

Durchmesser:	90/125 mm
Nutzflächen Durchmesser:	70/105 mm
Länge:	1000 mm
Raumgewicht:	140 kg/m <sup>3</sup>

Ø mm	Stk. Pce	Stk./Pkt. Pce/Pqt	Art.-Nr. No art.	Preis/Prix CHF/Stk. CHF/Pce	Art.-Nr. No art.	Preis/Prix CHF/Pkt. CHF/Pqt
<b>90</b>	<b>1</b>	–	<b>6000851</b>	<b>149.70</b>		
<b>90</b>	<b>4</b>	4		129.20	<b>6000852</b>	<b>516.80</b>
<b>90</b>	<b>80</b>	4		101.77	<b>6000855</b>	<b>8141.10</b>
<b>125</b>	<b>1</b>	–	<b>6000951</b>	<b>162.05</b>		
<b>125</b>	<b>4</b>	4		142.17	<b>6000952</b>	<b>568.65</b>
<b>125</b>	<b>36</b>	4		114.16	<b>6000955</b>	<b>4109.65</b>

Produktgruppe 1019

### Cylindre de montage VARIZ®

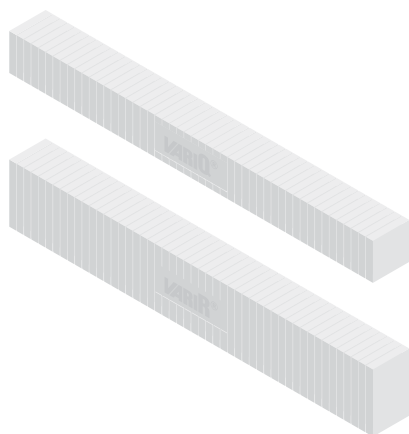
Les cylindres de montage VARIZ® conviennent pour la fixation sans pont thermique d'éléments rapportés sur une façade isolée thermiquement par l'extérieur (ITE) avec du polyuréthane expansé (PSE) ou de la laine de roche. Ils conviennent aussi comme cale d'appui pour les charges moyennement lourdes. Les cylindres de montage VARIZ® sont des cylindres moulés par expansion en EPS à poids spécifique élevé. La grille circulaire de 20 mm définit la forme de coupe exacte. Ils sont disponibles en deux diamètres. La fixation par vissage dans les cylindres de montage VARIZ® peut s'opérer avec des vis à bois ou à tôle ou avec celles munies d'un filetage cylindrique et un grand pas (vis pour cadre).

#### Dimensions

Diamètres:	90/125 mm
Surfaces utiles diamètres:	70/105 mm
Longueur:	1000 mm
Poids spécifique:	140 kg/m <sup>3</sup>

Art.-Nr. No art.	Preis/Prix CHF/Stk. CHF/Pce	Art.-Nr. No art.	Preis/Prix CHF/Pkt. CHF/Pqt
<b>6000851</b>	<b>149.70</b>		
	129.20	<b>6000852</b>	<b>516.80</b>
	101.77	<b>6000855</b>	<b>8141.10</b>
<b>6000951</b>	<b>162.05</b>		
	142.17	<b>6000952</b>	<b>568.65</b>
	114.16	<b>6000955</b>	<b>4109.65</b>

Groupe de produit 1019



### Montagequader VARIQ® und VARIR®

Montagequader VARIQ® und VARIR® eignen sich für wärmebrückenfreie Fremdmontagen in Wärmedämmverbundsystemen aus expandiertem Polystyrol (EPS) und Steinwolle (SW). Zudem eignen sie sich als Druckunterlage für mittel-schwere Lasten.

Montagequader VARIQ® und VARIR® sind formgeschäumte Quader aus EPS mit hohem Raumgewicht. Der umlaufende 20 mm Raster gibt den genauen Sägeschnitt vor. Sie sind in zwei Grössen erhältlich. Für die Verschraubung in die Montagequader VARIQ® und VARIR® eignen sich Holz- oder Blechschrauben, sowie solche mit zylindrischem Gewinde und grosser Steigung (Rahmenschrauben).

#### Abmessungen

Grössen: 100 x 100/160 x 100 mm  
Nutzflächen: 80 x 80/140 x 80 mm  
Länge: 1000 mm  
Raumgewicht: 140 kg/m<sup>3</sup>

Grösse Taille mm	Stk. Pce	Stk./Pkt. Pce/Pqt
<b>100 x 100</b>	<b>1</b>	–
<b>100 x 100</b>	<b>4</b>	4
<b>100 x 100</b>	<b>48</b>	–
<b>160 x 100</b>	<b>1</b>	–
<b>160 x 100</b>	<b>4</b>	4
<b>160 x 100</b>	<b>32</b>	–

Produktgruppe 1019

### Carreau de montage VARIQ® et VARIR®

Les carreaux de montage VARIQ® et VARIR® conviennent pour la fixation sans pont thermique d'éléments rapportés sur une façade isolée thermiquement par l'extérieur (ITE) avec du polyuréthane expansé (PSE) ou de la laine de roche. Ils conviennent aussi comme cale d'appui pour les charges moyennement lourdes. Les carreaux de montage VARIQ® et VARIR® sont des carreaux moulés par expansion en EPS à poids spécifique élevé. La grille circulaire de 20 mm définit la forme de coupe exacte. Ils sont disponibles en deux tailles.

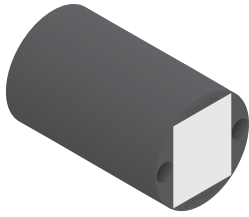
La fixation par vissage dans les carreaux de montage VARIQ® et VARIR® peut s'opérer avec des vis à bois ou à tôle ou avec celles munies d'un filetage cylindrique et un grand pas (vis pour cadre).

#### Dimensions

Tailles: 100 x 100/160 x 100 mm  
Surfaces utiles: 80 x 80/140 x 80 mm  
Longueur: 1000 mm  
Poids spécifique: 140 kg/m<sup>3</sup>

Art.-Nr. No art.	Preis/Prix CHF/Stk. CHF/Pce	Art.-Nr. No art.	Preis/Prix CHF/Pkt. CHF/Pqt
<b>6001351</b>	<b>175.85</b>		
	155.23	<b>6001352</b>	<b>620.90</b>
	126.64	<b>6001355</b>	<b>6078.45</b>
<b>6001451</b>	<b>188.05</b>		
	168.27	<b>6001452</b>	<b>673.05</b>
	140.64	<b>6001455</b>	<b>4500.40</b>

Groupe de produit 1019



### Befestigungsmaterial\* Matériel de fixation\*



Schraubdübel  
Cheville de vissage  
siehe/voir **10.048**



Stellfuss  
Pied réglable  
siehe/voir **10.047**



Korrosionsschutzspray  
Spray de protection  
contre la corrosion  
siehe/voir **10.050**

### Werkzeuge / Outils



Hartmetall-Hammerbohrer  
Foret en métal dur  
siehe/voir **10.053**



Werkzeugset  
Set d'outillage  
siehe/voir **10.054**



Fräswerkzeug  
Outil de fraisage  
siehe/voir **10.058**

## Universalmontageplatte UMP®-ALU-Z (zylindrisch)

Universalmontageplatten UMP®-ALU-Z eignen sich für wärmebrückenfreie Fremdmontagen in Wärmedämmverbundsystemen, hinterlüfteten Fassaden, Innendämmungen usw.

Universalmontageplatten UMP®-ALU-Z bestehen aus PU-Hartschaum (Polyurethan) mit einer eingeschäumten Stahlblecheinlage zum kraftschlüssigen Verschrauben mit dem Untergrund, einer Aluplatte für die Verschraubung des Anbauteils sowie einer Compactplatte (HPL), welche eine optimale Druckverteilung an der Oberfläche gewährleistet. EPS-Stopfen zum Schliessen der Bohrungen werden mitgeliefert.

### Abmessungen

Grundfläche: Ø 125 mm  
Dicken: 60 – 300 mm  
Nutzfläche: 75 x 60 mm  
Raumgewicht PU: 350 kg/m<sup>3</sup>

### Befestigungsmaterial

Schraubdübel: SXRL 10 x 100 FUS  
Werkzeugaufnahme: Ø 13, Torx T40

## Plaque de montage universel UMP®-ALU-Z (cylindrique)

Les plaques de montage universel UMP®-ALU-Z conviennent pour les montages ultérieurs sans pont thermique dans les systèmes thermo-isolants, les façades ventilées, les isolations intérieures, etc. Les plaques de montage universel UMP®-ALU-Z sont composées de mousse PU rigide (polyuréthane), renforcée par un insert en acier intégré à l'élément pour une bonne adhésion au support, d'une plaque en alu pour le vissage de la pièce rapportée, ainsi que d'un panneau compact (HPL) qui assure une répartition optimale de la pression sur la surface de l'élément. Des bouchons en EPS pour boucher les trous sont fournis.

### Dimensions

Surface de base: Ø 125 mm  
Epaisseurs: 60 – 300 mm  
Surface utile: 75 x 60 mm  
Poids spécifique PU: 350 kg/m<sup>3</sup>

### Matériel de fixation

Cheville de vissage: SXRL 10 x 100 FUS  
Raccordement d'outil: Ø 13, Torx T40

Dicke Epaisseur mm	mit Befestigungsmaterial avec matériel de fixation		ohne Befestigungsmaterial sans matériel de fixation	
	Art.-Nr. No art.	Preis/Prix CHF/Stk. CHF/Pce	Art.-Nr. No art.	Preis/Prix CHF/Stk. CHF/Pce
<b>60</b>	6001806	<b>81.75</b>	6001906	<b>76.15</b>
<b>80</b>	6001808	<b>85.20</b>	6001908	<b>79.65</b>
<b>100</b>	6001810	<b>88.70</b>	6001910	<b>83.10</b>
<b>120</b>	6001812	<b>92.15</b>	6001912	<b>86.60</b>
<b>140</b>	6001814	<b>95.65</b>	6001914	<b>90.05</b>
<b>160</b>	6001816	<b>99.10</b>	6001916	<b>93.55</b>
<b>180</b>	6001818	<b>102.60</b>	6001918	<b>97.–</b>
<b>200</b>	6001820	<b>106.05</b>	6001920	<b>100.50</b>
<b>220</b>	6001822	<b>109.55</b>	6001922	<b>103.95</b>
<b>240</b>	6001824	<b>113.–</b>	6001924	<b>107.45</b>
<b>260</b>	6001826	<b>116.50</b>	6001926	<b>110.90</b>
<b>280</b>	6001828	<b>119.95</b>	6001928	<b>114.40</b>
<b>300</b>	6001830	<b>123.45</b>	6001930	<b>117.85</b>

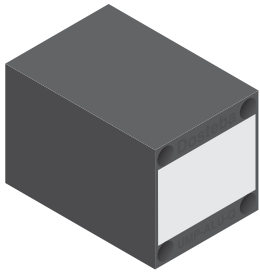
Produktgruppe 1008

Groupe de produit 1008

\* Weiteres Befestigungsmaterial ist in der Preisliste Befestigungssets aufgeführt:  
– Bolzenanker  
– Betonschrauben  
– Holzschrauben

\* Le matériel de fixation complémentaire est indiqué dans la liste de prix des kits de fixation:  
– Boulon d'ancrage  
– Vis à béton  
– Vis à bois

Bestellformulare unter [www.dosteba.ch](http://www.dosteba.ch)  
Formulaire de commande sur [www.dosteba.ch](http://www.dosteba.ch)



**Befestigungsmaterial\***  
**Matériel de fixation\***



Schraubdübel  
Cheville de vissage  
siehe/voir **10.048**



Stellfuss  
Pied réglable  
siehe/voir **10.047**



Korrosionsschutzspray  
Spray de protection  
contre la corrosion  
siehe/voir **10.050**

**Werkzeuge / Outils**



Hartmetall-Hammerbohrer  
Foret en métal dur  
siehe/voir **10.053**



Werkzeugset  
Set d'outillage  
siehe/voir **10.054**

**Universalmontageplatte  
UMP®-ALU-Q (quadratisch)**

Universalmontageplatten UMP®-ALU-Q eignen sich für wärmebrückenfreie Fremdmontagen in Wärmedämmverbundsystemen, hinterlüfteten Fassaden, Innendämmungen usw.

Universalmontageplatten UMP®-ALU-Q bestehen aus PU-Hartschaum (Polyurethan) mit einer eingeschäumten Stahlblecheinlage zum kraftschlüssigen Verschrauben mit dem Untergrund, einer Aluplatte für die Verschraubung des Anbauteils sowie einer Compactplatte (HPL), welche eine optimale Druckverteilung an der Oberfläche gewährleistet. EPS-Stopfen zum Schliessen der Bohrungen werden mitgeliefert.

**Abmessungen**

Grundfläche: 138 x 138 mm  
Dicken: 60 – 300 mm  
Nutzfläche: 110 x 70 mm  
Raumgewicht PU: 350 kg/m<sup>3</sup>

**Befestigungsmaterial**

Schraubdübel: SXRL 10 x 100 FUS  
Werkzeugaufnahme: ∅ 13, Torx T40

**Plaque de montage universel  
UMP®-ALU-Q (carré)**

Les plaques de montage universel UMP®-ALU-Q conviennent pour les montages ultérieurs sans pont thermique dans les systèmes thermo-isolants, les façades ventilées, les isolations intérieures, etc. Les plaques de montage universel UMP®-ALU-Q sont composées de mousse PU rigide (polyuréthane), renforcée par un insert en acier intégré à l'élément pour une bonne adhésion au support, d'une plaque en alu pour le vissage de la pièce rapportée, ainsi que d'un panneau compact (HPL) qui assure une répartition optimale de la pression sur la surface de l'élément. Des bouchons en EPS pour boucher les trous sont fournis.

**Dimensions**

Surface de base: 138 x 138 mm  
Epaisseurs: 60 – 300 mm  
Surface utile: 110 x 70 mm  
Poids spécifique PU: 350 kg/m<sup>3</sup>

**Matériel de fixation**

Cheville de vissage: SXRL 10 x 100 FUS  
Raccordement d'outil: ∅ 13, Torx T40

Dicke Epaisseur mm	mit Befestigungsmaterial avec matériel de fixation		ohne Befestigungsmaterial sans matériel de fixation	
	Art.-Nr. No art.	Preis/Prix CHF/Stk. CHF/Pce	Art.-Nr. No art.	Preis/Prix CHF/Stk. CHF/Pce
<b>60</b>	6002006	<b>105.65</b>	6002106	<b>94.50</b>
<b>80</b>	6002008	<b>111.20</b>	6002108	<b>100.10</b>
<b>100</b>	6002010	<b>116.75</b>	6002110	<b>105.65</b>
<b>120</b>	6002012	<b>122.30</b>	6002112	<b>111.20</b>
<b>140</b>	6002014	<b>128.–</b>	6002114	<b>116.90</b>
<b>160</b>	6002016	<b>133.60</b>	6002116	<b>122.45</b>
<b>180</b>	6002018	<b>139.15</b>	6002118	<b>128.–</b>
<b>200</b>	6002020	<b>144.70</b>	6002120	<b>133.60</b>
<b>220</b>	6002022	<b>150.25</b>	6002122	<b>139.15</b>
<b>240</b>	6002024	<b>155.80</b>	6002124	<b>144.70</b>
<b>260</b>	6002026	<b>161.50</b>	6002126	<b>150.40</b>
<b>280</b>	6002028	<b>167.10</b>	6002128	<b>155.95</b>
<b>300</b>	6002030	<b>172.65</b>	6002130	<b>161.50</b>

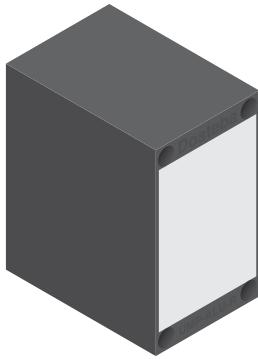
Produktgruppe 1009

Groupe de produit 1009

\* Weiteres Befestigungsmaterial ist in der Preisliste Befestigungssets aufgeführt:  
– Bolzenanker  
– Betonschrauben  
– Holzschrauben

\* Le matériel de fixation complémentaire est indiqué dans la liste de prix des kits de fixation:  
– Boulon d'ancrage  
– Vis à béton  
– Vis à bois

Bestellformulare unter [www.dosteba.ch](http://www.dosteba.ch)  
Formulaires de commande sur [www.dosteba.ch](http://www.dosteba.ch)



### Befestigungsmaterial\* Matériel de fixation\*



Schraubdübel  
Cheville de vissage  
siehe/voir **10.048**



Stellfuss  
Pied réglable  
siehe/voir **10.047**



Korrosionsschutzspray  
Spray de protection  
contre la corrosion  
siehe/voir **10.050**

### Werkzeuge / Outils



Hartmetall-Hammerbohrer  
Foret en métal dur  
siehe/voir **10.053**



Werkzeugset  
Set d'outillage  
siehe/voir **10.054**

## Universalmontageplatte UMP®-ALU-R (rechteckig)

Universalmontageplatten UMP®-ALU-R eignen sich für wärmebrückenfreie Fremdmontagen in Wärmedämmverbundsystemen, hinterlüfteten Fassaden, Innendämmungen usw.

Universalmontageplatten UMP®-ALU-R bestehen aus PU-Hartschaum (Polyurethan) mit einer eingeschäumten Stahlblecheinlage zum kraftschlüssigen Verschrauben mit dem Untergrund, einer Aluplatte für die Verschraubung des Anbauteils sowie einer Compactplatte (HPL), welche eine optimale Druckverteilung an der Oberfläche gewährleistet. EPS-Stopfen zum Schliessen der Bohrungen werden mitgeliefert.

### Abmessungen

Grundfläche: 238 x 138 mm  
Dicken: 60 – 300 mm  
Nutzfläche: 170 x 110 mm  
Raumgewicht PU: 350 kg/m<sup>3</sup>

### Befestigungsmaterial

Schraubdübel: SXRL 10 x 100 FUS  
Werkzeugaufnahme: ∅ 13, Torx T40

## Plaque de montage universel UMP®-ALU-R (rectangulaire)

Les plaques de montage universel UMP®-ALU-R conviennent pour les montages ultérieurs sans pont thermique dans les systèmes thermo-isolants, les façades ventilées, les isolations intérieures, etc. Les plaques de montage universel UMP®-ALU-R sont composées de mousse PU rigide (polyuréthane), renforcée par un insert en acier intégré à l'élément pour une bonne adhésion au support, d'une plaque en alu pour le vissage de la pièce rapportée, ainsi que d'un panneau compact (HPL) qui assure une répartition optimale de la pression sur la surface de l'élément. Des bouchons en EPS pour boucher les trous sont fournis.

### Dimensions

Surface de base: 238 x 138 mm  
Épaisseurs: 60 – 300 mm  
Surface utile: 170 x 110 mm  
Poids spécifique PU: 350 kg/m<sup>3</sup>

### Matériel de fixation

Cheville de vissage: SXRL 10 x 100 FUS  
Raccordement d'outil: ∅ 13, Torx T40

Dicke Épaisseur mm	mit Befestigungsmaterial avec matériel de fixation		ohne Befestigungsmaterial sans matériel de fixation	
	Art.-Nr. No art.	Preis/Prix CHF/Stk. CHF/Pce	Art.-Nr. No art.	Preis/Prix CHF/Stk. CHF/Pce
<b>60</b>	6002206	<b>123.85</b>	6002306	<b>112.75</b>
<b>80</b>	6002208	<b>131.10</b>	6002308	<b>119.95</b>
<b>100</b>	6002210	<b>138.30</b>	6002310	<b>127.20</b>
<b>120</b>	6002212	<b>145.65</b>	6002312	<b>134.55</b>
<b>140</b>	6002214	<b>152.90</b>	6002314	<b>141.80</b>
<b>160</b>	6002216	<b>160.15</b>	6002316	<b>149.–</b>
<b>180</b>	6002218	<b>167.35</b>	6002318	<b>156.25</b>
<b>200</b>	6002220	<b>174.60</b>	6002320	<b>163.45</b>
<b>220</b>	6002222	<b>181.80</b>	6002322	<b>170.70</b>
<b>240</b>	6002224	<b>189.05</b>	6002324	<b>177.90</b>
<b>260</b>	6002226	<b>196.40</b>	6002326	<b>185.30</b>
<b>280</b>	6002228	<b>203.65</b>	6002328	<b>192.50</b>
<b>300</b>	6002230	<b>210.85</b>	6002330	<b>199.75</b>

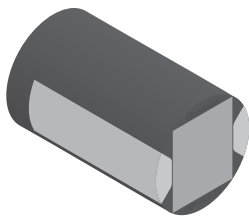
Produktgruppe 1010

Groupe de produit 1010

\* Weiteres Befestigungsmaterial ist in der Preisliste Befestigungssets aufgeführt:  
– Bolzenanker  
– Betonschrauben  
– Holzschrauben

\* Le matériel de fixation complémentaire est indiqué dans la liste de prix des kits de fixation:  
– Boulon d'ancrage  
– Vis à béton  
– Vis à bois

Bestellformulare unter [www.dosteba.ch](http://www.dosteba.ch)  
Formulaires de commande sur [www.dosteba.ch](http://www.dosteba.ch)



### Befestigungsmaterial\* Matériel de fixation\*



Schraubdübel  
Cheville de vissage  
siehe/voir **10.048**



Korrosionsschutzspray  
Spray de protection  
contre la corrosion  
siehe/voir **10.050**

### Werkzeuge / Outils



Hartmetall-Hammerbohrer  
Foret en métal dur  
siehe/voir **10.053**



Werkzeugset  
Set d'outillage  
siehe/voir **10.054**



Fräswerkzeug  
Outil de fraisage  
siehe/voir **10.058**



Bohrlehre  
Gabarit de perçage  
siehe/voir **10.055**

## Universalmontageplatte UMP®-ALU-TZ (zylindrisch)

Universalmontageplatten UMP®-ALU-TZ eignen sich für wärmebrückenfreie Fremdmontagen in Wärmedämmverbundsystemen, hinterlüfteten Fassaden, Innendämmungen usw.

Universalmontageplatten UMP®-ALU-TZ bestehen aus PU-Hartschaum (Polyurethan) mit einer eingeschäumten Konsole aus faserverstärktem Kunststoff (Polyamid) zum kraftschlüssigen Verschrauben mit dem Untergrund, einer Aluplatte für die Verschraubung des Anbauteils sowie einer Compactplatte (HPL), welche eine optimale Druckverteilung an der Oberfläche gewährleistet. Zugstäbe aus faserverstärktem Kunststoff (Polyamid) garantieren die notwendige Festigkeit.

### Abmessungen

Grundfläche: Ø 125 mm  
Dicken: 80 – 300 mm  
Nutzfläche: 75 x 36 mm  
Raumgewicht PU: 350 kg/m<sup>3</sup>

### Befestigungsmaterial

Schraubdübel: SXRL 10 x 120 FUS  
Werkzeugaufnahme: ⌀ 13, Torx T40

## Plaque de montage universel UMP®-ALU-TZ (cylindrique)

Les plaques de montage universel UMP®-ALU-TZ conviennent pour les montages ultérieurs sans pont thermique dans les systèmes thermo-isolants, les façades ventilées, les isolations intérieures, etc. Les plaques de montage universel UMP®-ALU-TZ sont composées de mousse PU rigide (polyuréthane), renforcée d'une console de base, constituée d'une matière plastique fibreuse (en polyamide), intégrée à l'élément, pour une bonne adhésion au support, d'une plaque en alu pour le vissage de la pièce rapportée, ainsi que d'un panneau compact (HPL) qui assure une répartition optimale de la pression sur la surface de l'élément. Des barres de traction en fibres plastiques renforcées (polyamide) garantissent la résistance nécessaire.

### Dimensions

Surface de base: Ø 125 mm  
Épaisseurs: 80 – 300 mm  
Surface utile: 75 x 36 mm  
Poids spécifique PU: 350 kg/m<sup>3</sup>

### Matériel de fixation

Cheville de vissage: SXRL 10 x 120 FUS  
Raccordement d'outil: ⌀ 13, Torx T40

Dicke Épaisseur mm	mit Befestigungsmaterial avec matériel de fixation		ohne Befestigungsmaterial sans matériel de fixation	
	Art.-Nr. No art.	Preis/Prix CHF/Stk. CHF/Pce	Art.-Nr. No art.	Preis/Prix CHF/Stk. CHF/Pce
<b>80</b>	6011308	<b>113.–</b>	6003808	<b>107.15</b>
<b>100</b>	6011310	<b>118.45</b>	6003810	<b>112.60</b>
<b>120</b>	6011312	<b>123.85</b>	6003812	<b>118.–</b>
<b>140</b>	6011314	<b>129.25</b>	6003814	<b>123.45</b>
<b>160</b>	6011316	<b>134.95</b>	6003816	<b>129.15</b>
<b>180</b>	6011318	<b>140.40</b>	6003818	<b>134.55</b>
<b>200</b>	6011320	<b>145.80</b>	6003820	<b>139.95</b>
<b>220</b>	6011322	<b>151.25</b>	6003822	<b>145.40</b>
<b>240</b>	6011324	<b>156.80</b>	6003824	<b>150.95</b>
<b>260</b>	6011326	<b>162.20</b>	6003826	<b>156.40</b>
<b>280</b>	6011328	<b>167.65</b>	6003828	<b>161.80</b>
<b>300</b>	6011330	<b>173.05</b>	6003830	<b>167.20</b>

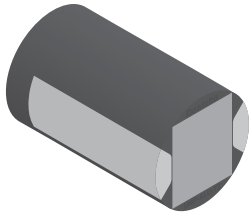
Produktgruppe 1041

Groupe de produit 1041





\* Weiteres Befestigungsmaterial ist in der Preisliste Befestigungssets aufgeführt:  
– Bolzenanker  
– Betonschrauben  
– Holzschrauben

\* Le matériel de fixation complémentaire est indiqué dans la liste de prix des kits de fixation:  
– Boulon d'ancrage  
– Vis à béton  
– Vis à bois

Bestellformulare unter [www.dosteba.ch](http://www.dosteba.ch)  
Formulaires de commande sur [www.dosteba.ch](http://www.dosteba.ch)



### Befestigungsmaterial\* Matériel de fixation\*

	Injektions-Gewindestange Tige filetée d'injection siehe/voir <b>10.048</b>
	Injektions-Ankerhülse Douille d'ancrage d'injection siehe/voir <b>10.050</b>
	Injektions-Mörtel Mortier d'injection siehe/voir <b>10.051</b>
	Korrosionsschutzspray Spray de protection contre la corrosion siehe/voir <b>10.050</b>

### Werkzeuge / Outils

	Kartuschenpresse Presse à cartouches siehe/voir <b>10.051</b>
	Ausbläser ABG Soufflet ABG siehe/voir <b>10.052</b>
	Reinigungsbürste Brosse de nettoyage siehe/voir <b>10.052</b>
	Hartmetall-Hammerbohrer Foret en métal dur siehe/voir <b>10.053</b>
	Gabelschlüssel Clé plate siehe/voir <b>10.054</b>
	Fräswerkzeug Outil de fraisage siehe/voir <b>10.058</b>
	Bohrlehre Gabarit de perçage siehe/voir <b>10.055</b>
	Setzlehre Gabarit de positionnement siehe/voir <b>10.055</b>

## Universalmontageplatte UMP®-ALU-TZ (zylindrisch)

Universalmontageplatten UMP®-ALU-TZ eignen sich für wärmebrückenfreie Fremdmontagen in Wärmedämmverbundsystemen, hinterlüfteten Fassaden, Innendämmungen usw.

Universalmontageplatten UMP®-ALU-TZ bestehen aus PU-Hartschaum (Polyurethan) mit einer eingeschäumten Konsole aus faserarmierten Kunststoff (Polyamid) zum kraftschlüssigen Verschrauben mit dem Untergrund, einer Aluplatte für die Verschraubung des Anbauteils sowie einer Compactplatte (HPL), welche eine optimale Druckverteilung an der Oberfläche gewährleistet. Zugstäbe aus faserarmiertem Kunststoff (Polyamid) garantieren die notwendige Festigkeit.

### Abmessungen

Grundfläche:	Ø 125 mm
Dicken:	80 – 300 mm
Nutzfläche:	75 x 36 mm
Raumgewicht PU:	350 kg/m <sup>3</sup>

### Befestigungsmaterial für Mauerwerk

Gewindestange:	FIS A M8 x 150
Ankerhülse:	FIS H 12 x 85 K
Werkzeugaufnahme:	⊘ 13

### Befestigungsmaterial für Beton

Gewindestange:	FIS A M8 x 130
Werkzeugaufnahme:	⊘ 13

## Plaque de montage universel UMP®-ALU-TZ (cylindrique)

Les plaques de montage universel UMP®-ALU-TZ conviennent pour les montages ultérieurs sans pont thermique dans les systèmes thermo-isolants, les façades ventilées, les isolations intérieures, etc.

Les plaques de montage universel UMP®-ALU-TZ sont composées de mousse PU rigide (polyuréthane), renforcée d'une console de base, constituée d'une matière plastique fibreuse (en polyamide), intégrée à l'élément, pour une bonne adhésion au support, d'une plaque en alu pour le vissage de la pièce rapportée, ainsi que d'une panneau compact (HPL) qui assure une répartition optimale de la pression sur la surface de l'élément. Des barres de traction en fibres plastiques renforcées (polyamide) garantissent la résistance nécessaire.

### Dimensions

Surface de base:	Ø 125 mm
Epaisseurs:	80 – 300 mm
Surface utile:	75 x 36 mm
Poids spécifique PU:	350 kg/m <sup>3</sup>

### Matériel de fixation pour maçonnerie

Tige filetée:	FIS A M8 x 150
Douille d'ancrage:	FIS H 12 x 85 K
Raccordement d'outil:	⊘ 13

### Matériel de fixation pour béton

Tige filetée:	FIS A M8 x 130
Raccordement d'outil:	⊘ 13

Dicke Epaisseur mm	Befestigungsmaterial für Mauerwerk Matériel de fixation pour maçonnerie		Befestigungsmaterial für Beton Matériel de fixation pour béton	
	Art.-Nr. No art.	Preis/Prix CHF/Stk. CHF/Pce	Art.-Nr. No art.	Preis/Prix CHF/Stk. CHF/Pce
<b>80</b>	6003608	<b>119.10</b>	6003708	<b>116.05</b>
<b>100</b>	6003610	<b>124.55</b>	6003710	<b>121.50</b>
<b>120</b>	6003612	<b>129.95</b>	6003712	<b>126.90</b>
<b>140</b>	6003614	<b>135.40</b>	6003714	<b>132.35</b>
<b>160</b>	6003616	<b>141.10</b>	6003716	<b>138.05</b>
<b>180</b>	6003618	<b>146.50</b>	6003718	<b>143.45</b>
<b>200</b>	6003620	<b>151.95</b>	6003720	<b>148.85</b>
<b>220</b>	6003622	<b>157.35</b>	6003722	<b>154.30</b>
<b>240</b>	6003624	<b>162.90</b>	6003724	<b>159.85</b>
<b>260</b>	6003626	<b>168.35</b>	6003726	<b>165.25</b>
<b>280</b>	6003628	<b>173.75</b>	6003728	<b>170.70</b>
<b>300</b>	6003630	<b>179.15</b>	6003730	<b>176.10</b>

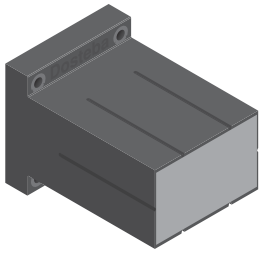
Produktgruppe 1041

Groupe de produit 1041

\* Weiteres Befestigungsmaterial ist in der Preisliste Befestigungssets aufgeführt:  
– Bolzenanker  
– Betonschrauben  
– Holzschrauben

\* Le matériel de fixation complémentaire est indiqué dans la liste de prix des kits de fixation:  
– Boulon d'ancrage  
– Vis à béton  
– Vis à bois

Bestellformulare unter [www.dosteba.ch](http://www.dosteba.ch)  
Formulaires de commande sur [www.dosteba.ch](http://www.dosteba.ch)





**Befestigungsmaterial\*  
Matériel de fixation\***

 Schraubdübel  
Cheville de vissage  
siehe/voir **10.048**

 Korrosionsschutzspray  
Spray de protection  
contre la corrosion  
siehe/voir **10.050**

**Werkzeuge / Outils**

 Hartmetall-Hammerbohrer  
Foret en métal dur  
siehe/voir **10.053**

 Werkzeugset  
Set d'outillage  
siehe/voir **10.054**

 Bohrlehre  
Gabarit de perçage  
siehe/voir **10.055**

**Universalmontageplatte  
UMP®-ALU-TQ (quadratisch)**

Universalmontageplatten UMP®-ALU-TQ eignen sich für wärmebrückenfreie Fremdmontagen in Wärmedämmverbundsystemen, hinterlüfteten Fassaden, Innendämmungen usw.

Universalmontageplatten UMP®-ALU-TQ bestehen aus PU-Hartschaum (Polyurethan) mit vier eingeschäumten Stahlkonsolen zum kraftschlüssigen Verschrauben mit dem Untergrund, einer Aluplatte für die Verschraubung des Anbauteils sowie einer Compactplatte (HPL), welche eine optimale Druckverteilung an der Oberfläche gewährleistet. Zugstäbe aus faserarmiertem Kunststoff (Polyamid) garantieren die notwendige Festigkeit.

**Abmessungen**

Grundfläche: 138 x 138 mm  
Dicken: 80 – 300 mm  
Nutzfläche: 82 x 62 mm  
Raumgewicht PU: 350 kg/m<sup>3</sup>

**Befestigungsmaterial**

Schraubdübel: SXRL 10 x 120 FUS  
Werkzeugaufnahme: ∅ 13, Torx T40

**Plaque de montage universel  
UMP®-ALU-TQ (carré)**

Les plaques de montage universel UMP®-ALU-TQ conviennent pour les montages ultérieurs sans pont thermique dans les systèmes thermo-isolants, les façades ventilées, les isolations intérieures, etc.

Les plaques de montage universelles UMP®-ALU-TQ sont en mousse rigide PU (polyuréthane) avec quatre consoles en acier intégrées pour une bonne adhésion au support, d'une plaque en alu pour le vissage de la pièce rapportée, ainsi que d'un panneau compact (HPL) qui assure une répartition optimale de la pression sur la surface de l'élément. Des barres de traction en fibres plastiques renforcées (polyamide) garantissent la résistance nécessaire.

**Dimensions**

Surface de base: 138 x 138 mm  
Epaisseurs: 80 – 300 mm  
Surface utile: 82 x 62 mm  
Poids spécifique PU: 350 kg/m<sup>3</sup>

**Matériel de fixation**

Cheville de vissage: SXRL 10 x 120 FUS  
Raccordement d'outil: ∅ 13, Torx T40

Dicke Epaisseur mm	mit Befestigungsmaterial avec matériel de fixation		ohne Befestigungsmaterial sans matériel de fixation	
	Art.-Nr. No art.	Preis/Prix CHF/Stk. CHF/Pce	Art.-Nr. No art.	Preis/Prix CHF/Stk. CHF/Pce
<b>80</b>	6011508	<b>151.50</b>	6004108	<b>139.85</b>
<b>100</b>	6011510	<b>157.75</b>	6004110	<b>146.10</b>
<b>120</b>	6011512	<b>164.15</b>	6004112	<b>152.50</b>
<b>140</b>	6011514	<b>170.40</b>	6004114	<b>158.75</b>
<b>160</b>	6011516	<b>176.80</b>	6004116	<b>165.15</b>
<b>180</b>	6011518	<b>183.20</b>	6004118	<b>171.55</b>
<b>200</b>	6011520	<b>189.45</b>	6004120	<b>177.80</b>
<b>220</b>	6011522	<b>195.85</b>	6004122	<b>184.20</b>
<b>240</b>	6011524	<b>202.25</b>	6004124	<b>190.55</b>
<b>260</b>	6011526	<b>208.50</b>	6004126	<b>196.80</b>
<b>280</b>	6011528	<b>214.90</b>	6004128	<b>203.20</b>
<b>300</b>	6011530	<b>221.15</b>	6004130	<b>209.45</b>

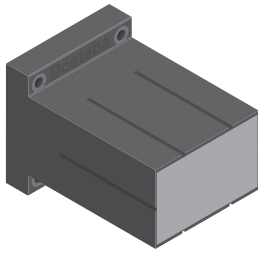
Produktgruppe 1042

Groupe de produit 1042





\* Weiteres Befestigungsmaterial ist in der Preisliste Befestigungssets aufgeführt:  
– Bolzenanker  
– Betonschrauben  
– Holzschrauben

\* Le matériel de fixation complémentaire est indiqué dans la liste de prix des kits de fixation:  
– Boulon d'ancrage  
– Vis à béton  
– Vis à bois

Bestellformulare unter [www.dosteba.ch](http://www.dosteba.ch)  
Formulaires de commande sur [www.dosteba.ch](http://www.dosteba.ch)



### Befestigungsmaterial\* Matériel de fixation\*

	Injektions-Gewindestange Tige filetée d'injection siehe/voir <b>10.048</b>
	Injektions-Ankerhülse Douille d'ancrage d'injection siehe/voir <b>10.050</b>
	Injektions-Mörtel Mortier d'injection siehe/voir <b>10.051</b>
	Korrosionsschutzspray Spray de protection contre la corrosion siehe/voir <b>10.050</b>

### Werkzeuge / Outils

	Kartuschenpresse Presse à cartouches siehe/voir <b>10.051</b>
	Ausbläser ABG Soufflet ABG siehe/voir <b>10.052</b>
	Reinigungsbürste Brosse de nettoyage siehe/voir <b>10.052</b>
	Hartmetall-Hammerbohrer Foret en métal dur siehe/voir <b>10.053</b>
	Gabelschlüssel Clé plate siehe/voir <b>10.054</b>
	Bohrlehre Gabarit de perçage siehe/voir <b>10.055</b>
	Setzlehre Gabarit de positionnement siehe/voir <b>10.055</b>

## Universalmontageplatte UMP®-ALU-TQ (quadratisch)

Universalmontageplatten UMP®-ALU-TQ eignen sich für wärmebrückenfreie Fremdmontagen in Wärmedämmverbundsystemen, hinterlüfteten Fassaden, Innendämmungen usw.

Universalmontageplatten UMP®-ALU-TQ bestehen aus PU-Hartschaum (Polyurethan) mit vier eingeschäumten Stahlkonsolen zum kraftschlüssigen Verschrauben mit dem Untergrund, einer Aluplatte für die Verschraubung des Anbauteils sowie einer Compactplatte (HPL), welche eine optimale Druckverteilung an der Oberfläche gewährleistet. Zugstäbe aus faserverstärktem Kunststoff (Polyamid) garantieren die notwendige Festigkeit.

### Abmessungen

Grundfläche:	138 x 138 mm
Dicken:	80 – 300 mm
Nutzfläche:	82 x 62 mm
Raumgewicht PU:	350 kg/m <sup>3</sup>

### Befestigungsmaterial für Mauerwerk

Gewindestange:	FIS A M8 x 150
Ankerhülse:	FIS H 12 x 85 K
Werkzeugaufnahme:	⊙ 13

### Befestigungsmaterial für Beton

Gewindestange:	FIS A M8 x 130
Werkzeugaufnahme:	⊙ 13

## Plaque de montage universel UMP®-ALU-TQ (carré)

Les plaques de montage universel UMP®-ALU-TQ conviennent pour les montages ultérieurs sans pont thermique dans les systèmes thermo-isolants, les façades ventilées, les isolations intérieures, etc.

Les plaques de montage universelles UMP®-ALU-TQ sont en mousse rigide PU (polyuréthane) avec quatre consoles en acier intégrées pour une bonne adhésion au support, d'une plaque en alu pour le vissage de la pièce rapportée, ainsi que d'un panneau compact (HPL) qui assure une répartition optimale de la pression sur la surface de l'élément. Des barres de traction en fibres plastiques renforcées (polyamide) garantissent la résistance nécessaire.

### Dimensions

Surface de base:	138 x 138 mm
Epaisseurs:	80 – 300 mm
Surface utile:	82 x 62 mm
Poids spécifique PU:	350 kg/m <sup>3</sup>

### Matériel de fixation pour maçonnerie

Tige filetée:	FIS A M8 x 150
Douille d'ancrage:	FIS H 12 x 85 K
Raccordement d'outil:	⊙ 13

### Matériel de fixation pour béton

Tige filetée:	FIS A M8 x 130
Raccordement d'outil:	⊙ 13

Dicke Epaisseur mm	Befestigungsmaterial für Mauerwerk Matériel de fixation pour maçonnerie		Befestigungsmaterial für Beton Matériel de fixation pour béton	
	Art.-Nr. No art.	Preis/Prix CHF/Stk. CHF/Pce	Art.-Nr. No art.	Preis/Prix CHF/Stk. CHF/Pce
<b>80</b>	6003908	<b>163.75</b>	6004008	<b>157.65</b>
<b>100</b>	6003910	<b>170.–</b>	6004010	<b>163.90</b>
<b>120</b>	6003912	<b>176.40</b>	6004012	<b>170.30</b>
<b>140</b>	6003914	<b>182.65</b>	6004014	<b>176.55</b>
<b>160</b>	6003916	<b>189.05</b>	6004016	<b>182.90</b>
<b>180</b>	6003918	<b>195.45</b>	6004018	<b>189.30</b>
<b>200</b>	6003920	<b>201.70</b>	6004020	<b>195.55</b>
<b>220</b>	6003922	<b>208.10</b>	6004022	<b>201.95</b>
<b>240</b>	6003924	<b>214.50</b>	6004024	<b>208.35</b>
<b>260</b>	6003926	<b>220.75</b>	6004026	<b>214.60</b>
<b>280</b>	6003928	<b>227.15</b>	6004028	<b>221.–</b>
<b>300</b>	6003930	<b>233.40</b>	6004030	<b>227.25</b>

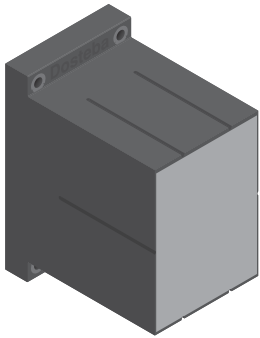
Produktgruppe 1042

Groupe de produit 1042

\* Weiteres Befestigungsmaterial ist in der Preisliste Befestigungssets aufgeführt:  
– Bolzenanker  
– Betonschrauben  
– Holzschrauben

\* Le matériel de fixation complémentaire est indiqué dans la liste de prix des kits de fixation:  
– Boulon d'ancrage  
– Vis à béton  
– Vis à bois

Bestellformulare unter [www.dosteba.ch](http://www.dosteba.ch)  
Formulaires de commande sur [www.dosteba.ch](http://www.dosteba.ch)



**Befestigungsmaterial\*  
Matériel de fixation\***



Schraubdübel  
Cheville de vissage  
siehe/voir **10.048**



Korrosionsschutzspray  
Spray de protection  
contre la corrosion  
siehe/voir **10.050**

**Werkzeuge / Outils**



Hartmetall-Hammerbohrer  
Foret en métal dur  
siehe/voir **10.053**



Werkzeugset  
Set d'outillage  
siehe/voir **10.054**



Bohrlehre  
Gabarit de perçage  
siehe/voir **10.055**

**Prüfzeugnisse / Bewertungen  
Certificats d'essai / Évaluations**



Europäisch Technische Bewertung  
Evaluation Technique Européenne  
ETA-20/0798

**Universalmontageplatte  
UMP®-ALU-TR (rechteckig)**

Universalmontageplatten UMP®-ALU-TR eignen sich für wärmebrückenfreie Fremdmontagen in Wärmedämmverbundsystemen, hinterlüfteten Fassaden, Innendämmungen usw.

Universalmontageplatten UMP®-ALU-TR bestehen aus PU-Hartschaum (Polyurethan) mit vier eingeschäumten Stahlkonsolen zum kraftschlüssigen Verschrauben mit dem Untergrund, einer Aluplatte für die Verschraubung des Anbauteils sowie einer Compactplatte (HPL), welche eine optimale Druckverteilung an der Oberfläche gewährleistet. Zugstäbe aus faserverstärktem Kunststoff (Polyamid) garantieren die notwendige Festigkeit.

**Abmessungen**

Grundfläche: 238 x 138 mm  
Dicken: 80 – 300 mm  
Nutzfläche: 162 x 82 mm  
Raumgewicht PU: 350 kg/m<sup>3</sup>

**Befestigungsmaterial**

Schraubdübel: SXRL 10 x 120 FUS  
Werkzeugaufnahme: ∅ 13, Torx T40

**Plaque de montage universel  
UMP®-ALU-TR (rectangulaire)**

Les plaques de montage universel UMP®-ALU-TR conviennent pour les montages ultérieurs sans pont thermique dans les systèmes thermo-isolants, les façades ventilées, les isolations intérieures, etc.

Les plaques de montage universelles UMP®-ALU-TR sont en mousse rigide PU (polyuréthane) avec quatre consoles en acier intégrées pour une bonne adhésion au support, d'une plaque en alu pour le vissage de la pièce rapportée, ainsi que d'un panneau compact (HPL) qui assure une répartition optimale de la pression sur la surface de l'élément. Des barres de traction en fibres plastiques renforcées (polyamide) garantissent la résistance nécessaire.

**Dimensions**

Surface de base: 238 x 138 mm  
Epaisseurs: 80 – 300 mm  
Surface utile: 162 x 82 mm  
Poids spécifique PU: 350 kg/m<sup>3</sup>

**Matériel de fixation**

Cheville de vissage: SXRL 10 x 120 FUS  
Raccordement d'outil: ∅ 13, Torx T40

Dicke Epaisseur mm	mit Befestigungsmaterial avec matériel de fixation		ohne Befestigungsmaterial sans matériel de fixation	
	Art.-Nr. No art.	Preis/Prix CHF/Stk. CHF/Pce	Art.-Nr. No art.	Preis/Prix CHF/Stk. CHF/Pce
<b>80</b>	6011708	<b>184.20</b>	6004408	<b>172.50</b>
<b>100</b>	6011710	<b>193.20</b>	6004410	<b>181.55</b>
<b>120</b>	6011712	<b>202.40</b>	6004412	<b>190.70</b>
<b>140</b>	6011714	<b>211.40</b>	6004414	<b>199.75</b>
<b>160</b>	6011716	<b>220.45</b>	6004416	<b>208.80</b>
<b>180</b>	6011718	<b>229.50</b>	6004418	<b>217.80</b>
<b>200</b>	6011720	<b>238.50</b>	6004420	<b>226.85</b>
<b>220</b>	6011722	<b>247.55</b>	6004422	<b>235.90</b>
<b>240</b>	6011724	<b>256.75</b>	6004424	<b>245.05</b>
<b>260</b>	6011726	<b>265.75</b>	6004426	<b>254.10</b>
<b>280</b>	6011728	<b>274.80</b>	6004428	<b>263.15</b>
<b>300</b>	6011730	<b>283.85</b>	6004430	<b>272.15</b>

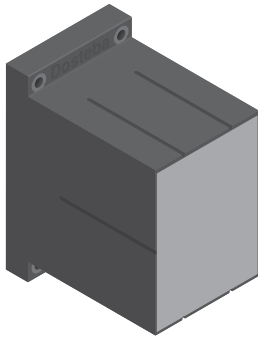
Produktgruppe 1043

Groupe de produit 1043





\* Weiteres Befestigungsmaterial ist in der Preisliste Befestigungssets aufgeführt:  
– Bolzenanker  
– Betonschrauben  
– Holzschrauben

\* Le matériel de fixation complémentaire est indiqué dans la liste de prix des kits de fixation:  
– Boulon d'ancrage  
– Vis à béton  
– Vis à bois

Bestellformulare unter [www.dosteba.ch](http://www.dosteba.ch)  
Formulaires de commande sur [www.dosteba.ch](http://www.dosteba.ch)



### Befestigungsmaterial\* Matériel de fixation\*

	Injektions-Gewindestange Tige filetée d'injection siehe/voir <b>10.048</b>
	Injektions-Ankerhülse Douille d'ancrage d'injection siehe/voir <b>10.050</b>
	Injektions-Mörtel Mortier d'injection siehe/voir <b>10.051</b>
	Korrosionsschutzspray Spray de protection contre la corrosion siehe/voir <b>10.050</b>

### Werkzeuge / Outils

	Kartuschenpresse Presse à cartouches siehe/voir <b>10.051</b>
	Ausbläser ABG Soufflet ABG siehe/voir <b>10.052</b>
	Reinigungsbürste Brosse de nettoyage siehe/voir <b>10.052</b>
	Hartmetall-Hammerbohrer Foret en métal dur siehe/voir <b>10.053</b>
	Gabelschlüssel Clé plate siehe/voir <b>10.054</b>
	Bohrlehre Gabarit de perçage siehe/voir <b>10.055</b>
	Setzlehre Gabarit de positionnement siehe/voir <b>10.055</b>

### Prüfzeugnisse / Bewertungen Certificats d'essai / Évaluations



Europäisch Technische Bewertung  
Evaluation Technique Européenne  
ETA-20/0798

## Universal montageplatte UMP®-ALU-TR (rechteckig)

Universal montageplatten UMP®-ALU-TR eignen sich für wärmebrückenfreie Fremdmontagen in Wärmedämmverbundsystemen, hinterlüfteten Fassaden, Innendämmungen usw.

Universal montageplatten UMP®-ALU-TR bestehen aus PU-Hartschaum (Polyurethan) mit vier eingeschäumten Stahlkonsolen zum kraftschlüssigen Verschrauben mit dem Untergrund, einer Aluplatte für die Verschraubung des Anbauteils sowie einer Compactplatte (HPL), welche eine optimale Druckverteilung an der Oberfläche gewährleistet. Zugstäbe aus faserverstärktem Kunststoff (Polyamid) garantieren die notwendige Festigkeit.

### Abmessungen

Grundfläche:	238 x 138 mm
Dicken:	80 – 300 mm
Nutzfläche:	162 x 82 mm
Raumgewicht PU:	350 kg/m <sup>3</sup>

### Befestigungsmaterial für Mauerwerk

Gewindestange:	FIS A M8 x 150
Ankerhülse:	FIS H 12 x 85 K
Werkzeugaufnahme:	⊙ 13

### Befestigungsmaterial für Beton

Gewindestange:	FIS A M8 x 130
Werkzeugaufnahme:	⊙ 13

## Plaque de montage universel UMP®-ALU-TR (rectangulaire)

Les plaques de montage universel UMP®-ALU-TR conviennent pour les montages ultérieurs sans pont thermique dans les systèmes thermo-isolants, les façades ventilées, les isolations intérieures, etc.

Les plaques de montage universelles UMP®-ALU-TR sont en mousse rigide PU (polyuréthane) avec quatre consoles en acier intégrées pour une bonne adhésion au support, d'une plaque en alu pour le vissage de la pièce rapportée, ainsi que d'un panneau compact (HPL) qui assure une répartition optimale de la pression sur la surface de l'élément. Des barres de traction en fibres plastiques renforcées (polyamide) garantissent la résistance nécessaire.

### Dimensions

Surface de base:	238 x 138 mm
Epaisseurs:	80 – 300 mm
Surface utile:	162 x 82 mm
Poids spécifique PU:	350 kg/m <sup>3</sup>

### Matériel de fixation pour maçonnerie

Tige filetée:	FIS A M8 x 150
Douille d'ancrage:	FIS H 12 x 85 K
Raccordement d'outil:	⊙ 13

### Matériel de fixation pour béton

Tige filetée:	FIS A M8 x 130
Raccordement d'outil:	⊙ 13

Dicke Epaisseur mm	Befestigungsmaterial für Mauerwerk Matériel de fixation pour maçonnerie		Befestigungsmaterial für Beton Matériel de fixation pour béton	
	Art.-Nr. No art.	Preis/Prix CHF/Stk. CHF/Pce	Art.-Nr. No art.	Preis/Prix CHF/Stk. CHF/Pce
80	6004208	196.40	6004308	190.30
100	6004210	205.45	6004310	199.35
120	6004212	214.60	6004312	208.50
140	6004214	223.65	6004314	217.55
160	6004216	232.70	6004316	226.55
180	6004218	241.70	6004318	235.60
200	6004220	250.75	6004320	244.65
220	6004222	259.80	6004322	253.70
240	6004224	268.95	6004324	262.85
260	6004226	278.–	6004326	271.90
280	6004228	287.05	6004328	280.90
300	6004230	296.05	6004330	289.95

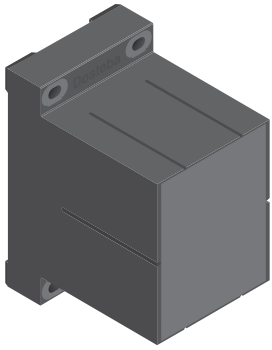
Produktgruppe 1043

Groupe de produit 1043

\* Weiteres Befestigungsmaterial ist in der Preisliste Befestigungssets aufgeführt:  
– Bolzenanker  
– Betonschrauben  
– Holzschrauben

\* Le matériel de fixation complémentaire est indiqué dans la liste de prix des kits de fixation:  
– Boulon d'ancrage  
– Vis à béton  
– Vis à bois

Bestellformulare unter [www.dosteba.ch](http://www.dosteba.ch)  
Formulaires de commande sur [www.dosteba.ch](http://www.dosteba.ch)



**Befestigungsmaterial\*  
Matériel de fixation\***

-  Injektions-Gewindestange  
Tige filetée d'injection  
siehe/voir **10.049**
-  Injektions-Ankerhülse  
Douille d'ancrage d'injection  
siehe/voir **10.050**
-  Injektions-Mörtel  
Mortier d'injection  
siehe/voir **10.051**
-  Distanzunterlage  
Support d'écartement  
siehe/voir **10.046**
-  Korrosionsschutzspray  
Spray de protection  
contre la corrosion  
siehe/voir **10.050**

**Werkzeuge / Outils**

-  Kartuschenpresse  
Presse à cartouches  
siehe/voir **10.051**
-  Ausbläser ABG  
Soufflet ABG  
siehe/voir **10.052**
-  Reinigungsbürste  
Brosse de nettoyage  
siehe/voir **10.052**
-  Hartmetall-Hammerbohrer  
Foret en métal dur  
siehe/voir **10.053**
-  Gabelschlüssel  
Clé plate  
siehe/voir **10.054**
-  Bohrlehre  
Gabarit de perçage  
siehe/voir **10.056**
-  Setzlehre  
Gabarit de positionnement  
siehe/voir **10.056**

**Schwerlastkonsole  
SLK®-ALU-TR (rechteckig)**

Schwerlastkonsolen SLK®-ALU-TR eignen sich für wärmebrückenfreie Fremdmontagen in Wärmedämmverbundsystemen, hinterlüfteten Fassaden, Innendämmungen usw.

Schwerlastkonsolen SLK®-ALU-TR bestehen aus PU-Hartschaum (Polyurethan) mit vier eingeschäumten Stahlkonsolen zum kraftschlüssigen Verschrauben mit dem Untergrund, einer Aluplatte für die Verschraubung des Anbauteils sowie einer Compactplatte (HPL), welche eine optimale Druckverteilung an der Oberfläche gewährleistet. Zugstäbe aus faserverstärktem Kunststoff (Polyamid) garantieren die notwendige Festigkeit.

**Abmessungen**

- Grundfläche: 250 x 150 mm
- Dicken: 100 – 300 mm
- Nutzfläche: 162 x 82 mm
- Raumgewicht PU: 350 kg/m<sup>3</sup>

**Befestigungsmaterial für Mauerwerk**

- Gewindestange: FIS A M10 x 150
- Ankerhülse: FIS H 16 x 85 K
- Werkzeugaufnahme:  $\square$  17

**Befestigungsmaterial für Beton**

- Gewindestange: FIS A M10 x 150
- Werkzeugaufnahme:  $\square$  17

**Console pour charges lourdes  
SLK®-ALU-TR (rectangulaire)**

Les consoles pour charges lourdes SLK®-ALU-TR conviennent pour les montages ultérieurs sans pont thermique dans les systèmes thermo-isolants, les façades ventilées, les isolations intérieures, etc. Les consoles pour charges lourdes SLK®-ALU-TR sont composées de mousse PU rigide (polyuréthane) avec quatre consoles en acier intégrées pour une bonne adhésion au support, d'une plaque en alu pour le vissage de la pièce rapportée, ainsi que d'un panneau compact (HPL) qui assure une répartition optimale de la pression sur la surface de l'élément. Des barres de traction en fibres plastiques renforcées (polyamide) garantissent la résistance nécessaire.

**Dimensions**

- Surface de base: 250 x 150 mm
- Epaisseurs: 100 – 300 mm
- Surface utile: 162 x 82 mm
- Poids spécifique PU: 350 kg/m<sup>3</sup>

**Matériel de fixation pour maçonnerie**

- Tige filetée: FIS A M10 x 150
- Douille d'ancrage: FIS H 16 x 85 K
- Raccordement d'outil:  $\square$  17

**Matériel de fixation pour béton**

- Tige filetée: FIS A M10 x 150
- Raccordement d'outil:  $\square$  17

	Befestigungsmaterial für Mauerwerk Matériel de fixation pour maçonnerie		Befestigungsmaterial für Beton Matériel de fixation pour béton		ohne Befestigungsmaterial sans matériel de fixation	
	Art.-Nr. No art.	Preis/Prix CHF/Stk. CHF/Pce	Art.-Nr. No art.	Preis/Prix CHF/Stk. CHF/Pce	Art.-Nr. No art.	Preis/Prix CHF/Stk. CHF/Pce
Dicke Epaisseur mm						
<b>100</b>	6004510	<b>254.65</b>	6004610	<b>246.85</b>	6004710	<b>226.85</b>
<b>120</b>	6004512	<b>263.70</b>	6004612	<b>255.90</b>	6004712	<b>235.90</b>
<b>140</b>	6004514	<b>272.85</b>	6004614	<b>265.05</b>	6004714	<b>245.05</b>
<b>160</b>	6004516	<b>281.90</b>	6004616	<b>274.10</b>	6004716	<b>254.10</b>
<b>180</b>	6004518	<b>290.95</b>	6004618	<b>283.15</b>	6004718	<b>263.15</b>
<b>200</b>	6004520	<b>299.95</b>	6004620	<b>292.20</b>	6004720	<b>272.15</b>
<b>220</b>	6004522	<b>309.–</b>	6004622	<b>301.20</b>	6004722	<b>281.20</b>
<b>240</b>	6004524	<b>318.05</b>	6004624	<b>310.25</b>	6004724	<b>290.25</b>
<b>260</b>	6004526	<b>327.20</b>	6004626	<b>319.40</b>	6004726	<b>299.40</b>
<b>280</b>	6004528	<b>336.25</b>	6004628	<b>328.45</b>	6004728	<b>308.45</b>
<b>300</b>	6004530	<b>345.30</b>	6004630	<b>337.50</b>	6004730	<b>317.50</b>

Produktgruppe 1045

Groupe de produit 1045

\* Weiteres Befestigungsmaterial ist in der Preisliste Befestigungssets aufgeführt:  
– Bolzenanker  
– Betonschrauben  
– Holzschrauben

\* Le matériel de fixation complémentaire est indiqué dans la liste de prix des kits de fixation:  
– Boulon d'ancrage  
– Vis à béton  
– Vis à bois

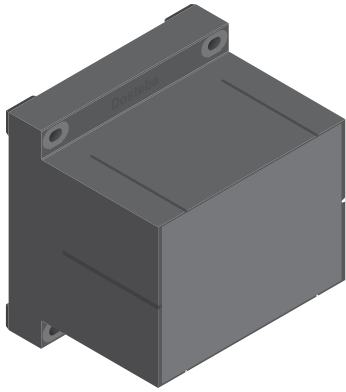
**Prüfzeugnisse / Bewertungen  
Certificats d'essai / Évaluations**



Europäisch Technische Bewertung  
Evaluation Technique Européenne  
ETA-21/0722



Allgemein bauaufsichtliche Zulassung  
Agrément technique général  
AbZ Z-10.9-576



### Befestigungsmaterial\* Matériel de fixation\*

	Injektions-Gewindestange Tige filetée d'injection siehe/voir <b>10.049</b>
	Injektions-Ankerhülse Douille d'ancrage d'injection siehe/voir <b>10.050</b>
	Injektions-Mörtel Mortier d'injection siehe/voir <b>10.051</b>
	Distanzunterlage Support d'écartement siehe/voir <b>10.046</b>
	Korrosionsschutzspray Spray de protection contre la corrosion siehe/voir <b>10.050</b>

### Werkzeuge / Outils

	Kartuschenpresse Presse à cartouches siehe/voir <b>10.051</b>
	Ausbläser ABG Soufflet ABG siehe/voir <b>10.052</b>
	Reinigungsbürste Brosse de nettoyage siehe/voir <b>10.052</b>
	Hartmetall-Hammerbohrer Foret en métal dur siehe/voir <b>10.053</b>
	Gabelschlüssel Clé plate siehe/voir <b>10.054</b>
	Bohrlehre Gabarit de perçage siehe/voir <b>10.056</b>
	Setzlehre Gabarit de positionnement siehe/voir <b>10.056</b>

### Prüfzeugnisse / Bewertungen Certificats d'essai / Évaluations



Europäisch Technische Bewertung  
Evaluation Technique Européenne  
ETA-21/0722



Allgemein bauaufsichtliche Zulassung  
Agrément technique général  
AbZ Z-10.9-576

## Schwerlastkonsole SLK®-ALU-TQ (quadratisch)

Schwerlastkonsolen SLK®-ALU-TQ eignen sich für wärmebrückenfreie Fremdmontagen in Wärmedämmverbundsystemen, hinterlüfteten Fassaden, Innendämmungen usw.

Schwerlastkonsolen SLK®-ALU-TQ bestehen aus PU-Hartschaum (Polyurethan) mit vier eingeschäumten Stahlkonsolen zum kraftschlüssigen Verschrauben mit dem Untergrund, einer Aluplatte für die Verschraubung des Anbauteils sowie einer Compactplatte (HPL), welche eine optimale Druckverteilung an der Oberfläche gewährleistet. Zugstäbe aus fasermaterialisiertem Kunststoff (Polyamid) garantieren die notwendige Festigkeit.

### Abmessungen

Grundfläche:	250 x 250 mm
Dicken:	100 – 300 mm
Nutzfläche:	162 x 182 mm
Raumgewicht PU:	350 kg/m <sup>3</sup>

### Befestigungsmaterial für Mauerwerk

Gewindestange:	FIS A M10 x 150
Ankerhülse:	FIS H 16 x 85 K
Werkzeugaufnahme:	⊙ 17

### Befestigungsmaterial für Beton

Gewindestange:	FIS A M10 x 150
Werkzeugaufnahme:	⊙ 17

## Console pour charges lourdes SLK®-ALU-TQ (carré)

Les consoles pour charges lourdes SLK®-ALU-TQ conviennent pour les montages ultérieurs sans pont thermique dans les systèmes thermo-isolants, les façades ventilées, les isolations intérieures, etc. Les consoles pour charges lourdes SLK®-ALU-TQ sont composées de mousse PU rigide (polyuréthane) avec quatre consoles en acier intégrées pour une bonne adhésion au support, d'une plaque en alu pour le vissage de la pièce rapportée, ainsi que d'un panneau compact (HPL) qui assure une répartition optimale de la pression sur la surface de l'élément. Des barres de traction en fibres plastiques renforcées (polyamide) garantissent la résistance nécessaire.

### Dimensions

Surface de base:	250 x 250 mm
Epaisseurs:	100 – 300 mm
Surface utile:	162 x 182 mm
Poids spécifique PU:	350 kg/m <sup>3</sup>

### Matériel de fixation pour maçonnerie

Tige filetée:	FIS A M10 x 150
Douille d'ancrage:	FIS H 16 x 85 K
Raccordement d'outil:	⊙ 17

### Matériel de fixation pour béton

Tige filetée:	FIS A M10 x 150
Raccordement d'outil:	⊙ 17

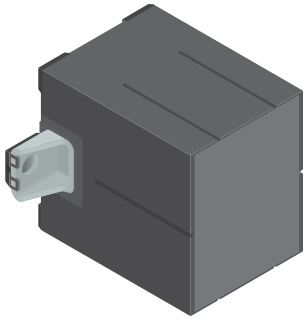
Dicke Epaisseur mm	Befestigungsmaterial für Mauerwerk Matériel de fixation pour maçonnerie		Befestigungsmaterial für Beton Matériel de fixation pour béton		ohne Befestigungsmaterial sans matériel de fixation	
	Art.-Nr. No art.	Preis/Prix CHF/Stk. CHF/Pce	Art.-Nr. No art.	Preis/Prix CHF/Stk. CHF/Pce	Art.-Nr. No art.	Preis/Prix CHF/Stk. CHF/Pce
100	6004810	299.95	6004910	292.20	6005010	272.15
120	6004812	310.80	6004912	303.–	6005012	283.–
140	6004814	321.90	6004914	314.15	6005014	294.10
160	6004816	332.75	6004916	325.–	6005016	304.95
180	6004818	343.75	6004918	335.95	6005018	315.95
200	6004820	354.60	6004920	346.80	6005020	326.80
220	6004822	365.55	6004922	357.80	6005022	337.75
240	6004824	376.55	6004924	368.75	6005024	348.75
260	6004826	387.55	6004926	379.75	6005026	359.75
280	6004828	398.35	6004928	390.60	6005028	370.55
300	6004830	409.35	6004930	401.55	6005030	381.55

Produktgruppe 1044

Groupe de produit 1044

\* Weiteres Befestigungsmaterial ist in der Preisliste Befestigungssets aufgeführt:  
– Bolzenanker  
– Betonschrauben  
– Holzschrauben

\* Le matériel de fixation complémentaire est indiqué dans la liste de prix des kits de fixation:  
– Boulon d'ancrage  
– Vis à béton  
– Vis à bois



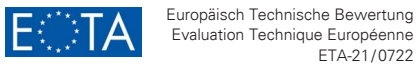
**Befestigungsmaterial\***  
**Matériel de fixation\***

-  Injektions-Gewindestange  
Tige filetée d'injection  
siehe/voir **10.049**
-  Injektions-Mörtel  
Mortier d'injection  
siehe/voir **10.051**
-  Distanzunterlage  
Support d'écartement  
siehe/voir **10.046**
-  U-Scheibe  
Rondelle  
siehe/voir **10.046**
-  Korrosionsschutzspray  
Spray de protection  
contre la corrosion  
siehe/voir **10.050**

**Werkzeuge / Outils**

-  Kartuschenpresse  
Presse à cartouches  
siehe/voir **10.051**
-  Ausbläser ABG  
Soufflet ABG  
siehe/voir **10.052**
-  Reinigungsbürste  
Brosse de nettoyage  
siehe/voir **10.052**
-  Hartmetall-Hammerbohrer  
Foret en métal dur  
siehe/voir **10.053**
-  Gabelschlüssel  
Clé plate  
siehe/voir **10.054**

**Prüfzeugnisse / Bewertungen**  
**Certificats d'essai / Évaluations**



**Schwerlastkonsole**  
**SLK®-ALU-TTR (rechteckig)**

Schwerlastkonsolen SLK®-ALU-TTR eignen sich für wärmebrückenfreie Fremdmontagen in Wärmedämmverbundsystemen, hinterlüfteten Fassaden, Innendämmungen usw.

Schwerlastkonsolen SLK®-ALU-TTR bestehen aus PU-Hartschaum (Polyurethan) mit vier eingeschäumten Stahlkonsolen, einem Vierkantstahlrohr zum kraftschlüssigen Verschrauben mit dem Untergrund, einer Aluplatte für die Verschraubung des Anbauteils sowie einer Compactplatte (HPL), welche eine optimale Druckverteilung an der Oberfläche gewährleistet. Zugstäbe aus faserarmiertem Kunststoff (Polyamid) garantieren die notwendige Festigkeit.

**Abmessungen**

Grundfläche: 240 x 186 mm  
 Dicken: 100 – 300 mm  
 Nutzfläche: 162 x 82 mm  
 Raumgewicht PU: 350 kg/m<sup>3</sup>

**Befestigungsmaterial für Beton**

Gewindestange: FIS A M16 x 175  
 Werkzeugaufnahme:  $\square$  24

**Console pour charges lourdes**  
**SLK®-ALU-TTR (rectangulaire)**

Les consoles pour charges lourdes SLK®-ALU-TTR conviennent pour les montages ultérieurs sans pont thermique dans les systèmes thermo-isolants, les façades ventilées, les isolations intérieures, etc. Les consoles pour charges lourdes SLK®-ALU-TTR sont composées de mousse PU rigide (polyuréthane) avec quatre consoles en acier intégrées, tube d'acier carré pour une bonne adhésion au support, d'une plaque en alu pour le vissage de la pièce rapportée, ainsi que d'un panneau compact (HPL) qui assure une répartition optimale de la pression sur la surface de l'élément. Des barres de traction en fibres plastiques renforcées (polyamide) garantissent la résistance nécessaire.

**Dimensions**

Surface de base: 240 x 186 mm  
 Epaisseurs: 100 – 300 mm  
 Surface utile: 162 x 82 mm  
 Poids spécifique PU: 350 kg/m<sup>3</sup>

**Matériel de fixation pour béton**

Tige filetée: FIS A M16 x 175  
 Werkzeugaufnahme:  $\square$  24

Dicke Epaisseur mm	Befestigungsmaterial für Beton Matériel de fixation pour béton		ohne Befestigungsmaterial sans matériel de fixation	
	Art.-Nr. No art.	Preis/Prix CHF/Stk. CHF/Pce	Art.-Nr. No art.	Preis/Prix CHF/Stk. CHF/Pce
100	6014110	<b>352.90</b>	6014210	<b>319.–</b>
120	6014112	<b>361.95</b>	6014212	<b>328.05</b>
140	6014114	<b>371.–</b>	6014214	<b>337.10</b>
160	6014116	<b>380.05</b>	6014216	<b>346.10</b>
180	6014118	<b>389.05</b>	6014218	<b>355.15</b>
200	6014120	<b>398.25</b>	6014220	<b>364.30</b>
220	6014122	<b>407.25</b>	6014222	<b>373.35</b>
240	6014124	<b>416.30</b>	6014224	<b>382.40</b>
260	6014126	<b>425.35</b>	6014226	<b>391.40</b>
280	6014128	<b>434.40</b>	6014228	<b>400.45</b>
300	6014130	<b>443.40</b>	6014230	<b>409.50</b>

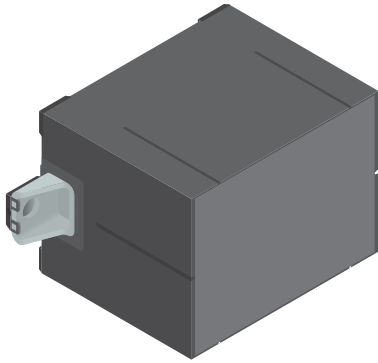
Produktgruppe 1055

Groupe de produit 1055

\* Weiteres Befestigungsmaterial ist in der Preisliste Befestigungssets aufgeführt:  
 – Bolzenanker  
 – Betonschrauben  
 – Holzschrauben

\* Le matériel de fixation complémentaire est indiqué dans la liste de prix des kits de fixation:  
 – Boulon d'ancrage  
 – Vis à béton  
 – Vis à bois

Bestellformulare unter [www.dosteba.ch](http://www.dosteba.ch)  
 Formulaires de commande sur [www.dosteba.ch](http://www.dosteba.ch)



### Befestigungsmaterial\* Matériel de fixation\*



Injektions-Gewindestange  
Tige filetée d'injection  
siehe/voir **10.049**



Injektions-Mörtel  
Mortier d'injection  
siehe/voir **10.051**



Distanzunterlage  
Support d'écartement  
siehe/voir **10.046**



U-Scheibe  
Rondelle  
siehe/voir **10.046**



Korrosionsschutzspray  
Spray de protection  
contre la corrosion  
siehe/voir **10.050**

### Werkzeuge / Outils



Kartuschenpresse  
Presse à cartouches  
siehe/voir **10.051**



Ausbläser ABG  
Soufflet ABG  
siehe/voir **10.052**



Reinigungsbürste  
Brosse de nettoyage  
siehe/voir **10.052**



Hartmetall-Hammerbohrer  
Foret en métal dur  
siehe/voir **10.053**



Gabelschlüssel  
Clé plate  
siehe/voir **10.054**

### Prüfzeugnisse / Bewertungen Certificats d'essai / Évaluations



Europäisch Technische Bewertung  
Evaluation Technique Européenne  
ETA-21/0722

## Schwerlastkonsole SLK®-ALU-TTQ (quadratisch)

Schwerlastkonsolen SLK®-ALU-TTQ eignen sich für wärmebrückenfreie Fremdmontagen in Wärmedämmverbundsystemen, hinterlüfteten Fassaden, Innendämmungen usw.

Schwerlastkonsolen SLK®-ALU-TTQ bestehen aus PU-Hartschaum (Polyurethan) mit vier eingeschäumten Stahlkonsolen, einem Vierkantstahlrohr zum kraftschlüssigen Verschrauben mit dem Untergrund, einer Aluplatte für die Verschraubung des Anbauteils sowie einer Compactplatte (HPL), welche eine optimale Druckverteilung an der Oberfläche gewährleistet. Zugstäbe aus faserarmiertem Kunststoff (Polyamid) garantieren die notwendige Festigkeit.

### Abmessungen

Grundfläche: 340 x 186 mm  
Dicken: 100 – 300 mm  
Nutzfläche: 162 x 182 mm  
Raumgewicht PU: 350 kg/m<sup>3</sup>

### Befestigungsmaterial für Beton

Gewindestange: FIS A M16 x 175  
Werkzeugaufnahme:  $\odot$  24

## Console pour charges lourdes SLK®-ALU-TTQ (carré)

Les consoles pour charges lourdes SLK®-ALU-TTQ conviennent pour les montages ultérieurs sans pont thermique dans les systèmes thermo-isolants, les façades ventilées, les isolations intérieures, etc. Les consoles pour charges lourdes SLK®-ALU-TTQ sont composées de mousse PU rigide (polyuréthane) avec quatre consoles en acier intégrées, tube d'acier carré pour une bonne adhésion au support, d'une plaque en alu pour le vissage de la pièce rapportée, ainsi que d'un panneau compact (HPL) qui assure une répartition optimale de la pression sur la surface de l'élément. Des barres de traction en fibres plastiques renforcées (polyamide) garantissent la résistance nécessaire.

### Dimensions

Surface de base: 340 x 186 mm  
Epaisseurs: 100 – 300 mm  
Surface utile: 162 x 182 mm  
Poids spécifique PU: 350 kg/m<sup>3</sup>

### Matériel de fixation pour béton

Tige filetée: FIS A M16 x 175  
Werkzeugaufnahme:  $\odot$  24

Dicke Epaisseur mm	Befestigungsmaterial für Beton Matériel de fixation pour béton		ohne Befestigungsmaterial sans matériel de fixation	
	Art.-Nr. No art.	Preis/Prix CHF/Stk. CHF/Pce	Art.-Nr. No art.	Preis/Prix CHF/Stk. CHF/Pce
100	6014310	418.55	6014410	384.60
120	6014312	429.35	6014412	395.45
140	6014314	440.50	6014414	406.60
160	6014316	451.35	6014416	417.40
180	6014318	462.30	6014418	428.40
200	6014320	473.15	6014420	439.25
220	6014322	484.30	6014422	450.35
240	6014324	495.10	6014424	461.20
260	6014326	506.10	6014426	472.20
280	6014328	516.95	6014428	483.05
300	6014330	527.90	6014430	494.–

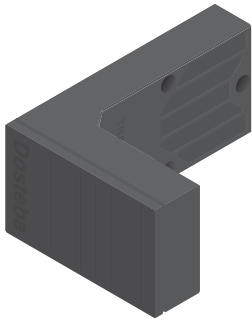
Produktgruppe 1054

Groupe de produit 1054

\* Weiteres Befestigungsmaterial ist in der Preisliste Befestigungssets aufgeführt:  
– Bolzenanker  
– Betonschrauben  
– Holzschrauben

\* Le matériel de fixation complémentaire est indiqué dans la liste de prix des kits de fixation:  
– Boulon d'ancrage  
– Vis à béton  
– Vis à bois

Bestellformulare unter [www.dosteba.ch](http://www.dosteba.ch)  
Formulaires de commande sur [www.dosteba.ch](http://www.dosteba.ch)



**Befestigungsmaterial\*  
Matériel de fixation\***



Schraubdübel  
Cheville de vissage  
siehe/voir **10.048**



Korrosionsschutzspray  
Spray de protection  
contre la corrosion  
siehe/voir **10.050**



Einschraubmuffe RAMPA  
Manchon à visser RAMPA  
siehe/voir **10.040**



Sechskantholzschraube  
Vis à bois à tête hexagonale  
siehe/voir **10.040**



U-Scheibe  
Rondelle  
siehe/voir **10.040**



Aufdoppelung TRA-WIK®-PU  
Double épaisseur TRA-WIK®-PU  
siehe/voir **II**

**Werkzeuge / Outils**



Hartmetall-Hammerbohrer  
Foret en métal dur  
siehe/voir **10.053**



Werkzeugset  
Set d'outillage  
siehe/voir **10.054**



Setzlehre  
Gabarit de positionnement  
siehe/voir siehe/voir **10.057**

**Prüfzeugnisse / Bewertungen  
Certificats d'essai / Évaluations**



Europäisch Technische Bewertung  
Evaluation Technique Européenne  
ETA-21/0723



Erdbebeneinwirkung  
Actions sismiques  
Eurocode 8/NF EN 1998-1

**Tragwinkel TRA-WIK®-PU**

Tragwinkel TRA-WIK®-PU eignen sich für wärmebrückenfreie Fremdmontagen in Wärmedämmverbundsystemen, hinterlüfteten Fassaden, Innendämmungen usw. Tragwinkel TRA-WIK®-PU bestehen aus PU-Hartschaum (Polyurethan) mit drei eingeschäumten Unterlegscheiben.

**Abmessungen**

Grundfläche: 280 x 125 mm  
Typen: 60 – 300 mm  
Nutzfläche in der Leibung: 85 x (20 – 260) mm  
Nutzfläche auf der Fassadenfläche: 85 x 20 mm  
Raumgewicht PU: 550 kg/m<sup>3</sup>

**Befestigungsmaterial**

Schraubdübel: SXRL 10 x 120 FUS  
Werkzeugaufnahme: ∅ 13, Torx T40

**Equerre TRA-WIK®-PU**

Les équerres TRA-WIK®-PU conviennent pour les montages ultérieurs sans pont thermique dans des systèmes thermo-isolants, les façades ventilées, les isolations intérieures, etc.

Les équerres TRA-WIK®-PU sont en mousse rigide PU (polyuréthane) avec trois rondelles intégrées.

**Dimensions**

Surface de base: 280 x 125 mm  
Types: 60 – 300 mm  
Surface utile dans l'embrasure: 85 x (20 – 260) mm  
Surface utile sur la façade: 85 x 20 mm  
Poids spécifique PU: 550 kg/m<sup>3</sup>

**Matériel de fixation**

Cheville de vissage: SXRL 10 x 120 FUS  
Raccordement d'outil: ∅ 13, Torx T40

Typ Type	mit Befestigungsmaterial avec matériel de fixation		ohne Befestigungsmaterial sans matériel de fixation	
	Art.-Nr. No art.	Preis/Prix CHF/Stk. CHF/Pce	Art.-Nr. No art.	Preis/Prix CHF/Stk. CHF/Pce
<b>60</b>	6011006	<b>74.25</b>	6010806	<b>65.45</b>
<b>80</b>	6011008	<b>77.–</b>	6010808	<b>68.25</b>
<b>100</b>	6011010	<b>79.65</b>	6010810	<b>70.90</b>
<b>120</b>	6011012	<b>82.45</b>	6010812	<b>73.65</b>
<b>140</b>	6011014	<b>85.20</b>	6010814	<b>76.45</b>
<b>160</b>	6011016	<b>87.85</b>	6010816	<b>79.10</b>
<b>180</b>	6011018	<b>90.65</b>	6010818	<b>81.85</b>
<b>200</b>	6011020	<b>93.25</b>	6010820	<b>84.50</b>
<b>220</b>	6011022	<b>96.05</b>	6010822	<b>87.30</b>
<b>240</b>	6011024	<b>98.70</b>	6010824	<b>89.95</b>
<b>260</b>	6011026	<b>101.45</b>	6010826	<b>92.70</b>
<b>280</b>	6011028	<b>104.10</b>	6010828	<b>95.35</b>
<b>300</b>	6011030	<b>106.90</b>	6010830	<b>98.15</b>

Produktgruppe 1052

Groupe de produit 1052

\* Weiteres Befestigungsmaterial ist in der Preisliste Befestigungssets aufgeführt:  
– Bolzenanker  
– Betonschrauben  
– Holzschrauben

\* Le matériel de fixation complémentaire est indiqué dans la liste de prix des kits de fixation:  
– Boulon d'ancrage  
– Vis à béton  
– Vis à bois

**Zuschläge**

**Suppléments**

**Kürzen von TRA-WIK®-PU**

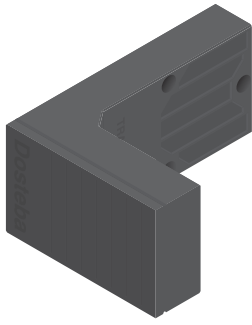
**Raccourcissement de TRA-WIK®-PU**

Art.-Nr. No art.	Preis/Prix CHF/Stk. CHF/Pce
6010851	<b>5.70</b>

Produktgruppe 1092

Groupe de produit 1092

Bestellformulare unter [www.dosteba.ch](http://www.dosteba.ch)  
Formulaires de commande sur [www.dosteba.ch](http://www.dosteba.ch)



### Befestigungsmaterial\* Matériel de fixation\*

	Injektions-Gewindestange Tige filetée d'injection siehe/voir <b>10.048</b>
	Injektions-Ankerhülse Douille d'ancrage d'injection siehe/voir <b>10.050</b>
	Injektions-Mörtel Mortier d'injection siehe/voir <b>10.051</b>
	Korrosionsschutzspray Spray de protection contre la corrosion siehe/voir <b>10.050</b>
	Einschraubmuffe RAMPA Manchon à visser RAMPA siehe/voir <b>10.040</b>
	Sechskantholzschraube Vis à bois à tête hexagonale siehe/voir <b>10.040</b>
	U-Scheibe Rondelle siehe/voir <b>10.040</b>
	Aufdoppelung TRA-WIK®-PU Double épaisseur TRA-WIK®-PU siehe/voir <b>II</b>

### Werkzeuge / Outils

	Kartuschenpresse Presse à cartouches siehe/voir <b>10.051</b>
	Ausbläser ABG Soufflet ABG siehe/voir <b>10.052</b>
	Reinigungsbürste Brosse de nettoyage siehe/voir <b>10.052</b>
	Hartmetall-Hammerbohrer Foret en métal dur siehe/voir <b>10.053</b>
	Werkzeugset Set d'outillage siehe/voir <b>10.054</b>
	Bohrlehre Gabarit de perçage siehe/voir <b>10.055</b>

### Prüfzeugnisse / Bewertungen Certificats d'essai / Évaluations



Europäisch Technische Bewertung  
Evaluation Technique Européenne  
ETA-21/0723



Erdbebeneinwirkung  
Actions sismiques  
Eurocode 8/NF EN 1998-1

## Tragwinkel TRA-WIK®-PU

Tragwinkel TRA-WIK®-PU eignen sich für wärmebrückenfreie Fremdmontagen in Wärmedämmverbundsystemen, hinterlüfteten Fassaden, Innendämmungen usw. Tragwinkel TRA-WIK®-PU bestehen aus PU-Hartschaum (Polyurethan) mit drei eingeschäumten Unterlegscheiben.

### Abmessungen

Grundfläche:	280 x 125 mm
Typen:	60 – 300 mm
Nutzfläche in der Leibung:	85 x (20 – 260) mm
Nutzfläche auf der Fassadenfläche:	85 x 20 mm
Raumgewicht PU:	550 kg/m <sup>3</sup>

### Befestigungsmaterial für Mauerwerk

Gewindestange:	FIS A M8 x 150
Ankerhülse:	FIS H 12 x 85 K
Werkzeugaufnahme:	⊙ 13

### Befestigungsmaterial für Beton

Gewindestange:	FIS A M8 x 130
Werkzeugaufnahme:	⊙ 13

Typ  
Type

	Befestigungsmaterial für Mauerwerk Matériel de fixation pour maçonnerie		Befestigungsmaterial für Beton Matériel de fixation pour béton	
	Art.-Nr. No art.	Preis/Prix CHF/Stk. CHF/Pce	Art.-Nr. No art.	Preis/Prix CHF/Stk. CHF/Pce
<b>60</b>	6011206	<b>83.40</b>	6011106	<b>78.80</b>
<b>80</b>	6011208	<b>86.20</b>	6011108	<b>81.60</b>
<b>100</b>	6011210	<b>88.80</b>	6011110	<b>84.25</b>
<b>120</b>	6011212	<b>91.60</b>	6011112	<b>87.–</b>
<b>140</b>	6011214	<b>94.40</b>	6011114	<b>89.80</b>
<b>160</b>	6011216	<b>97.–</b>	6011116	<b>92.45</b>
<b>180</b>	6011218	<b>99.80</b>	6011118	<b>95.20</b>
<b>200</b>	6011220	<b>102.45</b>	6011120	<b>97.85</b>
<b>220</b>	6011222	<b>105.20</b>	6011122	<b>100.65</b>
<b>240</b>	6011224	<b>107.85</b>	6011124	<b>103.30</b>
<b>260</b>	6011226	<b>110.65</b>	6011126	<b>106.05</b>
<b>280</b>	6011228	<b>113.30</b>	6011128	<b>108.70</b>
<b>300</b>	6011230	<b>116.05</b>	6011130	<b>111.50</b>

Produktgruppe 1052

Groupe de produit 1052

\* Weiteres Befestigungsmaterial ist in der Preisliste Befestigungssets aufgeführt:  
– Bolzenanker  
– Betonschrauben  
– Holzschrauben

\* Le matériel de fixation complémentaire est indiqué dans la liste de prix des kits de fixation:  
– Boulon d'ancrage  
– Vis à béton  
– Vis à bois

## Zuschläge

### Kürzen von TRA-WIK®-PU

	Art.-Nr. No art.	Preis/Prix CHF/Stk. CHF/Pce
	6010851	<b>5.70</b>

Produktgruppe 1092

Groupe de produit 1092

## Equerre TRA-WIK®-PU

Les équerres TRA-WIK®-PU conviennent pour les montages ultérieurs sans pont thermique dans des systèmes thermo-isolants, les façades ventilées, les isolations intérieures, etc.

Les équerres TRA-WIK®-PU sont en mousse rigide PU (polyuréthane) avec trois rondelles intégrées.

### Dimensions

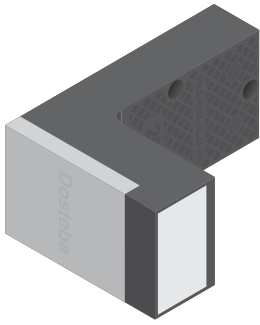
Surface de base:	280 x 125 mm
Types:	60 – 300 mm
Surface utile dans l'embrasure:	85 x (20 – 260) mm
Surface utile sur la façade:	85 x 20 mm
Poids spécifique PU:	550 kg/m <sup>3</sup>

### Matériel de fixation pour maçonnerie

Tige filetée:	FIS A M8 x 150
Douille d'ancrage:	FIS H 12 x 85 K
Raccordement d'outil:	⊙ 13

### Matériel de fixation pour béton

Tige filetée:	FIS A M8 x 130
Raccordement d'outil:	⊙ 13



**Befestigungsmaterial\***  
**Matériel de fixation\***



Schraubdübel  
Cheville de vissage  
siehe/voir **10.048**



Stellfuss  
Pied réglable  
siehe/voir **10.047**



Korrosionsschutzspray  
Spray de protection  
contre la corrosion  
siehe/voir **10.050**

**Werkzeuge / Outils**



Hartmetall-Hammerbohrer  
Foret en métal dur  
siehe/voir **10.053**



Werkzeugset  
Set d'outillage  
siehe/voir **10.054**



Bohrlehre  
Gabarit de perçage  
siehe/voir **10.055**

**Prüfzeugnisse / Bewertungen**  
**Certificats d'essai / Évaluations**



Europäisch Technische Bewertung  
Evaluation Technique Européenne  
ETA-20/0123



Allgemein bauaufsichtliche Zulassung  
Agrément technique général  
AbZ Z-10.9-648



Absturzsichernde Verglasungen  
Vitrages antichute  
AbP P-2025-3010



Erdbebeneinwirkung  
Actions sismiques  
Eurocode 8/NF EN 1998-1



Mechanische Prüfungen  
Essais mécaniques

**Tragwinkel**  
**TRA-WIK®-ALU-RF**

Tragwinkel TRA-WIK®-ALU-RF eignen sich für wärmebrückenfreie Fremdmontagen in Wärmedämmverbundsystemen, hinterlüfteten Fassaden, Innendämmungen usw. Tragwinkel TRA-WIK®-ALU-RF bestehen aus PU-Hartschaum (Polyurethan) mit einer eingeschäumten Stahlblecheinlage zum kraftschlüssigen Verschrauben mit dem Untergrund, einer Aluplatte für die Verschraubung des Anbauteils sowie einer Compactplatte (HPL), welche eine optimale Druckverteilung an der Oberfläche gewährleistet.

**Abmessungen**

Grundfläche: 280 x 125 mm  
Typen: 80 – 300 mm  
Nutzfläche: 97 x 45 mm  
Raumgewicht PU: 350 kg/m<sup>3</sup>

**Befestigungsmaterial**

Schraubdübel: SXRL 10 x 100 FUS  
Werkzeugaufnahme: ⌀ 13, Torx T40

**Equerre**  
**TRA-WIK®-ALU-RF**

Les équerres TRA-WIK®-ALU-RF conviennent pour les montages ultérieurs sans pont thermique dans les systèmes thermo-isolants, les façades ventilées, les isolations intérieures, etc.

Les équerres TRA-WIK®-ALU-RF sont composées de mousse PU rigide (polyuréthane), renforcée par un insert en acier intégré à l'élément pour une bonne adhésion au support, d'une plaque en alu pour le vissage de la pièce rapportée, ainsi que d'un panneau compact (HPL) qui assure une répartition optimale de la pression sur la surface de l'élément.

**Dimensions**

Surface de base: 280 x 125 mm  
Types: 80 – 300 mm  
Surface utile: 97 x 45 mm  
Poids spécifique PU: 350 kg/m<sup>3</sup>

**Matériel de fixation**

Cheville de vissage: SXRL 10 x 100 FUS  
Raccordement d'outil: ⌀ 13, Torx T40

Typ Type	mit Befestigungsmaterial avec matériel de fixation		ohne Befestigungsmaterial sans matériel de fixation	
	Art.-Nr. No art.	Preis/Prix CHF/Stk. CHF/Pce	Art.-Nr. No art.	Preis/Prix CHF/Stk. CHF/Pce
<b>80</b>	6005408	<b>77.40</b>	6005608	<b>69.10</b>
<b>100</b>	6005410	<b>80.35</b>	6005610	<b>72.–</b>
<b>120</b>	6005412	<b>83.25</b>	6005612	<b>74.90</b>
<b>140</b>	6005414	<b>86.05</b>	6005614	<b>77.70</b>
<b>160</b>	6005416	<b>88.95</b>	6005616	<b>80.60</b>
<b>180</b>	6005418	<b>91.90</b>	6005618	<b>83.55</b>
<b>200</b>	6005420	<b>94.65</b>	6005620	<b>86.30</b>
<b>220</b>	6005422	<b>97.60</b>	6005622	<b>89.25</b>
<b>240</b>	6005424	<b>100.35</b>	6005624	<b>92.–</b>
<b>260</b>	6005426	<b>103.30</b>	6005626	<b>94.95</b>
<b>280</b>	6005428	<b>106.20</b>	6005628	<b>97.85</b>
<b>300</b>	6005430	<b>109.–</b>	6005630	<b>100.65</b>

Produktgruppe 1047

Groupe de produit 1047

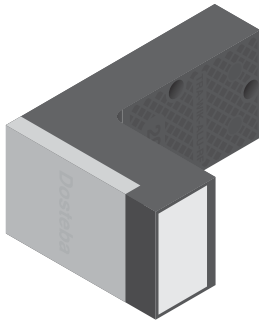
\* Weiteres Befestigungsmaterial ist in der Preisliste Befestigungssets aufgeführt:  
– Bolzenanker  
– Betonschrauben  
– Holzschrauben

\* Le matériel de fixation complémentaire est indiqué dans la liste de prix des kits de fixation:  
– Boulon d'ancrage  
– Vis à béton  
– Vis à bois

Postenelemente sind in der Preisliste Adapterkonsolen aufgeführt.

Les éléments poteaux figurent dans le catalogue de prix des consoles adaptatrices.

Bestellformulare unter [www.dosteba.ch](http://www.dosteba.ch)  
Formulaires de commande sur [www.dosteba.ch](http://www.dosteba.ch)



### Befestigungsmaterial\* Matériel de fixation\*

	Injektions-Gewindestange Tige filetée d'injection siehe/voir <b>10.048</b>
	Injektions-Ankerhülse Douille d'ancrage d'injection siehe/voir <b>10.050</b>
	Injektions-Mörtel Mortier d'injection siehe/voir <b>10.051</b>
	Stellfuss Pied réglable siehe/voir <b>10.047</b>
	Korrosionsschutzspray Spray de protection contre la corrosion siehe/voir <b>10.050</b>

### Werkzeuge / Outils

	Kartuschenpresse Presse à cartouches siehe/voir <b>10.051</b>
	Ausbläser ABG Soufflet ABG siehe/voir <b>10.052</b>
	Reinigungsbürste Brosse de nettoyage siehe/voir <b>10.052</b>
	Hartmetall-Hammerbohrer Foret en métal dur siehe/voir <b>10.053</b>
	Werkzeugset Set d'outillage siehe/voir <b>10.054</b>
	Bohrlehre Gabarit de perçage siehe/voir <b>10.055</b>
	Setzlehre Gabarit de positionnement siehe/voir <b>10.055</b>

### Prüfzeugnisse / Bewertungen Certificats d'essai / Évaluations

	Europäisch Technische Bewertung Evaluation Technique Européenne ETA-20/0123
	Absturzsichernde Verglasungen Vitrages antichute AbP P-2025-3010
	Erdbebeneinwirkung Actions sismiques Eurocode 8/NF EN 1998-1
	Mechanische Prüfungen Essais mécaniques

## Tragwinkel TRA-WIK®-ALU-RF

Tragwinkel TRA-WIK®-ALU-RF eignen sich für wärmebrückenfreie Fremdmontagen in Wärmedämmverbundsystemen, hinterlüfteten Fassaden, Innendämmungen usw. Tragwinkel TRA-WIK®-ALU-RF bestehen aus PU-Hartschaum (Polyurethan) mit einer eingeschäumten Stahlblecheinlage zum kraftschlüssigen Verschrauben mit dem Untergrund, einer Aluplatte für die Verschraubung des Anbauteils sowie einer Compactplatte (HPL), welche eine optimale Druckverteilung an der Oberfläche gewährleistet.

### Abmessungen

Grundfläche:	280 x 125 mm
Typen:	80 – 300 mm
Nutzfläche:	97 x 45 mm
Raumgewicht PU:	350 kg/m <sup>3</sup>

### Befestigungsmaterial für Mauerwerk

Gewindestange:	FIS A M8 x 130
Ankerhülse:	FIS H 12 x 85 K
Werkzeugaufnahme:	∅ 13

### Befestigungsmaterial für Beton

Gewindestange:	FIS A M8 x 110
Werkzeugaufnahme:	∅ 13

## Equerre TRA-WIK®-ALU-RF

Les équerres TRA-WIK®-ALU-RF conviennent pour les montages ultérieurs sans pont thermique dans les systèmes thermo-isolants, les façades ventilées, les isolations intérieures, etc.

Les équerres TRA-WIK®-ALU-RF sont composées de mousse PU rigide (polyuréthane), renforcée par un insert en acier intégré à l'élément pour une bonne adhésion au support, d'une plaque en alu pour le vissage de la pièce rapportée, ainsi que d'un panneau compact (HPL) qui assure une répartition optimale de la pression sur la surface de l'élément.

### Dimensions

Surface de base:	280 x 125 mm
Types:	80 – 300 mm
Surface utile:	97 x 45 mm
Poids spécifique PU:	350 kg/m <sup>3</sup>

### Matériel de fixation pour maçonnerie

Tige filetée:	FIS A M8 x 130
Douille d'ancrage:	FIS H 12 x 85 K
Raccordement d'outil:	∅ 13

### Matériel de fixation pour béton

Tige filetée:	FIS A M8 x 110
Raccordement d'outil:	∅ 13

Typ Type	Befestigungsmaterial für Mauerwerk Matériel de fixation pour maçonnerie		Befestigungsmaterial für Beton Matériel de fixation pour béton	
	Art.-Nr. No art.	Preis/Prix CHF/Stk. CHF/Pce	Art.-Nr. No art.	Preis/Prix CHF/Stk. CHF/Pce
<b>80</b>	6010308	<b>86.60</b>	6010408	<b>82.–</b>
<b>100</b>	6010310	<b>89.50</b>	6010410	<b>84.95</b>
<b>120</b>	6010312	<b>92.45</b>	6010412	<b>87.85</b>
<b>140</b>	6010314	<b>95.20</b>	6010414	<b>90.65</b>
<b>160</b>	6010316	<b>98.15</b>	6010416	<b>93.55</b>
<b>180</b>	6010318	<b>101.05</b>	6010418	<b>96.45</b>
<b>200</b>	6010320	<b>103.85</b>	6010420	<b>99.25</b>
<b>220</b>	6010322	<b>106.75</b>	6010422	<b>102.15</b>
<b>240</b>	6010324	<b>109.55</b>	6010424	<b>104.95</b>
<b>260</b>	6010326	<b>112.45</b>	6010426	<b>107.85</b>
<b>280</b>	6010328	<b>115.35</b>	6010428	<b>110.80</b>
<b>300</b>	6010330	<b>118.15</b>	6010430	<b>113.55</b>

Produktgruppe 1047

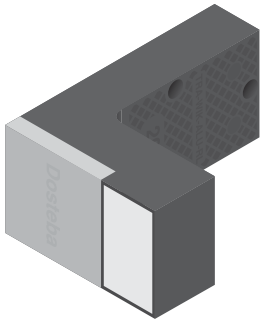
Groupe de produit 1047

\* Weiteres Befestigungsmaterial ist in der Preisliste Befestigungssets aufgeführt:  
– Bolzenanker  
– Betonschrauben  
– Holzschrauben

\* Le matériel de fixation complémentaire est indiqué dans la liste de prix des kits de fixation:  
– Boulon d'ancrage  
– Vis à béton  
– Vis à bois

Pfostenelemente sind in der Preisliste Adapterkonsolen aufgeführt.

Les éléments poteaux figurent dans le catalogue de prix des consoles adaptatrices.



**Befestigungsmaterial\***  
**Matériel de fixation\***



Schraubdübel  
Cheville de vissage  
siehe/voir **10.048**



Stellfuss  
Pied réglable  
siehe/voir **10.047**



Korrosionsschutzspray  
Spray de protection  
contre la corrosion  
siehe/voir **10.050**

**Werkzeuge / Outils**



Hartmetall-Hammerbohrer  
Foret en métal dur  
siehe/voir **10.053**



Werkzeugset  
Set d'outillage  
siehe/voir **10.054**



Bohrlehre  
Gabarit de perçage  
siehe/voir **10.055**

**Prüfzeugnisse / Bewertungen**  
**Certificats d'essai / Évaluations**



Europäisch Technische Bewertung  
Evaluation Technique Européenne  
ETA-20/0123



Allgemein bauaufsichtliche Zulassung  
Agrément technique général  
AbZ Z-10.9-648



Absturzsichernde Verglasungen  
Vitrages antichute  
AbP P-2025-3010



Erdbebeneinwirkung  
Actions sismiques  
Eurocode 8/NF EN 1998-1



Mechanische Prüfungen  
Essais mécaniques

**Tragwinkel**  
**TRA-WIK®-ALU-RL**

Tragwinkel TRA-WIK®-ALU-RL eignen sich für wärmebrückenfreie Fremdmontagen in Wärmedämmverbundsystemen, hinterlüfteten Fassaden, Innendämmungen usw. Tragwinkel TRA-WIK®-ALU-RL bestehen aus PU-Hartschaum (Polyurethan) mit einer eingeschäumten Stahlblecheinlage zum kraftschlüssigen Verschrauben mit dem Untergrund, einer Aluplatte für die Verschraubung des Anbauteils sowie einer Compactplatte (HPL), welche eine optimale Druckverteilung an der Oberfläche gewährleistet.

**Abmessungen**

Grundfläche: 280 x 125 mm  
Typen: 80 – 300 mm  
Nutzfläche: 97 x 45 mm  
Raumgewicht PU: 350 kg/m<sup>3</sup>

**Befestigungsmaterial**

Schraubdübel: SXRL 10 x 100 FUS  
Werkzeugaufnahme: ⌀ 13, Torx T40

**Equerre**  
**TRA-WIK®-ALU-RL**

Les équerres TRA-WIK®-ALU-RL conviennent pour les montages ultérieurs sans pont thermique dans les systèmes thermo-isolants, les façades ventilées, les isolations intérieures, etc.

Les équerres TRA-WIK®-ALU-RL sont composées de mousse PU rigide (polyuréthane), renforcée par un insert en acier intégré à l'élément pour une bonne adhésion au support, d'une plaque en alu pour le vissage de la pièce rapportée, ainsi que d'un panneau compact (HPL) qui assure une répartition optimale de la pression sur la surface de l'élément.

**Dimensions**

Surface de base: 280 x 125 mm  
Types: 80 – 300 mm  
Surface utile: 97 x 45 mm  
Poids spécifique PU: 350 kg/m<sup>3</sup>

**Matériel de fixation**

Cheville de vissage: SXRL 10 x 100 FUS  
Raccordement d'outil: ⌀ 13, Torx T40

Typ Type	mit Befestigungsmaterial avec matériel de fixation		ohne Befestigungsmaterial sans matériel de fixation	
	Art.-Nr. No art.	Preis/Prix CHF/Stk. CHF/Pce	Art.-Nr. No art.	Preis/Prix CHF/Stk. CHF/Pce
<b>80</b>	6005108	<b>77.40</b>	6005308	<b>69.10</b>
<b>100</b>	6005110	<b>80.35</b>	6005310	<b>72.–</b>
<b>120</b>	6005112	<b>83.25</b>	6005312	<b>74.90</b>
<b>140</b>	6005114	<b>86.05</b>	6005314	<b>77.70</b>
<b>160</b>	6005116	<b>88.95</b>	6005316	<b>80.60</b>
<b>180</b>	6005118	<b>91.90</b>	6005318	<b>83.55</b>
<b>200</b>	6005120	<b>94.65</b>	6005320	<b>86.30</b>
<b>220</b>	6005122	<b>97.60</b>	6005322	<b>89.25</b>
<b>240</b>	6005124	<b>100.35</b>	6005324	<b>92.–</b>
<b>260</b>	6005126	<b>103.30</b>	6005326	<b>94.95</b>
<b>280</b>	6005128	<b>106.20</b>	6005328	<b>97.85</b>
<b>300</b>	6005130	<b>109.–</b>	6005330	<b>100.65</b>

Produktgruppe 1046

Groupe de produit 1046

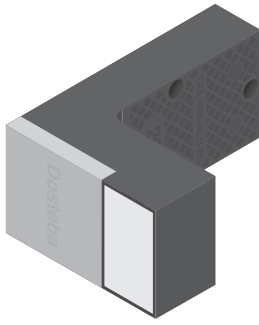
\* Weiteres Befestigungsmaterial ist in der Preisliste Befestigungssets aufgeführt:  
– Bolzenanker  
– Betonschrauben  
– Holzschrauben

\* Le matériel de fixation complémentaire est indiqué dans la liste de prix des kits de fixation:  
– Boulon d'ancrage  
– Vis à béton  
– Vis à bois

Postenelemente sind in der Preisliste Adapterkonsolen aufgeführt.

Les éléments poteaux figurent dans le catalogue de prix des consoles adaptatrices.

Bestellformulare unter [www.dosteba.ch](http://www.dosteba.ch)  
Formulaires de commande sur [www.dosteba.ch](http://www.dosteba.ch)



### Befestigungsmaterial\* Matériel de fixation\*

	Injektions-Gewindestange Tige filetée d'injection siehe/voir <b>10.048</b>
	Injektions-Ankerhülse Douille d'ancrage d'injection siehe/voir <b>10.050</b>
	Injektions-Mörtel Mortier d'injection siehe/voir <b>10.051</b>
	Stellfuss Pied réglable siehe/voir <b>10.047</b>
	Korrosionsschutzspray Spray de protection contre la corrosion siehe/voir <b>10.050</b>

### Werkzeuge / Outils

	Kartuschenpresse Presse à cartouches siehe/voir <b>10.051</b>
	Ausbläser ABG Soufflet ABG siehe/voir <b>10.052</b>
	Reinigungsbürste Brosse de nettoyage siehe/voir <b>10.052</b>
	Hartmetall-Hammerbohrer Foret en métal dur siehe/voir <b>10.053</b>
	Werkzeugset Set d'outillage siehe/voir <b>10.054</b>
	Bohrlehre Gabarit de perçage siehe/voir <b>10.055</b>
	Setzlehre Gabarit de positionnement siehe/voir <b>10.055</b>

### Prüfzeugnisse / Bewertungen Certificats d'essai / Évaluations

	Europäisch Technische Bewertung Evaluation Technique Européenne ETA-20/0123
	Absturzsichernde Verglasungen Vitrages antichute AbP P-2025-3010
	Erdbebeneinwirkung Actions sismiques Eurocode 8/NF EN 1998-1
	Mechanische Prüfungen Essais mécaniques

## Tragwinkel TRA-WIK®-ALU-RL

Tragwinkel TRA-WIK®-ALU-RL eignen sich für wärmebrückenfreie Fremdmontagen in Wärmedämmverbundsystemen, hinterlüfteten Fassaden, Innendämmungen usw. Tragwinkel TRA-WIK®-ALU-RL bestehen aus PU-Hartschaum (Polyurethan) mit einer eingeschäumten Stahlblecheinlage zum kraftschlüssigen Verschrauben mit dem Untergrund, einer Aluplatte für die Verschraubung des Anbauteils sowie einer Compactplatte (HPL), welche eine optimale Druckverteilung an der Oberfläche gewährleistet.

### Abmessungen

Grundfläche:	280 x 125 mm
Typen:	80 – 300 mm
Nutzfläche:	97 x 45 mm
Raumgewicht PU:	350 kg/m <sup>3</sup>

### Befestigungsmaterial für Mauerwerk

Gewindestange:	FIS A M8 x 130
Ankerhülse:	FIS H 12 x 85 K
Werkzeugaufnahme:	∅ 13

### Befestigungsmaterial für Beton

Gewindestange:	FIS A M8 x 110
Werkzeugaufnahme:	∅ 13

## Equerre TRA-WIK®-ALU-RL

Les équerres TRA-WIK®-ALU-RL conviennent pour les montages ultérieurs sans pont thermique dans les systèmes thermo-isolants, les façades ventilées, les isolations intérieures, etc.

Les équerres TRA-WIK®-ALU-RL sont composées de mousse PU rigide (polyuréthane), renforcée par un insert en acier intégré à l'élément pour une bonne adhésion au support, d'une plaque en alu pour le vissage de la pièce rapportée, ainsi que d'un panneau compact (HPL) qui assure une répartition optimale de la pression sur la surface de l'élément.

### Dimensions

Surface de base:	280 x 125 mm
Types:	80 – 300 mm
Surface utile:	97 x 45 mm
Poids spécifique PU:	350 kg/m <sup>3</sup>

### Matériel de fixation pour maçonnerie

Tige filetée:	FIS A M8 x 130
Douille d'ancrage:	FIS H 12 x 85 K
Raccordement d'outil:	∅ 13

### Matériel de fixation pour béton

Tige filetée:	FIS A M8 x 110
Raccordement d'outil:	∅ 13

Typ Type	Befestigungsmaterial für Mauerwerk Matériel de fixation pour maçonnerie		Befestigungsmaterial für Beton Matériel de fixation pour béton	
	Art.-Nr. No art.	Preis/Prix CHF/Stk. CHF/Pce	Art.-Nr. No art.	Preis/Prix CHF/Stk. CHF/Pce
<b>80</b>	6010108	<b>86.60</b>	6010208	<b>82.–</b>
<b>100</b>	6010110	<b>89.50</b>	6010210	<b>84.95</b>
<b>120</b>	6010112	<b>92.45</b>	6010212	<b>87.85</b>
<b>140</b>	6010114	<b>95.20</b>	6010214	<b>90.65</b>
<b>160</b>	6010116	<b>98.15</b>	6010216	<b>93.55</b>
<b>180</b>	6010118	<b>101.05</b>	6010218	<b>96.45</b>
<b>200</b>	6010120	<b>103.85</b>	6010220	<b>99.25</b>
<b>220</b>	6010122	<b>106.75</b>	6010222	<b>102.15</b>
<b>240</b>	6010124	<b>109.55</b>	6010224	<b>104.95</b>
<b>260</b>	6010126	<b>112.45</b>	6010226	<b>107.85</b>
<b>280</b>	6010128	<b>115.35</b>	6010228	<b>110.80</b>
<b>300</b>	6010130	<b>118.15</b>	6010230	<b>113.55</b>

Produktgruppe 1046

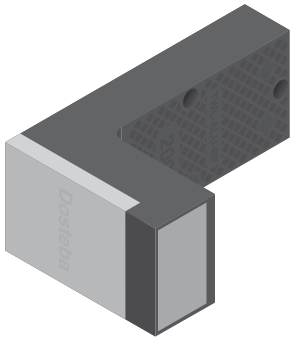
Groupe de produit 1046

\* Weiteres Befestigungsmaterial ist in der Preisliste Befestigungssets aufgeführt:  
– Bolzenanker  
– Betonschrauben  
– Holzschrauben

\* Le matériel de fixation complémentaire est indiqué dans la liste de prix des kits de fixation:  
– Boulon d'ancrage  
– Vis à béton  
– Vis à bois

Pfostenlemente sind in der Preisliste Adapterkonsolen aufgeführt.




Les éléments poteaux figurent dans le catalogue de prix des consoles adaptatrices.



**Befestigungsmaterial\*  
Matériel de fixation\***

-  Schraubdübel  
Cheville de vissage  
siehe/voir **10.048**
-  Stellfuss  
Pied réglable  
siehe/voir **10.047**
-  Korrosionsschutzspray  
Spray de protection  
contre la corrosion  
siehe/voir **10.050**

**Werkzeuge / Outils**

-  Hartmetall-Hammerbohrer  
Foret en métal dur  
siehe/voir **10.053**
-  Werkzeugset  
Set d'outillage  
siehe/voir **10.054**
-  Bohrlehre  
Gabarit de perçage  
siehe/voir **10.055**

**Prüfzeugnisse / Bewertungen  
Certificats d'essai / Évaluations**

-  Europäische Technische Bewertung  
Evaluation Technique Européenne  
ETA-20/0123
-  Allgemein bauaufsichtliche Zulassung  
Agrément technique général  
AbZ Z-10.9-578
-  Absturzsichernde Verglasungen  
Vitrages antichute  
AbP P-2025-3010
-  Erdbebeneinwirkung  
Actions sismiques  
Eurocode 8/NF EN 1998-1
-  Mechanische Prüfungen  
Essais mécaniques

**Tragwinkel  
TWL®-ALU-RF**

Tragwinkel TWL®-ALU-RF eignen sich für wärmebrückenfreie Fremdmontagen in Wärmedämmverbundsystemen, hinterlüfteten Fassaden, Innendämmungen usw. Tragwinkel TWL®-ALU-RF bestehen aus PU-Hartschaum (Polyurethan) mit einer eingeschäumten Stahlblecheinlage zum kraftschlüssigen Verschrauben mit dem Untergrund, einer Aluplatte für die Verschraubung des Anbauteils sowie einer Compactplatte (HPL), welche eine optimale Druckverteilung an der Oberfläche gewährleistet.

**Abmessungen**

- Grundfläche: 320 x 125 mm
- Typen: 80 – 300 mm
- Nutzfläche: 97 x 45 mm
- Raumgewicht PU: 450 kg/m<sup>3</sup>

**Befestigungsmaterial**

- Schraubdübel: SXRL 10 x 120 FUS
- Werkzeugaufnahme: ⌀ 13, Torx T40

**Equerre  
TWL®-ALU-RF**

Les équerres TWL®-ALU-RF conviennent pour les montages ultérieurs sans pont thermique dans les systèmes thermo-isolants, les façades ventilées, les isolations intérieures, etc.

Les équerres TWL®-ALU-RF sont composées de mousse PU rigide (polyuréthane), renforcée par un insert en acier intégré à l'élément pour une bonne adhésion au support, d'une plaque en alu pour le vissage de la pièce rapportée, ainsi que d'un panneau compact (HPL) qui assure une répartition optimale de la pression sur la surface de l'élément.

**Dimensions**

- Surface de base: 320 x 125 mm
- Types: 80 – 300 mm
- Surface utile: 97 x 45 mm
- Poids spécifique PU: 450 kg/m<sup>3</sup>

**Matériel de fixation**

- Cheville de vissage: SXRL 10 x 120 FUS
- Raccordement d'outil: ⌀ 13, Torx T40

Typ Type	mit Befestigungsmaterial avec matériel de fixation		ohne Befestigungsmaterial sans matériel de fixation	
	Art.-Nr. No art.	Preis/Prix CHF/Stk. CHF/Pce	Art.-Nr. No art.	Preis/Prix CHF/Stk. CHF/Pce
<b>80</b>	6012008	<b>110.50</b>	6006208	<b>101.75</b>
<b>100</b>	6012010	<b>115.10</b>	6006210	<b>106.35</b>
<b>120</b>	6012012	<b>119.55</b>	6006212	<b>110.80</b>
<b>140</b>	6012014	<b>124.25</b>	6006214	<b>115.50</b>
<b>160</b>	6012016	<b>128.70</b>	6006216	<b>119.95</b>
<b>180</b>	6012018	<b>133.30</b>	6006218	<b>124.55</b>
<b>200</b>	6012020	<b>138.05</b>	6006220	<b>129.25</b>
<b>220</b>	6012022	<b>142.50</b>	6006222	<b>133.70</b>
<b>240</b>	6012024	<b>147.05</b>	6006224	<b>138.30</b>
<b>260</b>	6012026	<b>151.65</b>	6006226	<b>142.90</b>
<b>280</b>	6012028	<b>156.25</b>	6006228	<b>147.50</b>
<b>300</b>	6012030	<b>160.80</b>	6006230	<b>152.05</b>

Produktgruppe 1049

Groupe de produit 1049

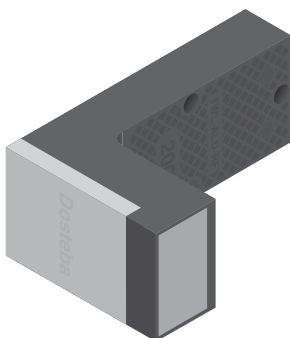
\* Weiteres Befestigungsmaterial ist in der Preisliste Befestigungssets aufgeführt:  
– Bolzenanker  
– Betonschrauben  
– Holzschrauben

\* Le matériel de fixation complémentaire est indiqué dans la liste de prix des kits de fixation:  
– Boulon d'ancrage  
– Vis à béton  
– Vis à bois

Postenelemente sind in der Preisliste Adapterkonsolen aufgeführt.

Les éléments poteaux figurent dans le catalogue de prix des consoles adaptatrices.

Bestellformulare unter [www.dosteba.ch](http://www.dosteba.ch)  
Formulaires de commande sur [www.dosteba.ch](http://www.dosteba.ch)



### Befestigungsmaterial\* Matériel de fixation\*

	Injektions-Gewindestange Tige filetée d'injection siehe/voir <b>10.048</b>
	Injektions-Ankerhülse Douille d'ancrage d'injection siehe/voir <b>10.050</b>
	Injektions-Mörtel Mortier d'injection siehe/voir <b>10.051</b>
	Stellfuß Pied réglable siehe/voir <b>10.047</b>
	Korrosionsschutzspray Spray de protection contre la corrosion siehe/voir <b>10.050</b>

### Werkzeuge / Outils

	Kartuschenpresse Presse à cartouches siehe/voir <b>10.051</b>
	Ausbläser ABG Soufflet ABG siehe/voir <b>10.052</b>
	Reinigungsbürste Brosse de nettoyage siehe/voir <b>10.052</b>
	Hartmetall-Hammerbohrer Foret en métal dur siehe/voir <b>10.053</b>
	Werkzeugset Set d'outillage siehe/voir <b>10.054</b>
	Bohrlehre Gabarit de perçage siehe/voir <b>10.055</b>
	Setzlehre Gabarit de positionnement siehe/voir <b>10.055</b>

### Prüfzeugnisse / Bewertungen Certificats d'essai / Évaluations

	Europäisch Technische Bewertung Evaluation Technique Européenne ETA-20/0123
	Absturzsichernde Verglasungen Vitrages antichute AbP P-2025-3010
	Erdbebeneinwirkung Actions sismiques Eurocode 8/NF EN 1998-1
	Mechanische Prüfungen Essais mécaniques

### Tragwinkel TWL®-ALU-RF

Tragwinkel TWL®-ALU-RF eignen sich für wärmebrückenfreie Fremdmontagen in Wärmedämmverbundsystemen, hinterlüfteten Fassaden, Innendämmungen usw. Tragwinkel TWL®-ALU-RF bestehen aus PU-Hartschaum (Polyurethan) mit einer eingeschäumten Stahlblecheinlage zum kraftschlüssigen Verschrauben mit dem Untergrund, einer Aluplatte für die Verschraubung des Anbauteils sowie einer Compactplatte (HPL), welche eine optimale Druckverteilung an der Oberfläche gewährleistet.

### Abmessungen

Grundfläche:	320 x 125 mm
Typen:	80 – 300 mm
Nutzfläche:	97 x 45 mm
Raumgewicht PU:	450 kg/m <sup>3</sup>

### Befestigungsmaterial für Mauerwerk

Gewindestange:	FIS A M8 x 150
Ankerhülse:	FIS H 12 x 85 K
Werkzeugaufnahme:	∅ 13

### Befestigungsmaterial für Beton

Gewindestange:	FIS A M8 x 130
Werkzeugaufnahme:	∅ 13

### Equerre TWL®-ALU-RF

Les équerres TWL®-ALU-RF conviennent pour les montages ultérieurs sans pont thermique dans les systèmes thermo-isolants, les façades ventilées, les isolations intérieures, etc.

Les équerres TWL®-ALU-RF sont composées de mousse PU rigide (polyuréthane), renforcée par un insert en acier intégré à l'élément pour une bonne adhésion au support, d'une plaque en alu pour le vissage de la pièce rapportée, ainsi que d'un panneau compact (HPL) qui assure une répartition optimale de la pression sur la surface de l'élément.

### Dimensions

Surface de base:	320 x 125 mm
Types:	80 – 300 mm
Surface utile:	97 x 45 mm
Poids spécifique PU:	450 kg/m <sup>3</sup>

### Matériel de fixation pour maçonnerie

Tige filetée:	FIS A M8 x 150
Douille d'ancrage:	FIS H 12 x 85 K
Raccordement d'outil:	∅ 13

### Matériel de fixation pour béton

Tige filetée:	FIS A M8 x 130
Raccordement d'outil:	∅ 13

Typ Type	Befestigungsmaterial für Mauerwerk Matériel de fixation pour maçonnerie		Befestigungsmaterial für Beton Matériel de fixation pour béton	
	Art.-Nr. No art.	Preis/Prix CHF/Stk. CHF/Pce	Art.-Nr. No art.	Preis/Prix CHF/Stk. CHF/Pce
<b>80</b>	6006008	<b>119.70</b>	6006108	<b>115.10</b>
<b>100</b>	6006010	<b>124.25</b>	6006110	<b>119.70</b>
<b>120</b>	6006012	<b>128.70</b>	6006112	<b>124.15</b>
<b>140</b>	6006014	<b>133.45</b>	6006114	<b>128.85</b>
<b>160</b>	6006016	<b>137.90</b>	6006116	<b>133.30</b>
<b>180</b>	6006018	<b>142.50</b>	6006118	<b>137.90</b>
<b>200</b>	6006020	<b>147.20</b>	6006120	<b>142.60</b>
<b>220</b>	6006022	<b>151.65</b>	6006122	<b>147.05</b>
<b>240</b>	6006024	<b>156.25</b>	6006124	<b>151.65</b>
<b>260</b>	6006026	<b>160.80</b>	6006126	<b>156.25</b>
<b>280</b>	6006028	<b>165.40</b>	6006128	<b>160.80</b>
<b>300</b>	6006030	<b>170.–</b>	6006130	<b>165.40</b>

Produktgruppe 1049

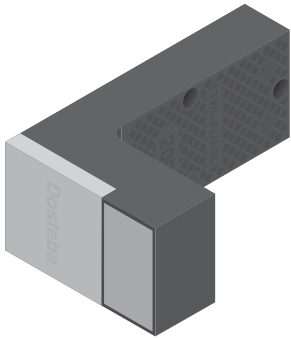
Groupe de produit 1049

\* Weiteres Befestigungsmaterial ist in der Preisliste Befestigungssets aufgeführt:  
– Bolzenanker  
– Betonschrauben  
– Holzschrauben

\* Le matériel de fixation complémentaire est indiqué dans la liste de prix des kits de fixation:  
– Boulon d'ancrage  
– Vis à béton  
– Vis à bois

Pfostenelemente sind in der Preisliste Adapterkonsolen aufgeführt.

Les éléments poteaux figurent dans le catalogue de prix des consoles adaptatrices.



**Befestigungsmaterial\*  
Matériel de fixation\***



Schraubdübel  
Cheville de vissage  
siehe/voir **10.048**



Stellfuss  
Pied réglable  
siehe/voir **10.047**



Korrosionsschutzspray  
Spray de protection  
contre la corrosion  
siehe/voir **10.050**

**Werkzeuge / Outils**



Hartmetall-Hammerbohrer  
Foret en métal dur  
siehe/voir **10.053**



Werkzeugset  
Set d'outillage  
siehe/voir **10.054**



Bohrlehre  
Gabarit de perçage  
siehe/voir **10.055**

**Prüfzeugnisse / Bewertungen  
Certificats d'essai / Évaluations**



Europäisch Technische Bewertung  
Evaluation Technique Européenne  
ETA-20/0123



Allgemein bauaufsichtliche Zulassung  
Agrément technique général  
AbZ Z-10.9-578



Absturzsichernde Verglasungen  
Vitrages antichute  
AbP P-2025-3010



Erdbebeneinwirkung  
Actions sismiques  
Eurocode 8/NF EN 1998-1



Mechanische Prüfungen  
Essais mécaniques

**Tragwinkel  
TWL®-ALU-RL**

Tragwinkel TWL®-ALU-RL eignen sich für wärmebrückenfreie Fremdmontagen in Wärmedämmverbundsystemen, hinterlüfteten Fassaden, Innendämmungen usw. Tragwinkel TWL®-ALU-RL bestehen aus PU-Hartschaum (Polyurethan) mit einer eingeschäumten Stahlblecheinlage zum kraftschlüssigen Verschrauben mit dem Untergrund, einer Aluplatte für die Verschraubung des Anbauteils sowie einer Compactplatte (HPL), welche eine optimale Druckverteilung an der Oberfläche gewährleistet.

**Abmessungen**

Grundfläche: 320 x 125 mm  
Typen: 80 – 300 mm  
Nutzfläche: 97 x 45 mm  
Raumgewicht PU: 450 kg/m<sup>3</sup>

**Befestigungsmaterial**

Schraubdübel: SXRL 10 x 120 FUS  
Werkzeugaufnahme: ⌀ 13, Torx T40

**Equerre  
TWL®-ALU-RL**

Les équerres TWL®-ALU-RL conviennent pour les montages ultérieurs sans pont thermique dans les systèmes thermo-isolants, les façades ventilées, les isolations intérieures, etc.

Les équerres TWL®-ALU-RL sont composées de mousse PU rigide (polyuréthane), renforcée par un insert en acier intégré à l'élément pour une bonne adhésion au support, d'une plaque en alu pour le vissage de la pièce rapportée, ainsi que d'un panneau compact (HPL) qui assure une répartition optimale de la pression sur la surface de l'élément.

**Dimensions**

Surface de base: 320 x 125 mm  
Types: 80 – 300 mm  
Surface utile: 97 x 45 mm  
Poids spécifique PU: 450 kg/m<sup>3</sup>

**Matériel de fixation**

Cheville de vissage: SXRL 10 x 120 FUS  
Raccordement d'outil: ⌀ 13, Torx T40

Typ Type	mit Befestigungsmaterial avec matériel de fixation		ohne Befestigungsmaterial sans matériel de fixation	
	Art.-Nr. No art.	Preis/Prix CHF/Stk. CHF/Pce	Art.-Nr. No art.	Preis/Prix CHF/Stk. CHF/Pce
<b>80</b>	6011908	<b>110.50</b>	6005908	<b>101.75</b>
<b>100</b>	6011910	<b>115.10</b>	6005910	<b>106.35</b>
<b>120</b>	6011912	<b>119.55</b>	6005912	<b>110.80</b>
<b>140</b>	6011914	<b>124.25</b>	6005914	<b>115.50</b>
<b>160</b>	6011916	<b>128.70</b>	6005916	<b>119.95</b>
<b>180</b>	6011918	<b>133.30</b>	6005918	<b>124.55</b>
<b>200</b>	6011920	<b>138.05</b>	6005920	<b>129.25</b>
<b>220</b>	6011922	<b>142.50</b>	6005922	<b>133.70</b>
<b>240</b>	6011924	<b>147.05</b>	6005924	<b>138.30</b>
<b>260</b>	6011926	<b>151.65</b>	6005926	<b>142.90</b>
<b>280</b>	6011928	<b>156.25</b>	6005928	<b>147.50</b>
<b>300</b>	6011930	<b>160.80</b>	6005930	<b>152.05</b>

Produktgruppe 1048

Groupe de produit 1048

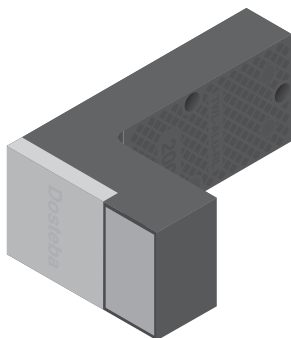
\* Weiteres Befestigungsmaterial ist in der Preisliste Befestigungssets aufgeführt:  
– Bolzenanker  
– Betonschrauben  
– Holzschrauben

\* Le matériel de fixation complémentaire est indiqué dans la liste de prix des kits de fixation:  
– Boulon d'ancrage  
– Vis à béton  
– Vis à bois

Postenelemente sind in der Preisliste Adapterkonsolen aufgeführt.

Les éléments poteaux figurent dans le catalogue de prix des consoles adaptatrices.

Bestellformulare unter [www.dosteba.ch](http://www.dosteba.ch)  
Formulaires de commande sur [www.dosteba.ch](http://www.dosteba.ch)




### Befestigungsmaterial\* Matériel de fixation\*

	Injektions-Gewindestange Tige filetée d'injection siehe/voir <b>10.048</b>
	Injektions-Ankerhülse Douille d'ancrage d'injection siehe/voir <b>10.050</b>
	Injektions-Mörtel Mortier d'injection siehe/voir <b>10.051</b>
	Stellfuss Pied réglable siehe/voir <b>10.047</b>
	Korrosionsschutzspray Spray de protection contre la corrosion siehe/voir <b>10.050</b>

### Werkzeuge / Outils

	Kartuschenpresse Presse à cartouches siehe/voir <b>10.051</b>
	Ausbläser ABG Soufflet ABG siehe/voir <b>10.052</b>
	Reinigungsbürste Brosse de nettoyage siehe/voir <b>10.052</b>
	Hartmetall-Hammerbohrer Foret en métal dur siehe/voir <b>10.053</b>
	Werkzeugset Set d'outillage siehe/voir <b>10.054</b>
	Bohrlehre Gabarit de perçage siehe/voir <b>10.055</b>
	Setzlehre Gabarit de positionnement siehe/voir <b>10.055</b>

### Prüfzeugnisse / Bewertungen Certificats d'essai / Évaluations

	Europäisch Technische Bewertung Evaluation Technique Européenne ETA-20/0123
	Absturzsichernde Verglasungen Vitrages antichute AbP P-2025-3010
	Erdbebeneinwirkung Actions sismiques Eurocode 8/NF EN 1998-1
	Mechanische Prüfungen Essais mécaniques

### Tragwinkel TWL®-ALU-RL

Tragwinkel TWL®-ALU-RL eignen sich für wärmebrückenfreie Fremdmontagen in Wärmedämmverbundsystemen, hinterlüfteten Fassaden, Innendämmungen usw. Tragwinkel TWL®-ALU-RL bestehen aus PU-Hartschaum (Polyurethan) mit einer eingeschäumten Stahlblecheinlage zum kraftschlüssigen Verschrauben mit dem Untergrund, einer Aluplatte für die Verschraubung des Anbauteils sowie einer Compactplatte (HPL), welche eine optimale Druckverteilung an der Oberfläche gewährleistet.

### Abmessungen

Grundfläche:	320 x 125 mm
Typen:	80 – 300 mm
Nutzfläche:	97 x 45 mm
Raumgewicht PU:	450 kg/m <sup>3</sup>

### Befestigungsmaterial für Mauerwerk

Gewindestange:	FIS A M8 x 150
Ankerhülse:	FIS H 12 x 85 K
Werkzeugaufnahme:	∅ 13

### Befestigungsmaterial für Beton

Gewindestange:	FIS A M8 x 130
Werkzeugaufnahme:	∅ 13

### Equerre TWL®-ALU-RL

Les équerres TWL®-ALU-RL conviennent pour les montages ultérieurs sans pont thermique dans les systèmes thermo-isolants, les façades ventilées, les isolations intérieures, etc.

Les équerres TWL®-ALU-RL sont composées de mousse PU rigide (polyuréthane), renforcée par un insert en acier intégré à l'élément pour une bonne adhésion au support, d'une plaque en alu pour le vissage de la pièce rapportée, ainsi que d'un panneau compact (HPL) qui assure une répartition optimale de la pression sur la surface de l'élément.

### Dimensions

Surface de base:	320 x 125 mm
Types:	80 – 300 mm
Surface utile:	97 x 45 mm
Poids spécifique PU:	450 kg/m <sup>3</sup>

### Matériel de fixation pour maçonnerie

Tige filetée:	FIS A M8 x 150
Douille d'ancrage:	FIS H 12 x 85 K
Raccordement d'outil:	∅ 13

### Matériel de fixation pour béton

Tige filetée:	FIS A M8 x 130
Raccordement d'outil:	∅ 13

Typ Type	Befestigungsmaterial für Mauerwerk Matériel de fixation pour maçonnerie		Befestigungsmaterial für Beton Matériel de fixation pour béton	
	Art.-Nr. No art.	Preis/Prix CHF/Stk. CHF/Pce	Art.-Nr. No art.	Preis/Prix CHF/Stk. CHF/Pce
<b>80</b>	6005708	<b>119.70</b>	6005808	<b>115.10</b>
<b>100</b>	6005710	<b>124.25</b>	6005810	<b>119.70</b>
<b>120</b>	6005712	<b>128.70</b>	6005812	<b>124.15</b>
<b>140</b>	6005714	<b>133.45</b>	6005814	<b>128.85</b>
<b>160</b>	6005716	<b>137.90</b>	6005816	<b>133.30</b>
<b>180</b>	6005718	<b>142.50</b>	6005818	<b>137.90</b>
<b>200</b>	6005720	<b>147.20</b>	6005820	<b>142.60</b>
<b>220</b>	6005722	<b>151.65</b>	6005822	<b>147.05</b>
<b>240</b>	6005724	<b>156.25</b>	6005824	<b>151.65</b>
<b>260</b>	6005726	<b>160.80</b>	6005826	<b>156.25</b>
<b>280</b>	6005728	<b>165.40</b>	6005828	<b>160.80</b>
<b>300</b>	6005730	<b>170.–</b>	6005830	<b>165.40</b>

Produktgruppe 1048

Groupe de produit 1048

\* Weiteres Befestigungsmaterial ist in der Preisliste Befestigungssets aufgeführt:  
– Bolzenanker  
– Betonschrauben  
– Holzschrauben

\* Le matériel de fixation complémentaire est indiqué dans la liste de prix des kits de fixation:  
– Boulon d'ancrage  
– Vis à béton  
– Vis à bois

Pfostenlemente sind in der Preisliste Adapterkonsolen aufgeführt.

Les éléments poteaux figurent dans le catalogue de prix des consoles adaptatrices.

**Dämmstoffdübel FID II****Fixation sur isolant FID II**

Länge:	50 mm	Longueur:	50 mm
Werkzeugaufnahme:	Torx T40	Raccordement d'outil:	Torx T40
Stk./Pkt. Pce/Pqt		Art.-Nr. No art.	Preis/Prix CHF/Stk. CHF/Pce
		Art.-Nr. No art.	Preis/Prix CHF/Pkt. CHF/Pqt
<b>1</b> <b>50</b>		<b>6000751</b>	<b>3.35</b> 2.01
		<b>6000752</b>	<b>100.10</b>

Produktgruppe 1038

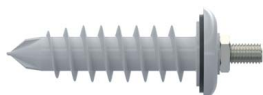
Groupe de produit 1038

**Dämmstoffdübel FID II Plus****Fixation sur isolant FID II Plus**

Länge:	80 mm	Longueur:	80 mm
Werkzeugaufnahme:	Innensechskant, 6 mm	Raccordement d'outil:	Six pans creux, 6 mm
Stk./Pkt. Pce/Pqt		Art.-Nr. No art.	Preis/Prix CHF/Stk. CHF/Pce
		Art.-Nr. No art.	Preis/Prix CHF/Pkt. CHF/Pqt
<b>1</b> <b>25</b>		<b>6000753</b>	<b>5.55</b> 3.18
		<b>6000754</b>	<b>79.35</b>

Produktgruppe 1038

Groupe de produit 1038

**Dämmstoffdübel FID-R****Fixation sur isolant FID-R**

Länge:	95 mm	Longueur:	95 mm
Anschlussgewinde:	M10	Filetage de raccordement:	M10
Werkzeugaufnahme:	Torx T25	Raccordement d'outil:	Torx T25
Stk./Pkt. Pce/Pqt		Art.-Nr. No art.	Preis/Prix CHF/Stk. CHF/Pce
		Art.-Nr. No art.	Preis/Prix CHF/Pkt. CHF/Pqt
<b>1</b> <b>25</b>		<b>6000756</b>	<b>35.70</b> 20.73
		<b>6000757</b>	<b>518.05</b>

Produktgruppe 1038

Groupe de produit 1038



### Werkzeuge / Outils



Hartmetall-Hammerbohrer  
Foret en métal dur  
siehe/voir **10.053**

## Abstandsmontagesystem TherMax 8

Das Abstandsmontagesystem TherMax eignet sich für die nachträgliche und wärmebrückenfreie Fremdmontage in Wärmedämmverbundsystemen, hinterlüfteten Fassaden, Innendämmungen usw. Der Kunststoffkonus unterbricht die Wärmebrücke zwischen dem Anbauteil und der inneren Befestigung und bietet eine energetisch optimierte Befestigung.

## Système de montage à distance TherMax 8

Le système de montage à distance TherMax convient au montage ultérieur et sans pont thermique dans les systèmes d'isolation thermique composite, les façades à aération arrière, les isolations intérieures, etc. Le cône en plastique rompt le pont thermique entre la pièce à monter et la fixation intérieure et offre une fixation optimisée d'un point de vue énergétique.

Stk./Pkt. Pce/Pqt	Nutzlänge Long. utile mm	Bezeichnung Description	Art.-Nr. No art.	Preis/Prix CHF/Stk. CHF/Pce	Art.-Nr. No art.	Preis/Prix CHF/Pkt. CHF/Pqt
1	45-60	8/60 M6	6014851	<b>18.50</b>		
20	45-60	8/60 M6		10.71	6014852	<b>214.05</b>
1	60-80	8/80 M6	6014853	<b>18.90</b>		
20	60-80	8/80 M6		10.91	6014854	<b>218.10</b>
1	80-100	8/100 M6	6014856	<b>19.30</b>		
20	80-100	8/100 M6		11.11	6014857	<b>222.10</b>
1	100-120	8/120 M6	6014858	<b>19.45</b>		
20	100-120	8/120 M6		11.21	6014859	<b>224.20</b>
1	120-140	8/140 M6	6014861	<b>20.-</b>		
20	120-140	8/140 M6		11.56	6014862	<b>231.15</b>
1	140-160	8/160 M6	6014863	<b>20.55</b>		
20	140-160	8/160 M6		11.92	6014864	<b>238.40</b>
1	160-180	8/180 M6	6014866	<b>21.40</b>		
20	160-180	8/180 M6		12.37	6014867	<b>247.40</b>

Produktgruppe 1037

Groupe de produit 1037



## Werkzeuge / Outils



Hartmetall-Hammerbohrer  
Foret en métal dur  
siehe/voir **10.053**

### Abstandsmontagesystem TherMax 10

Das Abstandsmontagesystem TherMax eignet sich für die nachträgliche und wärmebrückenfreie Fremdmontage in Wärmedämmverbundsystemen, hinterlüfteten Fassaden, Innendämmungen usw. Der Kunststoffkonus unterbricht die Wärmebrücke zwischen dem Anbauteil und der inneren Befestigung und bietet eine energetisch optimierte Befestigung.

### Système de montage à distance TherMax 10

Le système de montage à distance TherMax convient au montage ultérieur et sans pont thermique dans les systèmes d'isolation thermique composite, les façades à aération arrière, les isolations intérieures, etc. Le cône en plastique rompt le pont thermique entre la pièce à monter et la fixation intérieure et offre une fixation optimisée d'un point de vue énergétique.

Stk./Pkt. Pce/Pqt	Nutzlänge Long. utile mm	Bezeichnung Description	Art.-Nr. No art.	Preis/Prix CHF/Stk. CHF/Pce	Art.-Nr. No art.	Preis/Prix CHF/Pkt. CHF/Pqt
1	80-100	10/100 M6	6014871	<b>21.40</b>		
20	80-100	10/100 M6		12.37	6014872	<b>247.40</b>
1	100-120	10/120 M6	6014873	<b>21.70</b>		
20	100-120	10/120 M6		12.52	6014874	<b>250.35</b>
1	120-140	10/140 M6	6014876	<b>21.95</b>		
20	120-140	10/140 M6		12.68	6014877	<b>253.55</b>
1	140-160	10/160 M6	6014878	<b>22.50</b>		
20	140-160	10/160 M6		13.08	6014879	<b>261.60</b>
1	160-180	10/180 M6	6014881	<b>23.35</b>		
20	160-180	10/180 M6		13.54	6014882	<b>270.65</b>
1	180-200	10/200 M6	6014883	<b>25.70</b>		
20	180-200	10/200 M6		14.85	6014884	<b>296.90</b>
1	200-220	10/220 M6	6014886	<b>32.25</b>		
20	200-220	10/220 M6		18.63	6014887	<b>372.50</b>
1	220-240	10/240 M6	6014888	<b>33.65</b>		
20	220-240	10/240 M6		19.48	6014889	<b>389.60</b>
1	80-100	10/100 M8	6014951	<b>21.40</b>		
20	80-100	10/100 M8		12.37	6014952	<b>247.40</b>
1	100-120	10/120 M8	6014953	<b>21.70</b>		
20	100-120	10/120 M8		12.52	6014954	<b>250.35</b>
1	120-140	10/140 M8	6014956	<b>21.95</b>		
20	120-140	10/140 M8		12.68	6014957	<b>253.55</b>
1	140-160	10/160 M8	6014958	<b>22.50</b>		
20	140-160	10/160 M8		13.08	6014959	<b>261.60</b>
1	160-180	10/180 M8	6014961	<b>23.35</b>		
20	160-180	10/180 M8		13.54	6014962	<b>270.65</b>
1	180-200	10/200 M8	6014963	<b>25.70</b>		
20	180-200	10/200 M8		14.85	6014964	<b>296.90</b>
1	200-220	10/220 M8	6014966	<b>32.25</b>		
20	200-220	10/220 M8		18.63	6014967	<b>372.50</b>
1	220-240	10/240 M8	6014968	<b>33.65</b>		
20	220-240	10/240 M8		19.48	6014969	<b>389.60</b>
1	80-100	10/100 M10	6014971	<b>21.40</b>		
20	80-100	10/100 M10		12.37	6014972	<b>247.40</b>
1	100-120	10/120 M10	6014973	<b>21.70</b>		
20	100-120	10/120 M10		12.52	6014974	<b>250.35</b>
1	120-140	10/140 M10	6014976	<b>21.95</b>		
20	120-140	10/140 M10		12.68	6014977	<b>253.55</b>
1	140-160	10/160 M10	6014978	<b>22.50</b>		
20	140-160	10/160 M10		13.08	6014979	<b>261.60</b>
1	160-180	10/180 M10	6014981	<b>23.35</b>		
20	160-180	10/180 M10		13.54	6014982	<b>270.65</b>
1	180-200	10/200 M10	6014983	<b>25.70</b>		
20	180-200	10/200 M10		14.85	6014984	<b>296.90</b>
1	200-220	10/220 M10	6014986	<b>32.25</b>		
20	200-220	10/220 M10		18.63	6014987	<b>372.50</b>
1	220-240	10/240 M10	6014988	<b>33.65</b>		
20	220-240	10/240 M10		19.48	6014989	<b>389.60</b>

Bestellformulare unter [www.dosteba.ch](http://www.dosteba.ch)  
Formulaires de commande sur [www.dosteba.ch](http://www.dosteba.ch)

Produktgruppe 1037

Groupe de produit 1037



### Befestigungsmaterial Matériel de fixation



Injektions-Mörtel  
Mortier d'injection  
siehe/voir **10.051**

### Werkzeuge / Outils



Verlängerungsschlauch FIS  
Tube prolongateur FIS  
siehe/voir **10.051**



Bürstenverlängerung FIS  
Rallonge de brosse FIS  
siehe/voir **10.052**



Aufnahme SDS M8  
Adaptateur SDS M8  
siehe/voir **10.052**



Kartuschenpresse  
Presse à cartouches  
siehe/voir **10.051**



Ausbläser ABG  
Soufflet ABG  
siehe/voir **10.052**



Reinigungsbürste  
Brosse de nettoyage  
siehe/voir **10.052**



Fräsklinge TherMax  
Lame de fraisage TherMax  
siehe/voir **10.053**



Hartmetall-Hammerbohrer  
Foret en métal dur  
siehe/voir **10.053**

### Prüfzeugnisse / Bewertungen Certificats d'essai / Évaluations



Allgemein bauaufsichtliche Zulassung  
Agrément technique général  
AbZ Z-21.8-1837

## Abstandsmontagesystem TherMax 12/16

Das Abstandsmontagesystem TherMax eignet sich für die nachträgliche und wärmebrückenfreie Fremdmontage in Wärmedämmverbundsystemen, hinterlüfteten Fassaden, Innendämmungen usw. Der Kunststoffkonus unterbricht die Wärmebrücke zwischen dem Anbauteil und der inneren Befestigung und bietet eine energetisch optimierte Befestigung.

## Système de montage à distance TherMax 12/16

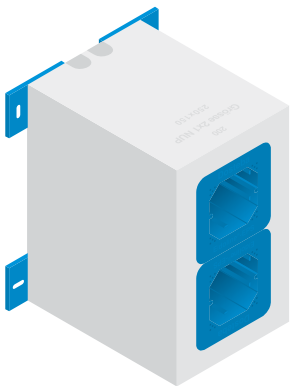
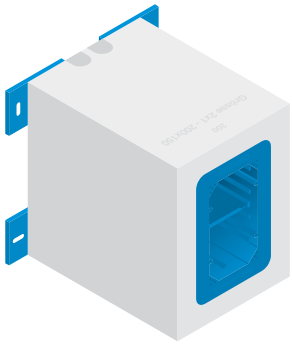
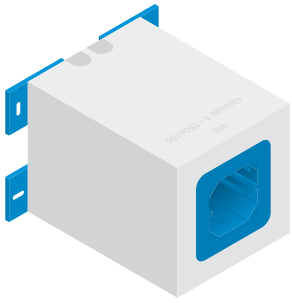
Le système de montage à distance TherMax convient au montage ultérieur et sans pont thermique dans les systèmes d'isolation thermique composite, les façades à aération arrière, les isolations intérieures, etc. Le cône en plastique rompt le pont thermique entre la pièce à monter et la fixation intérieure et offre une fixation optimisée d'un point de vue énergétique.

Stk./Pkt. Pce/Pqt	Bezeichnung Description	Material Matériau	Art.-Nr. No art.	Preis/Prix CHF/Stk. CHF/Pce	Art.-Nr. No art.	Preis/Prix CHF/Pkt. CHF/Pqt
1	12/110 M12	Stahl verzinkt	6014991	<b>96.20</b>		
20	12/110 M12	Acier zingué		56.01	6014992	<b>1120.05</b>
1	16/170 M12	Stahl verzinkt	6014993	<b>106.75</b>		
20	16/170 M12	Acier zingué		62.06	6014994	<b>1241.15</b>
1	12/110 M12	rostfrei A4	6014996	<b>138.30</b>		
10	12/110 M12	inoxydable A4		80.48	6014997	<b>804.80</b>
1	16/170 M12	rostfrei A4	6014998	<b>199.45</b>		
10	16/170 M12	inoxydable A4		116.25	6014999	<b>1162.45</b>

Produktgruppe 1037

Groupe de produit 1037

Bestellformulare unter [www.dosteba.ch](http://www.dosteba.ch)  
Formulaires de commande sur [www.dosteba.ch](http://www.dosteba.ch)



### Elektrodose Eldoline®-EPS

Elektrodosen Eldoline®-EPS eignen sich für wärmebrückenfreie Montagen von Elektroswitchern und Steckdosen in Wärmedämmverbundsystemen, hinterlüfteten Fassaden, Innendämmungen usw.

Elektrodosen Eldoline®-EPS bestehen aus einer Dose und vier Füßen aus schwer entflammbarem Kunststoff welche in ein Formteil aus EPS eingeklebt sind. Die Kabel- beziehungsweise Rohrdurchführungen sind mit Blindeinsätzen aus EPS verschlossen. Elektrodosen Eldoline®-EPS sind in drei verschiedenen Ausführungen erhältlich.

#### Elektrodose Eldoline®-EPS

150 x 150 mm, Grösse 1  
200 x 150 mm, Grösse 2 x 1  
250 x 150 mm, Grösse 2 x 1 NUP

#### Abmessungen

Dicken: 80 – 300 mm  
Grösse Dose innen: 65 x 65 mm  
115 x 65 mm  
Grösse Kranz aussen: 100 x 100 mm  
150 x 100 mm  
Tiefe Dose: 55 mm  
Raumgewicht EPS: 30 kg/m<sup>3</sup>

### Boîte électrique Eldoline®-EPS

Les boîtes électriques Eldoline®-EPS conviennent pour les montages sans pont thermique d'interrupteurs électriques et de prises de courant dans des systèmes d'isolation thermique composite, les façades ventilées, les isolations intérieures, etc.

Les boîtes électriques Eldoline®-EPS sont constituées d'une boîte et de quatre pieds en plastique difficilement inflammable collés dans un moulage en PSE. Les passages de câbles et de tubes sont fermés par des bouchons EPS. Les boîtes électriques Eldoline®-EPS sont disponibles en trois modèles différents.

#### Boîte électrique Eldoline®-EPS

150 x 150 mm, Taille 1  
200 x 150 mm, Taille 2 x 1  
250 x 150 mm, Taille 2 x 1 NUP

#### Dimensions

Épaisseurs: 80 – 300 mm  
Dimension intérieures de la boîte: 65 x 65 mm  
115 x 65 mm  
Dimension extérieures de la couronne: 100 x 100 mm  
150 x 100 mm  
Profondeur de la boîte: 55 mm  
Poids spécifique EPS: 30 kg/m<sup>3</sup>

#### Zubehör / Accessoires



Einsatz Gerätehalter  
Insert porte-outils  
siehe/voir 10.038



Gummistopfen  
Bouchon en caoutchouc  
siehe/voir 10.038

Dicke Épaisseur mm	Grösse 1 Taille 1		Grösse 2 x 1 Taille 2 x 1		Grösse 2 x 1 NUP Taille 2 x 1 NUP	
	Art.-Nr. No art.	Preis/Prix CHF/Stk. CHF/Pce	Art.-Nr. No art.	Preis/Prix CHF/Stk. CHF/Pce	Art.-Nr. No art.	Preis/Prix CHF/Stk. CHF/Pce
80	6006308	44.50	6006408	48.10	6006508	58.95
100	6006310	45.85	6006410	49.60	6006510	61.–
120	6006312	47.25	6006412	51.15	6006512	63.10
140	6006314	48.65	6006414	52.80	6006514	65.20
160	6006316	50.20	6006416	54.35	6006516	67.30
180	6006318	51.55	6006418	55.90	6006518	69.35
200	6006320	52.95	6006420	57.55	6006520	71.60
220	6006322	54.35	6006422	59.10	6006522	73.65
240	6006324	55.90	6006424	60.60	6006524	75.75
260	6006326	57.25	6006426	62.25	6006526	77.85
280	6006328	58.65	6006428	63.80	6006528	79.95
300	6006330	60.05	6006430	65.35	6006530	82.–

Produktgruppe 1030

Groupe de produit 1030

Bestellformulare unter [www.dosteba.ch](http://www.dosteba.ch)  
Formulaires de commande sur [www.dosteba.ch](http://www.dosteba.ch)

**Zubehör****Accessoires****Einsatz Gerätehalter**

für Eldoline®-EPS

Material: schwer entflammbarer Kunststoff

Beschreibung  
Descriptiongeeignet für  
convient pourGrösse 1  
Taille 1Eldoline®-EPS, Grösse 1 und 2 x 1 NUP  
Eldoline®-EPS, Taille 1 et 2 x 1 NUPGrösse 2 x 1  
Taille 2 x 1Eldoline®-EPS, Grösse 2 x 1  
Eldoline®-EPS, Taille 2 x 1

Produktgruppe 1030

**Insert porte-outils**

pour Eldoline®-EPS

Matériau:

Plastique difficilement  
inflammableArt.-Nr.  
No art.Preis/Prix  
CHF/Stk.  
CHF/Pce

6006551

6.95

6006552

9.05

Groupe de produit 1030

**Gummistopfen**

für Eldoline®

Farbe:

grau

Ø  
mmfür den Einsatz  
pour l'utilisation**14****18**mit Kabelschutzrohr/avec gaines pour câbles  
ohne Kabelschutzrohr/sans gaines pour câblesArt.-Nr.  
No art.Preis/Prix  
CHF/Stk.  
CHF/Pce

6006556

3.20

6006557

3.35

Produktgruppe 1030

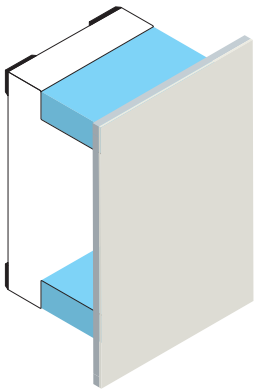
Groupe de produit 1030

**Bouchon en caoutchouc**

pour Eldoline®

Couleur:

gris



**Zubehör**

**Abdeckblech bei nachträglicher Montage**

für SLK®-ALU-TR/-TQ

Material: Aluminium eloxiert  
 Dicke: 3 mm  
 Ausführung: mit aufgeklebtem Dichtband  
 Lieferumfang: 1 Abdeckblech  
 2 Füllteile aus XPS  
 4 Distanzunterlagen, Dicke 1 mm  
 4 Distanzunterlagen, Dicke 2 mm  
 4 Distanzunterlagen, Dicke 5 mm  
 4 Distanzunterlagen, Dicke 10 mm  
 Hinweis: geeignet für Putzoberflächen mit einer maximalen Körnung von 3 mm

**Accessoires**

**Tôle de protection en cas d'installation ultérieure**

pour SLK®-ALU-TR/-TQ

Matériau: Aluminium anodisé  
 Epaisseur: 3 mm  
 Exécution: avec bande d'étanchéité collée  
 Volume de livraison: 1 tôle de protection  
 2 pièces de remplissage en XPS  
 Supports d'écartement, épaisseur 1 mm  
 Supports d'écartement, épaisseur 2 mm  
 Supports d'écartement, épaisseur 5 mm  
 Supports d'écartement, épaisseur 10 mm  
 Remarque: compatibles avec des surfaces d'enduit d'une granulométrie de 3 mm maximum

Abmessung Dimension mm	geeignet für convient pour	Art.-Nr. No art.	Preis/Prix CHF/Stk. CHF/Pce
300 x 200	SLK®-ALU-TR	6004691	<b>111.60</b>
300 x 300	SLK®-ALU-TQ	6004991	<b>125.25</b>

Produktgruppe 1092

Groupe de produit 1092



**PU-Schaum PUP FLEX 750**

Einkomponenten PU-Schaum für dauerhaftes, elastisches Ausschäumen bei nachträglichen Montagen von Dosteba Elementen sowie bei Anschlussfugen an Bauteile.

**Mousse PU PUP FLEX 750**

Mousse PU monocomposante pour un moussage élastique et durable lors du montage ultérieur d'éléments Dosteba ainsi que les joints de raccord utilisés sur certains composants.

Inhalt: Stk./Pkt. Pce/Pqt	750 ml	Art.-Nr. No art.	Preis/Prix CHF/Stk. CHF/Pce	Contenu: Art.-Nr. No art.	750 ml Preis/Prix CHF/Pkt. CHF/Pqt
<b>1</b>		6003251	<b>64.90</b>		
<b>12</b>			53.30	6003252	<b>639.55</b>

Produktgruppe 1092

Groupe de produit 1092

Bestellformulare unter [www.dosteba.ch](http://www.dosteba.ch)  
 Formulaire de commande sur [www.dosteba.ch](http://www.dosteba.ch)

## Zubehör

## Accessoires


**Einschraubmuffe RAMPA  
SK M8**

für TRA-WIK®-PU

 Material: Stahl verzinkt  
 Abmessungen: Ø 16 x 30 mm

 Stk./Pkt.  
 Pce/Pqt

**1**  
**100**

Produktgruppe 1092

**Manchon à visser RAMPA  
SK M8**

pour TRA-WIK®-PU

 Matériau: Acier zingué  
 Dimensions: Ø 16 x 30 mm

Art.-Nr. No art.	Preis/Prix CHF/Stk. CHF/Pce	Art.-Nr. No art.	Preis/Prix CHF/Pkt. CHF/Pqt
6002651	<b>6.95</b> 4.22	6002652	<b>421.60</b>

Groupe de produit 1092


**Einschraubmuffe RAMPA  
SK M10**

für TRA-WIK®-PU

 Material: Stahl verzinkt  
 Abmessungen: Ø 18.5 x 30 mm

 Stk./Pkt.  
 Pce/Pqt

**1**  
**100**

Produktgruppe 1092

**Manchon à visser RAMPA  
SK M10**

pour TRA-WIK®-PU

 Matériau: Acier zingué  
 Dimensions: Ø 18.5 x 30 mm

Art.-Nr. No art.	Preis/Prix CHF/Stk. CHF/Pce	Art.-Nr. No art.	Preis/Prix CHF/Pkt. CHF/Pqt
6002656	<b>9.05</b> 5.52	6002657	<b>551.55</b>

Groupe de produit 1092


**Sechskantholzschraube**

für TRA-WIK®-PU

Abmessungen: Ø 10 x 70 mm

 Stk./Pkt. Material  
 Pce/Pqt Matériau

<b>1</b>	Stahl verzinkt/Acier zingué	6005551	<b>3.05</b>		
<b>100</b>	Stahl verzinkt/Acier zingué		1.75	6005552	<b>174.70</b>
<b>1</b>	A4 rostfrei/A4 inoxydable	6005561	<b>7.50</b>		
<b>50</b>	A4 rostfrei/A4 inoxydable		4.37	6005562	<b>218.25</b>

Produktgruppe 1092

**Vis à bois à tête hexagonale**

pour TRA-WIK®-PU

Dimensions: Ø 10 x 70 mm

Art.-Nr. No art.	Preis/Prix CHF/Stk. CHF/Pce	Art.-Nr. No art.	Preis/Prix CHF/Pkt. CHF/Pqt
6005551	<b>3.05</b>	6005552	<b>174.70</b>
6005561	<b>7.50</b>	6005562	<b>218.25</b>

Groupe de produit 1092


**U-Scheibe**

für TRA-WIK®-PU

Abmessungen: 10.5 x 18 x 1.6 mm

 Stk./Pkt. Material  
 Pce/Pqt Matériau

<b>1</b>	Stahl verzinkt/Acier zingué	6004778	<b>1.55</b>		
<b>100</b>	Stahl verzinkt/Acier zingué		0.72	6004779	<b>71.30</b>
<b>1</b>	A4 rostfrei/A4 inoxydable	6004161	<b>1.65</b>		
<b>100</b>	A4 rostfrei/A4 inoxydable		0.83	6004162	<b>82.15</b>

Produktgruppe 1092

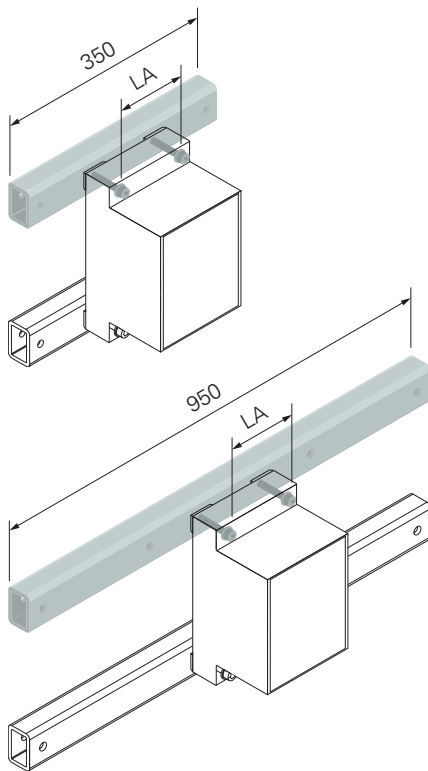
**Rondelle**

pour TRA-WIK®-PU






Dimensions: 10.5 x 18 x 1.6 mm

Art.-Nr. No art.	Preis/Prix CHF/Stk. CHF/Pce	Art.-Nr. No art.	Preis/Prix CHF/Pkt. CHF/Pqt
6004778	<b>1.55</b>	6004779	<b>71.30</b>
6004161	<b>1.65</b>	6004162	<b>82.15</b>

Groupe de produit 1092



**Befestigungsmaterial  
Matériel de fixation**

	Injektions-Gewindestange Tige filetée d'injection siehe/voir <b>10.049</b>
	Injektions-Ankerhülse Douille d'ancrage d'injection siehe/voir <b>10.050</b>
	Injektions-Mörtel Mortier d'injection siehe/voir <b>10.051</b>
	Innensechskantschraube Vis à six pans creux siehe/voir <b>10.044</b>
	U-Scheibe Rondelle siehe/voir <b>10.044</b>

**Zubehör**

**Adapterkonsole SLK®  
mit vorgegebener Länge  
und Lochanordnung**

für SLK®-ALU-TR/-TQ

Material: Stahl feuerverzinkt  
Abmessung: 60 x 40 x 6 mm  
Anwendung: für die Einhaltung der Abstände der Gewindestangen falls der Untergrund dies verlangt

Hinweis: pro Schwerlastkonsole werden zwei Adapterkonsolen benötigt die Länge und die Anordnung der Befestigungspunkte ist vorgegeben

Befestigung im Untergrund mit Injektions-Gewindestangen FIS A M10 x 150 und bei Bedarf mit Injektions-Ankerhülse FIS H 16 x 85 K

Lieferumfang: inkl. Befestigungsmaterial für die Befestigung der Schwerlastkonsole an die Adapterkonsole exkl. Schwerlastkonsole und Befestigungsmaterial für die Befestigung im Untergrund

**Accessoires**

**Console adaptatrice SLK®  
avec longueur prédéfinie et  
disposition des trous**

pour SLK®-ALU-TR/-TQ

Matériau: Acier galvanisé à chaud  
Dimension: 60 x 40 x 6 mm  
Application: pour le respect des distances entre les tiges filetées si le support le nécessite

Remarque: deux consoles adaptatrices sont nécessaires par console pour charges lourdes la longueur et la disposition des points de fixation sont prédéfinies

Fixation au support à l'aide de tiges filetées à injection FIS A M10 x 150 et, le cas échéant, de douilles d'ancrage à injection FIS H 16 x 85 K

Volume de livraison: incl. le matériel de fixation pour la fixation de la console pour charges lourdes à la console adaptatrice non incl. console pour charges lourdes et le matériel de fixation au support

Länge Longueur mm	Beschreibung Description	Befestigungspunkte Points de fixation Stk./Pce	Lochabstand Distance de trou LA mm	Art.-Nr. No art.	Preis/Prix CHF/Stk. CHF/Pce
350	SLK®-ALU-TR/-TQ horizontal / horizontale	2	224	6004891	108.15
350	SLK®-ALU-TQ vertikal / verticale	2	212	6004892	108.15
350	SLK®-ALU-TR vertikal / verticale	2	112	6004893	108.15
950	SLK®-ALU-TR/-TQ horizontal / horizontale	4	224	6004881	213.65
950	SLK®-ALU-TQ vertikal / verticale	4	212	6004882	213.65
950	SLK®-ALU-TR vertikal / verticale	4	112	6004883	213.65

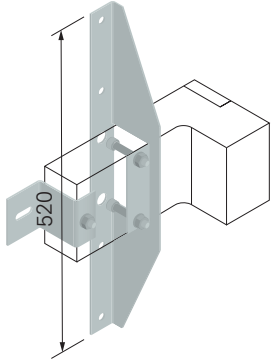
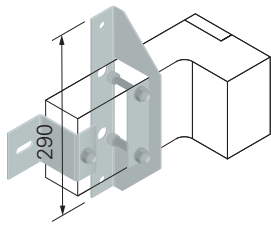
Produktgruppe 1092

Groupe de produit 1092







Adapterkonsolen SLK® mit wählbarer Länge und Lochanordnung sind in der Preisliste Adapterkonsolen aufgeführt.

Les consoles adaptatrices SLK® avec longueur et disposition des trous sélectionnables figurent dans le catalogue de prix des consoles adaptatrices.

Bestellformulare unter [www.dosteba.ch](http://www.dosteba.ch)  
Formulaires de commande sur [www.dosteba.ch](http://www.dosteba.ch)



### Befestigungsmaterial Matériel de fixation

	Injektions-Gewindestange Tige filetée d'injection siehe/voir <b>10.049</b>
	Injektions-Ankerhülse Douille d'ancrage d'injection siehe/voir <b>10.050</b>
	Injektions-Mörtel Mortier d'injection siehe/voir <b>10.051</b>
	Innensechskantschraube Vis à six pans creux siehe/voir <b>10.044</b>
	Sechskantmutter Ecrou hexagonal siehe/voir <b>10.044</b>
	U-Scheibe Rondelle siehe/voir <b>10.044</b>

### Zubehör

#### Adapterkonsole TRA-WIK® und TWL® für grössere Abstände der Befestigungspunkte

für TRA-WIK®-ALU-RF/-RL  
TWL®-ALU-RF/-RL

Material: Stahl feuerverzinkt  
Dicke: 3 mm  
Anwendung: für die Einhaltung der Abstände der Gewindestangen falls der Untergrund dies verlangt  
Hinweis: Befestigung im Untergrund mit Injektions-Gewindestangen mit Injektions-Ankerhülsen FIS H 16 x 85 K  
Lieferumfang: inkl. Befestigungsmaterial für die Befestigung des Tragwinkels an die Adapterkonsole, exkl. Tragwinkel und Befestigungsmaterial für die Befestigung im Untergrund

### Accessoires

#### Console adaptatrice TRA-WIK® et TWL® pour intervalles plus importants entre les différents points de fixation

pour TRA-WIK®-ALU-RF/-RL  
TWL®-ALU-RF/-RL

Matériau: Acier galvanisé à chaud  
Epaisseur: 3 mm  
Application: pour le respect des distances entre les tiges filetées si le support le nécessite  
Remarque: Fixation au support à l'aide de tiges filetées à injection FIS A M10 x 150 et, le cas échéant, de douilles d'ancrage à injection FIS H 16 x 85 K  
Volume de livraison: incl. le matériel de fixation pour la fixation de l'équerre à la console adaptatrice, non incl. l'équerre et le matériel de fixation au support

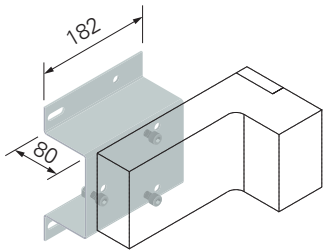
Länge Longueur mm	Beschreibung Description	Befestigungspunkte Points de fixation Stk./Pce	Art.-Nr. No art.	Preis/Prix CHF/Stk. CHF/Pce
290	Adapterkonsole vorne console d'adaptatrice avant	2	6004781	26.15
520	Adapterkonsole vorne console d'adaptatrice avant	4	6004782	34.90
	Adapterkonsole hinten* console d'adaptatrice arrière*	1	6004786	16.70

Produktgruppe 1092







Groupe de produit 1092

\* Anstelle der hinteren Adapterkonsole kann auch ein Stellfuss (Art.-Nr. 6004761) verwendet werden.

\* Il est possible d'utiliser un pied réglable (No art. 6004761) à la place de la console adaptatrice arrière.



**Befestigungsmaterial**  
**Matériel de fixation**

-  Injektions-Gewindestange  
Tige filetée d'injection  
siehe/voir **10.049**
-  Injektions-Ankerhülse  
Douille d'ancrage d'injection  
siehe/voir **10.050**
-  Injektions-Mörtel  
Mortier d'injection  
siehe/voir **10.051**
-  Innensechskantschraube  
Vis à six pans creux  
siehe/voir **10.044**
-  Sechskantmutter  
Ecroû hexagonal  
siehe/voir **10.044**
-  U-Scheibe  
Rondelle  
siehe/voir **10.044**

**Zubehör**

**Adapterkonsole**  
**TRA-WIK® und TWL®**  
**bei vorgesetzten Fenstern**

für TRA-WIK®-ALU-RF/-RL  
TWL®-ALU-RF/-RL

Material: Stahl feuerverzinkt  
Dicke: 3 mm  
Anwendung: für die Verwendung bei vorgesetzten Fenstern  
Hinweis: Befestigung im Untergrund mit Injektions-Gewindestangen FIS A M10 x 110 und bei Bedarf Injektions-Ankerhülsen FIS H 16 x 85 K  
Lieferumfang: inkl. Befestigungsmaterial für die Befestigung des Tragwinkels an die Adapterkonsole, exkl. Tragwinkel und Befestigungsmaterial für die Befestigung im Untergrund

Beschreibung  
Description

TRA-WIK®-ALU-RF/-RL  
TWL®-ALU-RF/-RL

Produktgruppe 1092

Adapterkonsolen TRA-WIK® und TWL® für grössere Überstände sind in der Preisliste Adapterkonsolen aufgeführt.

**Accessoires**

**Console adaptatrice**  
**TRA-WIK® et TWL®**  
**pour fenêtres en saillie**

pour TRA-WIK®-ALU-RF/-RL  
TWL®-ALU-RF/-RL

Matériau: Acier galvanisé à chaud  
Épaisseur: 3 mm  
Application: à utiliser pour les fenêtres en saillie  
Remarque: Fixation au support à l'aide de tiges filetées à injection FIS A M10 x 150 et, le cas échéant, de douilles d'ancrage à injection FIS H 16 x 85 K  
Volume de livraison: incl. le matériel de fixation pour la fixation de l'équerre à la console adaptatrice, non incl. l'équerre et le matériel de fixation au support

Befestigungspunkte Points de fixation Stk./Pce	Art.-Nr. No art.	Preis/Prix CHF/Stk. CHF/Pce
--	---------------------	-----------------------------------

4	6004787	41.70
4	6004788	43.10

Groupe de produit 1092

Les consoles adaptatrices TRA-WIK® et TWL® pour saillies supérieures figurent dans le catalogue de prix des consoles adaptatrices.

**Zubehör****Accessoires****Innensechskantschraube****Vis à six pans creux**

für Adapterkonsolen SLK®, TRA-WIK® und TWL®

pour console adaptatrice SLK®, TRA-WIK® et TWL®

Material:		Stahl verzinkt 8.8	Matériau:		Acier zingué 8.8
Abmessung:		M10	Dimension:		M10
Stk./Pkt. Pce/Pqt	Länge Longueur mm	Beschreibung Description	Art.-Nr. No art.	Preis/Prix CHF/Pkt. CHF/Pqt	
1	40	für Adapterkonsole TRA-WIK® bei vorgesetzten Fenstern pour console adaptatrice TRA-WIK® pour fenêtres en saillie	6004763	<b>2.90</b>	
100	40	für Adapterkonsole TRA-WIK® bei vorgesetzten Fenstern pour console adaptatrice TRA-WIK® pour fenêtres en saillie	6004764	<b>162.65</b>	
1	60	für Adapterkonsole TRA-WIK® und TWL® pour console adaptatrice TRA-WIK® et TWL®	6004771	<b>4.05</b>	
100	60	für Adapterkonsole TRA-WIK® und TWL® pour console adaptatrice TRA-WIK® et TWL®	6004772	<b>212.65</b>	
1	70	für Adapterkonsole SLK® pour console adaptatrice SLK®	6004773	<b>4.75</b>	
100	70	für Adapterkonsole SLK® pour console adaptatrice SLK®	6004774	<b>267.15</b>	

Produktgruppe 1092

Groupe de produit 1092

**Sechskantmutter****Écrou hexagonal**

für Adapterkonsole TRA-WIK® und TWL®

pour console adaptatrice TRA-WIK® et TWL®

Material:		Stahl verzinkt	Matériau:		Acier zingué	
Abmessung:		M10	Dimension:		M10	
Stk./Pkt. Pce/Pqt			Art.-Nr. No art.	Preis/Prix CHF/Stk. CHF/Pce	Art.-Nr. No art.	Preis/Prix CHF/Pkt. CHF/Pqt
1			6004776	<b>1.10</b>		
100				0.39	6004777	<b>38.35</b>

Produktgruppe 1092

Groupe de produit 1092

**U-Scheibe****Rondelle**

für Adapterkonsole SLK®, TRA-WIK® und TWL®

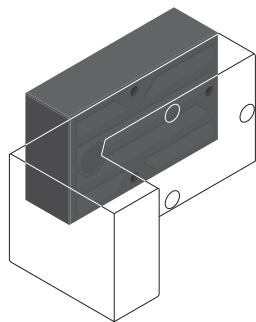
pour console adaptatrice SLK®, TRA-WIK® et TWL®

Material:		Stahl verzinkt	Matériau:		Acier zingué	
Abmessungen:		10.5 x 18 x 1.6 mm	Dimensions:		10.5 x 18 x 1.6 mm	
Stk./Pkt. Pce/Pqt			Art.-Nr. No art.	Preis/Prix CHF/Stk. CHF/Pce	Art.-Nr. No art.	Preis/Prix CHF/Pkt. CHF/Pqt
1			6004778	<b>1.55</b>		
100				0.72	6004779	<b>71.30</b>

Produktgruppe 1092

Groupe de produit 1092

Bestellformulare unter [www.dosteba.ch](http://www.dosteba.ch)  
Formulaires de commande sur [www.dosteba.ch](http://www.dosteba.ch)



## Zubehör

## Accessoires

## Aufdoppelung TRA-WIK®-PU

## Double épaisseur TRA-WIK®-PU

für TRA-WIK®-PU

pour TRA-WIK®-PU

**Abmessungen**

Grundfläche: 200 x 125 mm  
 Dicken: 10 – 100 mm  
 Raumgewicht PU: 550 kg/m<sup>3</sup>

**Dimensions**

Surface de base: 200 x 125 mm  
 Epaisseurs: 10 – 100 mm  
 Poids spécifique PU: 550 kg/m<sup>3</sup>

**Befestigungsmaterial**

Schraubdübel: SXRL 10 x 140 – 230 FUS  
 Bohrdurchmesser: 10 mm  
 Werkzeugaufnahme:  $\odot$  13, Torx T40

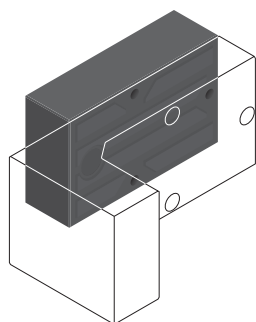
**Matériel de fixation**

Cheville de vissage: SXRL 10 x 140 – 230 FUS  
 Diamètre de perçage: 10 mm  
 Raccordement d'outil:  $\odot$  13, Torx T40

Dicke Epaisseur mm	mit Befestigungs- material avec matériel de fixation		ohne Befestig- ungsmaterial sans matériel de fixation	
	Art.-Nr. No art.	Preis/Prix CHF/Stk. CHF/Pce	Art.-Nr. No art.	Preis/Prix CHF/Stk. CHF/Pce
10	6011081	38.25	6010881	28.20
20	6011082	40.30	6010882	30.30
30	6011083	43.80	6010883	32.40
40	6011084	45.85	6010884	34.45
50	6011085	50.75	6010885	36.55
60	6011086	52.55	6010886	38.50
80	6011088	60.20	6010888	42.55
100	6011090	69.80	6010890	46.55

Produktgruppe 1092

Groupe de produit 1092



## Aufdoppelung TRA-WIK®-PU

## Double épaisseur TRA-WIK®-PU

für TRA-WIK®-PU

pour TRA-WIK®-PU

**Abmessungen**

Grundfläche: 200 x 125 mm  
 Dicken: 10 – 100 mm  
 Raumgewicht PU: 550 kg/m<sup>3</sup>

**Dimensions**

Surface de base: 200 x 125 mm  
 Epaisseurs: 10 – 100 mm  
 Poids spécifique PU: 550 kg/m<sup>3</sup>

**Befestigungsmaterial für Mauerwerk**

Gewindestange: M8  
 Ankerhülse: FIS H 12 x 85 K  
 Werkzeugaufnahme:  $\odot$  13

**Matériel de fixation pour maçonnerie**

Tige filetée: M8  
 Douille d'ancrage: FIS H 12 x 85 K  
 Raccordement d'outil:  $\odot$  13

**Befestigungsmaterial für Beton**

Gewindestange: M8  
 Werkzeugaufnahme:  $\odot$  13

**Matériel de fixation pour béton**

Tige filetée: M8  
 Raccordement d'outil:  $\odot$  13

Dicke Epaisseur mm	Befestigungsmate- rial für Mauerwerk Matériel de fixation pour maçonnerie		Befestigungsmate- rial für Beton Matériel de fixation pour béton	
	Art.-Nr. No art.	Preis/Prix CHF/Stk. CHF/Pce	Art.-Nr. No art.	Preis/Prix CHF/Stk. CHF/Pce
10	6011281	47.25	6011181	41.85
20	6011282	49.90	6011182	43.90
30	6011283	52.40	6011183	46.55
40	6011284	54.90	6011184	49.05
50	6011285	57.55	6011185	51.70
60	6011286	59.75	6011186	53.95
80	6011288	64.35	6011188	58.40
100	6011290	68.80	6011190	62.95

Produktgruppe 1092

Groupe de produit 1092

Bestellformulare unter [www.dosteba.ch](http://www.dosteba.ch)  
 Formulaires de commande sur [www.dosteba.ch](http://www.dosteba.ch)

**Zubehör****Accessoires****Distanzunterlage**für SLK®ALU-TR/-TQ  
SLK®ALU-TTR/-TTQ**Support d'écartement**pour SLK®ALU-TR/-TQ  
SLK®ALU-TTR/-TTQ

Material:	Kunststoff	Matériau:	Plastique	
Dicke Epaisseur mm		Stk./Pkt. Pce/Pqt	Art.-Nr. No art.	Preis/Prix CHF/Pkt. CHF/Pqt
<b>1</b>		10	6004751	<b>17.25</b>
		100	6004756	<b>77.55</b>
<b>2</b>		10	6004752	<b>18.35</b>
		100	6004757	<b>88.40</b>
<b>5</b>		10	6004753	<b>22.65</b>
		100	6004758	<b>116.60</b>
<b>10</b>		10	6004754	<b>29.20</b>
		100	6004759	<b>165.55</b>

Produktgruppe 1092

Groupe de produit 1092

**U-Scheibe**

für SLK®ALU-TTR/-TTQ

**Rondelle**

pour SLK®ALU-TTR/-TTQ

Material:	Stahl verzinkt	Matériau:	Acier zingué		
Abmessungen:	17 x 40 x 1.6 mm	Dimensions:	17 x 40 x 1.6 mm		
Anwendung:	als Distanzunterlage	Application:	comme support d'écartement		
Stk./Pkt. Pce/Pqt		Art.-Nr. No art.	Preis/Prix CHF/Stk. CHF/Pce	Art.-Nr. No art.	Preis/Prix CHF/Pkt. CHF/Pqt
<b>1</b> <b>100</b>		6014466	<b>3.05</b>	6014467	<b>174.70</b>
			1.75		

Produktgruppe 1092

Groupe de produit 1092



**Zubehör**

**Accessoires**

**Stellfuss**

**Pied réglable**

für UMP®-ALU-Z/-Q/-R  
TRA-WIK®-ALU-RF/-RL  
TWL®-ALU-RF/-RL

pour UMP®-ALU-Z/-Q/-R  
TRA-WIK®-ALU-RF/-RL  
TWL®-ALU-RF/-RL

Material: Stahl verzinkt  
Durchmesser aussen: 20 mm  
Durchmesser innen: 11 mm  
Verstellbereich: 5 - 15 mm  
Werkzeugaufnahme:  $\varnothing$  19

Matériau: Acier zingué  
Diamètre extérieur: 20 mm  
Diamètre intérieur: 11 mm  
Plage de réglage: 5 - 15 mm  
Raccordement d'outil:  $\varnothing$  19

Stk./Pkt. Pce/Pqt	Bemerkungen Remarques	Art.-Nr. No art.	Preis/Prix CHF/Stk. CHF/Pce	Art.-Nr. No art.	Preis/Prix CHF/Pkt. CHF/Pqt
<b>1</b> <b>50</b>	mit Gabelschlüssel, flach y compris clé plate, plat	6004761	<b>8.35</b> 5.77	6004762	<b>288.45</b>

Produktgruppe 1092

Groupe de produit 1092



**U-Scheibe**

**Rondelle**

für Stellfüsse

pour pieds réglables

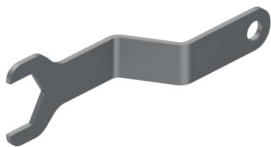
Material: Stahl verzinkt  
Abmessungen: 10.5 x 30 x 2 mm

Matériau: Acier zingué  
Dimensions: 10.5 x 30 x 2 mm

Stk./Pkt. Pce/Pqt	Art.-Nr. No art.	Preis/Prix CHF/Stk. CHF/Pce	Art.-Nr. No art.	Preis/Prix CHF/Pkt. CHF/Pqt
<b>1</b> <b>100</b>	6004766	<b>1.55</b> 0.44	6004767	<b>43.80</b>

Produktgruppe 1092

Groupe de produit 1092



**Gabelschlüssel, flach**

**Clé plate, plat**

für Stellfüsse

pour pieds réglables

Schlüsselweite: 19 mm      Ouverture de la clé: 19 mm

Art.-Nr. No art.	Preis/Prix CHF/Stk. CHF/Pce
6001293	<b>19.90</b>

Produktgruppe 1092

Groupe de produit 1092

## Zubehör

## Accessoires


**Schraubdübel  
SXRL 10 x 100 FUS**

 für UMP®-ALU-Z/-Q/-R  
 TRA-WIK®-ALU-RF/-RL

 Material: Stahl verzinkt  
 Werkzeugaufnahme:  $\odot$  13, Torx T40

 Stk./Pkt.  
 Pce/Pqt

 1  
 50

Produktgruppe 1092

**Cheville de vissage  
SXRL 10 x 100 FUS**

 pour UMP®-ALU-Z/-Q/-R  
 TRA-WIK®-ALU-RF/-RL

 Matériau: Acier zingué  
 Raccordement d'outil:  $\odot$  13, Torx T40

Art.-Nr. No art.	Preis/Prix CHF/Stk. CHF/Pce	Art.-Nr. No art.	Preis/Prix CHF/Pkt. CHF/Pqt
6001076	4.15 2.65	6001077	132.05

Groupe de produit 1092


**Schraubdübel  
SXRL 10 x 120 FUS**

 für UMP®-ALU-TZ/-TQ/-TR  
 TRA-WIK®-PU  
 TWL®-ALU-RF/-RL

 Material: Stahl verzinkt  
 Werkzeugaufnahme:  $\odot$  13, Torx T40

 Stk./Pkt.  
 Pce/Pqt

 1  
 50

Produktgruppe 1092

**Cheville de vissage  
SXRL 10 x 120 FUS**

 pour UMP®-ALU-TZ/-TQ/-TR  
 TRA-WIK®-PU  
 TWL®-ALU-RF/-RL

 Matériau: Acier zingué  
 Raccordement d'outil:  $\odot$  13, Torx T40

Art.-Nr. No art.	Preis/Prix CHF/Stk. CHF/Pce	Art.-Nr. No art.	Preis/Prix CHF/Pkt. CHF/Pqt
6001086	4.45 2.78	6001087	138.70

Groupe de produit 1092


**Injektions-Gewindestange  
FIS A M8 x 110**

für TRA-WIK®-ALU-RF/-RL

 Material: Stahl verzinkt, 8.8  
 Werkzeugaufnahme:  $\odot$  13

 Stk./Pkt.  
 Pce/Pqt

 1  
 10

Produktgruppe 1092

**Tige filetée d'injection  
FIS A M8 x 110**

pour TRA-WIK®-ALU-RF/-RL

 Matériau: Acier zingué, 8.8  
 Raccordement d'outil:  $\odot$  13

Art.-Nr. No art.	Preis/Prix CHF/Stk. CHF/Pce	Art.-Nr. No art.	Preis/Prix CHF/Pkt. CHF/Pqt
6001588	6.55 4.10	6001589	41.-

Groupe de produit 1092


**Injektions-Gewindestange  
FIS A M8 x 130**

 für UMP®-ALU-TZ/-TQ/-TR  
 TRA-WIK®-PU  
 TRA-WIK®-ALU-RF/-RL  
 TWL®-ALU-RF/-RL

 Material: Stahl verzinkt, 8.8  
 Werkzeugaufnahme:  $\odot$  13

 Stk./Pkt.  
 Pce/Pqt

 1  
 10

Produktgruppe 1092

**Tige filetée d'injection  
FIS A M8 x 130**

 pour UMP®-ALU-TZ/-TQ/-TR  
 TRA-WIK®-PU  
 TRA-WIK®-ALU-RF/-RL  
 TWL®-ALU-RF/-RL

 Matériau: Acier zingué, 8.8  
 Raccordement d'outil:  $\odot$  13

Art.-Nr. No art.	Preis/Prix CHF/Stk. CHF/Pce	Art.-Nr. No art.	Preis/Prix CHF/Pkt. CHF/Pqt
6001168	6.65 4.23	6001169	42.25

Groupe de produit 1092

 Bestellformulare unter [www.dosteba.ch](http://www.dosteba.ch)  
 Formulaire de commande sur [www.dosteba.ch](http://www.dosteba.ch)

## Zubehör

## Accessoires


**Injektions-Gewindestange  
FIS A M8 x 150**

für UMP®-ALU-TZ/-TQ/-TR  
TRA-WIK®-PU  
TWL®-ALU-RF/-RL

Material: Stahl verzinkt, 8.8  
Werkzeugaufnahme:  $\varnothing$  13

Stk./Pkt.  
Pce/Pqt

1  
10

Produktgruppe 1092

**Tige filetée d'injection  
FIS A M8 x 150**

pour UMP®-ALU-TZ/-TQ/-TR  
TRA-WIK®-PU  
TWL®-ALU-RF/-RL

Matériau: Acier zingué, 8.8  
Raccordement d'outil:  $\varnothing$  13

Art.-Nr. No art.	Preis/Prix CHF/Stk. CHF/Pce	Art.-Nr. No art.	Preis/Prix CHF/Pkt. CHF/Pqt
6001166	<b>6.95</b>	6001167	<b>43.65</b>
	4.37		

6001166 **6.95**  
4.37 6001167 **43.65**

Groupe de produit 1092


**Injektions-Gewindestange  
FIS A M10 x 110**

für Adapterkonsolen TRA-WIK® und TWL®

Material: Stahl verzinkt, 8.8  
Werkzeugaufnahme:  $\varnothing$  17

Stk./Pkt.  
Pce/Pqt

1  
10

Produktgruppe 1092

**Tige filetée d'injection  
FIS A M10 x 110**

pour consoles adaptatrices TRA-WIK® et  
TWL®

Matériau: Acier zingué, 8.8  
Raccordement d'outil:  $\varnothing$  17

Art.-Nr. No art.	Preis/Prix CHF/Stk. CHF/Pce	Art.-Nr. No art.	Preis/Prix CHF/Pkt. CHF/Pqt
6001593	<b>7.35</b>	6001594	<b>46.30</b>
	4.63		

6001593 **7.35**  
4.63 6001594 **46.30**

Groupe de produit 1092


**Injektions-Gewindestange  
FIS A M10 x 150**

für SLK®-ALU-TR/-TQ  
Adapterkonsolen SLK®

Material: Stahl verzinkt, 8.8  
Werkzeugaufnahme:  $\varnothing$  17

Stk./Pkt.  
Pce/Pqt

1  
10

Produktgruppe 1092

**Tige filetée d'injection  
FIS A M10 x 150**

pour SLK®-ALU-TR/-TQ  
consoles adaptatrices SLK®

Matériau: Acier zingué, 8.8  
Raccordement d'outil:  $\varnothing$  17

Art.-Nr. No art.	Preis/Prix CHF/Stk. CHF/Pce	Art.-Nr. No art.	Preis/Prix CHF/Pkt. CHF/Pqt
6001163	<b>7.50</b>	6001164	<b>47.55</b>
	4.76		

6001163 **7.50**  
4.76 6001164 **47.55**

Groupe de produit 1092


**Injektions-Gewindestange  
FIS A M16 x 175**

für SLK®-ALU-TTR/-TTQ

Material: Stahl verzinkt, 8.8  
Werkzeugaufnahme:  $\varnothing$  24

Stk./Pkt.  
Pce/Pqt

1  
10

Produktgruppe 1092

**Tige filetée d'injection  
FIS A M16 x 175**

pour SLK®-ALU-TTR/-TTQ

Matériau: Acier zingué, 8.8  
Raccordement d'outil:  $\varnothing$  24

Art.-Nr. No art.	Preis/Prix CHF/Stk. CHF/Pce	Art.-Nr. No art.	Preis/Prix CHF/Pkt. CHF/Pqt
6001598	<b>25.45</b>	6001599	<b>161.10</b>
	16.11		

6001598 **25.45**  
16.11 6001599 **161.10**

Groupe de produit 1092

Bestellformulare unter [www.dosteba.ch](http://www.dosteba.ch)  
Formulaires de commande sur [www.dosteba.ch](http://www.dosteba.ch)

## Zubehör

## Accessoires



### Korrosionsschutzspray FTC-CP

für UMP®, SLK®, TRA-WIK® und TWL®

### Spray de protection contre la corrosion FTC-CP

pour UMP®, SLK®, TRA-WIK® et TWL®

Inhalt:	500 ml	Contenu:	500 ml
Stk./Pkt. Pce/Pqt		Art.-Nr. No art.	Preis/Prix CHF/Stk. CHF/Pce
1		6001190	49.05

Produktgruppe 1092

Groupe de produit 1092



### Injektions-Ankerhülse FIS H 12 x 85 K

für UMP®-ALU-TZ/-TQ/-TR  
TRA-WIK®-PU  
TRA-WIK®-ALU-RF/-RL  
TWL®-ALU-RF/-RL

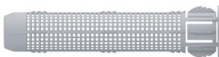
### Douille d'ancrage d'injection FIS H 12 x 85 K

pour UMP®-ALU-TZ/-TQ/-TR  
TRA-WIK®-PU  
TRA-WIK®-ALU-RF/-RL  
TWL®-ALU-RF/-RL

Material:	Kunststoff	Matériau:	Plastique		
Stk./Pkt. Pce/Pqt		Art.-Nr. No art.	Preis/Prix CHF/Stk. CHF/Pce	Art.-Nr. No art.	Preis/Prix CHF/Pkt. CHF/Pqt
1		6001171	2.10		
50			1.33	6001172	66.05

Produktgruppe 1092

Groupe de produit 1092



### Injektions-Ankerhülse FIS H 16 x 85 K

für SLK®-ALU-TR/-TQ  
Adapterkonsolen SLK®  
Adapterkonsolen TRA-WIK® und TWL®

### Douille d'ancrage d'injection FIS H 16 x 85 K

pour SLK®-ALU-TR/-TQ  
console adaptatrices SLK®  
console adaptatrices TRA-WIK® et  
TWL®

Material:	Kunststoff	Matériau:	Plastique		
Stk./Pkt. Pce/Pqt		Art.-Nr. No art.	Preis/Prix CHF/Stk. CHF/Pce	Art.-Nr. No art.	Preis/Prix CHF/Pkt. CHF/Pqt
1		6001161	2.90		
50			1.85	6001162	92.45

Produktgruppe 1092

Groupe de produit 1092



## Zubehör

## Accessoires

### Injektions-Mörtel FIS V Plus 300 T

für UMP®, SLK®, TRA-WIK® und TWL®  
Adapterkonsolen SLK®  
Adapterkonsolen TRA-WIK® und TWL®

### Mortier d'injection FIS V Plus 300 T

pour UMP®, SLK®, TRA-WIK® et TWL®  
console adaptatrices SLK®  
console adaptatrices TRA-WIK® et  
TWL®

Inhalt:		300 ml	Contenu:		300 ml	
Stk./Pkt. Pce/Pqt	Statikmischer Mélangeur statique		Art.-Nr. No art.	Preis/Prix CHF/Stk. CHF/Pce	Art.-Nr. No art.	Preis/Prix CHF/Pkt. CHF/Pqt
1	2		6001181	<b>69.10</b>		
12	24			56.76	6001182	<b>681.10</b>

Produktgruppe 1092

Groupe de produit 1092

Die Nettomenge beträgt 280 ml (abzgl. Füllmenge von 1 Stk. Statikmischer)

La quantité nette s'élève à 280 ml (moins la quantité de remplissage d'1 unité du mélangeur statique)

## Verbrauch Injektions-Mörtel

Montageelement	Mauerwerk (mit Ankerhülse)	Beton (ohne Ankerhülse)
UMP®-ALU-TZ	40 ml	12 ml
UMP®-ALU-TQ / -TR	80 ml	24 ml
SLK®-ALU-TQ / -TR	134 ml	70 ml
SLK®-ALU-TTQ / -TTR	-	80 ml
TRA-WIK®-PU	60 ml	18 ml
TRA-WIK®-ALU-RF/-RL	60 ml	18 ml
TWL®-ALU-RF/-RL	60 ml	18 ml

Temperatur	Verarbeitungs- zeit	Aushärte- zeit
+ 5°C - +10°C	9 min	90 min
+10°C - +20°C	5 min	60 min
+20°C - +30°C	4 min	45 min
+30°C - +40°C	2 min	35 min

## Consommation mortier d'injection

Elément de montage	Maçonnerie (avec douille d'ancrage)	Béton (sans douille d'ancrage)
UMP®-ALU-TZ	40 ml	12 ml
UMP®-ALU-TQ / -TR	80 ml	24 ml
SLK®-ALU-TQ / -TR	134 ml	70 ml
SLK®-ALU-TTQ / -TTR	-	80 ml
TRA-WIK®-PU	60 ml	18 ml
TRA-WIK®-ALU-RF/-RL	60 ml	18 ml
TWL®-ALU-RF/-RL	60 ml	18 ml

Température	Temps de traitement	Temps de durcissement
+ 5°C - +10°C	9 min	90 min
+10°C - +20°C	5 min	60 min
+20°C - +30°C	4 min	45 min
+30°C - +40°C	2 min	35 min



## Statikmischer FIS S

## Mélangeur statique FIS S

Stk./Pkt. Pce/Pqt		Art.-Nr. No art.	Preis/Prix CHF/Stk. CHF/Pce	Art.-Nr. No art.	Preis/Prix CHF/Pkt. CHF/Pqt
1		6001186	<b>6.40</b>		
10			5.10	6001187	<b>51.-</b>

Produktgruppe 1092

Groupe de produit 1092

## Verlängerungsschlauch FIS

## Tube prolongateur FIS

Durchmesser:	9 mm	Diamètre:	9 mm		
Länge:	1000 mm	Longueur:	1000 mm		
Stk./Pkt. Pce/Pqt		Art.-Nr. No art.	Preis/Prix CHF/Stk. CHF/Pce	Art.-Nr. No art.	Preis/Prix CHF/Pkt. CHF/Pqt
1		6014891	<b>12.95</b>		
10			7.40	6014892	<b>73.95</b>

Produktgruppe 1092

Groupe de produit 1092



## Kartuschenpresse

## Pistolet à cartouche

	Art.-Nr. No art.	Preis/Prix CHF/Stk. CHF/Pce
	6001193	<b>32.95</b>

Produktgruppe 1092

Groupe de produit 1092

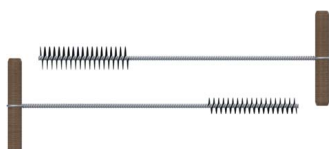
Bestellformulare unter [www.dosteba.ch](http://www.dosteba.ch)  
Formulaires de commande sur [www.dosteba.ch](http://www.dosteba.ch)

**Zubehör****Accessoires****Ausbläser ABG****Soufflet ABG**

	Art.-Nr. No art.	Preis/Prix CHF/Stk. CHF/Pce
	6001192	91.45

Produktgruppe 1092

Groupe de produit 1092

**Bürstenset FIS****Kit de brosses FIS**

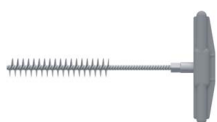
Hinweis:	für Mauerwerk	Remarque:	pour maçonnerie
Beschreibung Description		Art.-Nr. No art.	Preis/Prix CHF/Stk. CHF/Pce
Ø 14/20 mm		6001196	21.70
Ø 20/30 mm		6014896	42.25

Produktgruppe 1092

Groupe de produit 1092

solange Vorrat

dans la limite des stocks disponibles

**Reinigungsbürste BS****Brosse de nettoyage BS**

Hinweis:	für Beton	Remarque:	pour béton
Beschreibung Description		Art.-Nr. No art.	Preis/Prix CHF/Stk. CHF/Pce
für/pour Ø 10 mm/M8		6001197	43.80
für/pour Ø 12 mm/M10		6001198	43.80
für/pour Ø 14 mm/M12		6001194	45.30
für/pour Ø 18 mm/M16		6001195	43.80
für/pour Ø 22 mm/M20		6014895	50.05

Produktgruppe 1092

Groupe de produit 1092

**Bürstenverlängerung FIS****Rallonge de brosse FIS**

	für Reinigungsbürsten	pour brosses de nettoyage
Länge Longueur mm		Art.-Nr. No art.
420		6014894
		Preis/Prix CHF/Stk. CHF/Pce
		66.45

Produktgruppe 1092

Groupe de produit 1092

**Aufnahme SDS M8****Adaptateur SDS M8**

	für Reinigungsbürste BS und Bürstenverlängerung FIS	pour brosse de nettoyage BS et rallonge de brosse FIS
		Art.-Nr. No art.
		6001289
		Preis/Prix CHF/Stk. CHF/Pce
		168.75

Produktgruppe 1092

Groupe de produit 1092

Bestellformulare unter [www.dosteba.ch](http://www.dosteba.ch)  
Formulaires de commande sur [www.dosteba.ch](http://www.dosteba.ch)

## Zubehör

## Accessoires



## Fräsklinge TherMax

## Lame de fraisage TherMax

Stk./Pkt. Pce/Pqt	Art.-Nr. No art.	Preis/Prix CHF/Stk. CHF/Pce	Art.-Nr. No art.	Preis/Prix CHF/Pkt. CHF/Pqt
<b>1</b>	6014898	<b>7.65</b>		
<b>25</b>		4.29	6014899	<b>107.15</b>

Produktgruppe 1037

Groupe de produit 1037



## Hartmetall-Hammerbohrer

## Foret en métal dur

Länge Longueur mm	Ø mm	Beschreibung Description	Art.-Nr. No art.	Preis/Prix CHF/Stk. CHF/Pce
<b>450</b>	10.0	für/pour UMP®-ALU-Z/-Q/-R TRA-WIK®-ALU-RF/-RL TWL®-ALU-RF/-RL	6001257	<b>71.30</b>
<b>210</b>	10.0	für/pour UMP®-ALU-TZ/-TQ/-TR TRA-WIK®-PU TRA-WIK®-ALU-RF/-RL TWL®-ALU-RF/-RL	6001256	<b>31.15</b>
<b>210</b>	12.0	für/pour UMP®-ALU-TZ/-TQ/-TR SLK®-ALU-TR/-TQ TRA-WIK®-PU TRA-WIK®-ALU-RF/-RL TWL®-ALU-RF/-RL	6001261	<b>32.95</b>
<b>450</b>	12.0	für/pour TherMax	6001262	<b>90.50</b>
<b>450</b>	14.0	für/pour TherMax	6001263	<b>108.70</b>
<b>210</b>	16.0	für/pour SLK®-ALU-TR/-TQ	6001271	<b>54.75</b>
<b>200</b>	18.0	für/pour SLK®-ALU-TTR/-TTQ	6001276	<b>82.15</b>
<b>450</b>	18.0	für/pour TherMax	6001277	<b>168.75</b>
<b>450</b>	20.0	für/pour TherMax	6001278	<b>180.85</b>

Produktgruppe 1092

Groupe de produit 1092

**Zubehör****Accessoires****Gabelschlüssel****Clé plate**

Schlüsselweite Ouverture de la clé mm	Beschreibung Description	Art.-Nr. No art.	Preis/Prix CHF/Stk. CHF/Pce
<b>13</b>	für/pour UMP®-ALU-TZ/-TQ/-TR	6001292	<b>16.80</b>
<b>17</b>	für/pour SLK®-ALU-TR/-TQ	6001291	<b>22.10</b>
<b>24</b>	für/pour SLK®-ALU-TTR/-TTQ	6001294	<b>32.95</b>

Produktgruppe 1092

Groupe de produit 1092

**Werkzeugset, kurz mit Torx****Set d'outils, courts avec Torx**

für TRA-WIK®-PU  
TRA-WIK®-ALU-RF/-RL  
TWL®-ALU-RF/-RL

pour TRA-WIK®-PU  
TRA-WIK®-ALU-RF/-RL  
TWL®-ALU-RF/-RL

Werkzeugset bestehend aus:  
– 1 Kupplungsschaft 57 mm  
– 2 Bits Torx T40

Trousse d'outils composé de:  
– 1 Tige d'accouplement 57 mm  
– 2 Bits Torx T40

Art.-Nr. No art.	Preis/Prix CHF/Stk. CHF/Pce
6001286	<b>54.75</b>

Produktgruppe 1092

Groupe de produit 1092

**Werkzeugset, lang mit Torx****Set d'outils, longs avec Torx**

für UMP®-ALU-Z/-Q/-R  
UMP®-ALU-TZ/-TQ/-TR  
TRA-WIK®-PU  
TRA-WIK®-ALU-RF/-RL  
TWL®-ALU-RF/-RL

pour UMP®-ALU-Z/-Q/-R  
UMP®-ALU-TZ/-TQ/-TR  
TRA-WIK®-PU  
TRA-WIK®-ALU-RF/-RL  
TWL®-ALU-RF/-RL

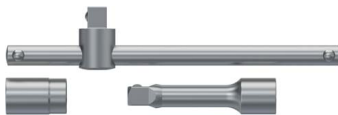
Werkzeugset bestehend aus:  
– 2 Kupplungsschäfte 150 mm  
– 2 Bits Torx T40

Trousse d'outils composé de:  
– 2 Tiges d'accouplement 150 mm  
– 2 Bits Torx T40

Art.-Nr. No art.	Preis/Prix CHF/Stk. CHF/Pce
6001281	<b>114.25</b>

Produktgruppe 1092

Groupe de produit 1092

**Werkzeugset mit Sechskanteinsatz****Set d'outils avec douille 6 pans**

für TRA-WIK®-PU  
TRA-WIK®-ALU-RF/-RL  
TWL®-ALU-RF/-RL

pour TRA-WIK®-PU  
TRA-WIK®-ALU-RF/-RL  
TWL®-ALU-RF/-RL

Werkzeugset bestehend aus:  
– 1 Verlängerung 75 mm  
– 1 Quergriff  
– 1 Sechskanteinsatz, Schlüsselweite 13

Trousse d'outils composé de:  
– 1 Rallonge 75 mm  
– 1 Poignée transversale  
– 1 Douille 6 pans, ouverture de la clé 13

Art.-Nr. No art.	Preis/Prix CHF/Stk. CHF/Pce
6001285	<b>103.85</b>

Produktgruppe 1092

Groupe de produit 1092

Bestellformulare unter [www.dosteba.ch](http://www.dosteba.ch)  
Formulaires de commande sur [www.dosteba.ch](http://www.dosteba.ch)



**Zubehör**

**Bohr- und Setzlehre für UMP®, TRA-WIK® und TWL®**

für UMP®-ALU-TZ/-TQ/-TR  
 TRA-WIK®-PU  
 TRA-WIK®-ALU-RF/-RL  
 TWL®-ALU-RF/-RL

Werkzeugset bestehend aus:  
 – 1 Bohrlehre  
 – 2 Setzlehren für UMP®  
 – 2 Setzlehren für TRA-WIK® und TWL®

**Accessoires**

**Gabarit de perçage et de positionnement pour UMP®, TRA-WIK® et TWL®**

pour UMP®-ALU-TZ/-TQ/-TR  
 TRA-WIK®-PU  
 TRA-WIK®-ALU-RF/-RL  
 TWL®-ALU-RF/-RL

Trousse d'outils composé de:  
 – 1 Gabarit de perçage  
 – 2 Gabarits de positionnement pour UMP®  
 – 2 Gabarits de positionnement pour TRA-WIK® et TWL®

Art.-Nr. No art.	Preis/Prix CHF/Stk. CHF/Pce
---------------------	-----------------------------------

6005751 154.85

Produktgruppe 1021

Groupe de produit 1021



**Bohrlehre für UMP®, TRA-WIK® und TWL®**

für UMP®-ALU-TZ/-TQ/-TR  
 TRA-WIK®-PU  
 TRA-WIK®-ALU-RF/-RL  
 TWL®-ALU-RF/-RL

**Gabarit de perçage pour UMP®, TRA-WIK® et TWL®**

pour UMP®-ALU-TZ/-TQ/-TR  
 TRA-WIK®-PU  
 TRA-WIK®-ALU-RF/-RL  
 TWL®-ALU-RF/-RL

Art.-Nr. No art.	Preis/Prix CHF/Stk. CHF/Pce
---------------------	-----------------------------------

6001871 116.75

Produktgruppe 1021

Groupe de produit 1021



**Setzlehre für UMP®**

für UMP®-ALU-TZ/-TQ/-TR

**Gabarit de positionnement pour UMP®**

pour UMP®-ALU-TZ/-TQ/-TR

Art.-Nr. No art.	Preis/Prix CHF/Stk. CHF/Pce
---------------------	-----------------------------------

6005761 12.35

Produktgruppe 1021

Groupe de produit 1021



**Setzlehre für TRA-WIK® und TWL®**

für TRA-WIK®-PU  
 TRA-WIK®-ALU-RF/-RL  
 TWL®-ALU-RF/-RL

**Gabarit de positionnement pour TRA-WIK® et TWL®**

pour TRA-WIK®-PU  
 TRA-WIK®-ALU-RF/-RL  
 TWL®-ALU-RF/-RL

Art.-Nr. No art.	Preis/Prix CHF/Stk. CHF/Pce
---------------------	-----------------------------------

6005762 14.20

Produktgruppe 1021

Groupe de produit 1021

Bestellformulare unter [www.dosteba.ch](http://www.dosteba.ch)  
 Formulaire de commande sur [www.dosteba.ch](http://www.dosteba.ch)

**Zubehör****Bohr- und Setzlehre für SLK®**

für SLK®-ALU-TR/-TQ

Werkzeugset bestehend aus:

- 1 Koffer mit Schaumstoffeinlage
- 1 Bohrlehre für SLK®-ALU-TR/-TQ
- 3 Setzlehren für SLK®-ALU-TR
- 3 Setzlehren für SLK®-ALU-TQ

**Accessoires****Gabarit de perçage et de positionnement pour SLK®**

pour SLK®-ALU-TR/-TQ

Trousse d'outils composé de:

- 1 Coffre avec garniture en mousse
- 1 Gabarit de perçage pour SLK®-ALU-TR/-TQ
- 3 Gabarits de positionnement pour SLK®-ALU-TR
- 3 Gabarits de positionnement pour SLK®-ALU-TQ

Art.-Nr. No art.	Preis/Prix CHF/Stk. CHF/Pce
6001851	697.90

Produktgruppe 1021

Groupe de produit 1021

**Bohrlehre für SLK®**

für SLK®-ALU-TR/-TQ

**Gabarit de perçage pour SLK®**

pour SLK®-ALU-TR/-TQ

Art.-Nr. No art.	Preis/Prix CHF/Stk. CHF/Pce
6001857	434.25

Produktgruppe 1021

Groupe de produit 1021

**Setzlehre für SLK®**

für SLK®-ALU-TR

**Gabarit de positionnement pour SLK®**

pour SLK®-ALU-TR

Art.-Nr. No art.	Preis/Prix CHF/Stk. CHF/Pce
6001861	14.85

Produktgruppe 1021

Groupe de produit 1021

**Setzlehre für SLK®**

für SLK®-ALU-TQ

**Gabarit de positionnement pour SLK®**

pour SLK®-ALU-TQ

Art.-Nr. No art.	Preis/Prix CHF/Stk. CHF/Pce
6001862	16.25

Produktgruppe 1021

Groupe de produit 1021



## Zubehör

### Setzlehre für TRA-WIK®-PU

Produktgruppe 1021

## Accessoires

### Gabarit de positionnement pour TRA-WIK®-PU

Groupe de produit 1021

Art.-Nr. No art.	Preis/Prix CHF/Stk. CHF/Pce
6001866	194.45



### Fräswerkzeugset

für Montagezylinder

- Fräswerkzeugset bestehend aus:
- 1 Koffer mit Schaumstoffeinlage
  - 1 Mitnehmer für Frästiefen bis 200 mm
  - 1 Mitnehmerverlängerung für Frästiefen bis 340 mm
  - 1 Stellring mit Stiftschlüssel
  - 1 Fräserführungsglocke
  - 2 Frästeller Ø 70 mm
  - 2 Frästeller Ø 90 mm
  - 2 Frästeller Ø 125 mm

Produktgruppe 1022

### Kit d'outil de fraisage

pour cylindre de montage

- Kit d'outils de fraisage composé de:
- 1 Coffre avec garniture en mousse
  - 1 Toc, pour profondeurs de perçage jusqu'à 200 mm
  - 1 Rallonge de toc pour profondeurs de perçage jusqu'à 340 mm
  - 1 Bague de réglage avec clé mâle normale
  - 1 Cloche guide-fraise
  - 2 Disques à dents amovibles Ø 70 mm
  - 2 Disques à dents amovibles Ø 90 mm
  - 2 Disques à dents amovibles Ø 125 mm

Groupe de produit 1022

Art.-Nr. No art.	Preis/Prix CHF/Stk. CHF/Pce
6001651	356.40



### Fräswerkzeug Ø 90

für Montagezylinder

- Fräswerkzeugset bestehend aus:
- 1 Mitnehmer für Frästiefen bis 200 mm
  - 1 Stellring mit Stiftschlüssel
  - 1 Fräserführungsglocke
  - 1 Frästeller Ø 90 mm

Produktgruppe 1022

### Outil de fraisage Ø 90

pour cylindre de montage

- Kit d'outils de fraisage composé de:
- 1 Toc, pour profondeurs de perçage jusqu'à 200 mm
  - 1 Bague de réglage avec clé mâle normale
  - 1 Cloche guide-fraise
  - 1 Disque à dents amovible Ø 90 mm

Groupe de produit 1022

Art.-Nr. No art.	Preis/Prix CHF/Stk. CHF/Pce
6001656	170.30

**Zubehör****Accessoires****Freserwerkzeug Ø 125**

für Montagezylinder

Freserwerkzeugset bestehend aus:

- 1 Mitnehmer für Frästiefen bis 200 mm
- 1 Stelling mit Stiftschlüssel
- 1 Fräserführungsglocke
- 1 Frästeller Ø 125 mm

**Outil de fraisage Ø 125**

pour cylindre de montage

Kit d'outils de fraisage composé de:

- 1 Toc, pour profondeurs de perçage jusqu'à 200 mm
- 1 Bague de réglage avec clé mâle normale
- 1 Cloche guide-fraise
- 1 Disque à dents amovible Ø 125 mm

Art.-Nr. No art.	Preis/Prix CHF/Stk. CHF/Pce
6001657	175.15

Produktgruppe 1022

Groupe de produit 1022

**Ersatzteile für Freserwerkzeug****Pièces de rechange pour outil de fraisage**Beschreibung  
Description

Art.-Nr. No art.	Preis/Prix CHF/Stk. CHF/Pce
6001661	118.70
6001666	50.30
6001667	43.10
6001662	10.45
6001663	67.30
6001671	39.50
6001672	44.20
6001673	49.20

Koffer mit Schaumstoffeinlage, ohne Werkzeuge  
Coffre avec garniture en mousse, sans outils

Mitnehmer, für Frästiefen bis 200 mm

Toc, pour profondeurs de perçage jusqu'à 200 mm

Mitnehmerverlängerung für Frästiefen bis 340 mm

Rallonge de toc pour profondeurs de perçage jusqu'à 340 mm

Stelling mit Stiftschlüssel

Bague de réglage avec clé mâle normale

Fräserführungsglocke mit Handgriff

Cloche guide-fraise avec poignée

Frästeller Ø 70 mm

Disque à dents amovible Ø 70 mm

Frästeller Ø 90 mm

Disque à dents amovible Ø 90 mm

Frästeller Ø 125 mm

Disque à dents amovible Ø 125 mm

Produktgruppe 1022

Groupe de produit 1022

**Freserwerkzeug für Montagerondellen****Outil de fraisage pour patches de fixation**

Ø mm	Frästiefe Profondeur de fraisage mm
90	10

geeignet für  
convient pour

Art.-Nr. No art.	Preis/Prix CHF/Stk. CHF/Pce
6000191	34.20

Produktgruppe 1022

DoRondo®-PE  
Groupe de produit 1022**Freserwerkzeug für Montagezylinder****Outil de fraisage pour cylindres de montage**

Ø mm	Frästiefe Profondeur de fraisage mm
70	70
125	70

geeignet für  
convient pour

Art.-Nr. No art.	Preis/Prix CHF/Stk. CHF/Pce
6000491	34.20
6000496	50.30

Produktgruppe 1022

ZyRillo®  
ZyRillo®  
Groupe de produit 1022

Bestellformulare unter [www.dosteba.ch](http://www.dosteba.ch)  
Formulaires de commande sur [www.dosteba.ch](http://www.dosteba.ch)



## Zubehör

### Klebdichtstoff ST-Polymer

Einkomponenten ST-Polymer für dynamische Verklebungen von Dosteba Elementen und anderen Bauteilen.

Farbe: weiss  
Inhalt: 290 ml

Stk./Pkt.

**1**  
**12**

Produktgruppe 0092

## Accessoires

### Mastic collant à élasticité durable ST-Polymère

ST-Polymère monocomposant pour collages dynamiques ainsi d'éléments Dosteba et autres composants.

Couleur: blanc  
Contenu: 290 ml

Art.-Nr. No art.	Preis/Prix CHF/Stk. CHF/Pce	Art.-Nr. No art.	Preis/Prix CHF/Pkt. CHF/Pqt
5000581	<b>34.90</b>	5000582	<b>323.60</b>
	26.97		

Groupe de produit 0092

**Zubehör****Kleiderbügelträger mit TherMax**

für Verankerungen im Untergrund

Set bestehend aus:

- 1 Kleiderbügelträger
- 2 Abstandsmontagesysteme TherMax
- 2 Senkkopfschrauben Ø 6 x 30 mm

Nutzlänge Longueur utile mm	TherMax	Art.-Nr. No art.	Preis/Prix CHF/Stk. CHF/Pce
45 – 60	8/60 M6	6002361	<b>51.30</b>
60 – 80	8/80 M6	6002362	<b>53.10</b>
80 – 100	10/100 M6	6002363	<b>54.90</b>
100 – 120	10/120 M6	6002364	<b>56.70</b>
120 – 140	10/140 M6	6002365	<b>58.50</b>
140 – 160	10/160 M6	6002366	<b>60.35</b>
160 – 180	10/180 M6	6002367	<b>62.15</b>
180 – 200	10/200 M6	6002368	<b>63.95</b>
200 – 220	10/220 M6	6002369	<b>65.75</b>
220 – 240	10/240 M6	6002370	<b>67.40</b>

Produktgruppe 1023

Groupe de produit 1023

**Accessoires****Patère avec TherMax**

pour ancrage dans le support

Kit composé de:

- 1 Patère
- 2 Systèmes de montage à distance TherMax
- 2 Vis à tête conique Ø 6 x 30 mm

**Kleiderbügelträger mit Halteschrauben**

für Verankerungen im Untergrund

Set bestehend aus:

- 1 Kleiderbügelträger
- 2 Halteschrauben mit Innengewinde
- 2 Senkkopfschrauben M6 x 16 mm
- 2 Backsteindübeln Ø 14 x 75 mm

Dämmdicke Epaisseur d'isolation mm	Länge Schrauben Longueur de vis mm	Art.-Nr. No art.	Preis/Prix CHF/Stk. CHF/Pce
50 – 60	140	6001961	<b>42.55</b>
70 – 80	160	6001962	<b>43.25</b>
90 – 100	180	6001963	<b>43.90</b>
110 – 120	200	6001964	<b>44.60</b>
130 – 140	220	6001965	<b>45.30</b>
150 – 160	240	6001966	<b>46.–</b>
170 – 180	260	6001967	<b>46.70</b>
190 – 200	280	6001968	<b>47.40</b>
210 – 220	300	6001969	<b>48.10</b>

Produktgruppe 1023

Groupe de produit 1023

**Patère avec vis de retenue**

pour l'ancrage dans un support

Kit composé de:

- 1 Patère
- 2 Vis de retenue avec filet femelle
- 2 Vis à tête conique M6 x 16 mm
- 2 Cheilles pour brique Ø 14 x 75 mm

**Kleiderbügelträger mit Senkkopfschrauben**

für Montagen auf ZyRillo®, Quadroline®, Rondoline® oder Holz

Set bestehend aus:

- 1 Kleiderbügelträger
- 2 Senkkopfschrauben Ø 6 x 60 mm

**Patère avec vis à tête conique**

pour montages sur ZyRillo®, Quadroline®, Rondoline® ou bois

Kit composé de:

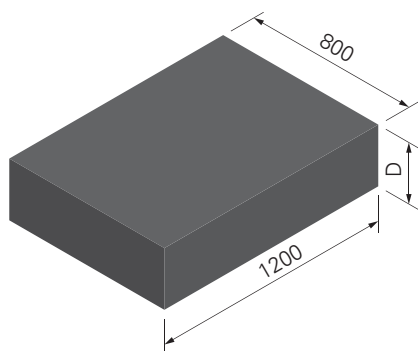
- 1 Patère
- 2 Vis à tête conique Ø 6 x 60 mm

Art.-Nr. No art.	Preis/Prix CHF/Stk. CHF/Pce
6001981	<b>43.50</b>

Produktgruppe 1023

Groupe de produit 1023

Bestellformulare unter [www.dosteba.ch](http://www.dosteba.ch)  
Formulaires de commande sur [www.dosteba.ch](http://www.dosteba.ch)

**VARITHERM® 140**

VARITHERM® eignet sich überall, wo eine sehr hohe Druckbelastbarkeit in Verbindung mit hoher Wärmedämmfähigkeit gefordert wird.

Raumgewicht: 140 kg/m<sup>3</sup>

Dicke  
Epaisseur  
D mm

**10**  
**20**  
**30**  
**40**  
**50**  
**60**  
**80**  
**100**

**VARITHERM® 140**

Le produit VARITHERM® convient partout où une résistance très élevée à la compression associée à une capacité d'isolation thermique importante est requise.

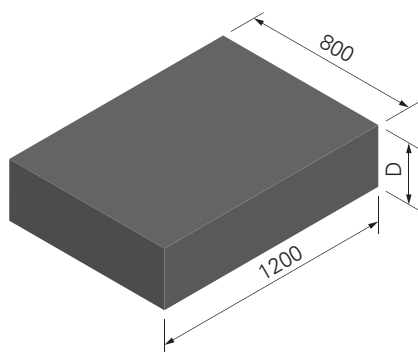
Poids spécifique: 140 kg/m<sup>3</sup>

Art.-Nr.  
No art. Preis/Prix  
CHF/Stk.  
CHF/Pce

5004601 **81.85**  
5004602 **129.40**  
5004603 **177.10**  
5004604 **224.60**  
5004605 **272.30**  
5004606 **319.85**  
5004608 **415.05**  
5004610 **510.25**

Produktgruppe 1111

Groupe de produit 1111

**VARITHERM® 230**

VARITHERM® eignet sich überall, wo eine sehr hohe Druckbelastbarkeit in Verbindung mit hoher Wärmedämmfähigkeit gefordert wird.

Raumgewicht: 230 kg/m<sup>3</sup>

Dicke  
Epaisseur  
D mm

**10**  
**20**  
**30**  
**40**  
**50**  
**60**  
**80**  
**100**

**VARITHERM® 230**

Le produit VARITHERM® convient partout où une résistance très élevée à la compression associée à une capacité d'isolation thermique importante est requise.

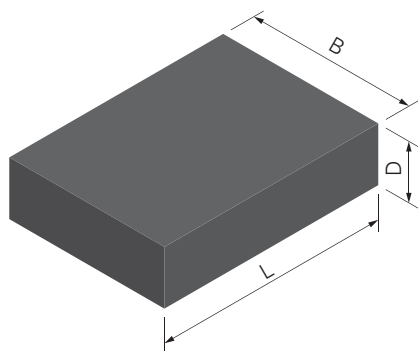
Poids spécifique: 230 kg/m<sup>3</sup>

Art.-Nr.  
No art. Preis/Prix  
CHF/Stk.  
CHF/Pce

5004701 **104.10**  
5004702 **162.05**  
5004703 **220.05**  
5004704 **278.-**  
5004705 **335.95**  
5004706 **394.20**  
5004708 **510.15**  
5004710 **626.05**

Produktgruppe 1111

Groupe de produit 1111

**VARITHERM® 320**

VARITHERM® eignet sich überall, wo eine sehr hohe Druckbelastbarkeit in Verbindung mit hoher Wärmedämmfähigkeit gefordert wird.

Raumgewicht: 320 kg/m<sup>3</sup>

Dicke Länge Breite  
Epaisseur Longueur Largeur  
D mm L mm B mm

**10** 1200 800  
**20** 1200 800  
**30** 1200 800  
**40** 1200 800  
**50** 1200 800  
**60** 800 600  
**80** 800 600  
**100** 800 600

**VARITHERM® 320**

Le produit VARITHERM® convient partout où une résistance très élevée à la compression associée à une capacité d'isolation thermique importante est requise.

Poids spécifique: 320 kg/m<sup>3</sup>

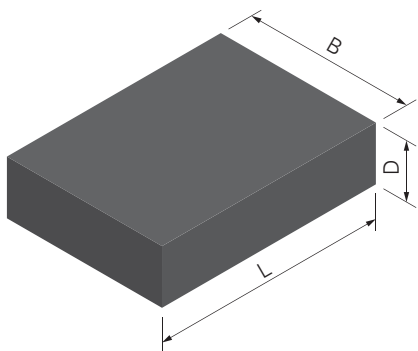
Art.-Nr.  
No art. Preis/Prix  
CHF/Stk.  
CHF/Pce

5004801 **126.50**  
5004802 **202.40**  
5004803 **278.30**  
5004804 **354.15**  
5004805 **430.05**  
5024806 **252.85**  
5024808 **328.75**  
5024810 **404.65**

Produktgruppe 1111

Groupe de produit 1111

Bestellformulare unter [www.dosteba.ch](http://www.dosteba.ch)  
Formulaire de commande sur [www.dosteba.ch](http://www.dosteba.ch)



**VARITHERM® 410**

VARITHERM® eignet sich überall, wo eine sehr hohe Druckbelastbarkeit in Verbindung mit hoher Wärmedämmfähigkeit gefordert wird.

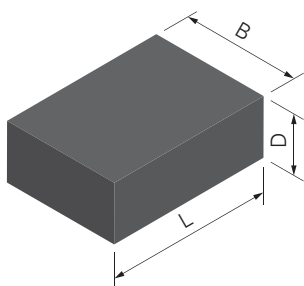
**VARITHERM® 410**

Le produit VARITHERM® convient partout où une résistance très élevée à la compression associée à une capacité d'isolation thermique importante est requise.

Raumgewicht:	410 kg/m <sup>3</sup>	Poids spécifique:	410 kg/m <sup>3</sup>
Dicke Epaisseur D mm	Länge Longueur L mm	Breite Largeur B mm	Art.-Nr. No art.
<b>10</b>	1200	800	<b>5004901</b>
<b>20</b>	1200	800	<b>5004902</b>
<b>30</b>	1200	800	<b>5004903</b>
<b>40</b>	1200	800	<b>5004904</b>
<b>50</b>	1200	800	<b>5004905</b>
<b>60</b>	800	600	<b>5024906</b>
<b>80</b>	800	600	<b>5024908</b>
<b>100</b>	800	600	<b>5024910</b>
			Preis/Prix CHF/Stk. CHF/Pce
			<b>148.75</b>
			<b>242.40</b>
			<b>336.10</b>
			<b>429.80</b>
			<b>523.45</b>
			<b>308.70</b>
			<b>397.95</b>
			<b>487.20</b>

Produktgruppe 1111

Groupe de produit 1111



**VARITHERM® Zuschnitt**

Dicke: 10 / 20 / 30 / 40 / 50 / 60 / 80 / 100 mm  
 Raumgewicht: 140 / 230 / 320 / 410 kg/m<sup>3</sup>  
 Hinweis: VARITHERM® Zuschnitte werden werkseitig aus Standardplatten hergestellt.

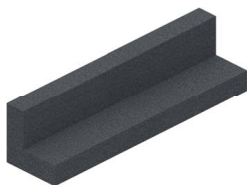
**VARITHERM® Découpe**

Epaisseur: 10 / 20 / 30 / 40 / 50 / 60 / 80 / 100 mm  
 Poids spécifique: 140 / 230 / 320 / 410 kg/m<sup>3</sup>  
 Remarque: VARITHERM® découpes sont fabriquées en usine à partir de panneaux standard.

	Art.-Nr. No art.	Preis/Prix CHF/m
		auf Anfrage sur demande

Produktgruppe 1111

Groupe de produit 1111



**VARITHERM® Profilstab**

Raumgewicht: 140 / 230 / 320 / 410 kg/m<sup>3</sup>  
 Hinweis: VARITHERM® Profilstäbe werden werkseitig als Meterware aus Standardplatten hergestellt.

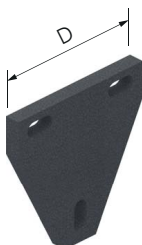
**VARITHERM® Barre profilée**

Poids spécifique: 140 / 230 / 320 / 410 kg/m<sup>3</sup>  
 Remarque: Les barres profilées VARITHERM® sont fabriquées en usine au mètre à partir de panneaux standard.

	Art.-Nr. No art.	Preis/Prix CHF/m
		auf Anfrage sur demande

Produktgruppe 1111

Groupe de produit 1111



**VARITHERM® Formteil wasserstrahlgeschnitten**

Dicke: 10 / 20 / 30 / 40 / 50 / 60 / 80 / 100 mm  
 Raumgewicht: 140 / 230 / 320 / 410 kg/m<sup>3</sup>  
 Hinweis: VARITHERM® Formteile werden werkseitig mittels Wasserstrahl schneiden aus Standardplatten hergestellt.

**VARITHERM® pièce moulée découpé au jet d'eau**

Epaisseur: 10 / 20 / 30 / 40 / 50 / 60 / 80 / 100 mm  
 Poids spécifique: 140 / 230 / 320 / 410 kg/m<sup>3</sup>  
 Remarque: Les pièces moulées VARITHERM® sont fabriquées en usine par découpe au jet d'eau à partir de panneaux standard.

	Art.-Nr. No art.	Preis/Prix CHF/Stk. CHF/Pce
		auf Anfrage sur demande

Produktgruppe 1111

Groupe de produit 1111

Bestellformulare unter [www.dosteba.ch](http://www.dosteba.ch)  
 Formulaire de commande sur [www.dosteba.ch](http://www.dosteba.ch)



**VARITHERM® Formteil  
formgeschäumt**

Raumgewicht: 140 / 230 / 320 / 410 kg/m<sup>3</sup>  
 Hinweis: VARITHERM® Formteile  
 werden in eigens dafür  
 hergestellten Werkzeugen  
 geschäumt.

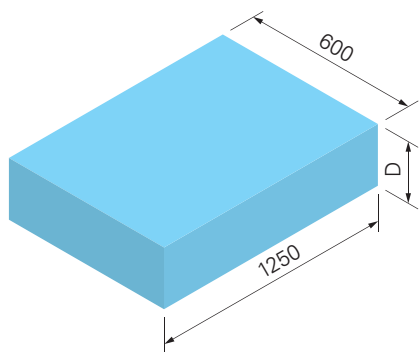
**VARITHERM® pièce moulée  
réalisée par injection de  
mousse**

Poids spécifique: 140 / 230 / 320 / 410 kg/m<sup>3</sup>  
 Remarque: Les pièces moulées  
 VARITHERM® sont expansées  
 dans des outils prévus à  
 cet effet.

<i>Art.-Nr.</i>	<i>Preis/Prix</i>
<i>No art.</i>	<i>CHF/Stk.</i>
	<i>CHF/Pce</i>
	auf Anfrage sur demande

Produktgruppe 1111

Groupe de produit 1111

**swissporXPS 300 SO**

swissporXPS eignet sich überall, wo eine hohe Feuchtigkeits- und Druckbelastbarkeit in Verbindung mit hoher Wärmedämmfähigkeit gefordert wird.

Dämmmaterial: extrudiertes Polystyrol (XPS)

**swissporXPS 300 SO**

swissporXPS convient partout où une résistance élevée à l'humidité et à la compression associée à une capacité d'isolation thermique élevée est requise.

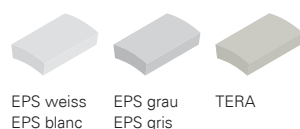
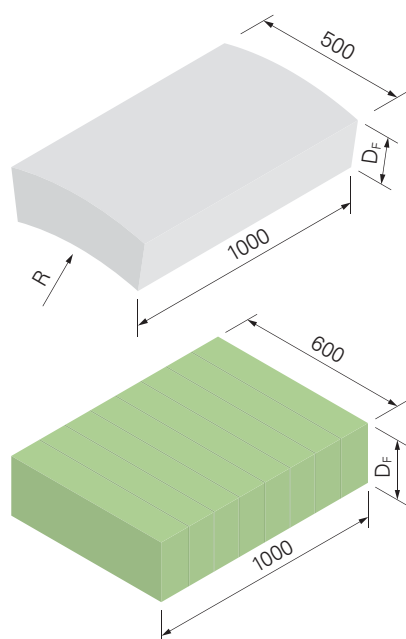
Matériau isolant: Polystyrène extrudé (XPS)

Dicke Epaisseur D mm	Art.-Nr. No art.	Preis Prix CHF/m <sup>2</sup>
<b>10</b>	5809401	<b>33.35</b>
<b>20</b>	5809402	<b>29.90</b>
<b>30</b>	5809403	<b>32.95</b>
<b>40</b>	5809404	<b>43.80</b>
<b>50</b>	5809405	<b>54.50</b>
<b>60</b>	5809406	<b>65.60</b>
<b>70</b>	5809407	<b>92.70</b>
<b>80</b>	5809408	<b>87.30</b>
<b>90</b>	5809409	<b>119.-</b>
<b>100</b>	5809410	<b>109.-</b>
<b>110</b>	5809411	<b>145.65</b>
<b>120</b>	5809412	<b>131.20</b>
<b>130</b>	5809413	<b>172.10</b>
<b>140</b>	5809414	<b>159.85</b>
<b>150</b>	5809415	<b>208.10</b>
<b>160</b>	5809416	<b>182.35</b>
<b>170</b>	5809417	<b>235.90</b>
<b>180</b>	5809418	<b>214.35</b>
<b>190</b>	5809419	<b>263.70</b>
<b>200</b>	5809420	<b>237.85</b>
<b>210</b>	5809421	<b>305.25</b>
<b>220</b>	5809422	<b>290.80</b>
<b>240</b>	5809424	<b>317.05</b>
<b>260</b>	5809426	<b>343.75</b>
<b>280</b>	5809428	<b>370.15</b>
<b>300</b>	5809430	<b>396.45</b>

Produktgruppe 1101

Groupe de produit 1101

Bestellformulare unter [www.dosteba.ch](http://www.dosteba.ch)  
Formulaires de commande sur [www.dosteba.ch](http://www.dosteba.ch)



SW

**Radiusplatte**

Radiusplatten eignen sich für runde Gebäudehüllen.

Dämmmaterial: EPS 15 kg/m<sup>3</sup>/TERA/SW**Plaque courbées**

Les plaques courbées conviennent pour les enveloppes de bâtiment rondes.

Matériau isolant: EPS 15 kg/m<sup>3</sup>/TERA/SW**Radius kleiner als 500 mm**

Dicke Epaisseur D <sub>F</sub> mm	Art.-Nr. No art.	EPS	EPS	TERA	SW
		51xxxxx	53xxxxx	62xxxxx	55xxxxx
		Preis Prix CHF/m <sup>2</sup>	Preis Prix CHF/m <sup>2</sup>	Preis Prix CHF/m <sup>2</sup>	Preis Prix CHF/m <sup>2</sup>
30	xx09403	67.30	72.55	90.75	92.45
40	xx09404	74.90	81.05	102.15	110.50
50	xx09405	82.70	89.50	113.70	128.70
60	xx09406	90.35	98.–	125.10	146.80
80	xx09408	98.15	106.60	136.65	165.–
100	xx09410	105.80	115.10	148.05	183.05
120	xx09412	113.55	123.55	159.55	201.25
140	xx09414	121.20	132.05	170.95	219.35
160	xx09416	129.–	140.65	182.50	237.55
180	xx09418	136.65	149.15	193.90	255.60
200	xx09420	144.40	157.65	205.45	273.85
220	xx09422	152.05	166.10	216.85	291.90
240	xx09424	159.85	174.70	228.40	–
260	xx09426	167.50	183.20	239.80	–
280	xx09428	175.30	191.70	251.30	–
300	xx09430	182.90	200.15	262.70	–

Produktgruppe 1102

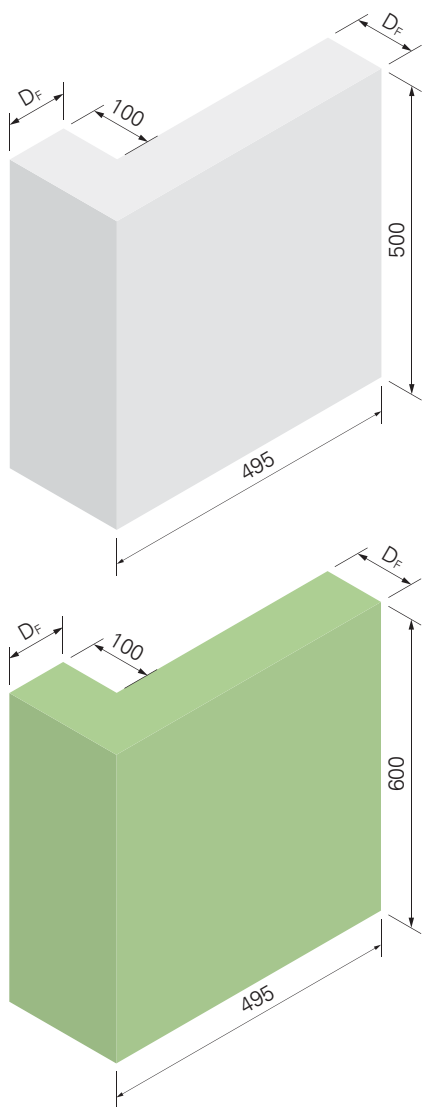
Groupe de produit 1102

**Radius grösser als 500 mm**

Dicke Epaisseur D <sub>F</sub> mm	Art.-Nr. No art.	EPS	EPS	TERA	SW
		51xxxxx	53xxxxx	62xxxxx	55xxxxx
		Preis Prix CHF/m <sup>2</sup>	Preis Prix CHF/m <sup>2</sup>	Preis Prix CHF/m <sup>2</sup>	Preis Prix CHF/m <sup>2</sup>
30	xx09503	45.20	52.–	75.90	83.10
40	xx09504	52.80	60.45	87.30	101.90
50	xx09505	60.60	68.95	98.85	120.65
60	xx09506	68.25	77.40	110.25	139.40
80	xx09508	76.05	86.05	121.75	158.20
100	xx09510	83.70	94.50	133.15	176.95
120	xx09512	91.45	103.–	144.70	195.70
140	xx09514	99.10	111.50	156.10	214.50
160	xx09516	106.90	120.10	167.65	233.25
180	xx09518	114.55	128.60	179.05	252.–
200	xx09520	122.30	137.05	190.55	270.75
220	xx09522	129.95	145.55	201.95	289.55
240	xx09524	137.75	154.15	213.50	–
260	xx09526	145.40	162.65	224.90	–
280	xx09528	153.20	171.10	236.45	–
300	xx09530	160.80	179.60	247.85	–

Produktgruppe 1102

Groupe de produit 1102



**Fassadenwinkel**

Fassadenwinkel eignen sich für die Ausbildung von Gebäudeecken.

Dämmmaterial: EPS 15 kg/m³/TERA/SW

**Equerre de façade**

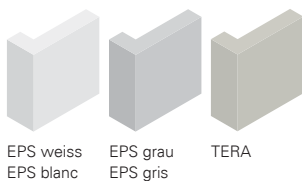
Les équerres de façades conviennent pour la réalisation d'angles de bâtiments.

Matériau isolant: EPS 15 kg/m³/TERA/SW

Dicke Epaisseur D <sub>F</sub> mm	Art.-Nr. No art.	EPS	EPS	TERA	SW
		51xxxxx	53xxxxx	62xxxxx	55xxxxx
		Preis Prix CHF/m	Preis Prix CHF/m	Preis Prix CHF/m	Preis Prix CHF/m
30	xx09603	21.70	23.05	27.95	126.65
40	xx09604	26.55	28.20	34.20	137.20
50	xx09605	31.40	33.50	40.60	147.75
60	xx09606	36.30	38.65	46.85	158.30
80	xx09608	41.15	43.90	53.25	169.–
100	xx09610	46.15	49.05	59.50	179.60
120	xx09612	51.–	54.35	65.90	190.15
140	xx09614	55.90	59.50	72.15	200.70
160	xx09616	60.75	64.75	78.55	211.40
180	xx09618	65.60	69.90	84.80	222.–
200	xx09620	70.60	75.20	91.20	232.55
220	xx09622	75.50	80.35	97.45	243.10
240	xx09624	80.35	85.60	103.85	–
260	xx09626	85.20	90.75	110.10	–
280	xx09628	90.05	96.05	116.50	–
300	xx09630	95.10	101.20	122.75	–

Produktgruppe 1103

Groupe de produit 1103



EPS weiss  
EPS blanc  
EPS grau  
EPS gris  
TERA



SW

Bestellformulare unter [www.dosteba.ch](http://www.dosteba.ch)  
Formulaires de commande sur [www.dosteba.ch](http://www.dosteba.ch)

## Zubehör

## Accessoires



## Schraubdübel TermoZ CS II 8

Cheville de vissage  
TermoZ CS II 8

Material:	Stahl verzinkt/Kunststoff	Matériau:	Acier zingué/Plastique
Tellerdurchmesser:	60 mm	Diamètre de disque:	60 mm
Werkzeugaufnahme:	Torx T30	Raccordement d'outil:	Torx T30

Länge Longueur mm	Nutzlänge Longueur utile mm	Stk./Pkt. Pce/Pqt	Art.-Nr. No art.	Preis/Prix CHF/Pkt. CHF/Pqt
<b>115</b>	90	100	5021051	<b>92.70</b>
<b>135</b>	110	100	5021052	<b>101.05</b>
<b>155</b>	130	100	5021053	<b>109.40</b>
<b>175</b>	150	100	5021054	<b>117.75</b>
<b>195</b>	170	100	5021055	<b>126.20</b>
<b>215</b>	190	100	5021056	<b>151.25</b>
<b>235</b>	210	100	5021057	<b>176.55</b>
<b>255</b>	230	100	5021058	<b>226.55</b>
<b>275</b>	250	100	5021059	<b>276.60</b>
<b>295</b>	270	100	5021060	<b>326.65</b>
<b>315</b>	290	100	5021061	<b>376.70</b>
<b>335</b>	310	100	5021062	<b>426.75</b>
<b>355</b>	330	100	5021063	<b>476.75</b>

Produktgruppe 1114

Groupe de produit 1114



## Dübelrondelle TermoZ EPS

Rondelle pour cheville  
TermoZ EPSDübelrondellen zum Abdecken versenkter  
Dämmplattendübel.Rondelles pour chevilles pour recouvrir  
les chevilles pour panneaux isolants  
encastrées.

Material:	EPS weiss	Matériau:	EPS blanc
Durchmesser:	60 mm	Diamètre:	60 mm
Dicke:	15 mm	Épaisseur:	15 mm

Stk./Pkt. Pce/Pqt	Preis/Prix CHF/Stk. CHF/Pce	Art.-Nr. No art.	Preis/Prix CHF/Pkt. CHF/Pqt
<b>100</b>	0.23	5001756	<b>22.95</b>

Produktgruppe 1113

Groupe de produit 1113



## Dübelrondelle TermoZ SW

Rondelle pour cheville  
TermoZ SWDübelrondellen zum Abdecken versenkter  
Dämmplattendübel.Rondelles pour chevilles pour recouvrir  
les chevilles pour panneaux isolants  
encastrées.

Material:	SW	Matériau:	SW
Durchmesser:	63.5 mm	Diamètre:	63.5 mm
Dicke:	15 mm	Épaisseur:	15 mm

Stk./Pkt. Pce/Pqt	Preis/Prix CHF/Stk. CHF/Pce	Art.-Nr. No art.	Preis/Prix CHF/Pkt. CHF/Pqt
<b>100</b>	0.75	5501756	<b>74.25</b>

Produktgruppe 1113

Groupe de produit 1113

**Zubehör****Accessoires****Dübelrondelle DüRo-EP**

Dübelrondellen zum Abdecken versenkter Dämmplattendübel.

Material: EPS grau  
Durchmesser: 70 mm  
Dicke: 18 mm

Stk./Pkt.  
Pce/Pqt

**300**

Produktgruppe 1112

**Rondelle pour cheville DüRo-EP**

Rondelles pour chevilles pour recouvrir les chevilles pour panneaux isolants encastrés.

Matériau: EPS gris  
Diamètre: 70 mm  
Epaisseur: 18 mm

Preis/Prix  
CHF/Stk.  
CHF/Pce

0.31

Art.-Nr.  
No art.

5001751

Preis/Prix  
CHF/Pkt.  
CHF/Pqt

**92.45**

Groupe de produit 1112

**Dübelrondelle DüRo-SW**

Dübelrondellen zum Abdecken versenkter Dämmplattendübel.

Material: SW  
Durchmesser: 70 mm  
Dicke: 20 mm

Stk./Pkt.  
Pce/Pqt

**50****200**

Produktgruppe 1112

**Rondelle pour cheville DüRo-SW**

Rondelles pour chevilles pour recouvrir les chevilles pour panneaux isolants encastrés.

Matériau: SW  
Diamètre: 70 mm  
Epaisseur: 20 mm

Preis/Prix  
CHF/Stk.  
CHF/Pce

0.80

0.45

Art.-Nr.  
No art.

5501751

5501752

Preis/Prix  
CHF/Pkt.  
CHF/Pqt

**39.75****88.70**

Groupe de produit 1112

**Dübelrondelle DüRo-GW**

Dübelrondellen zum Abdecken versenkter Dämmplattendübel.

Material: GW  
Durchmesser: 70 mm  
Dicke: 20 mm

Stk./Pkt.  
Pce/Pqt

**50****200**

Produktgruppe 1112

**Rondelle pour cheville DüRo-GW**

Rondelles pour chevilles pour recouvrir les chevilles pour panneaux isolants encastrés.

Matériau: GW  
Diamètre: 70 mm  
Epaisseur: 20 mm

Preis/Prix  
CHF/Stk.  
CHF/Pce

0.80

0.45

Art.-Nr.  
No art.

6501751

6501752

Preis/Prix  
CHF/Pkt.  
CHF/Pqt

**39.75****88.70**

Groupe de produit 1112

**Zubehör****Accessoires****Fräswerkzeug DüRo**

Fräswerkzeug für Dübelrondellen DüRo

Fräswerkzeugset bestehend aus:

- 1 Fräskörper
- 2 Frästeller
- 2 Innensechskant-Senkkopfschrauben
- 1 Sechskant-Stiftschlüssel

Stk./Pkt.  
Pce/Pqt**1**

Produktgruppe 1022

**Outil de fraisage DüRo**

Outil de fraisage pour rondelle pour cheville DüRo

Kit d'outil de fraisage composé de:

- 1 Corps de fraise
- 2 Disque à dents amovible
- 2 Vis à six pans à tête conique
- 1 clé Allen

Art.-Nr. Preis/Prix  
No art. CHF/Stk.  
CHF/Pce**5001761 131.65**

Groupe de produit 1022

**Frästeller (Ersatz)**

für Fräswerkzeug DüRo

Stk./Pkt.  
Pce/Pqt**5**

Produktgruppe 1022

**Disque à dents amovible (réserve)**

pour outil de fraisage DüRo

Preis/Prix  
CHF/Stk.  
CHF/PceArt.-Nr. Preis/Prix  
No art. CHF/Pkt.  
CHF/Pqt**11.93 5001762 59.65**

Groupe de produit 1022

**Setzwerkzeug TermoZ CS**

zum Versenken der Schraubdübel TermoZ CS

Beschreibung  
Descriptionmit HEX Anschluss / avec raccordement HEX  
mit SDS Anschluss / avec raccordement SDS

Produktgruppe 1114

**Outil de pose TermoZ CS**

pour noyer les chevilles de vissage TermoZ CS

Art.-Nr. Preis/Prix  
No art. CHF/Stk.  
CHF/Pce**5021091 213.80**  
**5021092 213.80**

Groupe de produit 1114

**Bit**

für Setzwerkzeug TermoZ CS

Dübellängen  
Longueurs  
de la cheville  
mm**115 - 355**

Produktgruppe 1114

Beschreibung  
Description

Torx T30 CS 26 mm

**Embout**

pour outil de pose TermoZ CS

Art.-Nr. Preis/Prix  
No art. CHF/Stk.  
CHF/Pce**5021096 41.85**

Groupe de produit 1114

**Rondellen-Ausstecher**

zum Ausstechen der Rondellen für versenkte Dübel in mineralischen Dämmmaterialien

Ø/Stehtiefe  
Ø/Profondeur d'entaille  
mm**75/20**

Produktgruppe 1022

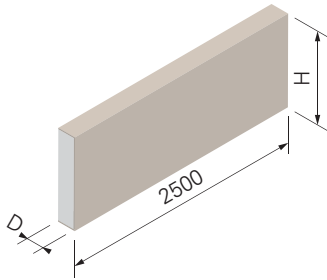
**Découpe-rondelles**

pour découper à l'emporte-pièce des rondelles pour chevilles noyées dans les panneaux isolants minéraux

Art.-Nr. Preis/Prix  
No art. CHF/Stk.  
CHF/Pce**5001771 129.15**

Groupe de produit 1022

Bestellformulare unter [www.dosteba.ch](http://www.dosteba.ch)  
Formulaires de commande sur [www.dosteba.ch](http://www.dosteba.ch)

**Fassadenprofil Do-Pro**

Fassadenprofile Do-Pro dienen als architektonische Gestaltungselemente mit unbeschränkten Möglichkeiten.

Dämmmaterial: EPS 20 kg/m<sup>3</sup>  
 Beschichtung: dauerelastische Beschichtung

**Profil de façade Do-Pro**

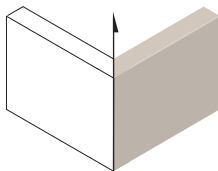
Les profilés de façade Do-Pro sont des éléments de design architectoniques aux possibilités illimitées.

Matériau isolant: EPS 20 kg/m<sup>3</sup>  
 Revêtement: Revêtement élastique durable

Dicke Epaisseur D mm	Höhe Hauteur H mm	Art.-Nr. No art.	Preis Prix CHF/m
20	40	5005351	57.80
20	50	5005352	59.65
20	80	5005355	65.60
20	90	5005356	67.55
20	100	5005357	69.50
20	110	5005358	71.45
20	120	5005359	73.40
20	130	5005360	75.35
20	140	5005361	77.30
20	150	5005362	79.35
20	160	5005363	81.30
20	170	5005364	83.25
20	180	5005365	85.20
20	190	5005366	87.15
20	200	5005367	89.10
30	80	5005375	67.30
30	90	5005376	69.35
30	100	5005377	71.45
30	110	5005378	73.55
30	120	5005379	75.60
30	130	5005380	77.70
30	140	5005381	79.80
30	160	5005383	84.25
30	180	5005385	88.40
30	200	5005387	92.55
40	80	5005455	70.05
40	90	5005456	72.40
40	100	5005457	74.80
40	110	5005458	77.15
40	120	5005459	79.50
60	120	5005559	85.20
60	160	5005563	92.70

Produktgruppe 1107

Groupe de produit 1107

**Zuschläge****Suppléments****Gehrungsschnitt**

bei Fassadenprofilen Do-Pro

Hinweis: für eine Ecke sind  
2 Gehrungsschnitte erforderlich

**Coupe en onglet**

pour profilés de façade Do-Pro

Remarque: pour un angle, 2 coupes  
d'onglet sont nécessaires.

Art.-Nr. No art.	Preis/Prix CHF/Stk. CHF/Pce
5005691	34.75

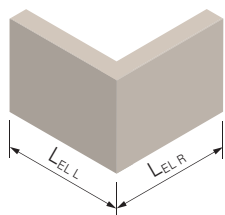
Produktgruppe 1107

Groupe de produit 1107

Preis gültig für oben aufgeführte Fassadenprofile

Prix valable pour les profilés de façade mentionnés ci-dessus

Bestellformulare unter [www.dosteba.ch](http://www.dosteba.ch)  
 Formulaires de commande sur [www.dosteba.ch](http://www.dosteba.ch)



## Zuschläge

### Eckelement

bei Fassadenprofilen Do-Pro

Ausführung: 2 Gehrungsschnitte  
inkl. Verklebung  
Hinweis: max. ausführbare Schenkellängen  
( $L_{EL,L} + L_{EL,R}$ ) auf Anfrage

## Suppléments

### Élément d'angle

pour profilés de façade Do-Pro

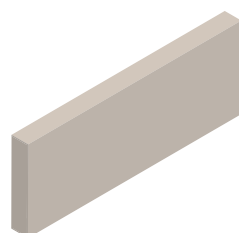
Exécution: 2 coupes d'onglets  
y compris collage  
Remarque: longueur des faces. exécutable  
( $L_{EL,L} + L_{EL,R}$ ) sur demande

Art.-Nr.	Preis/Prix
No art.	CHF/Stk.
	CHF/Pce

5005692	46.30
---------	-------

Produktegruppe 1107

Groupe de produit 1107



### Beschichtung auf der Stirnseite

bei Fassadenprofilen Do-Pro

### Revêtement sur la surface frontale

pour profilés de façade Do-Pro

Art.-Nr.	Preis/Prix
No art.	CHF/Stk.
	CHF/Pce

5005693	38.25
---------	-------

Produktegruppe 1107

Groupe de produit 1107

## Zubehör

## Accessoires



### Beschichtungsmasse BMA

für Fassadenprofile Do-Pro

### Substance d'enduction BMA

pour profilés de façade Do-Pro

Inhalt	Art.-Nr.	Preis/Prix
Contenu	No art.	CHF/Stk.
kg		CHF/Pce

1	5005591	19.90
---	---------	-------

5	5005592	80.60
---	---------	-------

Produktegruppe 1107

Groupe de produit 1107



### Klebdichtstoff ST-Polymer

Einkomponenten ST-Polymer für dynamische Verklebungen von Dosteba Elementen und anderen Bauteilen.

### Mastic collant à élasticité durable ST-Polymère

ST-Polymère monocomposant pour collages dynamiques ainsi d'éléments Dosteba et autres composants.

Farbe:	weiss	Couleur:	blanc
Inhalt:	290 ml	Contenu:	290 ml

Stk./Pkt.	Art.-Nr.	Preis/Prix	Art.-Nr.	Preis/Prix
	No art.	CHF/Stk.	No art.	CHF/Pkt.
		CHF/Pce		CHF/Pqt

1	5000581	34.90	5000582	323.60
---	---------	-------	---------	--------

12		26.97		
----	--	-------	--	--

Produktegruppe 0092

Groupe de produit 0092

**Zubehör****Accessoires****PU-Schaum DoPurMo**

Einkomponenten PU-Schaum für Verklebungen von Dosteba Elementen und anderen Bauteilen.

Inhalt: 800 ml

Stk./Pkt.  
Pce/Pqt

**1**  
**12**

Produktgruppe 0092

**Mousse PU DoPurMo**

Mousse PU monocomposant pour collages d'éléments Dosteba et d'autres composants.

Contenu: 800 ml

Art.-Nr. No art.	Preis/Prix CHF/Stk. CHF/Pce	Art.-Nr. No art.	Preis/Prix CHF/Pkt. CHF/Pqt
5020251	<b>46.15</b> 35.88	5020252	<b>430.50</b>

Groupe de produit 0092

**Schaumpistole DoPurMo**

für Schaumdosen

Produktgruppe 0092

**Pistolet à mousse DoPurMo**

pour boîte en mousse

Groupe de produit 0092

Art.-Nr. No art.	Preis/Prix CHF/Stk. CHF/Pce
5020286	<b>69.90</b>

**5020286 69.90**

**Pistolenreiniger DoPurMo**

für Schaumpistolen

Produktgruppe 0092

**Nettoyant pistolet DoPurMo**

pour pistolets en mousse

Groupe de produit 0092

Inhalt: 500 ml

Stk./Pkt.  
Pce/Pqt

Contenu: 500 ml

Art.-Nr. No art.	Preis/Prix CHF/Stk. CHF/Pce
5020256	<b>13.75</b>

**5020256 13.75**



### SPEWE Isoturbo 5305SK Akku

Akku Glühdraht-Schneidegerät für Hartschaum inkl.:

- integrierte Freistellstütze
- angebauter Stromregler für Akkubetrieb
- 1 Ersatz Drahtführungsrolle
- Vorratsdrahtspule mit 10 m Ersatzdraht
- ohne Akku und Ladegerät

Schnittlänge: 1030 mm  
Schnitttiefe: 305/430 mm

### SPEWE Isoturbo 5305SK Akku

Appareil de coupe à fil chaud sur batterie pour mousse rigide comprenant:

- Pied de stabilisation arrière intégré
- Régulateur de courant intégré pour le fonctionnement sur batterie
- 1 Rouleau guide-fil de rechange
- Bobine de fil de réserve avec 10 m de fil de rechange
- sans batterie ni chargeur

Longueur de coupe: 1030 mm  
Épaisseur de coupe: 305/430 mm

Beschreibung Description		Art.-Nr. No art.	Preis CHF Prix CHF
SPEWE Isoturbo 5305SK-30A	ohne Koffer/sans coffre	1000368	<b>2891.20</b>
SPEWE Isoturbo 5305SK-30A	mit Alu-Koffer/avec coffre en alu	1000354	<b>3308.20</b>
SPEWE Isoturbo 5305SK-43A	ohne Koffer/sans coffre	1000365	<b>3071.90</b>

Produktgruppe 1202

Groupe de produit 1202



### SPEWE Isoturbo 5305SK

Glühdraht-Schneidegerät für Hartschaum inkl.:

- integrierte Freistellstütze
- angebauter Transformator
- 1 Ersatzsicherung
- 1 Ersatz Drahtführungsrolle
- Vorratsdrahtspule mit 10 m Ersatzdraht

Schnittlänge: 1030 mm  
Schnitttiefe: 305 mm

### SPEWE Isoturbo 5305SK

Appareil de coupe à fil chaud pour mousse rigide comprenant:

- Pied de stabilisation arrière intégré
- Transformateur intégré
- 1 Fusible de rechange
- 1 Rouleau guide-fil de rechange
- Bobine de fil de réserve avec 10 m de fil de rechange

Longueur de coupe: 1030 mm  
Épaisseur de coupe: 305 mm

Beschreibung Description		Art.-Nr. No art.	Preis CHF Prix CHF
SPEWE Isoturbo 5305SK-30	ohne Koffer/sans coffre	1000370	<b>2863.40</b>
SPEWE Isoturbo 5305SK-30	mit Alu-Koffer/avec coffre en alu	1000355	<b>3280.40</b>

Produktgruppe 1202

Groupe de produit 1202



### SPEWE Isoturbo 5305SL Akku

Akku Glühdraht-Schneidegerät für Hartschaum inkl.:

- integrierte Freistellstütze
- angebauter Stromregler für Akkubetrieb
- 1 Ersatz Drahtführungsrolle
- Vorratsdrahtspule mit 10 m Ersatzdraht
- ohne Akku und Ladegerät

Schnittlänge: 1280 mm  
Schnitttiefe: 305/430 mm

### SPEWE Isoturbo 5305SL Akku

Appareil de coupe à fil chaud sur batterie pour mousse rigide comprenant:

- Pied de stabilisation arrière intégré
- Régulateur de courant intégré pour le fonctionnement sur batterie
- 1 Rouleau guide-fil de rechange
- Bobine de fil de réserve avec 10 m de fil de rechange
- sans batterie ni chargeur

Longueur de coupe: 1280 mm  
Épaisseur de coupe: 305/430 mm

Beschreibung Description		Art.-Nr. No art.	Preis CHF Prix CHF
SPEWE Isoturbo 5305SL-30A	ohne Koffer/sans coffre	1000324	<b>2960.70</b>
SPEWE Isoturbo 5305SL-30A	mit Alu-Koffer/avec coffre en alu	1000329	<b>3377.70</b>
SPEWE Isoturbo 5305SL-43A	ohne Koffer/sans coffre	1000366	<b>3141.40</b>

Produktgruppe 1202

Groupe de produit 1202

**SPEWE Isoturbo 5305SL**

Glühdraht-Schneidegerät für Hartschaum inkl.:

- integrierte Freistellstütze
- angebauter Transformator
- 1 Ersatzsicherung
- 1 Ersatz Drahtführungsrolle
- Vorratsdrahtspule mit 10 m Ersatzdraht

**SPEWE Isoturbo 5305SL**

Appareil de coupe à fil chaud pour mousse rigide comprenant:

- Pied de stabilisation arrière intégré
- Transformateur intégré
- 1 Fusible de rechange
- 1 Rouleau guide-fil de rechange
- Bobine de fil de réserve avec 10 m de fil de rechange

Schnittlänge:	1280 mm	Longueur de coupe:	1280 mm
Schnitttiefe:	305/430 mm	Epaisseur de coupe:	305/430 mm

Beschreibung Description		Art.-Nr. No art.	Preis CHF Prix CHF
SPEWE Isoturbo 5305SL-30	ohne Koffer/sans coffre	1000369	<b>2932.90</b>
SPEWE Isoturbo 5305SL-30	mit Alu-Koffer/avec coffre en alu	1000356	<b>3349.90</b>
SPEWE Isoturbo 5305SL-43	ohne Koffer/sans coffre	1000381	<b>3113.60</b>

Produktgruppe 1202

Groupe de produit 1202

**SPEWE GT127 Akku**

Akku Glühdraht-Schneidegerät mit Teleskop für Hartschaum inkl.:

- höhenverstellbarer Standfuss
- angebauter Stromregler für Akkubetrieb
- 1 Ersatz Drahtführungsrolle
- Vorratsdrahtspule mit 10 m Ersatzdraht
- ohne Akku und Ladegerät

**SPEWE GT127 Accu**

Appareil de coupe à fil chaud télescopique sur batterie pour mousse rigide comprenant:

- Pied réglable en hauteur
- Régulateur de courant intégré pour le fonctionnement sur batterie
- 1 Rouleau guide-fil de rechange
- Bobine de fil de réserve avec 10 m de fil de rechange
- sans batterie ni chargeur

Schnittlänge:	1280 mm	Longueur de coupe:	1280 mm
Schnitttiefe:	340 mm	Epaisseur de coupe:	340 mm

Beschreibung Description		Art.-Nr. No art.	Preis CHF Prix CHF
SPEWE GT127-34A	ohne Koffer/sans coffre	1000361	<b>3002.40</b>
SPEWE GT127-34A	mit Alu-Koffer/avec coffre en alu	1000362	<b>3419.40</b>

Produktgruppe 1202

Groupe de produit 1202

**SPEWE GT127**

Teleskop-Glühdraht-Schneidegerät für Hartschaum inkl.:

- höhenverstellbarer Standfuss
- angebautes Schaltnetzteil mit automatischer Anpassung der Schnittleistung
- 1 Ersatz Drahtführungsrolle
- Vorratsdrahtspule mit 10 m Ersatzdraht

**SPEWE GT127**

Appareil de coupe à fil chaud télescopique pour mousse rigide comprenant:

- Pied réglable en hauteur
- Bloc d'alimentation à découpage permettant l'adaptation automatique à la puissance et la longueur de coupe
- 1 Rouleau guide-fil de rechange
- Bobine de fil de réserve avec 10 m de fil de rechange

Schnittlänge:	1280 mm	Longueur de coupe:	1280 mm
Schnitttiefe:	340 mm	Epaisseur de coupe:	340 mm

Beschreibung Description		Art.-Nr. No art.	Preis CHF Prix CHF
SPEWE GT127-34	ohne Koffer/sans coffre	1000292	<b>3085.80</b>
SPEWE GT127-34	mit Alu-Koffer/avec coffre en alu	1000291	<b>3502.80</b>

Produktgruppe 1202

Groupe de produit 1202

Bestellformulare unter [www.dosteba.ch](http://www.dosteba.ch)  
Formulaires de commande sur [www.dosteba.ch](http://www.dosteba.ch)



### SPEWE 212SL Akku

- Akku Glühdraht-Schneidegerät für Hartschaum inkl.:
- integrierte Freistellstütze
  - Eckschneider-Führungsschiene
  - angebauter Stromregler für Akkubetrieb
  - Geländerbefestigung
  - beidseitige Auflageschienen
  - 1 Ersatz Drahtführungsrolle
  - 1 Ersatzdraht
  - ohne Akku und Ladegerät

Schnittlänge: 1280 mm  
Schnitttiefe: 305 mm

### SPEWE 212SL Accu

- Appareil de coupe à fil chaud sur batterie pour mousse rigide comprenant:
- Pied de stabilisation arrière intégré
  - Rail de guidage pour découpeur d'angle
  - Régulateur de courant intégré pour le fonctionnement sur batterie
  - Sangle accroche-échafaudage
  - Rails d'appui bilatéraux
  - 1 Rouleau guide-fil de rechange
  - 1 Fil de rechange
  - Bobine de fil de réserve avec 10 m de fil de rechange
  - sans batterie ni chargeur

Longueur de coupe: 1280 mm  
Epaisseur de coupe: 305 mm

Beschreibung Description		Art.-Nr. No art.	Preis CHF Prix CHF
SPEWE 212SL-30A	ohne Koffer/sans coffre	1000357	<b>1855.65</b>
SPEWE 212SL-30A	mit Alu-Koffer/avec coffre en alu	1000358	<b>2272.65</b>

Produktgruppe 1202

Groupe de produit 1202



### SPEWE 212SL

- Glühdraht-Schneidegerät für Hartschaum inkl.:
- integrierte Freistellstütze
  - angebauter Transformator
  - Eckschneider-Führungsschiene
  - Geländerbefestigung
  - beidseitige Auflageschienen
  - 1 Ersatzsicherung
  - 1 Ersatz Drahtführungsrolle
  - 1 Ersatzdraht

Schnittlänge: 1280 mm  
Schnitttiefe: 305 mm

### SPEWE 212SL

- Appareil de coupe à fil chaud pour mousse rigide comprenant:
- Pied de stabilisation arrière intégré
  - Transformateur intégré
  - Rail de guidage pour découpeur d'angles
  - Sangle accroche-échafaudage
  - Rails d'appui bilatéraux
  - 1 Fusible de rechange
  - 1 Rouleau guide-fil de rechange
  - 1 Fil de rechange

Longueur de coupe: 1280 mm  
Epaisseur de coupe: 305 mm

Beschreibung Description		Art.-Nr. No art.	Preis CHF Prix CHF
SPEWE 212SL-30	ohne Koffer/sans coffre	1000272	<b>1848.70</b>
SPEWE 212SL-30	mit Alu-Koffer/avec coffre en alu	1000273	<b>2265.70</b>

Produktgruppe 1202

Groupe de produit 1202



### SPEWE 112SL Akku

- Akku Glühdraht-Schneidegerät für Hartschaum inkl.:
- angebauter Stromregler für Akkubetrieb
  - Geländerbefestigung
  - Auflageschiene rechts
  - Freistellstütze
  - 1 Ersatz Drahtführungsrolle
  - 1 Ersatzdraht
  - ohne Akku und Ladegerät

Schnittlänge: 1270 mm  
Schnitttiefe: 285 mm

### SPEWE 112SL Accu

- Appareil de coupe à fil chaud sur batterie pour mousse rigide comprenant:
- Régulateur de courant intégré pour le fonctionnement sur batterie
  - Sangle accroche-échafaudage
  - Rail d'appui droite
  - Pied de stabilisation arrière
  - 1 Rouleau guide-fil de rechange
  - 1 Fil de rechange
  - sans batterie ni chargeur

Longueur de coupe: 1270 mm  
Epaisseur de coupe: 285 mm

Beschreibung Description		Art.-Nr. No art.	Preis CHF Prix CHF
SPEWE 112SL-28A	ohne Koffer/sans coffre	1000364	<b>1410.85</b>

Produktgruppe 1202

Groupe de produit 1202

**SPEWE 112SL**

Glühdraht-Schneidegerät für Hartschaum inkl.:

- angebauter Transformator
- Geländerbefestigung
- 1 Ersatzsicherung
- 1 Ersatz Drahtführungsrolle
- 1 Ersatzdraht

Schnittlänge: 1270 mm  
Schnitttiefe: 285 mm

**SPEWE 112SL**

Appareil de coupe à fil chaud pour mousse rigide comprenant:

- Transformateur intégré
- Sangle accroche-échafaudage
- 1 Fusible de rechange
- 1 Rouleau guide-fil de rechange
- 1 Fil de rechange

Longueur de coupe: 1270 mm  
Epaisseur de coupe: 285 mm

Beschreibung Description	Art.-Nr. No art.	Preis CHF Prix CHF
SPEWE 112SL-28	ohne Koffer/sans coffre	1000267 <b>1049.45</b>

Produktgruppe 1202

Groupe de produit 1202

**SPEWE 590GH**

Glühdraht-Schneidegerät für Hartschaum inkl.:

- angebauter Transformator
- Geländerhalterung
- beidseitige Auflageschienen
- 1 Ersatzsicherung
- 1 Ersatz Drahtführungsrolle
- 1 Ersatzdraht

Schnittlänge: 1040 mm  
Schnitttiefe: 285 mm

**SPEWE 590GH**

Appareil de coupe à fil chaud pour mousse rigide comprenant:

- Transformateur intégré
- Support pour échafaudage
- Rails d'appui bilatéraux
- 1 Fusible de rechange
- 1 Rouleau guide-fil de rechange
- 1 Fil de rechange

Longueur de coupe: 1040 mm  
Epaisseur de coupe: 285 mm

Beschreibung Description	Art.-Nr. No art.	Preis CHF Prix CHF
SPEWE 590GH-28	ohne Tasche/sans sac	1000301 <b>1223.20</b>

Produktgruppe 1202

Groupe de produit 1202

**SPEWE 590GH Akku**

Akku Glühdraht-Schneidegerät für Hartschaum inkl.:

- Geländerhalterung
- beidseitige Auflageschienen
- 1 Ersatzsicherung
- 1 Ersatz Drahtführungsrolle
- 1 Ersatzdraht
- 2 Akkuschalen
- ohne Akku und Ladegerät

Schnittlänge: 1040 mm  
Schnitttiefe: 285 mm

**SPEWE 590GH Akku**

Appareil de coupe à fil chaud sur batterie pour mousse rigide comprenant:

- Support pour échafaudage
- Rails d'appui bilatéraux
- 1 Fusible de rechange
- 1 Rouleau guide-fil de rechange
- 1 Fil de rechange
- 2 Coques d'accumulateurs
- sans batterie ni chargeur

Longueur de coupe: 1040 mm  
Epaisseur de coupe: 285 mm

Beschreibung Description	Art.-Nr. No art.	Preis CHF Prix CHF
SPEWE 590GH-28A	ohne Tasche/sans sac	1000396 <b>1244.05</b>

Produktgruppe 1202

Groupe de produit 1202

Bestellformulare unter [www.dosteba.ch](http://www.dosteba.ch)  
Formulaires de commande sur [www.dosteba.ch](http://www.dosteba.ch)

## Zubehör

## Accessoires



## Akku-Set

Beschreibung  
Description  
2 Leistungsstarke LiHD Akkupack  
18V/5.5Ah mit Schnellladegerät ASC 145  
2 Bloc batterie performante LiHD  
18V/5.5Ah avec chargeur rapide ASC 145

Produktgruppe 1219

## Kit de batterie

geeignet für convient pour	Art.-Nr. No art.	Preis CHF Prix CHF
Akkugeräte CAS Appareil à batterie CAS	1906048	<b>451.75</b>

Groupe de produit 1219



## Akku

Beschreibung  
Description  
Akkupack LiHD 18V/5.5Ah  
Bloc batterie LiHD 18V/5.5Ah

Produktgruppe 1219

## Batterie

geeignet für convient pour	Art.-Nr. No art.	Preis CHF Prix CHF
Akkugeräte CAS Appareil à batterie CAS	1906026	<b>215.45</b>

Groupe de produit 1219



## Akku-Adapter

Beschreibung  
Description  
Akku-Adapter/Adapteur Spewe-CAS  
Bosch Akku 18V  
Akku-Adapter/Adapteur Spewe-CAS  
Makita Akku 18V  
Akku-Adapter/Adapteur Spewe-CAS  
DeWalt/Milwaukee Akku 18V

Produktgruppe 1212

## Adapteur de batterie

geeignet für convient pour	Art.-Nr. No art.	Preis CHF Prix CHF
Akkugeräte Spewe-CAS	1906283	<b>58.40</b>
Appareil à batterie Spewe-CAS	1906284	<b>58.40</b>
	1906285	<b>58.40</b>

Groupe de produit 1212



## Eckschneider ES

Beschreibung Description	geeignet für convient pour	Art.-Nr. No art.	Preis CHF Prix CHF
Eckschneider ES-5305SK/SL-30A mit Transporttasche Découpeur d'angles ES-5305SK/SL-30A avec sac de transport	SPEWE 5305SK-30A SPEWE 5305SL-30A	1200197	<b>653.30</b>
Eckschneider ES-5305SK/SL-30 mit Transporttasche* Découpeur d'angles ES-5305SK/SL-30 avec sac de transport*	SPEWE 5305SK-30 SPEWE 5305SL-30	1200203	<b>701.95</b>
Eckschneider ES-GT127-34A mit Transporttasche Découpeur d'angles ES-GT127-34A avec sac de transport	SPEWE GT127-34A	1200179	<b>576.85</b>
Eckschneider ES-GT127-34 mit Transporttasche Découpeur d'angles ES-GT127-34 avec sac de transport	SPEWE GT127-34	1200177	<b>576.85</b>
Eckschneider ES-212SL-30A mit Transporttasche Découpeur d'angles ES-212SL-30A avec sac de transport	SPEWE 212SL-30A	1200178	<b>576.85</b>
Eckschneider ES-212SL-30 mit Transporttasche* Découpeur d'angles ES-212SL-30 avec sac de transport*	SPEWE 212SL-30	1200172	<b>656.10</b>

Produktgruppe 1212

\* inkl. separatem Trafo

## Découpeur d'angles ES

Beschreibung Description	geeignet für convient pour	Art.-Nr. No art.	Preis CHF Prix CHF
Eckschneider ES-5305SK/SL-30A mit Transporttasche Découpeur d'angles ES-5305SK/SL-30A avec sac de transport	SPEWE 5305SK-30A SPEWE 5305SL-30A	1200197	<b>653.30</b>
Eckschneider ES-5305SK/SL-30 mit Transporttasche* Découpeur d'angles ES-5305SK/SL-30 avec sac de transport*	SPEWE 5305SK-30 SPEWE 5305SL-30	1200203	<b>701.95</b>
Eckschneider ES-GT127-34A mit Transporttasche Découpeur d'angles ES-GT127-34A avec sac de transport	SPEWE GT127-34A	1200179	<b>576.85</b>
Eckschneider ES-GT127-34 mit Transporttasche Découpeur d'angles ES-GT127-34 avec sac de transport	SPEWE GT127-34	1200177	<b>576.85</b>
Eckschneider ES-212SL-30A mit Transporttasche Découpeur d'angles ES-212SL-30A avec sac de transport	SPEWE 212SL-30A	1200178	<b>576.85</b>
Eckschneider ES-212SL-30 mit Transporttasche* Découpeur d'angles ES-212SL-30 avec sac de transport*	SPEWE 212SL-30	1200172	<b>656.10</b>

Groupe de produit 1212

\* y.c. transformateur séparé



## Auflageschiene rechts

Beschreibung  
Description  
schwenkbare Auflageschiene  
Rail d'appui pivotant

Produktgruppe 1212

## Rail d'appui droite

geeignet für convient pour	Art.-Nr. No art.	Preis CHF Prix CHF
SPEWE 112SL	1200163	<b>104.25</b>

Groupe de produit 1212

## Zubehör

## Accessoires



## Freistellstütze

## Pied de stabilisation arrière

Beschreibung Description	geeignet für convient pour	Art.-Nr. No art.	Preis CHF Prix CHF
Freistellstütze mit Strebe Pied de stabilisation arrière avec barre support	SPEWE 112SL	1200054	139.–
Freistellstütze mit Strebe Pied de stabilisation arrière avec barre support	SPEWE GT127	1200180	180.70

Produktgruppe 1212

Groupe de produit 1212



## Ersatzdraht

## Fil de rechange

Beschreibung Description	geeignet für convient pour	Art.-Nr. No art.	Preis CHF Prix CHF
Ø 0.65 mm x 20 m SPEWE alle Geräte inkl. ES-A ausser ES SPEWE tous les appareils comprenant ES-A sauf ES		1200018	50.05
Ø 0.50 mm x 6 m SPEWE Eckschneider ES ausser ES-A SPEWE Découpeur d'angles ES sauf ES-A		1200016	33.35

Produktgruppe 1212

Groupe de produit 1212



## Transporttasche

## Sac de transport

Beschreibung Description	geeignet für convient pour	Art.-Nr. No art.	Preis CHF Prix CHF
Transporttasche Sac de transport	SPEWE 590GH	1200170	137.60
Transporttasche Sac de transport	SPEWE 112SL SPEWE 212SL	1905975	137.60
Transporttasche Sac de transport	SPEWE GT127	1906420	257.15

Produktgruppe 1212

Groupe de produit 1212



## Aluminiumkoffer

## Coffre en aluminium

Beschreibung Description	geeignet für convient pour	Art.-Nr. No art.	Preis CHF Prix CHF
Aluminiumkoffer mit Rollen Aussenmass: 1185x700x230 mm Coffre en aluminium avec roulettes Dimensions extérieures: 1185x700x230 mm	SPEWE GT127	1906003	500.40

Produktgruppe 1212

Groupe de produit 1212



## Aluminiumkoffer

## Coffre en aluminium

Beschreibung Description	geeignet für convient pour	Art.-Nr. No art.	Preis CHF Prix CHF
Aluminiumkoffer mit Rollen Aussenmass: 1640x570x215 mm Coffre en aluminium avec roulettes Dimensions extérieures: 1640x570x215 mm	SPEWE 212SL SPEWE 112SL SPEWE 5305SK-30 SPEWE 5305SL-30	1906004 1906061 1905867	528.20 528.20 528.20

Produktgruppe 1212

Groupe de produit 1212

Bestellformulare unter [www.dosteba.ch](http://www.dosteba.ch)  
Formulaires de commande sur [www.dosteba.ch](http://www.dosteba.ch)



## Zubehör

### Handschneider 20

Elektrisches Handschneidegerät im praktischen Kunststoffkoffer, inkl.:

- 2 Klingen, Länge 150 / 200 mm
- Reinigungsbürste
- Anbautisch
- Stiftschlüssel

Schnitttiefe: 150 / 200 mm

Beschreibung  
Description

mit Koffer/avec coffre

Produktgruppe 1202

## Accessoires

### Découpeuse manuelle 20 filaire

Outil électrique de découpe manuelle livré dans un coffre plastique très pratique comprenant:

- 2 Lames, longueur 150 / 200 mm
- Brosse de nettoyage
- Table de montage
- Clé coudée

Epaisseur de coupe: 150 / 200 mm

Art.-Nr. Preis CHF  
No art. Prix CHF

1200188 **257.15**

Groupe de produit 1202

## Klingen

Beschreibung  
Description

Klinge für Handschneider 20, Länge 150 mm  
Lame pour découpeuse manuelle 20, Longueur 150 mm

Klinge für Handschneider 20, Länge 200 mm  
Lame pour découpeuse manuelle 20, Longueur 200 mm

Klinge für Handschneider 20, Länge 250 mm  
Lame pour découpeuse manuelle 20, Longueur 250 mm

Produktgruppe 1212

## Lames

Art.-Nr. Preis CHF  
No art. Prix CHF

1905716 **29.90**

1905717 **34.05**

1905718 **39.60**

Groupe de produit 1212

## Schneideschlitten

Beschreibung  
Description

Schneideschlitten für Handschneider 20, mit 2 Seitenflügel  
Chariot de découpe pour découpeuse manuelle 20, avec 2 ailes latérales

Produktgruppe 1212

## Chariot de découpe

Art.-Nr. Preis CHF  
No art. Prix CHF

1905719 **83.40**

Groupe de produit 1212

## Biegeblatt

Beschreibung  
Description

Biegeblatt zu Schneideschlitten für Handschneider 20, Länge 300 mm  
Lame souple pour chariot de découpe pour découpeuse manuelle 20, Longueur 300mm

Produktgruppe 1212

## Lame souple

Art.-Nr. Preis CHF  
No art. Prix CHF

1905720 **34.05**

Groupe de produit 1212

**SPEWE 1900ML**

Mineralfaser-Standschneidegerät  
Universelle Führungseinheit für viele  
Anwendungsmöglichkeiten, inkl.:

- Kurzhub-Parallelogramm
- Teleskop-Freistellstütze
- Dämmdicken-Voreinstellung
- hintere Sägeblatt-Zwangsführung
- Schneidführung schwenkbar bis 45°
- Führungsschlitten oder Sägeführung
- ohne Sägemaschine / Sägemittel

**SPEWE 1900ML**

Appareil de coupe sur pied pour fibres  
minérales.

Unité de guidage universel pour de multiples possibilités d'applications, comprenant:

- Parallélogramme à course courte
- Pied de stabilisation télescopique
- Préréglages d'épaisseurs d'isolation
- Guidage forcé arrière de la lame de scie
- Guide de coupe inclinable jusqu'à 45°
- Glissière de guidage ou guide de sciage
- sans scie tandem / Outils de sciage

Schnittlänge: 1270 mm  
Schnitttiefe: 100 – 305 mm

Longueur de coupe: 1270 mm  
Epaisseur de coupe: 100 – 305 mm

Beschreibung Description	Art.-Nr. No art.	Preis CHF Prix CHF
SPEWE 1900ML-30 mit Führungsschlitten Metabo SSE 18 LTX BL Compact avec glissières de guidage Metabo SSE 18 LTX BL Compact	1000353	<b>2529.80</b>
SPEWE 1900ML-30 mit Führungsschlitten III DeWalt/Bosch avec glissières de guidage III DeWalt/Bosch	1000250	<b>2529.80</b>
SPEWE 1900ML-30 mit Führungsschlitten IVb Milwaukee avec glissières de guidage IVb Milwaukee	1000251	<b>2529.80</b>
SPEWE 1900ML-30 mit Führungsschlitten VI Festool ISC 240 avec glissières de guidage VI Festool ISC 240	1000285	<b>2529.80</b>
SPEWE 1900ML-30 mit Sägeführung f. Handsäge/ Dämmstoffmesser avec guide de sciage pour scie à main et couteau pour l'isolant	1000397	<b>2474.20</b>
SPEWE 1900ML-30 ohne Führungsschlitten sans glissières de guidage	1000242	<b>2279.60</b>

Produktgruppe 1202

Groupe de produit 1202

**SPEWE 1900MK**

Mineralfaser-Standschneidegerät  
Universelle Führungseinheit für viele  
Anwendungsmöglichkeiten, inkl.:

- Kurzhub-Parallelogramm
- Dämmdicken-Voreinstellung
- hintere Sägeblatt-Zwangsführung
- Schneidführung schwenkbar bis 45°
- Führungsschlitten oder Sägeführung
- ohne Sägemaschine / Sägemittel

**SPEWE 1900MK**

Appareil de coupe sur pied pour fibres  
minérales

Unité de guidage universel pour de multiples possibilités d'applications, comprenant:

- Parallélogramme à course courte
- Préréglages d'épaisseurs d'isolation
- Guidage forcé arrière de la lame de scie
- Guide de coupe inclinable jusqu'à 45°
- Glissière de guidage ou guide de sciage
- sans scie tandem / Outils de sciage

Schnittlänge: 1100 mm  
Schnitttiefe: 80 – 305 mm

Longueur de coupe: 1100 mm  
Epaisseur de coupe: 80 – 305 mm

Beschreibung Description	Art.-Nr. No art.	Preis CHF Prix CHF
SPEWE 1900MK-30 mit Führungsschlitten Metabo SSE 18 LTX BL Compact avec glissières de guidage Metabo SSE 18 LTX BL Compact	1000351	<b>2251.80</b>
SPEWE 1900MK-30 mit Führungsschlitten III DeWalt/Bosch avec glissières de guidage III DeWalt/Bosch	1000302	<b>2251.80</b>
SPEWE 1900MK-30 mit Führungsschlitten IVb Milwaukee avec glissières de guidage IVb Milwaukee	1000303	<b>2251.80</b>
SPEWE 1900MK-30 mit Führungsschlitten VI Festool avec glissières de guidage VI Festool	1000304	<b>2251.80</b>
SPEWE 1900MK-30 mit Sägeführung f. Handsäge/ Dämmstoffmesser avec guide de sciage pour scie à main et couteau pour l'isolant	1000398	<b>2217.05</b>
SPEWE 1900MK-30 ohne Führungsschlitten sans glissières de guidage	1000296	<b>2015.50</b>

Produktgruppe 1202

Groupe de produit 1202

solange Vorrat

dans la limite des stocks disponibles

Bestellformulare unter [www.dosteba.ch](http://www.dosteba.ch)  
Formulaires de commande sur [www.dosteba.ch](http://www.dosteba.ch)



## Zubehör

### Rollen- und Plattenständer

Beschreibung Description	geeignet für convient pour	Art.-Nr. No art.	Preis CHF Prix CHF
Rollen- und Plattenständer Support de rouleaux et de panneaux	SPEWE 1900ML SPEWE 1900MK	1200151	<b>799.25</b>

Produktgruppe 1212

## Accessoires

### Support de rouleaux et de panneaux

### Reduzierung für Schnittiefe

Beschreibung Description	Schnitttiefe Ep. de coupe	geeignet für convient pour	Art.-Nr. No art.	Preis CHF Prix CHF
Reduzierung für Schnittiefe Réduction pour l'épaisseur de coupe	10–100 mm	SPEWE 1900ML SPEWE 1900MK*	1200158 1200185	<b>194.60</b> <b>194.60</b>

Produktgruppe 1212

### Réduction pour l'épaisseur de coupe

Beschreibung Description	geeignet für convient pour	Art.-Nr. No art.	Preis CHF Prix CHF
Sägeführung für Handsäge und Dämmstoffmesser Guide de sciage pour scie à main et couteau pour l'isolant	SPEWE 1900ML	1200157	<b>201.55</b>

Produktgruppe 1212

Groupe de produit 1212

\* solange Vorrat

\* dans la limite des stocks disponibles

### Sägeführung für Handsäge

Beschreibung Description	geeignet für convient pour	Art.-Nr. No art.	Preis CHF Prix CHF
Sägeführung für Handsäge und Dämmstoffmesser Guide de sciage pour scie à main et couteau pour l'isolant	SPEWE 1900ML	1200157	<b>201.55</b>

Produktgruppe 1212

Groupe de produit 1212

### Handsäge und Dämmstoffmesser

Beschreibung Description	geeignet für convient pour	Art.-Nr. No art.	Preis CHF Prix CHF
Handsäge gezahnt, ohne Schränkung Scie à main dentée, sans avoyage	SPEWE 1900ML SPEWE 1900MK	1200094	<b>52.80</b>
Dämmstoffmesser 480 mm doppelschneidige Klinge Couteau pour l'isolant 480 mm Lame à double tranchant	SPEWE 1900ML SPEWE 1900MK	1905300	<b>79.25</b>

Produktgruppe 1212

Groupe de produit 1212

### Andrückspitzen Set

Beschreibung Description	geeignet für convient pour	Art.-Nr. No art.	Preis CHF Prix CHF
Set mit 3 Stück Set de 3 pièces	SPEWE 1900ML SPEWE 1900MK	1906194	<b>90.35</b>

Produktgruppe 1212

Groupe de produit 1212

### Teleskop-Freistellstütze

Beschreibung Description	geeignet für convient pour	Art.-Nr. No art.	Preis CHF Prix CHF
Freistellstütze mit Strebe Pied de stabilisation arrière avec barre support	SPEWE 1900MK	1200173	<b>194.60</b>

Produktgruppe 1212

### Pied de stabilisation télescopique

Beschreibung Description	geeignet für convient pour	Art.-Nr. No art.	Preis CHF Prix CHF
Freistellstütze mit Strebe Pied de stabilisation arrière avec barre support	SPEWE 1900MK	1200173	<b>194.60</b>

Groupe de produit 1212

Bestellformulare unter [www.dosteba.ch](http://www.dosteba.ch)  
Formulaires de commande sur [www.dosteba.ch](http://www.dosteba.ch)

## Zubehör

## Accessoires



## Aluminiumkoffer

Beschreibung  
Description

Aluminiumkoffer mit Rollen  
Aussenmass: 1720 x 410 x 457 mm, 15 kg  
Coffre en aluminium avec roulettes  
Dimensions extérieures:  
1720 x 410 x 457 mm, 15 kg

## Coffre en aluminium

geeignet für convient pour	Art.-Nr. No art.	Preis CHF Prix CHF
SPEWE 1900ML SPEWE 1900MK	1905996	<b>646.35</b>

Produktgruppe 1212

Groupe de produit 1212



## Akku-Säbelsäge-Set

Handliche Kompaktsäbelsäge mit 16 mm Hub. Einsetzbar mit Führungsschlitten in Allzweckgerät 1900ML-30 / 1900MK-30.  
Lieferumfang:  
– Akku-Säbelsäge Metabo  
– 2x CAS Akku 2.0Ah 18V  
– Ladegerät SC 30  
– Führungsschlitten mit Einfallhaken für Metabosäge  
– Koffer 500x300x165 mm

## Set scie sabre sans fil

Scie sabre compacte et maniable avec une course de lame de 16 mm. Utilisable avec des glissières de guidage sur les appareils polyvalents 1900ML-30/1900MK-30.  
Compris dans le set:  
– Scie sabre Metabo  
– 2x batteries CAS 2.0Ah 18V  
– Chargeur SC 30  
– Glissière de guidage avec crochet de blocage pour scie Metabo  
– Coffre 500x300x165 mm

Beschreibung  
Description

Akku-Säbelsäge-Set Metabo  
SSE 18 LTX BL Compact, mit Koffer  
Set scie sabre sans fil Metabo  
SSE 18 LTX BL Compact, avec coffre

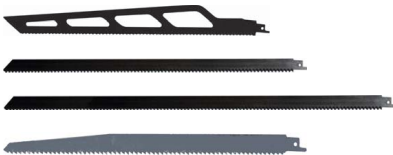
geeignet für convient pour	Art.-Nr. No art.	Preis CHF Prix CHF
SPEWE 1900ML SPEWE 1900MK	1200204	<b>831.20</b>

Produktgruppe 1209

Groupe de produit 1209

## Sägeblatt zu Säbelsäge

## Lame pour scie sabre



Beschreibung Description	Stk./Pkt. Pce/Pqt	geeignet für convient pour	Art.-Nr. No art.	Preis CHF Prix CHF
mit kurzem Wellenschliff 350 mm avec lame ondulée courte 350 mm	1	SPEWE 1900MK SPEWE 1900ML	1200193	<b>52.80</b>
mit kurzem Wellenschliff 430 mm avec lame ondulée courte 430 mm	1	SPEWE 1900MK SPEWE 1900ML	1200140	<b>42.40</b>
mit kurzem Wellenschliff 540 mm avec lame ondulée courte 540 mm	1	SPEWE 1900MK SPEWE 1900ML	1200141	<b>47.95</b>
gezahnt, ohne Schrängung 430 mm Lame dentée, sans avoyage 430 mm	3	SPEWE 1900MK SPEWE 1900ML	1200097	<b>86.20</b>

geeignet für convient pour	Art.-Nr. No art.	Preis CHF Prix CHF
SPEWE 1900MK SPEWE 1900ML	1200193	<b>52.80</b>
SPEWE 1900MK SPEWE 1900ML	1200140	<b>42.40</b>
SPEWE 1900MK SPEWE 1900ML	1200141	<b>47.95</b>
SPEWE 1900MK SPEWE 1900ML	1200097	<b>86.20</b>

Produktgruppe 1212

Groupe de produit 1212



## Sägemaschine

Beschreibung  
Description

DeWalt DWE 397 430 mm

## Scie tandem

geeignet für convient pour	Art.-Nr. No art.	Preis CHF Prix CHF
SPEWE 1900MK SPEWE 1900ML	1200160	<b>722.80</b>

Produktgruppe 1212

Groupe de produit 1212

## Zubehör

## Accessoires

## Sägeblätt zu Sägemaschine

## Lame de scie pour machine à scier

Beschreibung Description	geeignet für convient pour	Art.-Nr. No art.	Preis CHF Prix CHF
Sägeblatt gezahnt, ohne Schränkung Lame dentée, sans avoyage	DeWalt DWE 397	1904903	<b>75.05</b>
Sägeblatt mit Wellenschliff Lame ondulée	DeWalt DWE 397	1904904	<b>100.10</b>

Produktgruppe 1216

Groupe de produit 1216

## Akku-Dämmstoffsäge

## Scie sans fil pour matériaux isolants

Beschreibung Description	Schnittlänge Longueur de coupe	geeignet für convient pour	Art.-Nr. No art.	Preis CHF Prix CHF
Festool ISC 240	240 / 350 mm	SPEWE 1900MK SPEWE 1900ML	1200195	<b>1139.80</b>

Produktgruppe 1212

Groupe de produit 1212

## Schneidgarnitur

## Kit de découpe

Beschreibung Description	Länge Longueur	geeignet für convient pour	Art.-Nr. No art.	Preis CHF Prix CHF
gezahnt/dentée	240 mm	Festool ISC 240	1905380	<b>101.45</b>
gezahnt/dentée	350 mm		1905383	<b>137.60</b>
Wellenschliff/ondulée	240 mm	Festool ISC 240	1905382	<b>137.60</b>
Wellenschliff/ondulée	350 mm		1905384	<b>173.75</b>

Produktgruppe 1217

Groupe de produit 1217

## Sägeblätt

## Lame de scie

Beschreibung Description	Länge Longueur	geeignet für convient pour	Art.-Nr. No art.	Preis CHF Prix CHF
gezahnt/dentée	240 mm	Festool ISC 240	1905385	<b>37.55</b>
gezahnt/dentée	350 mm		1905386	<b>54.90</b>
Wellenschliff/ondulée	240 mm	Festool ISC 240	1905387	<b>37.55</b>
Wellenschliff/ondulée	350 mm		1905388	<b>54.90</b>

Produktgruppe 1217

Groupe de produit 1217

## Führungsschlitten

## Glissières de guidage

Beschreibung Description	geeignet für convient pour	Art.-Nr. No art.	Preis CHF Prix CHF
für/pour Metabo SSE 18 LTX BL Compact	SPEWE 1900ML/MK	1200202	<b>278.-</b>
für/pour DeWalt, Bosch Alligator		1200153	<b>278.-</b>
für/pour Milwaukee C12 HZ		1200155	<b>278.-</b>
für/pour Festool ISC 240		1200175	<b>278.-</b>

Produktgruppe 1212

Groupe de produit 1212



## Zubehör

## Accessoires



## Universalklammern

## Pinces universelles

Beschreibung Description	Art.-Nr. No art.	Preis CHF Prix CHF
SPEWE Universalklammern 20 Stk., blau SPEWE Pinces universelles 20 pces, bleu	1200001	<b>53.50</b>

Produktgruppe 1212

Groupe de produit 1212



## Drehgestell für Kleberauftrag

## Bâti tournant applicateur de colle

Beschreibung Description	Art.-Nr. No art.	Preis CHF Prix CHF
Drehgestell mit Eimerhalterung Bâti tournant avec porte-seau	1200005	<b>312.75</b>

Produktgruppe 1212

Groupe de produit 1212



## Drehgestell für Kleberauftrag

## Bâti tournant applicateur de colle

Beschreibung Description	Art.-Nr. No art.	Preis CHF Prix CHF
Drehgestell mit Neigungseinstellung Bâti tournant avec réglage de l'inclinaison	1200014	<b>215.45</b>

Produktgruppe 1212

Groupe de produit 1212



## Verbrauchsmaterial

## Matériel consommable

Beschreibung Description	geeignet für convient pour	Art.-Nr. No art.	Preis CHF Prix CHF
Trafosicherung 5 x 20, 10A, 10 Stk. Fusible pour transformateur 5 x 20, 10A, 10 pces	SPEWE 112SL SPEWE 212SL SPEWE 590GH SPEWE 5305SK/SL	1900084	<b>12.50</b>
Drahtführungsrolle Ø16 x 5 mm Rouleau guide-fil Ø16 x 5 mm	SPEWE 112SL-28 SPEWE 212SL-30 SPEWE 590GH-28	1901671	<b>3.05</b>
Drahtführungsrolle Ø20 x 6.5 mm Rouleau guide-fil Ø20 x 6.5 mm	SPEWE 5305SK-30 SPEWE 5305SL-30 SPEWE GT127-34	1903808	<b>5.85</b>
Ersatzdraht Ø 0.65 mm x 20 m Fil de rechange Ø 0.65 mm x 20 m	alle Geräte inkl. ES-A ausser ES tous les appareils comprenant ES-A sauf ES	1200018	<b>36.-</b>
Ersatzdraht Ø 0.50 mm x 6 m Fil de rechange Ø 0.50 mm x 6 m	Eckschneider ES ausser ES-A Découpeur d'angles ES sauf ES-A	1200016	<b>24.-</b>

Produktgruppe 1212

Groupe de produit 1212

Bestellformulare unter [www.dosteba.ch](http://www.dosteba.ch)  
Formulaires de commande sur [www.dosteba.ch](http://www.dosteba.ch)

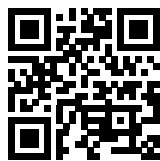


## Un partenaire – d'innombrables solutions



### Systèmes pour façades et aménagement intérieur

- SITE et FV
- Enduit de fond et de finition
- Acoustique
- Revêtements rigides
- Peintures



Entrez en contact  
avec nous

# SAINT-GOBAIN

Saint-Gobain Weber AG

#### Siège principal

Täfernstrasse 11b  
5405 Baden-Dättwil  
T. +41 56 484 24 24

#### Organisation de la vente Suisse alémanique

Industriestrasse 10  
8604 Volketswil  
T. +41 44 947 88 00

#### Organisation de la vente Suisse romande

Boulevard de l'Arc-en-Ciel 28  
1030 Bussigny  
T. +41 21 637 00 80

#### Organisation de la vente Tessin

Via Industria 18  
6934 Bioggio  
T. +41 91 946 19 50

[www.ch.weber](http://www.ch.weber)



### Systèmes pour carrelers

- Mortier-colle et mortier de jointoiment
- Mortier de ragréage
- Imperméabilisation
- Isolation contre les bruits de choc



### Systèmes pour bâtiment et génie civil

- Béton/Béton projeté
- Mortier de maçonnerie
- Réparation du béton
- Produits spéciaux



### Systèmes pour sols

- Chapes liquides
- Solutions pour la rénovation
- Sols industriels
- Chimie du bâtiment